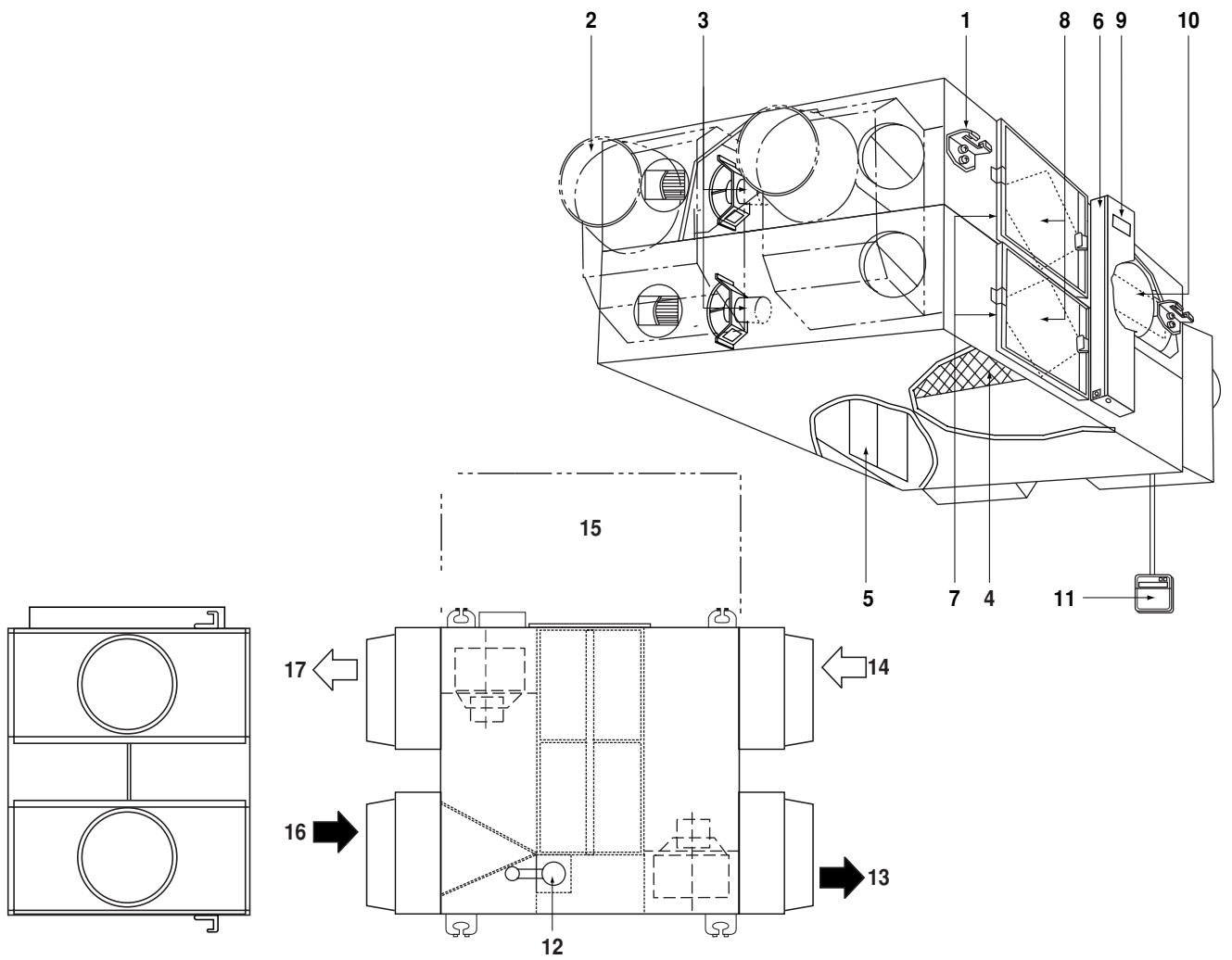
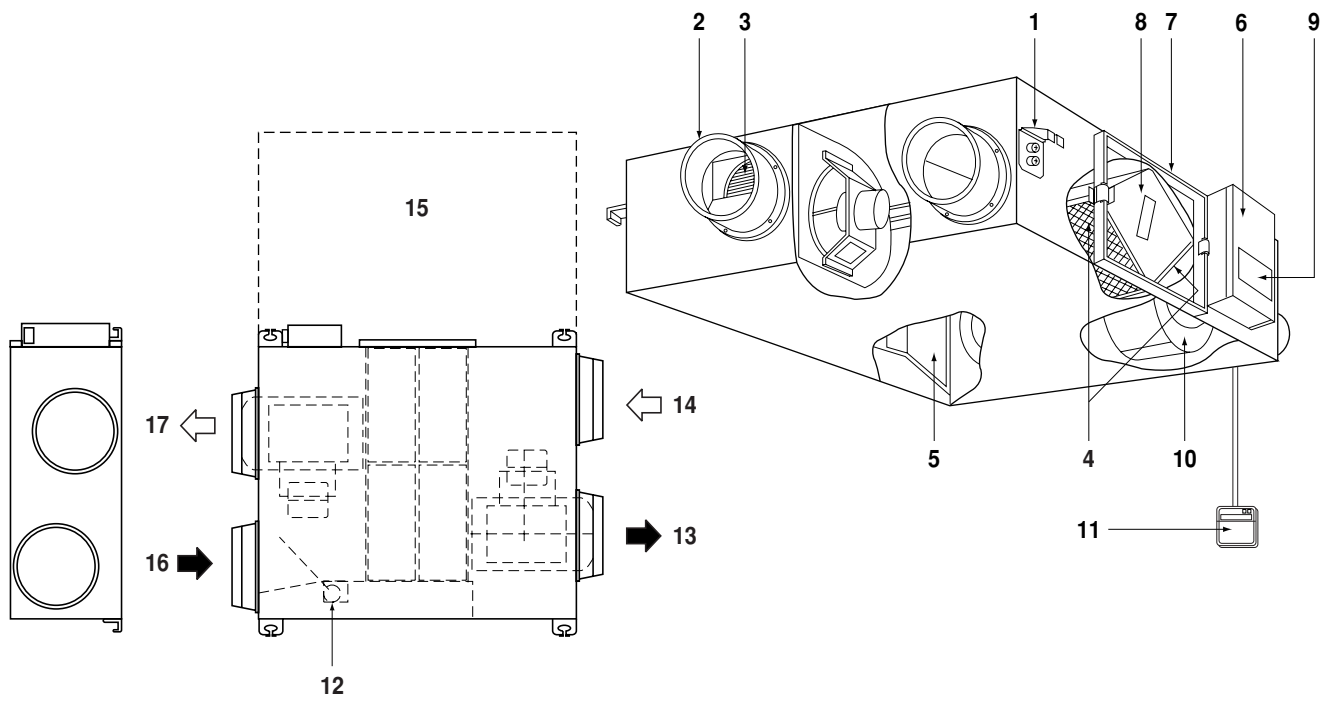


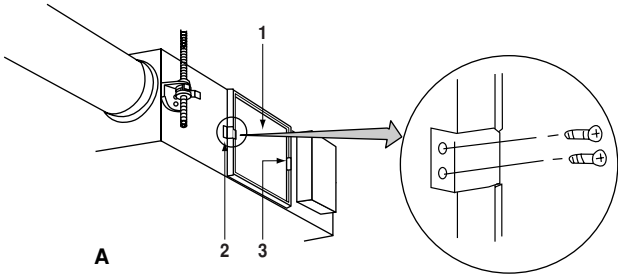


Εγχειρίδιο λειτουργίας

Εναλλακτής συνολικής θερμότητας HRV (Ανάκτηση Θερμότητας Αερισμού) (Αεραγωγός οροφής)

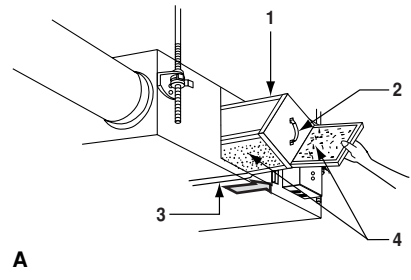
VAM150FA
VAM250FA
VAM350FA
VAM500FA
VAM650FA
VAM800FA
VAM1000FA
VAM1500FA
VAM2000FA





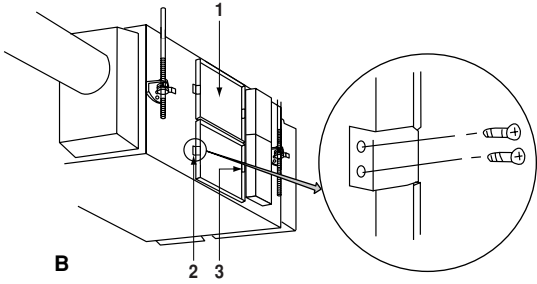
A

2 3



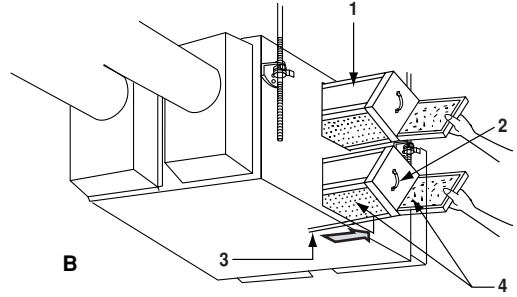
A

3



B

2 3



B

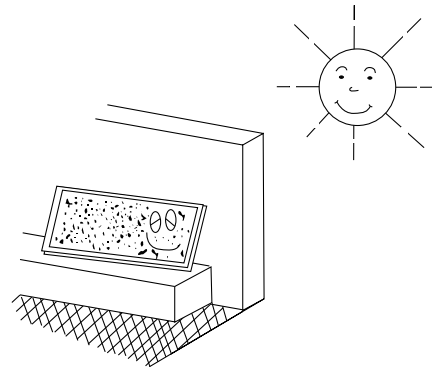
3

3

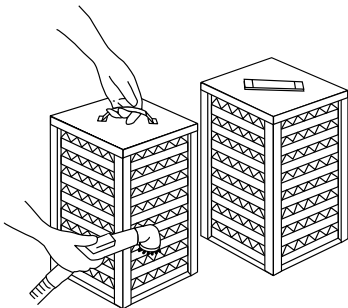
4



5



6



7

ΠΕΡΙΕΧΟΜΕΝΑ

Σελίδα

ΠΡΟΦΥΛΑΞΕΙΣ ΑΣΦΑΛΕΙΑΣ	1
ΟΝΟΜΑΣΙΑ ΕΞΑΡΤΗΜΑΤΩΝ	1
ΛΕΙΤΟΥΡΓΙΑ.....	1
ΣΥΝΤΗΡΗΣΗ.....	5
ΠΡΟΒΛΗΜΑ ΚΑΙ ΕΠΙΛΥΣΗ	6

**HRV – Αερισμός ανάκτησης θερμότητας**

Πριν χρησιμοποιήσετε τον ολικό HRV, διαβάστε καλά ολόκληρο το παρόν εγχειρίδιο οδηγιών λειτουργίας. Εάν έχετε οποιοδήποτε πρόβλημα ή υπάρχει κάποια δυσλειτουργία, ανατρέξτε στο παρόν εγχειρίδιο. Κρατήστε το παρόν εγχειρίδιο για να προσφεύγετε σ' αυτό στο μέλλον όταν έχετε απορίες ως προς τη χρήση της μονάδας ή υπάρχει κάποιο πρόβλημα κατά τη λειτουργία της.

ΠΡΟΦΥΛΑΞΕΙΣ ΑΣΦΑΛΕΙΑΣ

Διαβάστε προσεκτικά τις παρακάτω προφυλάξεις και χρησιμοποιήστε τον εξοπλισμό σας, όπως προβλέπεται.

Παρακάτω αναφέρονται οι προφυλάξεις ασφαλείας και άλλες πληροφορίες:

**ΠΡΟΕΙΔΟΠΟΙΗΣΗ**

Ο κακός χειρισμός μπορεί να έχει πολύ σοβαρές συνέπειες, όπως θάνατο ή σοβαρό τραυματισμό.

ΣΗΜΕΙΩΣΗ

Αυτές οι οδηγίες εξασφαλίζουν τη σωστή χρήση του εξοπλισμού.

Φροντίστε να εφαρμόσετε αυτές τις σημαντικές προφυλάξεις ασφαλείας.


Έχετε πάντοτε πρόχειρα αυτά τα φύλλα προειδοποιήσεων, έτσι ώστε να μπορείτε να ανατρέξετε σ' αυτά, εάν χρειαστεί.

Επίσης, εάν ο παρών εξοπλισμός μεταφερθεί σε νέο χρήστη, φροντίστε να παραδώσετε αυτό το εγχειρίδιο χρήστη στο νέο χρήστη.

**ΠΡΟΕΙΔΟΠΟΙΗΣΗ**

■ Ποτέ μην επιθεωρείτε ή κάνετε μόνοι σας συντήρηση στη μονάδα.

Ζητήστε ένα ειδικευμένο σε συντήρηση άτομο να σας κάνει τη συντήρηση.

■ **ΠΡΟΣΟΧΗ:** Πριν έρθετε σε επαφή με τμήματα του ακροδέκτη, όλο το κύκλωμα παροχής ρεύματος πρέπει να διακοπεί. ()

■ Υπάρχει κίνδυνος ηλεκτροπληξίας. Πριν γίνει η συντήρηση αποσυνδέστε το ρεύμα.

■ Χρησιμοποιείτε πάντοτε το φίλτρο αέρος. Εάν δεν χρησιμοποιηθεί το φίλτρο αέρος θα φράξουν τα στοιχεία εναλλαγής θερμότητας με πιθανό αποτέλεσμα κακή λειτουργία και κατά συνέπεια βλάβη.

■ Μην αλλάζετε ξαφνικά λειτουργίες, διότι αυτό θα είχε ίσως σαν αποτέλεσμα, όχι μόνον κακή λειτουργία, αλλά και βλάβη των διακοπών ή των ρελέ στο σώμα.

**ΠΡΟΕΙΔΟΠΟΙΗΣΗ**

■ Μην χρησιμοποιείτε μία μονάδα αερισμού με ανάκτηση θερμότητας ή κάθε είδους εσχάρα αναρρόφησης/εξαγωγής αέρος στα ακόλουθα μέρη.

■ Μέρη όπως εργοστάσια μηχανών και εργοστάσια χημικών όπου δημιουργούνται αέρια, τα οποία περιέχουν επιβλαβείς ουσίες ή συστατικά διαβρωτικά για τα υλικά όπως οξέα, αλκαλικές ουσίες, οργανικά διαλυτικά και χρώματα. Μέρη όπου η διαρροή εύφλεκτων αερίων είναι πιθανή. Αυτού του είδους τα αέρια μπορεί να προκαλέσουν φωτιά.

■ Μέρη εκτεθειμένα σε υγρασία, όπως το μπάνιο. Υπάρχει πιθανότητα ηλεκτρικής διαρροής ή ηλεκτροπληξίας ή άλλων βλαβών.

■ Μέρη εκτεθειμένα σε υψηλές θερμοκρασίες ή φλόγες.

Αποφεύγετε μέρη όπου η θερμοκρασία δίπλα στο HRV και στη σχάρα αναρροφίσεως/εξαγωγής αέρος υπερβαίνει τους 40 βαθμούς Κελσίου. Εάν η μονάδα χρησιμοποιείται σε υψηλές θερμοκρασίες, θα έχει σαν συνέπεια την παραμόρφωση του φίλτρου αέρος και το κάψιμο του στοιχείου εναλλαγής θερμότητας ή το κάψιμο του κινητήρα.

■ Μέρη εκτεθειμένα σε υπερβολική καπνιά. Η καπνιά κολλάει στο φίλτρο αέρος και στο στοιχείο εναλλαγής θερμότητας και έτσι τα καθιστά άχρηστα.

ΟΝΟΜΑΣΙΑ ΕΞΑΡΤΗΜΑΤΩΝ

Δείτε την **εικόνα 1** (VAM150~1000F) και **εικόνα 2** (VAM1500~2000F)

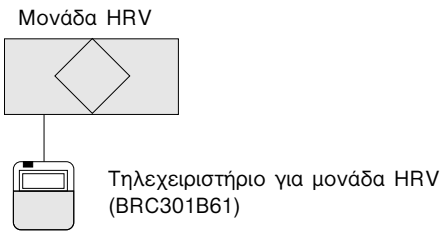
- 1 Άγκιστρο οροφής
- 2 Φλάντζα σύνδεσης αεραγωγού
- 3 Ανεμιστήρας εξαγωγής
- 4 Φίλτρο αέρα (μακράς διάρκειας)
- 5 Διάφραγμα
- 6 Κιβώτιο διακοπών
- 7 Κάλυμμα συντήρησης
- 8 Στοιχεία εναλλαγής θερμότητας
- 9 Πινακίδα ταυτότητας
- 10 Ανεμιστήρας παροχής αέρα
- 11 Τηλεχειριστήριο (προαιρετικά τμήματα)
- 12 Κινητήρας διαφράγματος
- 13 EA (Exhaust air) (Εξαγωγή αέρα προς τα έξω)
- 14 OA (Outdoor air) (Εισαγωγή φρέσκου αέρα από τα έξω)
- 15 Χώρος για συντήρηση των φίλτρων, των στοιχείων ανταλλαγής θερμότητας και του κουτιού διακοπών
- 16 RA (Return air) (Επιστροφή αέρα από το δωμάτιο)
- 17 SA (Supply air) (Παροχή αέρα προς το δωμάτιο)

ΛΕΙΤΟΥΡΓΙΑ**Επεξήγηση για τα ΣΥΣΤΗΜΑΤΑ**

Αυτό το προϊόν λειτουργεί διαφορετικά, ανάλογα με τη διαμόρφωση του συστήματος.

Για τη λειτουργία του τηλεχειριστηρίου για εσωτερική μονάδα και κεντρικό έλεγχο, συμβουλευτείτε τις οδηγίες χρήσης που παρέχονται με κάθε μονάδα.

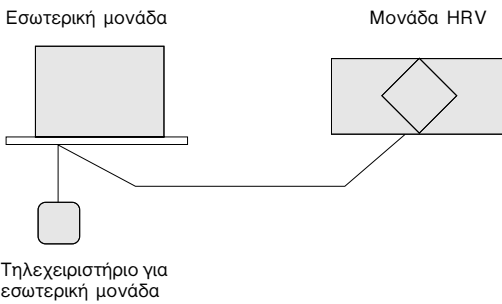
Ανεξάρτητο σύστημα



Τρόπος λειτουργίας

Με το τηλεχειριστήριο ανοίγει και κλείνει η μονάδα HRV. (Συμβουλευτείτε το κεφάλαιο "Λειτουργία με το τηλεχειριστήριο αποκλειστικά για λειτουργία κλιματισμού μονάδων ολικού εναλλάκτη θερμότητας. (BRC301B61)" στη σελίδα 2)

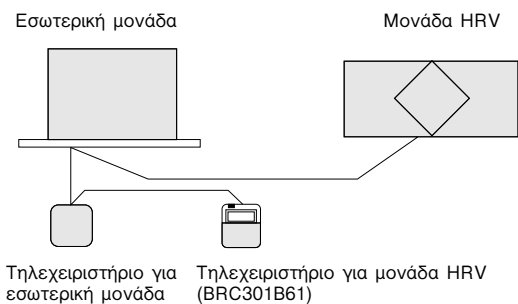
Σύστημα συνδυασμένης λειτουργίας με σύστημα VRV και σειρά Sky-air



Τρόπος λειτουργίας

Το τηλεχειριστήριο για τη μονάδα HRV θέτει εντός και εκτός λειτουργίας τη συσκευή κλιματισμού και τη μονάδα HRV.

Αν χρησιμοποιείται μόνο η μονάδα HRV χωρίς να λειτουργεί η συσκευή κλιματισμού, ρυθμίστε τη μονάδα σε τρόπο λειτουργίας "ΕΞΑΕΡΙΣΜΟΣ". (Συμβουλευτείτε το κεφάλαιο "Χειρισμός της μονάδας αερισμού με ανάκτηση θερμότητας χρησιμοποιώντας το χειριστήριο της συσκευής κλιματισμού VRV συστήματος" στη σελίδα 4)



Τρόπος λειτουργίας

Η λειτουργία ON/OFF (ΕΝΕΡΓΟΠΟΙΗΣΗ/ΑΠΕΝΕΡΓΟΠΟΙΗΣΗ) δεν μπορεί να εκτελεστεί με τη χρήση των τηλεχειριστηρίων HRV.

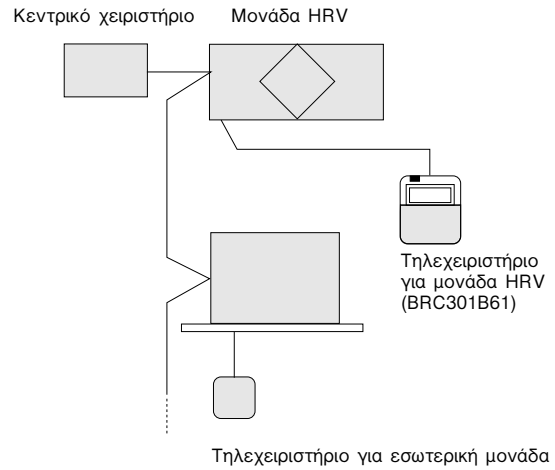
(Η ένδειξη του κεντρικού ελέγχου " " εμφανίζεται στην οθόνη ενδείξεων.)

Οι άλλες λειτουργίες μπορούν να εκτελεστούν με τη χρήση των τηλεχειριστηρίων HRV.

Οι λειτουργίες έναρξης και διακοπής λειτουργίας της εσωτερικής μονάδας και της μονάδας HRV μπορούν να εκτελεστούν με τη χρήση των τηλεχειριστηρίων της εσωτερικής μονάδας.

(Συμβουλευτείτε το κεφάλαιο "Λειτουργία με το τηλεχειριστήριο αποκλειστικά για λειτουργία κλιματισμού μονάδων ολικού εναλλάκτη θερμότητας. (BRC301B61)" στη σελίδα 2)

Κεντρικό σύστημα



Τρόπος λειτουργίας

Όταν δεν είναι συνδεδεμένα τα τηλεχειριστήρια HRV, το κεντρικό χειριστήριο ελέγχει τη λειτουργία της μονάδας HRV. (Συμβουλευτείτε το κεφάλαιο "Ανεξάρτητος χειρισμός της μονάδας αερισμού με ανάκτηση θερμότητας χρησιμοποιώντας το κεντρικό χειριστήριο (DCS302B61)" στη σελίδα 4)

Όταν είναι συνδεδεμένα τα τηλεχειριστήρια HRV, η έναρξη και η διακοπή της λειτουργίας μπορούν να εκτελεστούν με τη χρήση του κεντρικού χειριστηρίου ή τα τηλεχειριστήρια της εσωτερικής μονάδας και της μονάδας HRV.

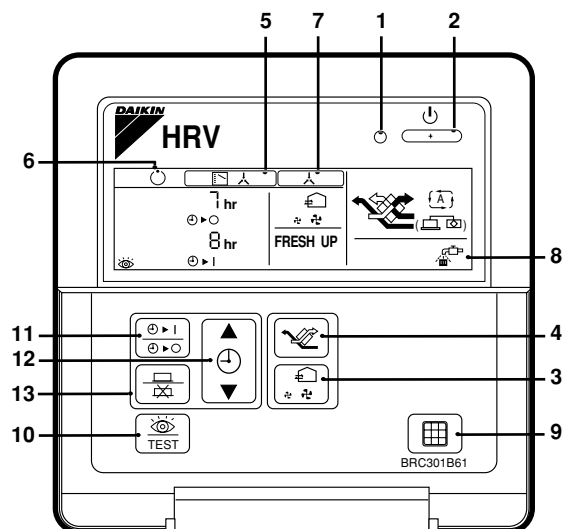
Όταν εμφανίζεται η ένδειξη κεντρικού ελέγχου " " στην οθόνη ενδείξεων, η ΕΝΕΡΓΟΠΟΙΗΣΗ/ΑΠΕΝΕΡΓΟΠΟΙΗΣΗ και η λειτουργία του χρονοδιακόπτη μπορεί να μην είναι δυνατές με τα τηλεχειριστήρια HRV.

Οι άλλες λειτουργίες μπορούν να εκτελεστούν με τη χρήση των τηλεχειριστηρίων HRV. (Συμβουλευτείτε το κεφάλαιο παρακάτω)

Λειτουργία με το τηλεχειριστήριο αποκλειστικά για λειτουργία κλιματισμού μονάδων ολικού εναλλάκτη θερμότητας. (BRC301B61)

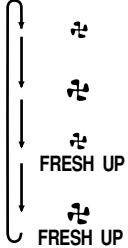
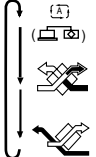
Για συστήματα που δεν είναι ανεξάρτητα, η έναρξη και η διακοπή της λειτουργίας και η λειτουργία του χρονοδιακόπτη μπορεί να μην είναι δυνατές.

Σε αυτές τις περιπτώσεις, χρησιμοποιήστε το τηλεχειριστήριο της συσκευής κλιματισμού ή τον ενσωματωμένο εξοπλισμό.



BRC301B61: Τηλεχειριστήριο για VRV

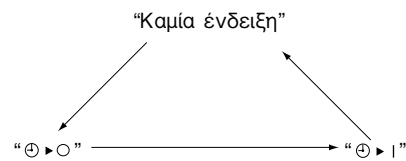
1. Λυχνία λειτουργίας
Όταν η μονάδα λειτουργεί, αυτή η λυχνία οδηγός είναι αναμμένη (κόκκινη).

2. Πλήκτρο Λειτουργίας/Διακοπής
Όταν το πατήσετε μία φορά, η μονάδα αρχίζει να λειτουργεί.
Όταν το πατήσετε δύο φορές, η μονάδα σταματά να λειτουργεί.
3. Πλήκτρο εναλλαγής της παροχής αέρα
Η παροχή του αέρα μπορεί να αλλάξει σε λειτουργία “” (Χαμηλή),
σε λειτουργία “” (Υψηλή),
σε λειτουργία “ FRESH UP” (Χαμηλή ΑΝΑΝΕΩΣΗ) ή
σε λειτουργία “ FRESH UP”(Υψηλή ΑΝΑΝΕΩΣΗ).
Για τη λειτουργία “Ανανέωσης”
Όταν δεν εμφανίζεται αυτή η ένδειξη: ο όγκος του εξωτερικού αέρα που εισέρχεται στο δωμάτιο και ο όγκος του αέρα του δωματίου που εξέρχεται είναι ίσοι.
Για τη λειτουργία “Ανανέωσης”,
- Είναι ρυθμισμένη στη θέση “Παροχή αέρα ανανέωσης”: ο όγκος του εξωτερικού αέρα που εισέρχεται στο δωμάτιο είναι μεγαλύτερος από τον όγκο του αέρα του δωματίου που εξέρχεται.
(Αυτή η λειτουργία εμποδίζει να εισέρχονται στο δωμάτιο οσμές και υγρασία από κουζίνες και τουαλέτες.)
- Είναι ρυθμισμένη στη θέση “Εξαγωγή αέρα ανανέωσης”: ο όγκος του αέρα του δωματίου που εξέρχεται είναι μεγαλύτερος από τον όγκο του αέρα που εισέρχεται στο δωμάτιο.
(Αυτή η λειτουργία εμποδίζει τις οσμές των νοσοκομείων και τα βακτηρίδια που υπάρχουν στον αέρα να μεταδίδονται στους διαδρόμους.)
- 
4. Πλήκτρο εναλλαγής λειτουργίας εξαερισμού
Λειτουργία “ (Αυτόματη).
Ο αισθητήρας θερμοκρασίας της μονάδας μεταβάλλει αυτόματα τον εξαερισμό της μονάδας σε τρόπο λειτουργίας Παράκαμψης και σε τρόπο λειτουργίας Εναλλαγής θερμότητας.
Λειτουργία “ (Εναλλαγής θερμότητας).
Σε αυτόν τον τρόπο λειτουργίας ο αέρας περνάει μέσα από το στοιχείο εναλλαγής θερμότητας για να επιτύχει αερισμό (Ολική εναλλαγή θερμότητας).
Λειτουργία “ (Παράκαμψης).
Σε αυτόν τον τρόπο λειτουργίας ο αέρας δεν περνάει μέσα από το στοιχείο εναλλαγής θερμότητας αλλά το παρακάμπτει για να επιτύχει αερισμό (Παράκαμψη).
- 
5. Ένδειξη του τρόπου ελέγχου της λειτουργίας :
Όταν η λειτουργία των μονάδων HRV συνδέεται με τη λειτουργία των συσκευών κλιματισμού, μπορεί να εμφανιστεί αυτή η ένδειξη.
Όταν εμφανίζεται η ένδειξη, η ΕΝΕΡΓΟΠΟΙΗΣΗ/ ΑΠΕΝΕΡΓΟΠΟΙΗΣΗ των μονάδων HRV δεν μπορεί να γίνει από το τηλεχειριστήριο HRV.
6. Ένδειξη αναμονής λειτουργίας:
Δείχνει τη λειτουργία πρόψυξης/προθέρμανσης. Αυτή η μονάδα δεν λειτουργεί και θα αρχίσει να λειτουργεί όταν τελειώσει η λειτουργία πρόψυξης/προθέρμανσης.
Η λειτουργία πρόψυξης/προθέρμανσης σημαίνει ότι η λειτουργία των μονάδων HRV καθυστερεί κατά την έναρξη λειτουργίας συνδεδεμένων συσκευών κλιματισμού, όπως γίνεται πριν από την έναρξη των ωρών εργασίας γραφείου. Κατά τη διάρκεια αυτής της χρονικής περιόδου το φορτίο θέρμανσης μειώνεται για να φέρει τη θερμοκρασία του ψύξης ή δωματίου στη ρυθμισμένη τιμή σε σύντομο χρονικό διάστημα.

7. Ένδειξη κεντρικού ελέγχου:
Όταν ένα τηλεχειριστήριο συσκευών κλιματισμού ή συσκευών για κεντρικό έλεγχο συνδεθεί σε μονάδες HRV, μπορεί να εμφανιστεί αυτή η ένδειξη.
Όταν εμφανίζεται στην οθόνη αυτή η ένδειξη, η ΕΝΕΡΓΟΠΟΙΗΣΗ/ΑΠΕΝΕΡΓΟΠΟΙΗΣΗ και η λειτουργία του χρονοδιακόπτη μπορεί να μην είναι δυνατές με το τηλεχειριστήριο HRV.
8. Ένδειξη καθαρισμού του φίλτρου αέρα
Όταν εμφανιστεί η ένδειξη “” στην οθόνη, καθαρίστε το φίλτρο.
9. Πλήκτρο επαναφοράς σήματος φίλτρου
10. Πλήκτρο επιθεώρησης
Αυτό το πλήκτρο πρέπει να χρησιμοποιείται μόνο για το σέρβις. Δεν πρέπει να χρησιμοποιείται σε κανονική λειτουργία.

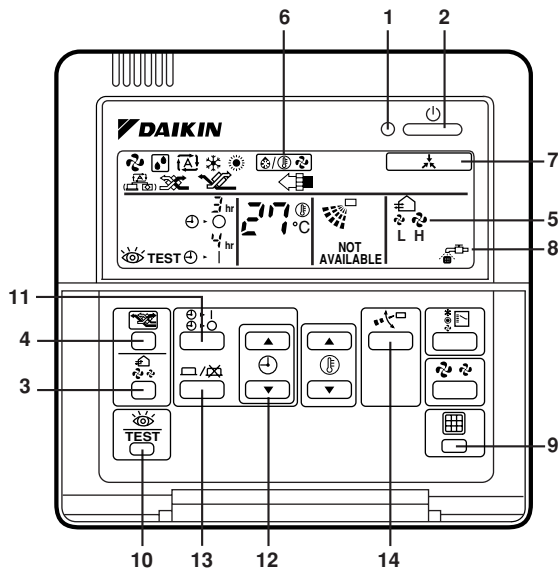
ΠΩΣ ΝΑ ΧΡΗΣΙΜΟΠΟΙΗΣΕΤΕ ΤΟ ΧΡΟΝΟΔΙΑΚΟΠΤΗ

11. Πατήστε το πλήκτρο “” και επιλέξτε μία από τις ενδείξεις “ ◀ ◯” ή την ένδειξη “ ◀ |”.
Κάθε φορά που πατάτε το πλήκτρο, η ένδειξη αλλάζει με την ακόλουθη σειρά.



12. Πατήστε το πλήκτρο “” και ρυθμίστε το χρόνο.
Κάθε φορά που πατάτε το πλήκτρο “”, ο χρόνος προωθείται προς τα εμπρός κατά μία ώρα.
Κάθε φορά που πατάτε το πλήκτρο “”, ο χρόνος πάει πίσω κατά μία ώρα.
13. Πατήστε το πλήκτρο “”
Τότε τελειώνει η ρύθμιση.
Η ένδειξη “ ◀ ◯” ή η ένδειξη “ ◀ |” που αναβοσβήνει φωτίζεται σταθερά.
Όταν τελειώσει η ρύθμιση, ο χρόνος που απομένει εμφανίζεται στην οθόνη.
Για να ακυρώσετε τη λειτουργία του χρονοδιακόπτη, πατήστε το πλήκτρο “” μία φορά πάλι.
Η ένδειξη εξαφανίζεται.

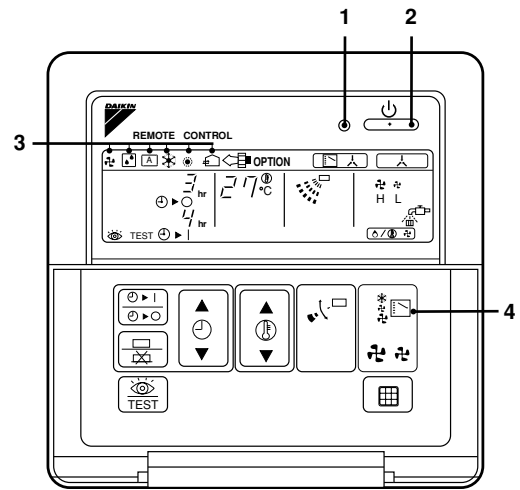
Χειρισμός της μονάδας αερισμού με ανάκτηση θερμότητας χρησιμοποιώντας το χειριστήριο της συσκευής κλιματισμού VRV συστήματος



BRC1C51, 61, 517: Τηλεχειριστήριο για VRV

- 1 Λυχνία λειτουργίας
- 2 Πλήκτρο έναρξης λειτουργίας/τερματισμού λειτουργίας
- 3 Πλήκτρο μεταγωγής ροής αέρα
- 4 Πλήκτρο μεταγωγής λειτουργίας αερισμού
- 5 Ενδειξη ροής αέρα
- 6 Ενδειξη μεθόδου ελέγχου λειτουργίας
- 7 Ενδειξη κεντρικού ελέγχου
- 8 Ενδειξη καθαρισμού φίλτρου αέρα
- 9 Πλήκτρο επαναφοράς σήματος φίλτρου
- 10 Πλήκτρο επιθεώρησης
- 11 } Βλέπε σελίδα "ΠΩΣ ΝΑ ΧΡΗΣΙΜΟΠΟΙΗΣΕΤΕ ΤΟ
- 12 } ΧΡΟΝΟΔΙΑΚΟΠΤΗ" στη σελίδα 3
- 13 }
- 14 Αν πατήσετε τα πλήκτρα αυτά κατά τη χρήση της ανεξάρτητης λειτουργίας της μονάδας HRV, στην οθόνη εμφανίζεται για λίγα δευτερόλεπτα το μήνυμα "Μη διαθέσιμο".

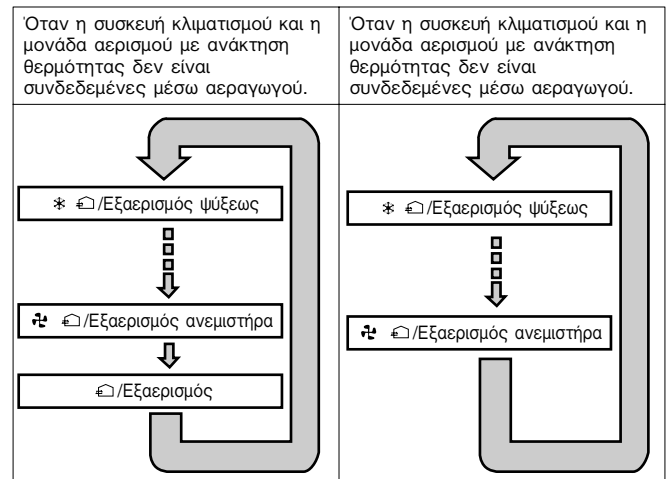
Όταν η συσκευή κλιματισμού VRV συστήματος είναι συνδεδεμένη με τη μονάδα αερισμού με ανάκτηση θερμότητας διαμέσου αεραγωγού, το χειριστήριο της συσκευής κλιματισμού δεν μπορεί να χρησιμοποιηθεί για την επιλογή της θέσεως Εξαερισμός. Για να χρησιμοποιήσετε τη μονάδα αερισμού με ανάκτηση θερμότητας χωρίς να λειτουργήσετε τη συσκευή κλιματισμού, θέσετε τη συσκευή κλιματισμού στη θέση Εξαερισμός ανεμιστήρα και επιλέξτε τη χαμηλή ταχύτητα εξαερισμού.



- 1 Λαμπάκι λειτουργίας
- 2 Πλήκτρο έναρξης λειτουργίας/τερματισμού λειτουργίας
- 3 Ενδειξη τρόπου λειτουργίας
- 4 Επιλογή τρόπου λειτουργίας

- Κάθε φορά που πιέζετε τον επιλογή τρόπου λειτουργίας, η ένδειξη τρόπου λειτουργίας αλλάζει όπως δείχνεται παρακάτω.

παράδειγμα



- Όταν εμφανίζεται η ένδειξη "φίλτρο(FILTER)" στην οθόνη, καθαρίστε το φίλτρο της μονάδας αερισμού με ανάκτηση θερμότητας. (Συμβουλευτείτε το κεφάλαιο "ΣΥΝΤΗΡΗΣΗ" στη σελίδα 5)

Ανεξάρτητος χειρισμός της μονάδας αερισμού με ανάκτηση θερμότητας χρησιμοποιώντας το κεντρικό χειριστήριο (DCS302B61)

- Αφού επιλέξετε την περιοχή που θέλετε να χειριστείτε μόνο τη μονάδα αερισμού με ανάκτηση θερμότητας, πιέστε τον επιλογή τρόπου αερισμού και επιλέξτε " Εξαερισμός. Μπορείτε τότε να χειριστείτε τη μονάδα αερισμού με ανάκτηση θερμότητας ανεξάρτητα από τη συσκευή κλιματισμού.
- Όταν η ένδειξη "FILTER" εμφανισθεί στην οθόνη, καθαρίστε τη μονάδα αερισμού με ανάκτηση θερμότητας. (Συμβουλευτείτε το κεφάλαιο "ΣΥΝΤΗΡΗΣΗ" στη σελίδα 5)

(Μόνο για άτομα ειδικευμένα για συντήρηση)



ΠΡΟΣΟΧΗ

Μόνο ειδικευμένα για συντήρηση άτομα επιτρέπεται να κάνουν συντήρηση.

Κατά τη διάρκεια λειτουργίας, ποτέ μην ελέγχετε "FILTER" ή καθαρίζετε τη μονάδα αερισμού με ανάκτηση θερμότητας. Υπάρχει φόβος ηλεκτροπληξίας και είναι πολύ επικίνδυνο να αγγίξετε τα περιστρεφόμενα μέρη. Βεβαιωθείτε ότι έχετε σβήσει το διακόπτη ΛΕΙΤΟΥΡΓΙΑΣ και διακόψατε την παροχή ρεύματος.

ΣΥΝΤΗΡΗΣΗ ΦΙΛΤΡΟΥ ΑΕΡΑ

ΣΥΧΝΟΤΗΣ ΚΑΘΑΡΙΣΜΟΥ

**ΤΟΥΛΑΧΙΣΤΟΝ ΜΙΑ ΦΟΡΑ ΤΟΝ ΧΡΟΝΟ (ΓΙΑ ΓΕΝΙΚΗ ΧΡΗΣΗ ΣΕ ΓΡΑΦΕΙΑ)
(ΚΑΘΑΡΙΣΤΕ ΤΟ ΦΙΛΤΡΟ ΠΙΟ ΤΑΚΤΙΚΑ ΑΝ ΕΙΝΑΙ ΑΠΑΡΑΙΤΗΤΟ)**

1 Μπείτε μέσα στην οροφή διαμέσου της θυρίδας επιθεώρησης, αφαιρέστε το συνδετικό μέταλλο του καλύμματος συντήρησης και βγάλτε το κάλυμμα. (Δείτε την [εικόνα 3](#) (A = VAM150~1000F, B = VAM1500~2000F))

- 1 Κάλυμμα συντήρησης
- 2 Μέταλλα συνδέσεως
- 3 Μέταλλα ανάρτησης

2 Βγάλτε τα στοιχεία εναλλαγής θερμότητας από το σώμα της μονάδας. (Δείτε την [εικόνα 4](#) (A = VAM150~1000F, B = VAM1500~2000F))

- 1 Στοιχείο εναλλαγής θερμότητας
- 2 Λαβή
- 3 Σιδηροτροχιά
- 4 Φίλτρο

3 Για να καθαρίσετε το φίλτρο αέρα, χτυπήστε το ελαφρά με το χέρι ή απομακρύνετε τη σκόνη με μία ηλεκτρική σκούπα. Αν είναι πολύ βρόμικο, πλύντε το με νερό. (Δείτε την [εικόνα 5](#))

4 Όταν πλυθεί το φίλτρο, αφαιρέστε το νερό και αφήστε το να στεγνώσει για 20 έως 30 λεπτά στη σκιά. Όταν στεγνώσει τελείως, εγκαταστήστε το πάλι στη θέση του. (Δείτε την [εικόνα 6](#))

5 Τοποθετήστε το κάλυμμα συντήρησης σταθερά στη θέση του.



ΠΡΟΣΟΧΗ

1. Μην πλένετε το φίλτρο αέρα με καυτό νερό.
2. Μην το στεγνώνετε πάνω από φωτιά
3. Μην εκθέτετε το φίλτρο αέρα απευθείας στον ήλιο
4. Μη χρησιμοποιείτε οργανικά διαλυτικά, όπως αλκοόλ, όπως διαλυτικό.
5. Εγκαταστήστε το φίλτρο αέρα μετά τη συντήρηση. (Παράλειψη του φίλτρου αέρα προκαλεί φράξη στοιχείου εναλλαγής θερμότητας). Το φίλτρο αέρα είναι ένα πρόσθετο εξάρτημα ως ανταλλακτικό.

ΣΥΝΤΗΡΗΣΗ ΤΟΥ ΣΤΟΙΧΕΙΟΥ ΕΝΑΛΛΑΓΗΣ ΘΕΡΜΟΤΗΤΑΣ

ΣΥΧΝΟΤΗΣ ΚΑΘΑΡΙΣΜΟΥ

**ΤΟΥΛΑΧΙΣΤΟΝ ΜΙΑ ΦΟΡΑ ΤΟΝ ΧΡΟΝΟ (ΓΙΑ ΓΕΝΙΚΗ ΧΡΗΣΗ ΣΕ ΓΡΑΦΕΙΑ)
(ΚΑΘΑΡΙΣΤΕ ΤΟ ΦΙΛΤΡΟ ΠΙΟ ΤΑΚΤΙΚΑ ΑΝ ΕΙΝΑΙ ΑΠΑΡΑΙΤΗΤΟ)**

1 Χρησιμοποιήστε ηλεκτρική σκούπα για να αφαιρέσετε τη σκόνη και τα ξένα αντικείμενα από την επιφάνεια του στοιχείου εναλλαγής θερμότητας. (Δείτε την [εικόνα 7](#))

- Χρησιμοποιήστε ηλεκτρική σκούπα εφοδιασμένη με βούρτσα.
- Ακουμπήστε ελαφρά τη βούρτσα στην επιφάνεια του στοιχείου εναλλαγής θερμότητας, όταν καθαρίζετε. (Προσέξτε να μην κάνετε ζημιά στο στοιχείο εναλλαγής όταν το καθαρίζετε).

2 Εγκαταστήστε το φίλτρο αέρα στη θέση του.

3 Τοποθετήστε το στοιχείο εναλλαγής θερμότητας στον οδηγό και εγκαταστήστε το σταθερά στη θέση του.

4 Τοποθετήστε το κάλυμμα συντήρησης στη θέση του με ασφάλεια.



ΠΡΟΣΟΧΗ

Ποτέ μην πλύνετε το στοιχείο εναλλαγής θερμότητας με νερό.

ΠΡΟΒΛΗΜΑ ΚΑΙ ΕΠΙΛΥΣΗ

Αν η μονάδα σας δεν λειτουργεί σωστά, ελέγξτε τα παρακάτω σημεία:

Προβλήματα	Αίτια	Διορθωτικές ενέργειες
Η μονάδα δεν λειτουργεί καθόλου.	Ελέγξτε αν έχει συμβεί διακοπή ηλεκτρικού ρεύματος.	Όταν αποκατασταθεί το ηλεκτρικό ρεύμα, αρχίστε πάλι τη λειτουργία.
	Ελέγξτε εάν έχει καεί η ασφάλεια ή αν έχει ενεργοποιηθεί ο διακόπτης.	Αλλάξτε την ασφάλεια ή ρυθμίστε το διακόπτη.
	Ελέγξτε αν εμφανίζεται η ένδειξη του τρόπου ελέγχου λειτουργίας στο τηλεχειριστήριο(BRC301B61) .	Αυτό είναι φυσιολογικό. Λειτουργήστε τη μονάδα χρησιμοποιώντας το τηλεχειριστήριο της συσκευής κλιματισμού ή το κεντρικό χειριστήριο. (Συμβουλευτείτε το κεφάλαιο "ΛΕΙΤΟΥΡΓΙΑ" στη σελίδα 1)
	Ελέγξτε αν εμφανίζεται η ένδειξη αναμονής λειτουργίας στο τηλεχειριστήριο (BRC301B61).	Δείχνει τη λειτουργία πρόψυξης/προθέρμανσης. Η μονάδα δεν λειτουργεί και θα αρχίσει να λειτουργεί όταν τελειώσει η λειτουργία πρόψυξης/προθέρμανσης. (Συμβουλευτείτε το κεφάλαιο "ΛΕΙΤΟΥΡΓΙΑ" στη σελίδα 1)
Η ποσότητα του εξερχόμενου αέρα είναι μικρή και ο θόρυβος κατά την εξαγωγή είναι δυνατός.	Ελέγξτε αν το φίλτρο αέρα και το στοιχείο εναλλαγής θερμότητας είναι βουλωμένα.	Συμβουλευτείτε το κεφάλαιο "ΣΥΝΤΗΡΗΣΗ" στη σελίδα 5.
Η ποσότητα του εξερχόμενου αέρα είναι μεγάλη και ο θόρυβος κατά την εξαγωγή είναι δυνατός.	Ελέγξτε αν έχει εγκατασταθεί το φίλτρο αέρα και το στοιχείο εναλλαγής θερμότητας.	Συμβουλευτείτε το κεφάλαιο "ΣΥΝΤΗΡΗΣΗ" στη σελίδα 5.

Εάν κάτι από τα ακόλουθα συμβούν, συμβουλευτείτε το κατάστημα που αγοράσατε τη μονάδα.

Λίστα κωδικών σφάλματος του τηλεχειριστηρίου του κλιματιστικού του συστήματος HRV

Λαμπάκι λειτουργίας	Δείκτης Επιθεώρησης	No. Μονάδας	Κωδικός κακής λειτουργίας	Περιγραφή
ανάβει	δεν ανάβει	αναβοσβήνει	64	Κακή λειτουργία αισθητήρα εσωτερικής θερμοκρασίας
ανάβει	δεν ανάβει	αναβοσβήνει	65	Κακή λειτουργία αισθητήρα εξωτερικής θερμοκρασίας
ανάβει	δεν ανάβει	αναβοσβήνει	6A	Κακή λειτουργία σχετική με διάφραγμα
αναβοσβήνει	αναβοσβήνει	αναβοσβήνει	6A	Κακή λειτουργία σχετική με διάφραγμα και κακή λειτουργία για αισθητήρα
αναβοσβήνει	αναβοσβήνει	αναβοσβήνει	U5	Λανθασμένη μετάδοση μεταξύ της μονάδας και του χειριστηρίου
δεν ανάβει	αναβοσβήνει	δεν ανάβει	U5	Σφάλμα στην πλακέτα τυπωμένου κυκλώματος ή σφάλμα ρύθμισης του τηλεχειριστηρίου.
δεν ανάβει	αναβοσβήνει	δεν ανάβει	U8	Σφάλμα μετάδοσης ανάμεσα στο κύριο τηλεχειριστήριο και στο βοηθητικό τηλεχειριστήριο.
δεν ανάβει	αναβοσβήνει	αναβοσβήνει	UA	Λανθασμένη ρύθμιση εγκατάστασης
ανάβει	αναβοσβήνει	ανάβει	UC	Επανάληψη κεντρικής διεύθυνσης
αναβοσβήνει	αναβοσβήνει	αναβοσβήνει	UE	Λανθασμένη μετάδοση μεταξύ της μονάδας και του κεντρικού χειριστηρίου

Στην περίπτωση δυσλειτουργίας με εμφάνιση του κωδικού με λευκά γράμματα σε μαύρο φόντο ακόμα και αν η μονάδα λειτουργεί ακόμα, ελέγξτε και επισκευάστε το συντομότερο δυνατό.

DAIKIN INDUSTRIES, LTD.

Head office:

Umeda Center Bldg., 4-12, Nakazaki-Nishi 2-chome,
Kita-ku, Osaka, 530-8323 Japan

Tokyo office:

Shinjuku Sumitomo Bldg., 6-1 Nishi-Shinjuku
2-chome, Shinjuku-Ku, Tokyo, 163-0235 Japan

DAIKIN EUROPE NV

Zandvoordestraat 300, B-8400 Oostende, Belgium