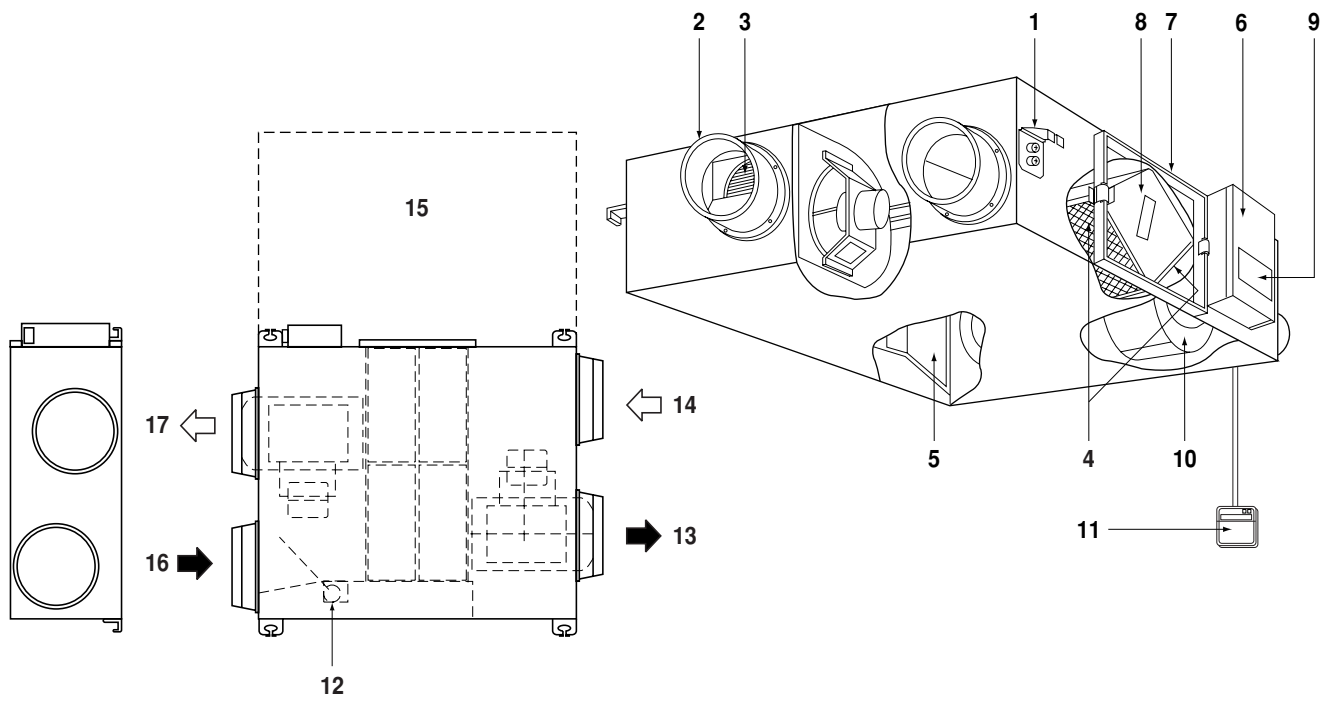




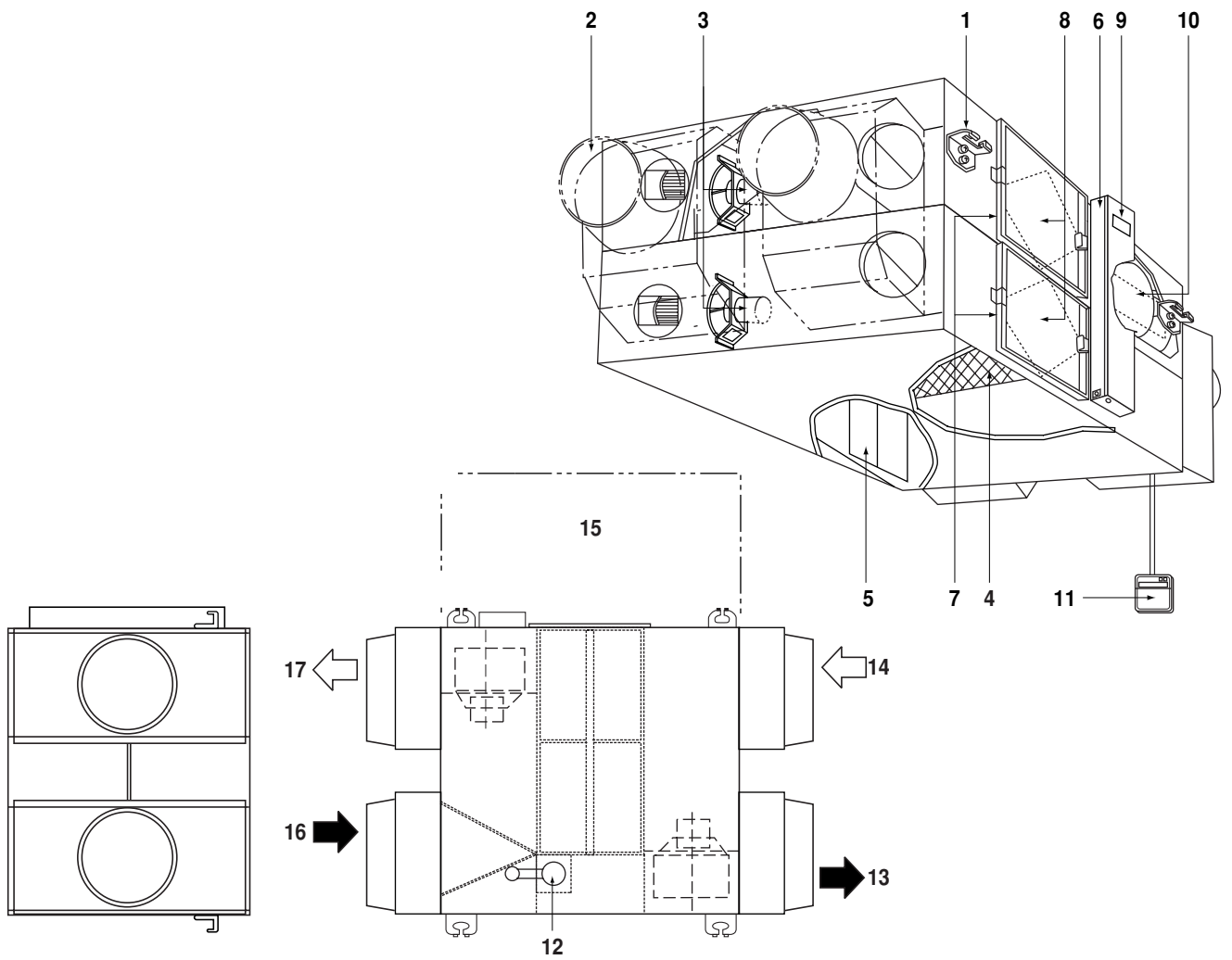
# BEDIENUNGSANLEITUNG

## Gesamt-Wärmetauscher HRV (Wärmerückgewinnungslüftung) (Kanal zur Deckenmontage)

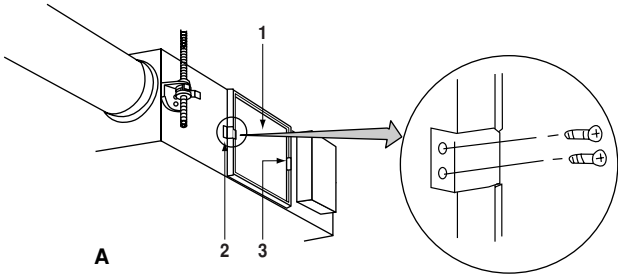
VAM150FA  
VAM250FA  
VAM350FA  
VAM500FA  
VAM650FA  
VAM800FA  
VAM1000FA  
VAM1500FA  
VAM2000FA



1



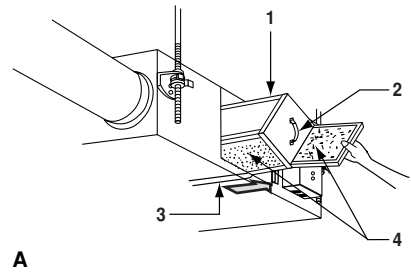
2



A

2

3



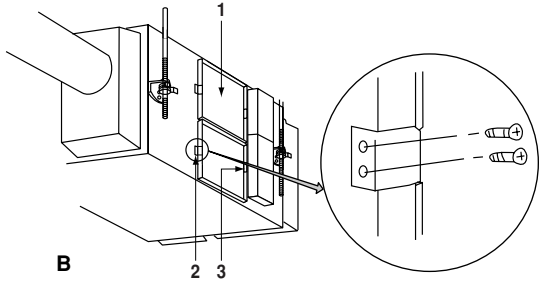
A

3

1

2

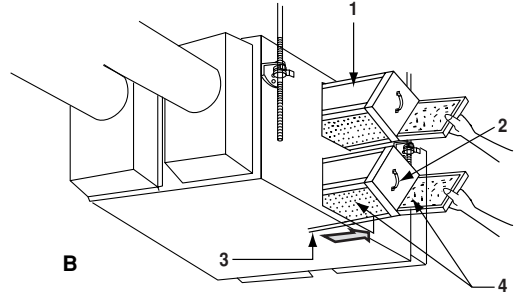
4



B

2

3



B

3

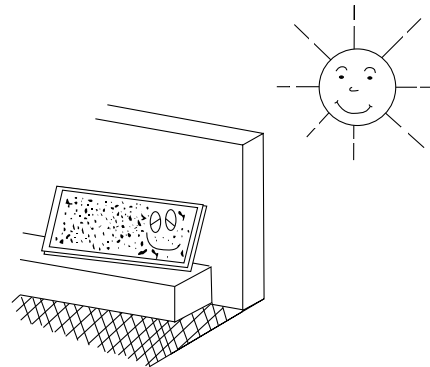
1

2

4

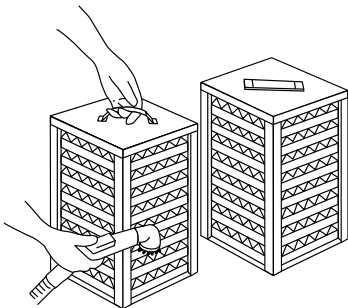
3

4



5

6



7

**INHALTSVERZEICHNIS**

	Seite
Sicherheitshinweise .....	1
Bezeichnung der teile.....	1
Arbeitsweise .....	1
Wartung.....	4
Störung und Abhilfe.....	5



**HRV – Belüftungssystem zur Wärmerückgewinnung**

Lesen Sie dieses Betriebshandbuch bitte sorgfältig durch, bevor Sie den HRV von Daikin in Betrieb nehmen. Sollten Probleme oder Störungen auftreten, schlagen Sie bitte in diesem Betriebshandbuch nach. Bewahren Sie das Handbuch bitte gut auf, damit Sie auch später nachschlagen können, falls Störungen beim Betrieb der Einheit auftreten und Ihnen etwas unklar ist.

**SICHERHEITSHINWEISE**

Lesen Sie die folgenden Sicherheitshinweise sorgfältig durch und achten Sie auf den richtigen Gebrauch Ihrer Anlage.

Im Folgenden finden Sie Sicherheitshinweise und Tipps:



**WARNUNG**

Der falsche Gebrauch kann schwerwiegenden Konsequenzen, wie ernsthafte Verletzungen oder den Tod, zur Folge haben.



**HINWEIS**

Diese Bedienungsanleitung soll die richtige Verwendung der Anlage gewährleisten.


Vergewissern Sie sich, diese wichtigen Sicherheitshinweise zu befolgen.

Bewahren Sie diese Warnhinweise griffbereit auf, um im Bedarfsfall später darin nachzuschlagen.

Falls die Anlage an einen neuen Benutzer übergeben wird, denken Sie außerdem daran, diese Bedienungsanleitung dem neuen Nutzer auszuhändigen.



**WARNUNG**

- Das Gerät niemals selbst überprüfen oder reparieren. Fordern Sie hierfür einen Kundendiensttechniker an.
- **WARNUNG:** Vor dem Zugang zu den elektrischen Anschlüssen (  ), muß die Stromzufuhr unterbrochen werden.
- Es kann ein Stromschlag verursacht werden. Vor der Wartung des Geräts deshalb immer die Stromzufuhr unterbrechen.
- Immer den Luftfilter verwenden. Wenn der Luftfilter nicht benutzt wird, setzen sich die Wärmeaustauschrippen zu, was zu vermindelter Kühl/ Heizleistung und einem eventuellen Versagen des Geräts führen kann.
- Die Funktionen nicht plötzlich verändern. Dies kann nicht nur zu Funktionsstörungen auslösen, sondern auch zum Versagen von Schaltern und Relais im Gehäuse führen.



**WARNUNG**

- An den folgenden Orten keinen HRV bzw. einen Ansaug-/Auslaßgrill verwenden.
- Metallverarbeitungsbetriebe und Chemiebetriebe, wo giftige und korrosive Gase (Säure, Alkali, organische Lösungsmittel und Farben) auftreten.
- Ebenso Orte vermeiden, wo brennbare Gase entstehen können. Vorsicht, Brandgefahr.
- Feuchte Orte wie z.B. Badezimmer. Kriechströme, Stromschläge oder andere Störungen können verursacht werden.
- Orte, die hohen Temperaturen bzw. offenem Feuer ausgesetzt sind. Aufstellorte vermeiden, wo die Temperaturen in unmittelbarer Nähe des HRV sowie des Ansaug-/ Auslaßkanals 40°C überschreiten. Bei zu hohen Temperaturen kann der Luftfilter und das Wärmeaustauscherelement deformiert werden bzw. ein Motorbrand entstehen.
- Orte, an denen starke Rußentwicklung auftritt. Rußteilchen bleiben im Luftfilter und Wärmeaustauscherelement hängen und machen diese unnützlich.

**BEZEICHNUNG DER TEILE**

Siehe [Abbildung 1](#) (VAM150~1000F) und [Abbildung 2](#) (VAM1500~2000F)

- |    |  |
|----|--|
| 1  | Deckenmontagehänger  |
| 2  | Kanalverbindungsflansch  |
| 3  | Ausblasventilator  |
| 4  | Luftfilter (Filter für lange Standzeit)                                |
| 5  | Dämpfer  |
| 6  | Schaltkasten   |
| 7  | Wartungsabdeckung  |
| 8  | Wärmetauscherelemente  |
| 9  | Typenschild  |
| 10 | Luftzufuhrventilator   |
| 11 | Fernsteuerung (optionale Ausstattung)                                  |
| 12 | Dämpfermotor   |
| 13 | EA (Abluf) (Abluft nach außen)   |
| 14 | OA (Außenluft) (Frischluf von außen)                                   |
| 15 | Wartungsbereich für Luftfilter, Wärmetauscherelemente und Schaltkasten |
| 16 | RA (Rückluft) (Abluft aus dem Raum)                                    |
| 17 | SA (Zuluft) (dem Raum zugeführte Luft)                                 |

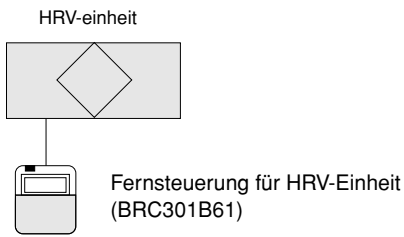
**ARBEITSWEISE**

**Erklärung der SYSTEME**

Die Funktionsweise dieses Produktes richtet sich nach der jeweiligen Systemkonfiguration.

Die Anleitungen für den ferngesteuerten Betrieb des Innenaggregats und für die Zentralsteuerung sind der den jeweiligen Einheiten beigefügten Betriebsanweisungen zu entnehmen.

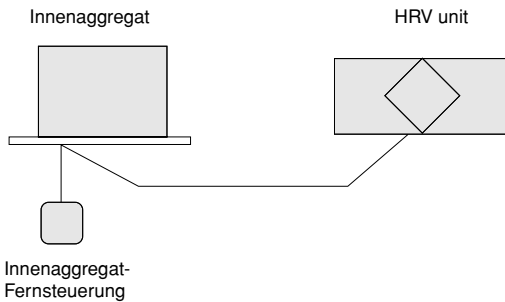
**Autonomes System**



*Funktionsweise*

Mit der Fernbedienung wird das HRV-Gerät ein- und ausgeschaltet. (Siehe Abschnitt "Ferngesteuerter Betrieb (nur für Klimatisierungs-Gesamtwärmeaustauschereinheiten [BRC301B61])" auf Seite 2)

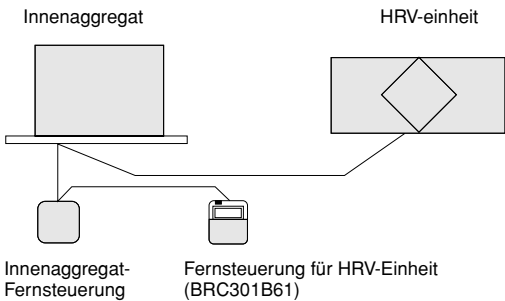
**Kombiniertes System mit VRV-System und Sky-Air-Serie**



*Funktionsweise*

Das Klimagerät und die HRV-Einheit werden durch die VRV-Fernsteuerung ein- und ausgeschaltet

Ist nur die HRV-Einheit ohne Klimagerät in Betrieb, die Einheit auf die Betriebsart "VENTILATION" stellen. (Siehe Abschnitt "Bedienung der HRV-Einheit mit der Fernbedienung für das VRV-Klimaanlagensystem" auf Seite 3)



*Funktionsweise*

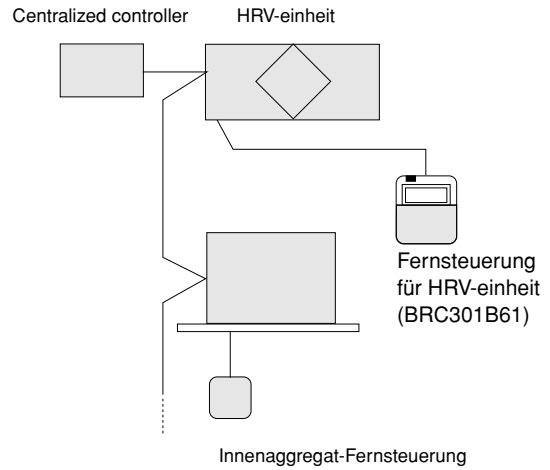
Der EIN/AUS-Betrieb sowie der Betrieb mit Zeitschaltuhr kann nicht mit HRV-Fernsteuerung erfolgen.

(Auf dem Anzeigefeld erscheint die Anzeige "CENTRAL" für Zentralsteuerung.)

Andere Funktionen können mit der HRV-Fernsteuerung durchgeführt werden.

Start- und Stopfunktionen des Innenaggregats und der HRV-Einheit können mit Hilfe der Innenaggregat-Fernsteuerung durchgeführt werden. (Siehe Abschnitt "Ferngesteuerter Betrieb (nur für Klimatisierungs-Gesamtwärmeaustauschereinheiten [BRC301B61])" auf Seite 2)

**Zentralgesteuertes System**



*Funktionsweise*

Ist die HRV-Einheit nicht an die Fernsteuerung angeschlossen, wird sie durch die Zentralsteuerungseinheit gesteuert. (Siehe Abschnitt "Unabhängige Bedienung der HRV-Einheit mit der Zentralsteuerung (DCS302B61)" auf Seite 4)

Ist die HRV-Einheit an die Fernsteuerung angeschlossen, kann sie sowohl mit Hilfe der Zentralsteuerung als auch mit den Innenaggregat- bzw. HRV-Fernsteuerungen ein- und ausgeschaltet werden.

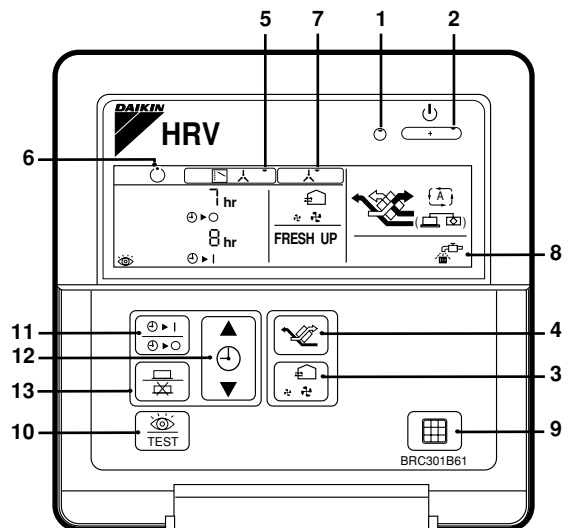
Solange im Anzeigefeld die Anzeige "CENTRAL" für Zentralsteuerung erscheint, ist unter Umständen die Bedienung der EIN/AUS-Funktion sowie der Zeitschaltuhr mittels HRV-Fernsteuerung nicht möglich.

Andere Funktionen mit der HRV-Fernsteuerung können durchgeführt werden. (Siehe nächste Abschnitten)

**Ferngesteuerter Betrieb (nur für Klimatisierungs-Gesamtwärmeaustauschereinheiten [BRC301B61])**

Bei nichtautonomen Systemen sind Start/Stop-Funktion sowie der Betrieb mit Zeitschaltuhr unter Umständen nicht möglich.

In solchen Fällen Klimagerät-Fernbedienung bzw. Zentralsteuerung benutzen.



BRC301B61: VRV-Fernsteuerung

1. Betriebslampe  
Diese rote Kontrolllampe leuchtet auf, wenn die Einheit in Betrieb ist.
2. Start/Stop-Taste  
Durch einmaliges Drücken der Taste wird die Einheit in Betrieb gesetzt.

Durch zweimaliges Drücken wird die Einheit außer Betrieb gesetzt.

### 3. Wahlschalter für Luftstromgeschwindigkeit

Die Luftstromgeschwindigkeit kann wahlweise auf " [Niedrig] oder

" [Hoch], bzw. auf

" FRESH UP" [FRESH UP niedrige Stufe] oder

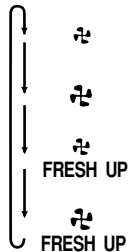
" FRESH UP" [FRESH UP hohe Stufe] eingestellt werden.

Zum "FRESHUP"-Betrieb

Wenn die Anzeige "FRESH UP" nicht aufleuchtet, erfolgen der Zustrom von Außenluft ins Rauminnere und die Abführung von Raumluft nach außen zu gleichen Volumina.

Zum "FRESHUP"-Betrieb

- Bei der Einstellung "Fresh up air supply" ist das Volumen der zugeführten Außenluft größer als das der abgeführten Raumluft. (Mit dieser Funktion wird verhindert, daß Gerüche und Feuchtigkeit von Küchen und Toiletten in andere Räume gelangen.)
- Bei der Einstellung "Fresh up air exhaust" ist das Volumen der abgeführten Raumluft größer als das der zugeführten Außenluft. (Mit dieser Funktion wird verhindert, daß Krankenhausgerüche und luftständige Keime in Gänge und Korridore gelangen.)



### 4. Ventilationswahlschalter

" (Automatisch)Modus.

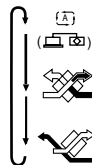
Der Temperaturfühler der Einheit schaltet die Ventilation automatisch in [Bypass]- und [Heat Exchange]-Funktion.

" (Wärmeaustausch)Modus.

In dieser Betriebsart strömt die Luft durch den Wärmeaustauscher, es liegt die [Total Heat Exchanging]-Ventilation vor.

" (Bypass)Modus.

In dieser Betriebsart umgeht die Luft den Wärmeaustauscher, es liegt also die [Bypass]-Ventilation vor.



### 5. Anzeige des Steuerungsmodus: [Symbol]

Wenn der Betrieb der HRV-Einheiten an die Klimageräte gekoppelt ist, kann diese Anzeige erscheinen. Solange die Anzeige aufleuchtet, kann die EIN/AUS-Funktion der HRV-Einheiten nicht über die HRV-Fernsteuerung bedient werden.

### 6. Anzeige des Standby-Betriebs: [Symbol]

Zeigt den Vorkühl- bzw. Vorheizbetrieb an. Die jeweilige Einheit ist nicht aktiv, wird aber in Betrieb gesetzt, sobald der Vorkühl- bzw. Vorheizvorgang abgeschlossen ist.

Vorkühl- bzw. Vorheizvorgang bedeutet, daß der HRV-Betrieb während des Hochfahrens der angeschlossenen Klimageräte ausgesetzt ist (zum Beispiel vor Beginn der allgemeinen Bürozeiten). Während dieser Zeit wird die Kühl- bzw. Heizlast verringert, um die Raumtemperatur innerhalb kurzer Zeit auf die Solltemperatur zu bringen.

### 7. Anzeige der Zentralsteuerung: [Symbol]

Sind an die HRV-Einheiten Fernsteuerungen für Klimageräte bzw. Zentralsteuerungseinheiten angeschlossen, kann diese Anzeige erscheinen.

Solange diese Anzeige aufleuchtet, sind EIN/AUS- sowie Zeitschaltuhrbetrieb mit HRV-Fernsteuerung unter Umständen nicht möglich.

### 8. Anzeige Luftfilterreinigung

Erscheint die Anzeige " [Symbol] " auf dem Anzeigefeld, muß der Luftfilter gereinigt werden.

### 9. Filtersignal-Rückstelltaste

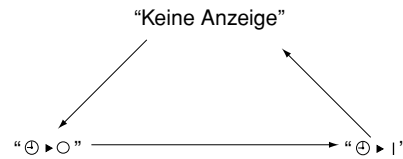
### 10. Inspektionstaste

Diese Taste wird nur zu Wartungszwecken bedient. Sie ist während des Normalbetriebs nicht zu betätigen.

### Betrieb mit Zeitschaltuhr

11. Taste drücken " [Symbol] " und zwischen " [Symbol] " und " [Symbol] " wählen.

Bei jeder Betätigung der Taste ändert sich die Anzeige wie im folgenden dargestellt



12. Taste " [Symbol] " drücken und Zeit einstellen.

Wird " [Symbol] " gedrückt, rückt die Zeit jedesmal um eine Stunde vor.

Wird " [Symbol] " gedrückt, bewegt sich die eingestellte Zeit jedesmal um eine Stunde zurück.

13. Taste " [Symbol] " drücken

Die Einstellung der gewünschten Zeit ist damit abgeschlossen.

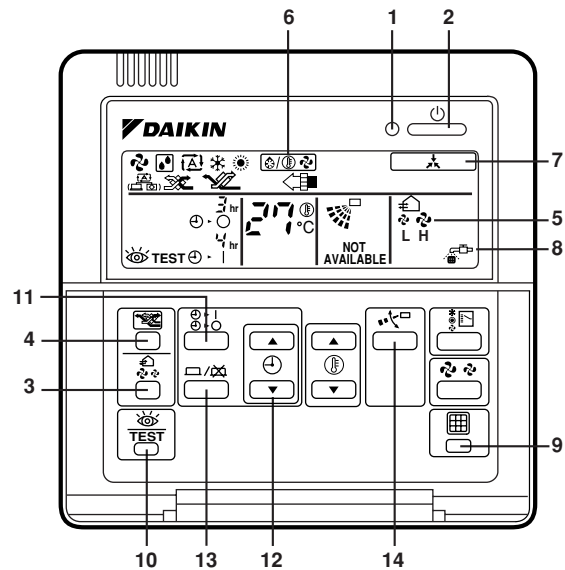
Die Anzeige " [Symbol] " bzw. " [Symbol] " hört auf zu blinken und leuchtet jetzt beständig.

Nach Beendigung der Einstellung wird die verbleibende Zeit im Anzeigefeld angezeigt.

Zum Abbrechen des Zeitschaltuhrbetriebs Taste " [Symbol] " erneut drücken.

Die Anzeige verschwindet aus dem Anzeigefeld.

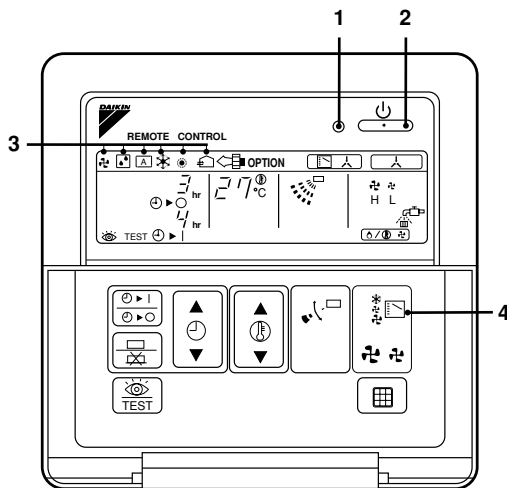
### Bedienung der HRV-Einheit mit der Fernbedienung für das VRV-Klimaanlagensystem



BRC1C51, 61, 517: Fernbedienung für VRV

- 1 Betriebslampe
- 2 Start-/Stopp-Taste
- 3 Wahlschalter für Luftstromgeschwindigkeit
- 4 Wahlschalter für Ventilation
- 5 Anzeige des Luftstromvolumens
- 6 Anzeige des Steuerungsmodus
- 7 Anzeige der Zentralsteuerung
- 8 Anzeige der Luftfilterreinigung
- 9 Filtersignal-Rückstelltaste
- 10 Inspektionstaste
- 11 } Siehe "Betrieb mit Zeitschaltuhr" auf Seite 3
- 12 }
- 13 }
- 14 Wenn diese Tasten bei Verwendung des unabhängigen Betriebs der HRV-Einheit gedrückt werden, wird die Meldung "Kann nicht verwendet werden" für einige Sekunden im Display angezeigt.

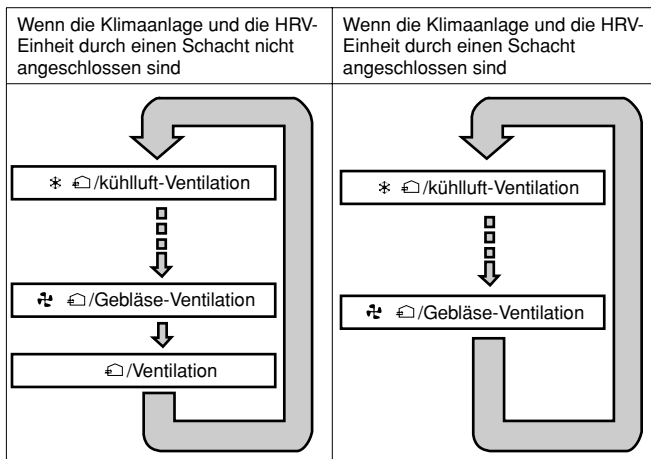
Wenn das VRV-Klimaanlagensystem mit einem direkten Schacht an der HRV-Einheit angeschlossen ist, läßt sich die Fernbedienung für die Klimaanlage nicht für den VENTILATION-Modus benutzen. Um die HRV-Einheit ohne Bedienung der Klimaanlage zu benutzen, die Klimaanlage in den GEBLÄSE-VENTILATION-Modus bringen und die niedrige Ventilator Drehzahl wählen.



- 1 Betriebslampe
- 2 Start-/Stopp-Taste
- 3 Betriebsmodus-Anzeige
- 4 Betriebsmodus-Wahlschalter

■ Bei jeder Betätigung des Betriebsmodus-Wahlschalters verändert sich die Betriebsmodusanzeige wie nachfolgend dargestellt.

#### Beispiel



■ Wenn die Anzeige "FILTER" im Display erscheint, den Filter in der HRV-Einheit reinigen. (Siehe Abschnitt "Wartung" auf Seite 4)

#### Unabhängige Bedienung der HRV-Einheit mit der Zentralsteuerung (DCS302B61)

- Nach der Wahl des Bereichs für die gewünschte HRV-Funktion den Betriebsmodus-Wahlschalter drücken und " " VENTILATION wählen. Die HRV-Einheit läßt sich dann unabhängig von der Klimaanlage betreiben.
- Wenn die Anzeige "FILTER" im Display erscheint, den Filter in der HRV-Einheit reinigen. (Siehe Abschnitt "Wartung" auf Seite 4)

## Wartung

### (NUR FÜR QUALIFIZIERTES KUNDENDIENSTPERSONAL)



#### ACHTUNG

Die Wartung darf nur von qualifiziertem Wartungspersonal durchgeführt werden.

Während des Betriebs darf die HRV-Einheit niemals überprüft oder gereinigt werden. Ein Stromschlag kann die Folge sein; außerdem ist es gefährlich, die rotierenden Teile zu berühren.

Deshalb ist es unbedingt erforderlich, den Geräteschalter (OPERATION) abzuschalten, und die Stromzufuhr durch Abziehen des .

#### Wartung des Luftfilters

##### Reinigungsintervall

Wenigstens einmal in Jahr (für normalen Bürogebrauch) (den Filter öfter reinigen, falls erforderlich.)

- 1 Durch die Wartungsöffnung in den Raum über der Decke steigen, die Befestigungsbügel öffnen und die Wartungsabdeckung abnehmen. (Siehe [Abbildung 3](#) (A = VAM150~1000F, B = VAM1500~2000F))

- 1 Wartungsabdeckung
- 2 Metall-Befestigungsteil
- 3 Metallisch Aufhängung

- 2 Wärmeaustauscherelemente aus dem Gehäuse nehmen. (Siehe [Abbildung 4](#) (A = VAM150~1000F, B = VAM1500~2000F))

- 1 Wärmetauscherelement
- 2 Griff
- 3 Schiene
- 4 Filter

- 3 Zur Reinigung den Luftfilter leicht mit der Hand ausklopfen oder den Staub mit einem Staubsauger entfernen. Bei sehr starker Verschmutzung kann der Luftfilter auch in Wasser ausgewaschen werden. (Siehe [Abbildung 5](#))

- 4 Entfernen Sie nach dem Waschen des Luftfilters das Wasser vollständig, und lassen Sie ihn 20 bis 30 Minuten im Schatten trocknen. Setzen Sie ihn wieder ein, wenn er vollständig getrocknet ist. (Siehe [Abbildung 6](#))

- 5 Den Wartungsdeckel sicher anbringen.



#### ACHTUNG

1. Waschen Sie den Luftfilter nicht in heißem Wasser.
2. trocknen Sie den Luftfilter nicht über offener Flamme.
3. Setzen Sie den Luftfilter nicht direktem Sonnenlicht aus.
4. Verwenden Sie zum Reinigen des Luftfilters keine organischen Lösungsmittel wie Benzin und Verdüner.
5. Vergessen Sie nicht, den Luftfilter nach der Wartung wieder einzusetzen.  
(Fehlt der Luftfilter, so verstopft das Wärmetauscherelement.)  
Der Luftfilter ist ein Zubehörteil und ist als Ersatzteil erhältlich.

## Wartung des Wärmetauscherelements

### Reinigungsintervall

**Wenigstens einmal in Jahr (für normalen Bürogebrauch)  
(den Filter öfter reinigen, falls erforderlich.)**

- Entfernen Sie Staub und Fremdkörper von der Oberfläche des Wärmetauscherelements. (Siehe [Abbildung 7](#))
  - Setzen Sie eine Bürste auf die Ansaugdüse des Staubsaugers auf.
  - Setzen Sie die Bürste beim Reinigen nur leicht auf die Oberfläche des Wärmetauscherelements auf. (Vermeiden Sie beim Reinigen des Wärmetauscherelements zu starken Druck.)

- Ziehen Sie das Wärmetauscherelement auf die Schiene, und setzen Sie es korrekt ein.
- Setzen Sie den Luftfilter korrekt ein.
- Den Wartungsdeckel sicher anbringen.



### ACHTUNG

Das Wärmeaustauscherelement niemals mit Wasser waschen.

## STÖRUNG UND ABHILFE

Arbeiten Ihr Gerät nicht einwandfrei, überprüfen Sie bitte die folgenden Punkte.

Störung	Ursache	Behebung
Das Gerät funktioniert überhaupt nicht.	Prüfen, ob eventuell ein Stromausfall vorliegt.	Sobald wieder Strom fließt, Betrieb erneut starten.
	Prüfen, ob eine Schmelzsicherung durchgebrannt ist oder ob die automatische Sicherung den Stromkreis unterbrochen hat.	Schmelzsicherung auswechseln bzw. automatische Sicherung wieder einschalten.
	Prüfen, ob an der Fernsteuerung die Anzeige Steuerungsmodus angezeigt wird (BRC301B61).	Es liegt keine Störung vor. Gerät mittels Klimagerätfern- oder -zentralsteuerung in Betrieb setzen. (Siehe "Arbeitsweise" auf Seite 1)
	Prüfen, ob an der Fernsteuerung die Anzeige Standby angezeigt wird (BRC301B61).	Zeigt an, daß momentan der Vorkühl- bzw. Vorheizbetrieb läuft. Die Einheit ist momentan ausgeschaltet und schaltet sich nach Beendigung der Vorkühl- bzw. Vorheizphase ein. (Siehe "Arbeitsweise" auf Seite 1)
Es strömt nur eine kleine Luftmenge aus; dabei entsteht ein Geräusch mit hoher Tonfrequenz.	Prüfen, ob Luftfilter und Wärmeaustauscherelement verstopft sind.	Siehe "Wartung" auf Seite 4.
Es strömt eine große Luftmenge aus; dabei entsteht ein entsprechend starkes Geräusch.	Prüfen, ob Luftfilter und Wärmeaustauscherelement installiert sind.	Siehe "Wartung" auf Seite 4.

Wenn der folgende Fall eintritt, sprechen Sie mit Ihrem Händler, wo Sie das Gerät gekauft haben.

Liste der Störungs-codes der Fernbedienung des HRV-System-Klimageräts

Kontroll-lampe	Prüfan-zeige	Geräte-Nr.	Störungs-code	Beschreibung
Ein	Aus	Blinkt	<b>64</b>	Raumluft-Thermistorstörung
Ein	Aus	Blinkt	<b>65</b>	Außenluft-thermistorstörung
Ein	Aus	Blinkt	<b>6A</b>	Dämpferstörung
Blinkt	Blinkt	Blinkt	<b>6A</b>	Dämpferstörung + Thermistorstörung
Blinkt	Blinkt	Blinkt	U5	Übertragungsfehler zwischen dem Gerät und der Fernbedienung
Aus	Blinkt	Aus	U5	Fehler auf einer Leiterplatte oder Einstellungsfehler der Fernsteuerung.
Aus	Blinkt	Aus	U8	Übertragungsfehler zwischen Hauptfernsteuerung und Nebenfernsteuerungen.
Aus	Blinkt	Blinkt	UA	Falsche Installationseinstellung
Ein	Blinkt	Ein	<b>UC</b>	Wiederholte Zentraladresse
Blinkt	Blinkt	Blinkt	UE	Übertragungsfehler zwischen dem Gerät und der Zentralsteuerung

Falls das Gerät auch bei einem angezeigten Störungscode mit weißen Buchstaben auf schwarzem Hintergrund weiterhin funktioniert, lassen Sie es trotzdem so bald wie möglich inspizieren und reparieren.



# NOTES



***DAIKIN INDUSTRIES, LTD.***

Head office:

Umeda Center Bldg., 4-12, Nakazaki-Nishi 2-chome,  
Kita-ku, Osaka, 530-8323 Japan

Tokyo office:

Shinjuku Sumitomo Bldg., 6-1 Nishi-Shinjuku  
2-chome, Shinjuku-Ku, Tokyo, 163-0235 Japan

***DAIKIN EUROPE NV***

Zandvoordestraat 300, B-8400 Oostende, Belgium