

## GCU compact

Manual de mantenimiento



### Tipos

GCU compact 315  
GCU compact 320  
GCU compact 515  
GCU compact 520  
GCU compact 524  
GCU compact 528

GCU compact 315 Biv  
GCU compact 320 Biv  
GCU compact 515 Biv  
GCU compact 520 Biv  
GCU compact 524 Biv  
GCU compact 528 Biv

**ES**

Edición 09/2017

# 1 Garantía, datos de la instalación

## 1 Garantía, datos de la instalación

### 1.1 Garantía

Por principio se aplican las condiciones legales de garantía. Encontrará nuestras condiciones de garantía adicionales en la página de Internet: [www.rotexspain.com](http://www.rotexspain.com) > "Garantía" (con la función de búsqueda)

Para que su sistema de calefacción funcione con seguridad y eficacia de forma duradera, se requiere necesariamente una inspección y un mantenimiento periódicos.

Para preservar completamente el derecho de garantía usted está obligado a usar el aparato/sistema de calefacción exclusivamente conforme al uso previsto y a efectuar en los intervalos obligatorios los trabajos de inspección y mantenimiento indicados en la documentación técnica que acompaña al producto. Todos los trabajos de mantenimiento y reparación en el aparato/sistema de calefacción deben protocolizarse con trazabilidad en este manual de funcionamiento.

### 1.2 Datos del equipo

#### 1.2.1 Usuario

Nombre:	_____
Empresa:	_____
Calle & número:	_____
C.P. & localidad:	_____
Teléfono:	_____

#### 1.2.2 Equipo

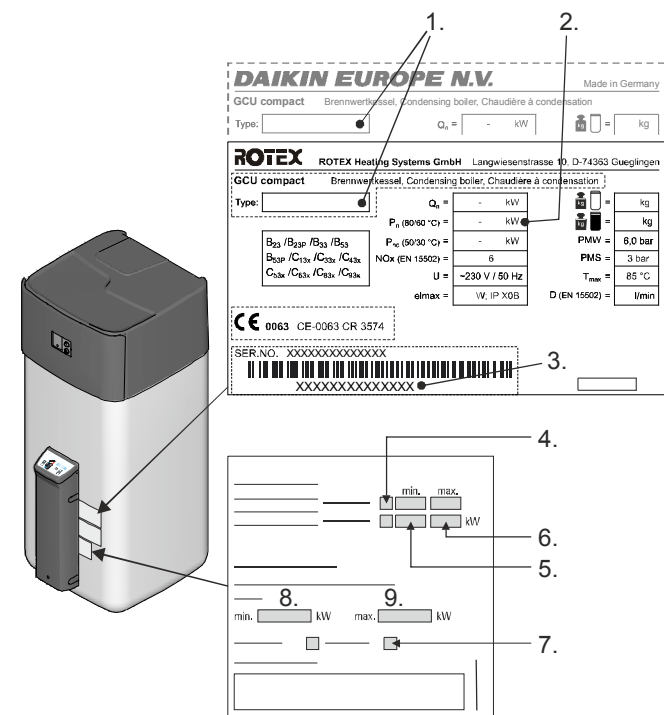


Figura1-1 Placa de características (arriba) u pegatina de ajustes (abajo)

Modelo de aparato y ajuste	
1 - Modelo de caldera de condensación	
2 - Potencia térmica nominal	P= kW
3 - Número de fabricante	
4 - Tipo de gas	
5 - Solicitación mín. del quemador	kW
6 - Solicitación máx. del quemador	kW
En caso de cambio en el ajuste básico:	
7 - Tipo de gas	
8 - Solicitación mín. del quemador	kW
9 - Solicitación máx. del quemador	kW
Fecha de la primera puesta en marcha	

**i** Todos los trabajos de mantenimiento y reparación en el quemador y en la caldera deben efectuarse por técnicos autorizados y documentarse en los siguientes comprobantes. La perfecta acreditación del cumplimiento de los trabajos de mantenimiento e inspección establecidos por ROTEX es requisito imprescindible para cualquier reclamación de garantía dentro de plazo o prestación deferencial del fabricante.

#### 1.2.3 Otras indicaciones sobre el sistema de calefacción

Tipo de superficies a calentar:

- Radiadores       Suelo radiante  
 Otros: \_\_\_\_\_

Instalación solar instalada:

- Sí       No

Fabricante: \_\_\_\_\_

Modelo de captador: \_\_\_\_\_

Número de captadores: \_\_\_\_\_

Superficie de captadores en total (m<sup>2</sup>): \_\_\_\_\_

- Sistema:       Drainback (sin presión)  
                    Sistema de presión

Otras fuentes de calor en el sistema:

- Sí       No

En caso afirmativo, indicar cuáles: \_\_\_\_\_

(Bomba de calor, caldera de leña,...)

Otros comentarios sobre el sistema de calefacción:

-----

-----

-----

-----

-----

## 2 Comprobantes

## Primer mantenimiento

Tareas	Sí	No	Notas			
1. ¿Se han efectuado en su totalidad los trabajos de inspección y limpieza según las instrucciones de instalación y mantenimiento de Gas Combi Unit compact de ROTEX?	<input type="checkbox"/>	<input type="checkbox"/>				
2. ¿Se ha comprobado la presión de agua del sistema?	<input type="checkbox"/>	<input type="checkbox"/>	bar			
3. Se ha efectuado la medición de presión previa con la válvula de gas cerrada (quemador apagado):	<input type="checkbox"/>	<input type="checkbox"/>	mbares			
4. ¿Se ha controlado el ajuste del quemador?	<input type="checkbox"/>	<input type="checkbox"/>	Solicitud del quemador antes de la corrección   después de la corrección			
5. ¿Se ha corregido el ajuste del quemador?	<input type="checkbox"/>	<input type="checkbox"/>	mín	máx	mín	máx
– Presión previa de la válvula de gas:			mbares	mbares	mbares	mbares
– CO <sub>2</sub> en el conducto de evacuación de gases:			%	%	%	%
– O <sub>2</sub> en el conducto de evacuación de gases:			%	%	%	%
– Temperatura en el conducto de evacuación de gases:			°C	°C	°C	°C
– CO <sub>2</sub> en el aire de entrada (paso anular):			%	%	%	%
– Temperatura del aire de aspiración:			°C	°C	°C	°C
6. ¿Se ha detectado algún defecto? ¿Se han subsanado defectos? Véase Protocolo de reparación/servicio, página ____	<input type="checkbox"/>	<input type="checkbox"/>	Defectos detectados:			
7. ¿Se ha informado al usuario de los defectos detectados?	<input type="checkbox"/>	<input type="checkbox"/>				
8. ¿Se han modificado los ajustes de regulación?	<input type="checkbox"/>	<input type="checkbox"/>	Véase Protocolo de reparación/servicio, página ____			
<i>Sello de empresa / Dirección de la empresa</i>	<i>Nombre del técnico en letras de imprenta</i>		<i>Fecha</i>		<i>Firma técnico</i>	

## 2º mantenimiento

Tareas	Sí	No	Notas			
1. ¿Se han efectuado en su totalidad los trabajos de inspección y limpieza según las instrucciones de instalación y mantenimiento de Gas Combi Unit compact de ROTEX?	<input type="checkbox"/>	<input type="checkbox"/>				
2. ¿Se ha comprobado la presión de agua del sistema?	<input type="checkbox"/>	<input type="checkbox"/>	bar			
3. Se ha efectuado la medición de presión previa con la válvula de gas cerrada (quemador apagado):	<input type="checkbox"/>	<input type="checkbox"/>	mbares			
4. ¿Se ha controlado el ajuste del quemador?	<input type="checkbox"/>	<input type="checkbox"/>	Solicitud del quemador antes de la corrección   después de la corrección			
5. ¿Se ha corregido el ajuste del quemador?	<input type="checkbox"/>	<input type="checkbox"/>	mín	máx	mín	máx
– Presión previa de la válvula de gas:			mbares	mbares	mbares	mbares
– CO <sub>2</sub> en el conducto de evacuación de gases:			%	%	%	%
– O <sub>2</sub> en el conducto de evacuación de gases:			%	%	%	%
– Temperatura en el conducto de evacuación de gases:			°C	°C	°C	°C
– CO <sub>2</sub> en el aire de entrada (paso anular):			%	%	%	%
– Temperatura del aire de aspiración:			°C	°C	°C	°C
6. ¿Se ha detectado algún defecto? ¿Se han subsanado defectos? Véase Protocolo de reparación/servicio, página ____	<input type="checkbox"/>	<input type="checkbox"/>	Defectos detectados:			
7. ¿Se ha informado al usuario de los defectos detectados?	<input type="checkbox"/>	<input type="checkbox"/>				
8. ¿Se han modificado los ajustes de regulación?	<input type="checkbox"/>	<input type="checkbox"/>	Véase Protocolo de reparación/servicio, página ____			
<i>Sello de empresa / Dirección de la empresa</i>	<i>Nombre del técnico en letras de imprenta</i>		<i>Fecha</i>		<i>Firma técnico</i>	

## 2 Comprobantes

### 3<sup>er</sup> mantenimiento

Tareas	Sí	No	Notas			
1. ¿Se han efectuado en su totalidad los trabajos de inspección y limpieza según las instrucciones de instalación y mantenimiento de Gas Combi Unit compact de ROTEX?	<input type="checkbox"/>	<input type="checkbox"/>				
2. ¿Se ha comprobado la presión de agua del sistema?	<input type="checkbox"/>	<input type="checkbox"/>	bar			
3. Se ha efectuado la medición de presión previa con la válvula de gas cerrada (quemador apagado):	<input type="checkbox"/>	<input type="checkbox"/>	mbares			
4. ¿Se ha controlado el ajuste del quemador?  5. ¿Se ha corregido el ajuste del quemador?  <ul style="list-style-type: none"> <li>– Presión previa de la válvula de gas:</li> <li>– CO<sub>2</sub> en el conducto de evacuación de gases:</li> <li>– O<sub>2</sub> en el conducto de evacuación de gases:</li> <li>– Temperatura en el conducto de evacuación de gases:</li> <li>– CO<sub>2</sub> en el aire de entrada (paso anular):</li> <li>– Temperatura del aire de aspiración:</li> </ul>	<input type="checkbox"/>	<input type="checkbox"/>	Solicitud del quemador			
			antes de la corrección		después de la corrección	
			mín	máx	mín	máx
			mbares	mbares	mbares	mbares
			%	%	%	%
			°C	°C	°C	°C
			%	%	%	%
°C	°C	°C	°C			
6. ¿Se ha detectado algún defecto? ¿Se han subsanado defectos? Véase Protocolo de reparación/servicio, página ____	<input type="checkbox"/>	<input type="checkbox"/>	Defectos detectados:			
7. ¿Se ha informado al usuario de los defectos detectados?	<input type="checkbox"/>	<input type="checkbox"/>				
8. ¿Se han modificado los ajustes de regulación?	<input type="checkbox"/>	<input type="checkbox"/>	Véase Protocolo de reparación/servicio, página ____			
<i>Sello de empresa / Dirección de la empresa</i>	<i>Nombre del técnico en letras de imprenta</i>		<i>Fecha</i>	<i>Firma técnico</i>		

### 4<sup>o</sup> mantenimiento

Tareas	Sí	No	Notas			
1. ¿Se han efectuado en su totalidad los trabajos de inspección y limpieza según las instrucciones de instalación y mantenimiento de Gas Combi Unit compact de ROTEX?	<input type="checkbox"/>	<input type="checkbox"/>				
2. ¿Se ha comprobado la presión de agua del sistema?	<input type="checkbox"/>	<input type="checkbox"/>	bar			
3. Se ha efectuado la medición de presión previa con la válvula de gas cerrada (quemador apagado):	<input type="checkbox"/>	<input type="checkbox"/>	mbares			
4. ¿Se ha controlado el ajuste del quemador?  5. ¿Se ha corregido el ajuste del quemador?  <ul style="list-style-type: none"> <li>– Presión previa de la válvula de gas:</li> <li>– CO<sub>2</sub> en el conducto de evacuación de gases:</li> <li>– O<sub>2</sub> en el conducto de evacuación de gases:</li> <li>– Temperatura en el conducto de evacuación de gases:</li> <li>– CO<sub>2</sub> en el aire de entrada (paso anular):</li> <li>– Temperatura del aire de aspiración:</li> </ul>	<input type="checkbox"/>	<input type="checkbox"/>	Solicitud del quemador			
			antes de la corrección		después de la corrección	
			mín	máx	mín	máx
			mbares	mbares	mbares	mbares
			%	%	%	%
			°C	°C	°C	°C
			%	%	%	%
°C	°C	°C	°C			
6. ¿Se ha detectado algún defecto? ¿Se han subsanado defectos? Véase Protocolo de reparación/servicio, página ____	<input type="checkbox"/>	<input type="checkbox"/>	Defectos detectados:			
7. ¿Se ha informado al usuario de los defectos detectados?	<input type="checkbox"/>	<input type="checkbox"/>				
8. ¿Se han modificado los ajustes de regulación?	<input type="checkbox"/>	<input type="checkbox"/>	Véase Protocolo de reparación/servicio, página ____			
<i>Sello de empresa / Dirección de la empresa</i>	<i>Nombre del técnico en letras de imprenta</i>		<i>Fecha</i>	<i>Firma técnico</i>		

### 5º mantenimiento

Tareas	Sí	No	Notas			
1. ¿Se han efectuado en su totalidad los trabajos de inspección y limpieza según las instrucciones de instalación y mantenimiento de Gas Combi Unit compact de ROTEX?	<input type="checkbox"/>	<input type="checkbox"/>				
2. ¿Se ha comprobado la presión de agua del sistema?	<input type="checkbox"/>	<input type="checkbox"/>	bar			
3. Se ha efectuado la medición de presión previa con la válvula de gas cerrada (quemador apagado):	<input type="checkbox"/>	<input type="checkbox"/>	mbares			
4. ¿Se ha controlado el ajuste del quemador?	<input type="checkbox"/>	<input type="checkbox"/>	Solicitud del quemador antes de la corrección    después de la corrección			
5. ¿Se ha corregido el ajuste del quemador?	<input type="checkbox"/>	<input type="checkbox"/>	mín	máx	mín	máx
– Presión previa de la válvula de gas:			mbares	mbares	mbares	mbares
– CO <sub>2</sub> en el conducto de evacuación de gases:			%	%	%	%
– O <sub>2</sub> en el conducto de evacuación de gases:			%	%	%	%
– Temperatura en el conducto de evacuación de gases:			°C	°C	°C	°C
– CO <sub>2</sub> en el aire de entrada (paso anular):			%	%	%	%
– Temperatura del aire de aspiración:			°C	°C	°C	°C
6. ¿Se ha detectado algún defecto? ¿Se han subsanado defectos? Véase Protocolo de reparación/servicio, página ____	<input type="checkbox"/>	<input type="checkbox"/>	Defectos detectados:			
7. ¿Se ha informado al usuario de los defectos detectados?	<input type="checkbox"/>	<input type="checkbox"/>				
8. ¿Se han modificado los ajustes de regulación?	<input type="checkbox"/>	<input type="checkbox"/>	Véase Protocolo de reparación/servicio, página ____			
<i>Sello de empresa / Dirección de la empresa</i>	<i>Nombre del técnico en letras de imprenta</i>		<i>Fecha</i>		<i>Firma técnico</i>	

### 6º mantenimiento

Tareas	Sí	No	Notas			
1. ¿Se han efectuado en su totalidad los trabajos de inspección y limpieza según las instrucciones de instalación y mantenimiento de Gas Combi Unit compact de ROTEX?	<input type="checkbox"/>	<input type="checkbox"/>				
2. ¿Se ha comprobado la presión de agua del sistema?	<input type="checkbox"/>	<input type="checkbox"/>	bar			
3. Se ha efectuado la medición de presión previa con la válvula de gas cerrada (quemador apagado):	<input type="checkbox"/>	<input type="checkbox"/>	mbares			
4. ¿Se ha controlado el ajuste del quemador?	<input type="checkbox"/>	<input type="checkbox"/>	Solicitud del quemador antes de la corrección    después de la corrección			
5. ¿Se ha corregido el ajuste del quemador?	<input type="checkbox"/>	<input type="checkbox"/>	mín	máx	mín	máx
– Presión previa de la válvula de gas:			mbares	mbares	mbares	mbares
– CO <sub>2</sub> en el conducto de evacuación de gases:			%	%	%	%
– O <sub>2</sub> en el conducto de evacuación de gases:			%	%	%	%
– Temperatura en el conducto de evacuación de gases:			°C	°C	°C	°C
– CO <sub>2</sub> en el aire de entrada (paso anular):			%	%	%	%
– Temperatura del aire de aspiración:			°C	°C	°C	°C
6. ¿Se ha detectado algún defecto? ¿Se han subsanado defectos? Véase Protocolo de reparación/servicio, página ____	<input type="checkbox"/>	<input type="checkbox"/>	Defectos detectados:			
7. ¿Se ha informado al usuario de los defectos detectados?	<input type="checkbox"/>	<input type="checkbox"/>				
8. ¿Se han modificado los ajustes de regulación?	<input type="checkbox"/>	<input type="checkbox"/>	Véase Protocolo de reparación/servicio, página ____			
<i>Sello de empresa / Dirección de la empresa</i>	<i>Nombre del técnico en letras de imprenta</i>		<i>Fecha</i>		<i>Firma técnico</i>	

## 2 Comprobantes

### 7º mantenimiento

Tareas	Sí	No	Notas			
1. ¿Se han efectuado en su totalidad los trabajos de inspección y limpieza según las instrucciones de instalación y mantenimiento de Gas Combi Unit compact de ROTEX?	<input type="checkbox"/>	<input type="checkbox"/>				
2. ¿Se ha comprobado la presión de agua del sistema?	<input type="checkbox"/>	<input type="checkbox"/>	bar			
3. Se ha efectuado la medición de presión previa con la válvula de gas cerrada (quemador apagado):	<input type="checkbox"/>	<input type="checkbox"/>	mbares			
4. ¿Se ha controlado el ajuste del quemador?	<input type="checkbox"/>	<input type="checkbox"/>	Solicitud del quemador			
5. ¿Se ha corregido el ajuste del quemador? <ul style="list-style-type: none"> <li>– Presión previa de la válvula de gas:</li> <li>– CO<sub>2</sub> en el conducto de evacuación de gases:</li> <li>– O<sub>2</sub> en el conducto de evacuación de gases:</li> <li>– Temperatura en el conducto de evacuación de gases:</li> <li>– CO<sub>2</sub> en el aire de entrada (paso anular):</li> <li>– Temperatura del aire de aspiración:</li> </ul>	<input type="checkbox"/>	<input type="checkbox"/>	antes de la corrección		después de la corrección	
			mín	máx	mín	máx
			mbares	mbares	mbares	mbares
			%	%	%	%
			%	%	%	%
			°C	°C	°C	°C
			%	%	%	%
°C	°C	°C	°C			
6. ¿Se ha detectado algún defecto? ¿Se han subsanado defectos? Véase Protocolo de reparación/servicio, página ____	<input type="checkbox"/>	<input type="checkbox"/>	Defectos detectados:			
7. ¿Se ha informado al usuario de los defectos detectados?	<input type="checkbox"/>	<input type="checkbox"/>				
8. ¿Se han modificado los ajustes de regulación?	<input type="checkbox"/>	<input type="checkbox"/>	Véase Protocolo de reparación/servicio, página ____			
<i>Sello de empresa / Dirección de la empresa</i>	<i>Nombre del técnico en letras de imprenta</i>		<i>Fecha</i>	<i>Firma técnico</i>		

### 8º mantenimiento

Tareas	Sí	No	Notas			
1. ¿Se han efectuado en su totalidad los trabajos de inspección y limpieza según las instrucciones de instalación y mantenimiento de Gas Combi Unit compact de ROTEX?	<input type="checkbox"/>	<input type="checkbox"/>				
2. ¿Se ha comprobado la presión de agua del sistema?	<input type="checkbox"/>	<input type="checkbox"/>	bar			
3. Se ha efectuado la medición de presión previa con la válvula de gas cerrada (quemador apagado):	<input type="checkbox"/>	<input type="checkbox"/>	mbares			
4. ¿Se ha controlado el ajuste del quemador?	<input type="checkbox"/>	<input type="checkbox"/>	Solicitud del quemador			
5. ¿Se ha corregido el ajuste del quemador? <ul style="list-style-type: none"> <li>– Presión previa de la válvula de gas:</li> <li>– CO<sub>2</sub> en el conducto de evacuación de gases:</li> <li>– O<sub>2</sub> en el conducto de evacuación de gases:</li> <li>– Temperatura en el conducto de evacuación de gases:</li> <li>– CO<sub>2</sub> en el aire de entrada (paso anular):</li> <li>– Temperatura del aire de aspiración:</li> </ul>	<input type="checkbox"/>	<input type="checkbox"/>	antes de la corrección		después de la corrección	
			mín	máx	mín	máx
			mbares	mbares	mbares	mbares
			%	%	%	%
			%	%	%	%
			°C	°C	°C	°C
			%	%	%	%
°C	°C	°C	°C			
6. ¿Se ha detectado algún defecto? ¿Se han subsanado defectos? Véase Protocolo de reparación/servicio, página ____	<input type="checkbox"/>	<input type="checkbox"/>	Defectos detectados:			
7. ¿Se ha informado al usuario de los defectos detectados?	<input type="checkbox"/>	<input type="checkbox"/>				
8. ¿Se han modificado los ajustes de regulación?	<input type="checkbox"/>	<input type="checkbox"/>	Véase Protocolo de reparación/servicio, página ____			
<i>Sello de empresa / Dirección de la empresa</i>	<i>Nombre del técnico en letras de imprenta</i>		<i>Fecha</i>	<i>Firma técnico</i>		

### 9º mantenimiento

Tareas	Sí	No	Notas	
1. ¿Se han efectuado en su totalidad los trabajos de inspección y limpieza según las instrucciones de instalación y mantenimiento de Gas Combi Unit compact de ROTEX?	<input type="checkbox"/>	<input type="checkbox"/>		
2. ¿Se ha comprobado la presión de agua del sistema?	<input type="checkbox"/>	<input type="checkbox"/>	bar	
3. Se ha efectuado la medición de presión previa con la válvula de gas cerrada (quemador apagado):	<input type="checkbox"/>	<input type="checkbox"/>	mbares	
4. ¿Se ha controlado el ajuste del quemador?	<input type="checkbox"/>	<input type="checkbox"/>	Solicitud del quemador antes de la corrección   después de la corrección	
5. ¿Se ha corregido el ajuste del quemador?  - Presión previa de la válvula de gas: - CO <sub>2</sub> en el conducto de evacuación de gases: - O <sub>2</sub> en el conducto de evacuación de gases: - Temperatura en el conducto de evacuación de gases: - CO <sub>2</sub> en el aire de entrada (paso anular): - Temperatura del aire de aspiración:	<input type="checkbox"/>	<input type="checkbox"/>	mín   máx   mín   máx	
	mbares	mbares	mbares	mbares
	%	%	%	%
	°C	°C	°C	°C
	%	%	%	%
	°C	°C	°C	°C
6. ¿Se ha detectado algún defecto? ¿Se han subsanado defectos? Véase Protocolo de reparación/servicio, página ____	<input type="checkbox"/>	<input type="checkbox"/>	Defectos detectados:	
7. ¿Se ha informado al usuario de los defectos detectados?	<input type="checkbox"/>	<input type="checkbox"/>		
8. ¿Se han modificado los ajustes de regulación?	<input type="checkbox"/>	<input type="checkbox"/>	Véase Protocolo de reparación/servicio, página ____	
<i>Sello de empresa / Dirección de la empresa</i>	<i>Nombre del técnico en letras de imprenta</i>		<i>Fecha</i> <i>Firma técnico</i>	

### 10º mantenimiento

Tareas	Sí	No	Notas	
1. ¿Se han efectuado en su totalidad los trabajos de inspección y limpieza según las instrucciones de instalación y mantenimiento de Gas Combi Unit compact de ROTEX?	<input type="checkbox"/>	<input type="checkbox"/>		
2. ¿Se ha comprobado la presión de agua del sistema?	<input type="checkbox"/>	<input type="checkbox"/>	bar	
3. Se ha efectuado la medición de presión previa con la válvula de gas cerrada (quemador apagado):	<input type="checkbox"/>	<input type="checkbox"/>	mbares	
4. ¿Se ha controlado el ajuste del quemador?	<input type="checkbox"/>	<input type="checkbox"/>	Solicitud del quemador antes de la corrección   después de la corrección	
5. ¿Se ha corregido el ajuste del quemador?  - Presión previa de la válvula de gas: - CO <sub>2</sub> en el conducto de evacuación de gases: - O <sub>2</sub> en el conducto de evacuación de gases: - Temperatura en el conducto de evacuación de gases: - CO <sub>2</sub> en el aire de entrada (paso anular): - Temperatura del aire de aspiración:	<input type="checkbox"/>	<input type="checkbox"/>	mín   máx   mín   máx	
	mbares	mbares	mbares	mbares
	%	%	%	%
	°C	°C	°C	°C
	%	%	%	%
	°C	°C	°C	°C
6. ¿Se ha detectado algún defecto? ¿Se han subsanado defectos? Véase Protocolo de reparación/servicio, página ____	<input type="checkbox"/>	<input type="checkbox"/>	Defectos detectados:	
7. ¿Se ha informado al usuario de los defectos detectados?	<input type="checkbox"/>	<input type="checkbox"/>		
8. ¿Se han modificado los ajustes de regulación?	<input type="checkbox"/>	<input type="checkbox"/>	Véase Protocolo de reparación/servicio, página ____	
<i>Sello de empresa / Dirección de la empresa</i>	<i>Nombre del técnico en letras de imprenta</i>		<i>Fecha</i> <i>Firma técnico</i>	

## 2 Comprobantes

### 11º mantenimiento

Tareas	Sí	No	Notas			
1. ¿Se han efectuado en su totalidad los trabajos de inspección y limpieza según las instrucciones de instalación y mantenimiento de Gas Combi Unit compact de ROTEX?	<input type="checkbox"/>	<input type="checkbox"/>				
2. ¿Se ha comprobado la presión de agua del sistema?	<input type="checkbox"/>	<input type="checkbox"/>	bar			
3. Se ha efectuado la medición de presión previa con la válvula de gas cerrada (quemador apagado):	<input type="checkbox"/>	<input type="checkbox"/>	mbares			
4. ¿Se ha controlado el ajuste del quemador?	<input type="checkbox"/>	<input type="checkbox"/>	Solicitud del quemador			
5. ¿Se ha corregido el ajuste del quemador? <ul style="list-style-type: none"> <li>– Presión previa de la válvula de gas:</li> <li>– CO<sub>2</sub> en el conducto de evacuación de gases:</li> <li>– O<sub>2</sub> en el conducto de evacuación de gases:</li> <li>– Temperatura en el conducto de evacuación de gases:</li> <li>– CO<sub>2</sub> en el aire de entrada (paso anular):</li> <li>– Temperatura del aire de aspiración:</li> </ul>	<input type="checkbox"/>	<input type="checkbox"/>	antes de la corrección		después de la corrección	
			mín	máx	mín	máx
			mbares	mbares	mbares	mbares
			%	%	%	%
			%	%	%	%
			°C	°C	°C	°C
			%	%	%	%
°C	°C	°C	°C			
6. ¿Se ha detectado algún defecto? ¿Se han subsanado defectos? Véase Protocolo de reparación/servicio, página ____	<input type="checkbox"/>	<input type="checkbox"/>	Defectos detectados:			
7. ¿Se ha informado al usuario de los defectos detectados?	<input type="checkbox"/>	<input type="checkbox"/>				
8. ¿Se han modificado los ajustes de regulación?	<input type="checkbox"/>	<input type="checkbox"/>	Véase Protocolo de reparación/servicio, página ____			
<i>Sello de empresa / Dirección de la empresa</i>	<i>Nombre del técnico en letras de imprenta</i>		<i>Fecha</i>	<i>Firma técnico</i>		

### 12º mantenimiento

Tareas	Sí	No	Notas			
1. ¿Se han efectuado en su totalidad los trabajos de inspección y limpieza según las instrucciones de instalación y mantenimiento de Gas Combi Unit compact de ROTEX?	<input type="checkbox"/>	<input type="checkbox"/>				
2. ¿Se ha comprobado la presión de agua del sistema?	<input type="checkbox"/>	<input type="checkbox"/>	bar			
3. Se ha efectuado la medición de presión previa con la válvula de gas cerrada (quemador apagado):	<input type="checkbox"/>	<input type="checkbox"/>	mbares			
4. ¿Se ha controlado el ajuste del quemador?	<input type="checkbox"/>	<input type="checkbox"/>	Solicitud del quemador			
5. ¿Se ha corregido el ajuste del quemador? <ul style="list-style-type: none"> <li>– Presión previa de la válvula de gas:</li> <li>– CO<sub>2</sub> en el conducto de evacuación de gases:</li> <li>– O<sub>2</sub> en el conducto de evacuación de gases:</li> <li>– Temperatura en el conducto de evacuación de gases:</li> <li>– CO<sub>2</sub> en el aire de entrada (paso anular):</li> <li>– Temperatura del aire de aspiración:</li> </ul>	<input type="checkbox"/>	<input type="checkbox"/>	antes de la corrección		después de la corrección	
			mín	máx	mín	máx
			mbares	mbares	mbares	mbares
			%	%	%	%
			%	%	%	%
			°C	°C	°C	°C
			%	%	%	%
°C	°C	°C	°C			
6. ¿Se ha detectado algún defecto? ¿Se han subsanado defectos? Véase Protocolo de reparación/servicio, página ____	<input type="checkbox"/>	<input type="checkbox"/>	Defectos detectados:			
7. ¿Se ha informado al usuario de los defectos detectados?	<input type="checkbox"/>	<input type="checkbox"/>				
8. ¿Se han modificado los ajustes de regulación?	<input type="checkbox"/>	<input type="checkbox"/>	Véase Protocolo de reparación/servicio, página ____			
<i>Sello de empresa / Dirección de la empresa</i>	<i>Nombre del técnico en letras de imprenta</i>		<i>Fecha</i>	<i>Firma técnico</i>		



### 13º mantenimiento

Tareas	Sí	No	Notas			
1. ¿Se han efectuado en su totalidad los trabajos de inspección y limpieza según las instrucciones de instalación y mantenimiento de Gas Combi Unit compact de ROTEX?	<input type="checkbox"/>	<input type="checkbox"/>				
2. ¿Se ha comprobado la presión de agua del sistema?	<input type="checkbox"/>	<input type="checkbox"/>	bar			
3. Se ha efectuado la medición de presión previa con la válvula de gas cerrada (quemador apagado):	<input type="checkbox"/>	<input type="checkbox"/>	mbares			
4. ¿Se ha controlado el ajuste del quemador?	<input type="checkbox"/>	<input type="checkbox"/>	Solicitud del quemador			
5. ¿Se ha corregido el ajuste del quemador?  – Presión previa de la válvula de gas: – CO <sub>2</sub> en el conducto de evacuación de gases: – O <sub>2</sub> en el conducto de evacuación de gases: – Temperatura en el conducto de evacuación de gases: – CO <sub>2</sub> en el aire de entrada (paso anular): – Temperatura del aire de aspiración:	<input type="checkbox"/>	<input type="checkbox"/>	antes de la corrección		después de la corrección	
			mín	máx	mín	máx
			mbares	mbares	mbares	mbares
			%	%	%	%
			%	%	%	%
			°C	°C	°C	°C
			%	%	%	%
		°C	°C	°C	°C	
6. ¿Se ha detectado algún defecto? ¿Se han subsanado defectos? Véase Protocolo de reparación/servicio, página ____	<input type="checkbox"/>	<input type="checkbox"/>	Defectos detectados:			
7. ¿Se ha informado al usuario de los defectos detectados?	<input type="checkbox"/>	<input type="checkbox"/>				
8. ¿Se han modificado los ajustes de regulación?	<input type="checkbox"/>	<input type="checkbox"/>	Véase Protocolo de reparación/servicio, página ____			
<i>Sello de empresa / Dirección de la empresa</i>	<i>Nombre del técnico en letras de imprenta</i>		<i>Fecha</i>		<i>Firma técnico</i>	

### 14º mantenimiento

Tareas	Sí	No	Notas			
1. ¿Se han efectuado en su totalidad los trabajos de inspección y limpieza según las instrucciones de instalación y mantenimiento de Gas Combi Unit compact de ROTEX?	<input type="checkbox"/>	<input type="checkbox"/>				
2. ¿Se ha comprobado la presión de agua del sistema?	<input type="checkbox"/>	<input type="checkbox"/>	bar			
3. Se ha efectuado la medición de presión previa con la válvula de gas cerrada (quemador apagado):	<input type="checkbox"/>	<input type="checkbox"/>	mbares			
4. ¿Se ha controlado el ajuste del quemador?	<input type="checkbox"/>	<input type="checkbox"/>	Solicitud del quemador			
5. ¿Se ha corregido el ajuste del quemador?  – Presión previa de la válvula de gas: – CO <sub>2</sub> en el conducto de evacuación de gases: – O <sub>2</sub> en el conducto de evacuación de gases: – Temperatura en el conducto de evacuación de gases: – CO <sub>2</sub> en el aire de entrada (paso anular): – Temperatura del aire de aspiración:	<input type="checkbox"/>	<input type="checkbox"/>	antes de la corrección		después de la corrección	
			mín	máx	mín	máx
			mbares	mbares	mbares	mbares
			%	%	%	%
			%	%	%	%
			°C	°C	°C	°C
			%	%	%	%
		°C	°C	°C	°C	
6. ¿Se ha detectado algún defecto? ¿Se han subsanado defectos? Véase Protocolo de reparación/servicio, página ____	<input type="checkbox"/>	<input type="checkbox"/>	Defectos detectados:			
7. ¿Se ha informado al usuario de los defectos detectados?	<input type="checkbox"/>	<input type="checkbox"/>				
8. ¿Se han modificado los ajustes de regulación?	<input type="checkbox"/>	<input type="checkbox"/>	Véase Protocolo de reparación/servicio, página ____			
<i>Sello de empresa / Dirección de la empresa</i>	<i>Nombre del técnico en letras de imprenta</i>		<i>Fecha</i>		<i>Firma técnico</i>	

## 2 Comprobantes

### 15º mantenimiento

Tareas	Sí	No	Notas			
1. ¿Se han efectuado en su totalidad los trabajos de inspección y limpieza según las instrucciones de instalación y mantenimiento de Gas Combi Unit compact de ROTEX?	<input type="checkbox"/>	<input type="checkbox"/>				
2. ¿Se ha comprobado la presión de agua del sistema?	<input type="checkbox"/>	<input type="checkbox"/>	bar			
3. Se ha efectuado la medición de presión previa con la válvula de gas cerrada (quemador apagado):	<input type="checkbox"/>	<input type="checkbox"/>	mbares			
4. ¿Se ha controlado el ajuste del quemador?	<input type="checkbox"/>	<input type="checkbox"/>	Solicitud del quemador			
5. ¿Se ha corregido el ajuste del quemador? <ul style="list-style-type: none"> <li>– Presión previa de la válvula de gas:</li> <li>– CO<sub>2</sub> en el conducto de evacuación de gases:</li> <li>– O<sub>2</sub> en el conducto de evacuación de gases:</li> <li>– Temperatura en el conducto de evacuación de gases:</li> <li>– CO<sub>2</sub> en el aire de entrada (paso anular):</li> <li>– Temperatura del aire de aspiración:</li> </ul>	<input type="checkbox"/>	<input type="checkbox"/>	antes de la corrección		después de la corrección	
			mín	máx	mín	máx
			mbares	mbares	mbares	mbares
			%	%	%	%
			%	%	%	%
			°C	°C	°C	°C
			%	%	%	%
°C	°C	°C	°C			
6. ¿Se ha detectado algún defecto? ¿Se han subsanado defectos? Véase Protocolo de reparación/servicio, página ____	<input type="checkbox"/>	<input type="checkbox"/>	Defectos detectados:			
7. ¿Se ha informado al usuario de los defectos detectados?	<input type="checkbox"/>	<input type="checkbox"/>				
8. ¿Se han modificado los ajustes de regulación?	<input type="checkbox"/>	<input type="checkbox"/>	Véase Protocolo de reparación/servicio, página ____			
<i>Sello de empresa / Dirección de la empresa</i>	<i>Nombre del técnico en letras de imprenta</i>		<i>Fecha</i>	<i>Firma técnico</i>		

### 16º mantenimiento

Tareas	Sí	No	Notas			
1. ¿Se han efectuado en su totalidad los trabajos de inspección y limpieza según las instrucciones de instalación y mantenimiento de Gas Combi Unit compact de ROTEX?	<input type="checkbox"/>	<input type="checkbox"/>				
2. ¿Se ha comprobado la presión de agua del sistema?	<input type="checkbox"/>	<input type="checkbox"/>	bar			
3. Se ha efectuado la medición de presión previa con la válvula de gas cerrada (quemador apagado):	<input type="checkbox"/>	<input type="checkbox"/>	mbares			
4. ¿Se ha controlado el ajuste del quemador?	<input type="checkbox"/>	<input type="checkbox"/>	Solicitud del quemador			
5. ¿Se ha corregido el ajuste del quemador? <ul style="list-style-type: none"> <li>– Presión previa de la válvula de gas:</li> <li>– CO<sub>2</sub> en el conducto de evacuación de gases:</li> <li>– O<sub>2</sub> en el conducto de evacuación de gases:</li> <li>– Temperatura en el conducto de evacuación de gases:</li> <li>– CO<sub>2</sub> en el aire de entrada (paso anular):</li> <li>– Temperatura del aire de aspiración:</li> </ul>	<input type="checkbox"/>	<input type="checkbox"/>	antes de la corrección		después de la corrección	
			mín	máx	mín	máx
			mbares	mbares	mbares	mbares
			%	%	%	%
			%	%	%	%
			°C	°C	°C	°C
			%	%	%	%
°C	°C	°C	°C			
6. ¿Se ha detectado algún defecto? ¿Se han subsanado defectos? Véase Protocolo de reparación/servicio, página ____	<input type="checkbox"/>	<input type="checkbox"/>	Defectos detectados:			
7. ¿Se ha informado al usuario de los defectos detectados?	<input type="checkbox"/>	<input type="checkbox"/>				
8. ¿Se han modificado los ajustes de regulación?	<input type="checkbox"/>	<input type="checkbox"/>	Véase Protocolo de reparación/servicio, página ____			
<i>Sello de empresa / Dirección de la empresa</i>	<i>Nombre del técnico en letras de imprenta</i>		<i>Fecha</i>	<i>Firma técnico</i>		

### 17º mantenimiento

Tareas	Sí	No	Notas			
1. ¿Se han efectuado en su totalidad los trabajos de inspección y limpieza según las instrucciones de instalación y mantenimiento de Gas Combi Unit compact de ROTEX?	<input type="checkbox"/>	<input type="checkbox"/>				
2. ¿Se ha comprobado la presión de agua del sistema?	<input type="checkbox"/>	<input type="checkbox"/>	bar			
3. Se ha efectuado la medición de presión previa con la válvula de gas cerrada (quemador apagado):	<input type="checkbox"/>	<input type="checkbox"/>	mbares			
4. ¿Se ha controlado el ajuste del quemador?	<input type="checkbox"/>	<input type="checkbox"/>	Solicitud del quemador			
5. ¿Se ha corregido el ajuste del quemador?  - Presión previa de la válvula de gas: - CO <sub>2</sub> en el conducto de evacuación de gases: - O <sub>2</sub> en el conducto de evacuación de gases: - Temperatura en el conducto de evacuación de gases: - CO <sub>2</sub> en el aire de entrada (paso anular): - Temperatura del aire de aspiración:	<input type="checkbox"/>	<input type="checkbox"/>	antes de la corrección		después de la corrección	
			mín	máx	mín	máx
			mbares	mbares	mbares	mbares
			%	%	%	%
			%	%	%	%
			°C	°C	°C	°C
			%	%	%	%
		°C	°C	°C	°C	
6. ¿Se ha detectado algún defecto? ¿Se han subsanado defectos? Véase Protocolo de reparación/servicio, página ____	<input type="checkbox"/>	<input type="checkbox"/>	Defectos detectados:			
7. ¿Se ha informado al usuario de los defectos detectados?	<input type="checkbox"/>	<input type="checkbox"/>				
8. ¿Se han modificado los ajustes de regulación?	<input type="checkbox"/>	<input type="checkbox"/>	Véase Protocolo de reparación/servicio, página ____			
<i>Sello de empresa / Dirección de la empresa</i>	<i>Nombre del técnico en letras de imprenta</i>		<i>Fecha</i>		<i>Firma técnico</i>	

### 18º mantenimiento

Tareas	Sí	No	Notas			
1. ¿Se han efectuado en su totalidad los trabajos de inspección y limpieza según las instrucciones de instalación y mantenimiento de Gas Combi Unit compact de ROTEX?	<input type="checkbox"/>	<input type="checkbox"/>				
2. ¿Se ha comprobado la presión de agua del sistema?	<input type="checkbox"/>	<input type="checkbox"/>	bar			
3. Se ha efectuado la medición de presión previa con la válvula de gas cerrada (quemador apagado):	<input type="checkbox"/>	<input type="checkbox"/>	mbares			
4. ¿Se ha controlado el ajuste del quemador?	<input type="checkbox"/>	<input type="checkbox"/>	Solicitud del quemador			
5. ¿Se ha corregido el ajuste del quemador?  - Presión previa de la válvula de gas: - CO <sub>2</sub> en el conducto de evacuación de gases: - O <sub>2</sub> en el conducto de evacuación de gases: - Temperatura en el conducto de evacuación de gases: - CO <sub>2</sub> en el aire de entrada (paso anular): - Temperatura del aire de aspiración:	<input type="checkbox"/>	<input type="checkbox"/>	antes de la corrección		después de la corrección	
			mín	máx	mín	máx
			mbares	mbares	mbares	mbares
			%	%	%	%
			%	%	%	%
			°C	°C	°C	°C
			%	%	%	%
		°C	°C	°C	°C	
6. ¿Se ha detectado algún defecto? ¿Se han subsanado defectos? Véase Protocolo de reparación/servicio, página ____	<input type="checkbox"/>	<input type="checkbox"/>	Defectos detectados:			
7. ¿Se ha informado al usuario de los defectos detectados?	<input type="checkbox"/>	<input type="checkbox"/>				
8. ¿Se han modificado los ajustes de regulación?	<input type="checkbox"/>	<input type="checkbox"/>	Véase Protocolo de reparación/servicio, página ____			
<i>Sello de empresa / Dirección de la empresa</i>	<i>Nombre del técnico en letras de imprenta</i>		<i>Fecha</i>		<i>Firma técnico</i>	

### 3 Protocolos de reparación/servicioe

### 3 Protocolos de reparación/servicioe

<b>Protocolo de reparación/servicio</b> Descripción y motivo de los trabajos en el aparato/sistema de calefacción - ¿Se hizo el consiguiente control de funcionamiento? ¡Por favor, anótelo!	Fecha / firma del técnico
-----	-----
-----	-----
-----	-----
-----	-----
-----	-----
-----	-----
-----	-----
-----	-----
-----	-----
-----	-----
-----	-----
-----	-----
-----	-----
-----	-----
-----	-----
-----	-----
-----	-----
-----	-----
-----	-----
-----	-----
-----	-----
-----	-----
-----	-----
-----	-----
-----	-----
-----	-----
-----	-----
-----	-----
-----	-----
-----	-----
-----	-----
-----	-----
-----	-----
-----	-----
-----	-----
-----	-----
-----	-----
-----	-----
-----	-----



### 3 Protocolos de reparación/servicio

<b>Protocolo de reparación/servicio</b> Descripción y motivo de los trabajos en el aparato/sistema de calefacción - ¿Se hizo el consiguiente control de funcionamiento? ¡Por favor, anótelo!	Fecha / firma del técnico
-----	-----
-----	-----
-----	-----
-----	-----
-----	-----
-----	-----
-----	-----
-----	-----
-----	-----
-----	-----
-----	-----
-----	-----
-----	-----
-----	-----
-----	-----
-----	-----
-----	-----
-----	-----
-----	-----
-----	-----
-----	-----
-----	-----
-----	-----
-----	-----
-----	-----
-----	-----
-----	-----
-----	-----
-----	-----
-----	-----
-----	-----
-----	-----
-----	-----
-----	-----
-----	-----
-----	-----
-----	-----
-----	-----
-----	-----







<b>Protocolo de reparación/servicio</b> Descripción y motivo de los trabajos en el aparato/sistema de calefacción - ¿Se hizo el consiguiente control de funcionamiento? ¡Por favor, anótelo!	Fecha / firma del técnico
-----	-----
-----	-----
-----	-----
-----	-----
-----	-----
-----	-----
-----	-----
-----	-----
-----	-----
-----	-----
-----	-----
-----	-----
-----	-----
-----	-----
-----	-----
-----	-----
-----	-----
-----	-----
-----	-----
-----	-----
-----	-----
-----	-----
-----	-----
-----	-----
-----	-----
-----	-----
-----	-----
-----	-----
-----	-----
-----	-----
-----	-----
-----	-----
-----	-----
-----	-----
-----	-----
-----	-----
-----	-----
-----	-----
-----	-----







[www.daikineurope.com](http://www.daikineurope.com)  
[www.rotex-heating.com](http://www.rotex-heating.com)