

GCU compact

Manual de operação



Modelos

GCU compact 315
GCU compact 320
GCU compact 515
GCU compact 520
GCU compact 524
GCU compact 528

GCU compact 315 Biv
GCU compact 320 Biv
GCU compact 515 Biv
GCU compact 520 Biv
GCU compact 524 Biv
GCU compact 528 Biv

PT

Edição 09/2017

1 Garantia, características da instalação

1 Garantia, características da instalação

1.1 Disposições da garantia

Por princípio, aplicam-se as condições de garantia estabelecidas por lei. Encontrará as nossas condições de garantia adicionais na Internet, através da página do seu parceiro de vendas.

Para poder operar o seu sistema de aquecimento com segurança e eficiência permanentes, é absolutamente indispensável realizar a inspecção e a manutenção com regularidade.

Para conservar o pleno direito a garantia, está obrigado a utilizar o aparelho/sistema de aquecimento exclusivamente para a finalidade a que se destina e a efectuar, nos intervalos estipulados, os trabalhos de inspecção e manutenção estipulados na documentação técnica que acompanha o produto. Todos os trabalhos de manutenção e reparação realizados no aparelho/sistema de aquecimento devem ser registados de forma compreensível neste manual de operação.

1.2 Características da instalação

1.2.1 Proprietário

Nome:	_____
Empresa:	_____
Rua & Número da porta:	_____
Código postal & localidade:	_____
Telefone:	_____

1.2.2 Instalação

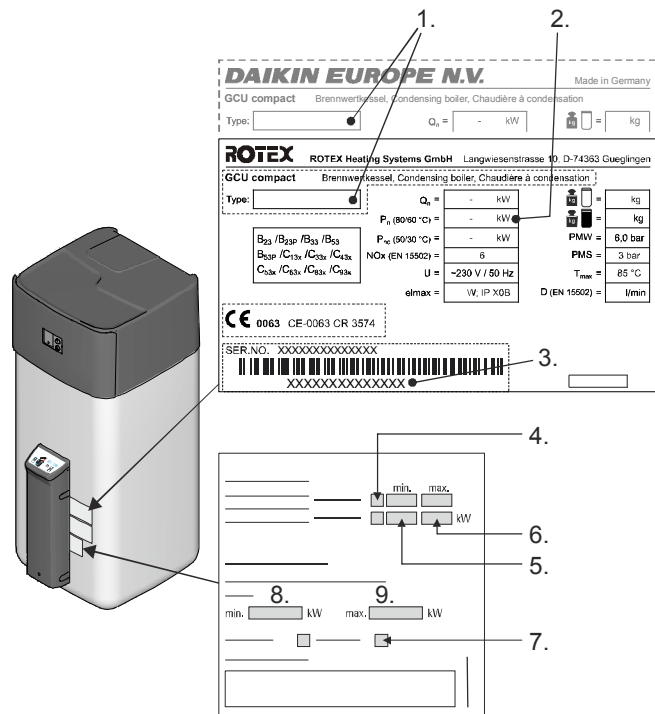


Imagem1-1 Chapa de características (em cima) e autocolantes de ajustes (em baixo)

Tipo de aparelho e configuração	
1 - Tipo de caldeira de condensação	
2 - Potência calorífica nominal	P= kW
3 - Número de fabricante	
4 - Tipo de gás	
5 - Carga do queimador mín.	kW
6 - Carga do queimador máx.	kW
Com configuração básica modificada:	
7 - Tipo de gás	
8 - Carga do queimador mín.	kW
9 - Carga do queimador máx.	kW
Data da primeira colocação em funcionamento	



Todos os trabalhos de manutenção e reparação no queimador devem ser efectuados por técnicos especializados autorizados e ser documentados nos seguintes comprovativos. O comprovativo completo sobre o cumprimento dos trabalhos estipulados de manutenção e inspecção da ROTEX constitui condição prévia para o direito a garantia dentro do período de garantia e possíveis serviços prestados por cortesia do fabricante.

1.2.3 Outras características do sistema de aquecimento

Tipo de superfícies para aquecimento:

- Radiadores Aquecimento de piso radiante
 Outros: _____

Sistema solar instalado:

- sim não

Fabricante: _____

Tipo de colectores: _____

Quantidade de colectores: _____

Superfície de colectores, total (m²): _____

- Sistema: Drainback (sem pressão)
 Sistema de pressão

Outras fontes de calor no sistema:

- sim não

Se "Sim", quais: _____

(bomba de calor, cadeira a lenha,...)

Outras observações sobre o sistema de aquecimento:

2 Comprovativos

1. Aviso

Acções		sim	não	Observações			
1. Trabalhos de inspecção e limpeza conforme o manual de instalação e manutenção da ROTEX GCU compact totalmente efectuados?		<input type="checkbox"/>	<input type="checkbox"/>				
2. Pressão da água do sistema verificada?		<input type="checkbox"/>	<input type="checkbox"/>	bar			
3. Medição da pressão inicial efectuada com a válvula de gás fechada (queimador desligado):		<input type="checkbox"/>	<input type="checkbox"/>	mbar			
4. Configuração do queimador verificada?		<input type="checkbox"/>	<input type="checkbox"/>	Carga do queimador			
5. Configuração do queimador corrigida? <ul style="list-style-type: none"> – Pressão inicial na válvula de gás: – CO₂ na conduta de gás: – O₂ na conduta de gás: – Temperatura na conduta de gás: – CO₂ no ar de entrada (espaço anular): – Temperatura do ar de aspiração: 		<input type="checkbox"/>	<input type="checkbox"/>	antes da correcção		depois da correcção	
				min	máx	min	máx
				mbar	mbar	mbar	mbar
				%	%	%	%
				%	%	%	%
				°C	°C	°C	°C
				°C	°C	°C	°C
6. Constatadas deficiências? Deficiência(s) eliminada(s)? (Consultar registo de reparações/assistência técnica, página _____)		<input type="checkbox"/>	<input type="checkbox"/>	Deficiências constatadas:			
7. Operador foi informado sobre a(s) deficiência(s) existente(s)?		<input type="checkbox"/>	<input type="checkbox"/>				
8. Configurações de regulação modificadas?		<input type="checkbox"/>	<input type="checkbox"/>	Consultar registo de reparações/assistência técnica, página _____			
Carimbo da empresa / Endereço da empresa		Nome do montador em maiúsculas		Data		Assinatura do montador	

2. Aviso

Acções		sim	não	Observações			
1. Trabalhos de inspecção e limpeza conforme o manual de instalação e manutenção da ROTEX GCU compact totalmente efectuados?		<input type="checkbox"/>	<input type="checkbox"/>				
2. Pressão da água do sistema verificada?		<input type="checkbox"/>	<input type="checkbox"/>	bar			
3. Medição da pressão inicial efectuada com a válvula de gás fechada (queimador desligado):		<input type="checkbox"/>	<input type="checkbox"/>	mbar			
4. Configuração do queimador verificada?		<input type="checkbox"/>	<input type="checkbox"/>	Carga do queimador			
5. Configuração do queimador corrigida? <ul style="list-style-type: none"> – Pressão inicial na válvula de gás: – CO₂ na conduta de gás: – O₂ na conduta de gás: – Temperatura na conduta de gás: – CO₂ no ar de entrada (espaço anular): – Temperatura do ar de aspiração: 		<input type="checkbox"/>	<input type="checkbox"/>	antes da correcção		depois da correcção	
				min	máx	min	máx
				mbar	mbar	mbar	mbar
				%	%	%	%
				%	%	%	%
				°C	°C	°C	°C
				°C	°C	°C	°C
6. Constatadas deficiências? Deficiência(s) eliminada(s)? (Consultar registo de reparações/assistência técnica, página _____)		<input type="checkbox"/>	<input type="checkbox"/>	Deficiências constatadas:			
7. Operador foi informado sobre a(s) deficiência(s) existente(s)?		<input type="checkbox"/>	<input type="checkbox"/>				
8. Configurações de regulação modificadas?		<input type="checkbox"/>	<input type="checkbox"/>	Consultar registo de reparações/assistência técnica, página _____			
Carimbo da empresa / Endereço da empresa		Nome do montador em maiúsculas		Data		Assinatura do montador	

2 Comprovativos

3. Aviso

Acções	sim	não	Observações
1. Trabalhos de inspecção e limpeza conforme o manual de instalação e manutenção da ROTEX GCU compact totalmente efectuados?	<input type="checkbox"/>	<input type="checkbox"/>	
2. Pressão da água do sistema verificada?	<input type="checkbox"/>	<input type="checkbox"/>	bar
3. Medição da pressão inicial efectuada com a válvula de gás fechada (queimador desligado):	<input type="checkbox"/>	<input type="checkbox"/>	mbar
4. Configuração do queimador verificada?	<input type="checkbox"/>	<input type="checkbox"/>	Carga do queimador antes da correcção depois da correcção
5. Configuração do queimador corrigida?	<input type="checkbox"/>	<input type="checkbox"/>	min máx min máx
– Pressão inicial na válvula de gás:			mbar mbar mbar mbar
– CO ₂ na conduta de gás:			% % % %
– O ₂ na conduta de gás:			% % % %
– Temperatura na conduta de gás:			°C °C °C °C
– CO ₂ no ar de entrada (espaço anular):			% % % %
– Temperatura do ar de aspiração:			°C °C °C °C
6. Constatadas deficiências? Deficiência(s) eliminada(s)? (Consultar registo de reparações/assistência técnica, página _____)	<input type="checkbox"/>	<input type="checkbox"/>	Deficiências constatadas:
7. Operador foi informado sobre a(s) deficiência(s) existente(s)?	<input type="checkbox"/>	<input type="checkbox"/>	
8. Configurações de regulação modificadas?	<input type="checkbox"/>	<input type="checkbox"/>	Consultar registo de reparações/assistência técnica, página _____
<i>Carimbo da empresa / Endereço da empresa</i>	<i>Nome do montador em maiúsculas</i>		<i>Data</i> <i>Assinatura do montador</i>

4. Aviso

Acções	sim	não	Observações
1. Trabalhos de inspecção e limpeza conforme o manual de instalação e manutenção da ROTEX GCU compact totalmente efectuados?	<input type="checkbox"/>	<input type="checkbox"/>	
2. Pressão da água do sistema verificada?	<input type="checkbox"/>	<input type="checkbox"/>	bar
3. Medição da pressão inicial efectuada com a válvula de gás fechada (queimador desligado):	<input type="checkbox"/>	<input type="checkbox"/>	mbar
4. Configuração do queimador verificada?	<input type="checkbox"/>	<input type="checkbox"/>	Carga do queimador antes da correcção depois da correcção
5. Configuração do queimador corrigida?	<input type="checkbox"/>	<input type="checkbox"/>	min máx min máx
– Pressão inicial na válvula de gás:			mbar mbar mbar mbar
– CO ₂ na conduta de gás:			% % % %
– O ₂ na conduta de gás:			% % % %
– Temperatura na conduta de gás:			°C °C °C °C
– CO ₂ no ar de entrada (espaço anular):			% % % %
– Temperatura do ar de aspiração:			°C °C °C °C
6. Constatadas deficiências? Deficiência(s) eliminada(s)? (Consultar registo de reparações/assistência técnica, página _____)	<input type="checkbox"/>	<input type="checkbox"/>	Deficiências constatadas:
7. Operador foi informado sobre a(s) deficiência(s) existente(s)?	<input type="checkbox"/>	<input type="checkbox"/>	
8. Configurações de regulação modificadas?	<input type="checkbox"/>	<input type="checkbox"/>	Consultar registo de reparações/assistência técnica, página _____
<i>Carimbo da empresa / Endereço da empresa</i>	<i>Nome do montador em maiúsculas</i>		<i>Data</i> <i>Assinatura do montador</i>

5. Aviso

Acções	sim	não	Observações
1. Trabalhos de inspecção e limpeza conforme o manual de instalação e manutenção da RÖTEX GCU compact totalmente efectuados?	<input type="checkbox"/>	<input type="checkbox"/>	
2. Pressão da água do sistema verificada?	<input type="checkbox"/>	<input type="checkbox"/>	bar
3. Medição da pressão inicial efectuada com a válvula de gás fechada (queimador desligado):	<input type="checkbox"/>	<input type="checkbox"/>	mbar
4. Configuração do queimador verificada?	<input type="checkbox"/>	<input type="checkbox"/>	Carga do queimador antes da correcção depois da correcção
5. Configuração do queimador corrigida? – Pressão inicial na válvula de gás: – CO ₂ na conduta de gás: – O ₂ na conduta de gás: – Temperatura na conduta de gás: – CO ₂ no ar de entrada (espaço anular): – Temperatura do ar de aspiração:	<input type="checkbox"/>	<input type="checkbox"/>	min máx min máx
	<input type="checkbox"/>	<input type="checkbox"/>	mbar mbar mbar mbar
	<input type="checkbox"/>	<input type="checkbox"/>	% % % %
	<input type="checkbox"/>	<input type="checkbox"/>	% % % %
	<input type="checkbox"/>	<input type="checkbox"/>	°C °C °C °C
	<input type="checkbox"/>	<input type="checkbox"/>	°C °C °C °C
6. Constatadas deficiências? Deficiência(s) eliminada(s)? (Consultar registo de reparações/assistência técnica, página _____)	<input type="checkbox"/>	<input type="checkbox"/>	Deficiências constatadas:
7. Operador foi informado sobre a(s) deficiência(s) existente(s)?	<input type="checkbox"/>	<input type="checkbox"/>	
8. Configurações de regulação modificadas?	<input type="checkbox"/>	<input type="checkbox"/>	Consultar registo de reparações/assistência técnica, página _____
<i>Carimbo da empresa / Endereço da empresa</i>	<i>Nome do montador em maiúsculas</i>		<i>Data</i> <i>Assinatura do montador</i>

6. Aviso

Acções	sim	não	Observações
1. Trabalhos de inspecção e limpeza conforme o manual de instalação e manutenção da RÖTEX GCU compact totalmente efectuados?	<input type="checkbox"/>	<input type="checkbox"/>	
2. Pressão da água do sistema verificada?	<input type="checkbox"/>	<input type="checkbox"/>	bar
3. Medição da pressão inicial efectuada com a válvula de gás fechada (queimador desligado):	<input type="checkbox"/>	<input type="checkbox"/>	mbar
4. Configuração do queimador verificada?	<input type="checkbox"/>	<input type="checkbox"/>	Carga do queimador antes da correcção depois da correcção
5. Configuração do queimador corrigida? – Pressão inicial na válvula de gás: – CO ₂ na conduta de gás: – O ₂ na conduta de gás: – Temperatura na conduta de gás: – CO ₂ no ar de entrada (espaço anular): – Temperatura do ar de aspiração:	<input type="checkbox"/>	<input type="checkbox"/>	min máx min máx
	<input type="checkbox"/>	<input type="checkbox"/>	mbar mbar mbar mbar
	<input type="checkbox"/>	<input type="checkbox"/>	% % % %
	<input type="checkbox"/>	<input type="checkbox"/>	% % % %
	<input type="checkbox"/>	<input type="checkbox"/>	°C °C °C °C
	<input type="checkbox"/>	<input type="checkbox"/>	°C °C °C °C
6. Constatadas deficiências? Deficiência(s) eliminada(s)? (Consultar registo de reparações/assistência técnica, página _____)	<input type="checkbox"/>	<input type="checkbox"/>	Deficiências constatadas:
7. Operador foi informado sobre a(s) deficiência(s) existente(s)?	<input type="checkbox"/>	<input type="checkbox"/>	
8. Configurações de regulação modificadas?	<input type="checkbox"/>	<input type="checkbox"/>	Consultar registo de reparações/assistência técnica, página _____
<i>Carimbo da empresa / Endereço da empresa</i>	<i>Nome do montador em maiúsculas</i>		<i>Data</i> <i>Assinatura do montador</i>

2 Comprovativos

7. Aviso

Acções	sim	não	Observações
1. Trabalhos de inspecção e limpeza conforme o manual de instalação e manutenção da ROTEX GCU compact totalmente efectuados?	<input type="checkbox"/>	<input type="checkbox"/>	
2. Pressão da água do sistema verificada?	<input type="checkbox"/>	<input type="checkbox"/>	bar
3. Medição da pressão inicial efectuada com a válvula de gás fechada (queimador desligado):	<input type="checkbox"/>	<input type="checkbox"/>	mbar
4. Configuração do queimador verificada?	<input type="checkbox"/>	<input type="checkbox"/>	Carga do queimador antes da correcção depois da correcção
5. Configuração do queimador corrigida?	<input type="checkbox"/>	<input type="checkbox"/>	min máx min máx
– Pressão inicial na válvula de gás:			mbar mbar mbar mbar
– CO ₂ na conduta de gás:			% % % %
– O ₂ na conduta de gás:			% % % %
– Temperatura na conduta de gás:			°C °C °C °C
– CO ₂ no ar de entrada (espaço anular):			% % % %
– Temperatura do ar de aspiração:			°C °C °C °C
6. Constatadas deficiências? Deficiência(s) eliminada(s)? (Consultar registo de reparações/assistência técnica, página _____)	<input type="checkbox"/>	<input type="checkbox"/>	Deficiências constatadas:
7. Operador foi informado sobre a(s) deficiência(s) existente(s)?	<input type="checkbox"/>	<input type="checkbox"/>	
8. Configurações de regulação modificadas?	<input type="checkbox"/>	<input type="checkbox"/>	Consultar registo de reparações/assistência técnica, página _____
<i>Carimbo da empresa / Endereço da empresa</i>	<i>Nome do montador em maiúsculas</i>		<i>Data</i> <i>Assinatura do montador</i>

8. Aviso

Acções	sim	não	Observações
1. Trabalhos de inspecção e limpeza conforme o manual de instalação e manutenção da ROTEX GCU compact totalmente efectuados?	<input type="checkbox"/>	<input type="checkbox"/>	
2. Pressão da água do sistema verificada?	<input type="checkbox"/>	<input type="checkbox"/>	bar
3. Medição da pressão inicial efectuada com a válvula de gás fechada (queimador desligado):	<input type="checkbox"/>	<input type="checkbox"/>	mbar
4. Configuração do queimador verificada?	<input type="checkbox"/>	<input type="checkbox"/>	Carga do queimador antes da correcção depois da correcção
5. Configuração do queimador corrigida?	<input type="checkbox"/>	<input type="checkbox"/>	min máx min máx
– Pressão inicial na válvula de gás:			mbar mbar mbar mbar
– CO ₂ na conduta de gás:			% % % %
– O ₂ na conduta de gás:			% % % %
– Temperatura na conduta de gás:			°C °C °C °C
– CO ₂ no ar de entrada (espaço anular):			% % % %
– Temperatura do ar de aspiração:			°C °C °C °C
6. Constatadas deficiências? Deficiência(s) eliminada(s)? (Consultar registo de reparações/assistência técnica, página _____)	<input type="checkbox"/>	<input type="checkbox"/>	Deficiências constatadas:
7. Operador foi informado sobre a(s) deficiência(s) existente(s)?	<input type="checkbox"/>	<input type="checkbox"/>	
8. Configurações de regulação modificadas?	<input type="checkbox"/>	<input type="checkbox"/>	Consultar registo de reparações/assistência técnica, página _____
<i>Carimbo da empresa / Endereço da empresa</i>	<i>Nome do montador em maiúsculas</i>		<i>Data</i> <i>Assinatura do montador</i>

9. Aviso

Acções	sim	não	Observações
1. Trabalhos de inspecção e limpeza conforme o manual de instalação e manutenção da RÖTEX GCU compact totalmente efectuados?	<input type="checkbox"/>	<input type="checkbox"/>	
2. Pressão da água do sistema verificada?	<input type="checkbox"/>	<input type="checkbox"/>	bar
3. Medição da pressão inicial efectuada com a válvula de gás fechada (queimador desligado):	<input type="checkbox"/>	<input type="checkbox"/>	mbar
4. Configuração do queimador verificada?	<input type="checkbox"/>	<input type="checkbox"/>	Carga do queimador antes da correcção depois da correcção
5. Configuração do queimador corrigida? – Pressão inicial na válvula de gás: – CO ₂ na conduta de gás: – O ₂ na conduta de gás: – Temperatura na conduta de gás: – CO ₂ no ar de entrada (espaço anular): – Temperatura do ar de aspiração:	<input type="checkbox"/>	<input type="checkbox"/>	min máx min máx
	mbar	mbar	mbar mbar
	%	%	% %
	%	%	% %
	°C	°C	°C °C
	%	%	% %
°C	°C	°C °C	
6. Constatadas deficiências? Deficiência(s) eliminada(s)? (Consultar registo de reparações/assistência técnica, página _____)	<input type="checkbox"/>	<input type="checkbox"/>	Deficiências constatadas:
7. Operador foi informado sobre a(s) deficiência(s) existente(s)?	<input type="checkbox"/>	<input type="checkbox"/>	
8. Configurações de regulação modificadas?	<input type="checkbox"/>	<input type="checkbox"/>	Consultar registo de reparações/assistência técnica, página _____
<i>Carimbo da empresa / Endereço da empresa</i>	<i>Nome do montador em maiúsculas</i>		<i>Data</i> <i>Assinatura do montador</i>

10. Aviso

Acções	sim	não	Observações
1. Trabalhos de inspecção e limpeza conforme o manual de instalação e manutenção da RÖTEX GCU compact totalmente efectuados?	<input type="checkbox"/>	<input type="checkbox"/>	
2. Pressão da água do sistema verificada?	<input type="checkbox"/>	<input type="checkbox"/>	bar
3. Medição da pressão inicial efectuada com a válvula de gás fechada (queimador desligado):	<input type="checkbox"/>	<input type="checkbox"/>	mbar
4. Configuração do queimador verificada?	<input type="checkbox"/>	<input type="checkbox"/>	Carga do queimador antes da correcção depois da correcção
5. Configuração do queimador corrigida? – Pressão inicial na válvula de gás: – CO ₂ na conduta de gás: – O ₂ na conduta de gás: – Temperatura na conduta de gás: – CO ₂ no ar de entrada (espaço anular): – Temperatura do ar de aspiração:	<input type="checkbox"/>	<input type="checkbox"/>	min máx min máx
	mbar	mbar	mbar mbar
	%	%	% %
	%	%	% %
	°C	°C	°C °C
	%	%	% %
°C	°C	°C °C	
6. Constatadas deficiências? Deficiência(s) eliminada(s)? (Consultar registo de reparações/assistência técnica, página _____)	<input type="checkbox"/>	<input type="checkbox"/>	Deficiências constatadas:
7. Operador foi informado sobre a(s) deficiência(s) existente(s)?	<input type="checkbox"/>	<input type="checkbox"/>	
8. Configurações de regulação modificadas?	<input type="checkbox"/>	<input type="checkbox"/>	Consultar registo de reparações/assistência técnica, página _____
<i>Carimbo da empresa / Endereço da empresa</i>	<i>Nome do montador em maiúsculas</i>		<i>Data</i> <i>Assinatura do montador</i>

2 Comprovativos

11. Aviso

Acções		sim	não	Observações			
1. Trabalhos de inspecção e limpeza conforme o manual de instalação e manutenção da ROTEX GCU compact totalmente efectuados?		<input type="checkbox"/>	<input type="checkbox"/>				
2. Pressão da água do sistema verificada?		<input type="checkbox"/>	<input type="checkbox"/>	bar			
3. Medição da pressão inicial efectuada com a válvula de gás fechada (queimador desligado):		<input type="checkbox"/>	<input type="checkbox"/>	mbar			
4. Configuração do queimador verificada?		<input type="checkbox"/>	<input type="checkbox"/>	Carga do queimador			
5. Configuração do queimador corrigida? <ul style="list-style-type: none"> – Pressão inicial na válvula de gás: – CO₂ na conduta de gás: – O₂ na conduta de gás: – Temperatura na conduta de gás: – CO₂ no ar de entrada (espaço anular): – Temperatura do ar de aspiração: 		<input type="checkbox"/>	<input type="checkbox"/>	antes da correcção		depois da correcção	
				min	máx	min	máx
				mbar	mbar	mbar	mbar
				%	%	%	%
				°C	°C	°C	°C
				%	%	%	%
				°C	°C	°C	°C
6. Constatadas deficiências? Deficiência(s) eliminada(s)? (Consultar registo de reparações/assistência técnica, página _____)		<input type="checkbox"/>	<input type="checkbox"/>	Deficiências constatadas:			
7. Operador foi informado sobre a(s) deficiência(s) existente(s)?		<input type="checkbox"/>	<input type="checkbox"/>				
8. Configurações de regulação modificadas?		<input type="checkbox"/>	<input type="checkbox"/>	Consultar registo de reparações/assistência técnica, página _____			
Carimbo da empresa / Endereço da empresa		Nome do montador em maiúsculas		Data		Assinatura do montador	

12. Aviso

Acções		sim	não	Observações			
1. Trabalhos de inspecção e limpeza conforme o manual de instalação e manutenção da ROTEX GCU compact totalmente efectuados?		<input type="checkbox"/>	<input type="checkbox"/>				
2. Pressão da água do sistema verificada?		<input type="checkbox"/>	<input type="checkbox"/>	bar			
3. Medição da pressão inicial efectuada com a válvula de gás fechada (queimador desligado):		<input type="checkbox"/>	<input type="checkbox"/>	mbar			
4. Configuração do queimador verificada?		<input type="checkbox"/>	<input type="checkbox"/>	Carga do queimador			
5. Configuração do queimador corrigida? <ul style="list-style-type: none"> – Pressão inicial na válvula de gás: – CO₂ na conduta de gás: – O₂ na conduta de gás: – Temperatura na conduta de gás: – CO₂ no ar de entrada (espaço anular): – Temperatura do ar de aspiração: 		<input type="checkbox"/>	<input type="checkbox"/>	antes da correcção		depois da correcção	
				min	máx	min	máx
				mbar	mbar	mbar	mbar
				%	%	%	%
				°C	°C	°C	°C
				%	%	%	%
				°C	°C	°C	°C
6. Constatadas deficiências? Deficiência(s) eliminada(s)? (Consultar registo de reparações/assistência técnica, página _____)		<input type="checkbox"/>	<input type="checkbox"/>	Deficiências constatadas:			
7. Operador foi informado sobre a(s) deficiência(s) existente(s)?		<input type="checkbox"/>	<input type="checkbox"/>				
8. Configurações de regulação modificadas?		<input type="checkbox"/>	<input type="checkbox"/>	Consultar registo de reparações/assistência técnica, página _____			
Carimbo da empresa / Endereço da empresa		Nome do montador em maiúsculas		Data		Assinatura do montador	

13. Aviso

Acções	sim	não	Observações	
1. Trabalhos de inspecção e limpeza conforme o manual de instalação e manutenção da ROTEX GCU compact totalmente efectuados?	<input type="checkbox"/>	<input type="checkbox"/>		
2. Pressão da água do sistema verificada?	<input type="checkbox"/>	<input type="checkbox"/>	bar	
3. Medição da pressão inicial efectuada com a válvula de gás fechada (queimador desligado):	<input type="checkbox"/>	<input type="checkbox"/>	mbar	
4. Configuração do queimador verificada?	<input type="checkbox"/>	<input type="checkbox"/>	Carga do queimador antes da correcção depois da correcção	
5. Configuração do queimador corrigida? <ul style="list-style-type: none"> – Pressão inicial na válvula de gás: – CO₂ na conduta de gás: – O₂ na conduta de gás: – Temperatura na conduta de gás: – CO₂ no ar de entrada (espaço anular): – Temperatura do ar de aspiração: 	<input type="checkbox"/>	<input type="checkbox"/>	min máx min máx	
	mbar	mbar	mbar	mbar
	%	%	%	%
	%	%	%	%
	°C	°C	°C	°C
	%	%	%	%
°C	°C	°C	°C	
6. Constatadas deficiências? Deficiência(s) eliminada(s)? (Consultar registo de reparações/assistência técnica, página _____)	<input type="checkbox"/>	<input type="checkbox"/>	Deficiências constatadas:	
7. Operador foi informado sobre a(s) deficiência(s) existente(s)?	<input type="checkbox"/>	<input type="checkbox"/>		
8. Configurações de regulação modificadas?	<input type="checkbox"/>	<input type="checkbox"/>	Consultar registo de reparações/assistência técnica, página _____	
<i>Carimbo da empresa / Endereço da empresa</i>	<i>Nome do montador em maiúsculas</i>		<i>Data</i> <i>Assinatura do montador</i>	

14. Aviso

Acções	sim	não	Observações	
1. Trabalhos de inspecção e limpeza conforme o manual de instalação e manutenção da ROTEX GCU compact totalmente efectuados?	<input type="checkbox"/>	<input type="checkbox"/>		
2. Pressão da água do sistema verificada?	<input type="checkbox"/>	<input type="checkbox"/>	bar	
3. Medição da pressão inicial efectuada com a válvula de gás fechada (queimador desligado):	<input type="checkbox"/>	<input type="checkbox"/>	mbar	
4. Configuração do queimador verificada?	<input type="checkbox"/>	<input type="checkbox"/>	Carga do queimador antes da correcção depois da correcção	
5. Configuração do queimador corrigida? <ul style="list-style-type: none"> – Pressão inicial na válvula de gás: – CO₂ na conduta de gás: – O₂ na conduta de gás: – Temperatura na conduta de gás: – CO₂ no ar de entrada (espaço anular): – Temperatura do ar de aspiração: 	<input type="checkbox"/>	<input type="checkbox"/>	min máx min máx	
	mbar	mbar	mbar	mbar
	%	%	%	%
	%	%	%	%
	°C	°C	°C	°C
	%	%	%	%
°C	°C	°C	°C	
6. Constatadas deficiências? Deficiência(s) eliminada(s)? (Consultar registo de reparações/assistência técnica, página _____)	<input type="checkbox"/>	<input type="checkbox"/>	Deficiências constatadas:	
7. Operador foi informado sobre a(s) deficiência(s) existente(s)?	<input type="checkbox"/>	<input type="checkbox"/>		
8. Configurações de regulação modificadas?	<input type="checkbox"/>	<input type="checkbox"/>	Consultar registo de reparações/assistência técnica, página _____	
<i>Carimbo da empresa / Endereço da empresa</i>	<i>Nome do montador em maiúsculas</i>		<i>Data</i> <i>Assinatura do montador</i>	

2 Comprovativos

15. Aviso

Acções	sim	não	Observações
1. Trabalhos de inspecção e limpeza conforme o manual de instalação e manutenção da ROTEX GCU compact totalmente efectuados?	<input type="checkbox"/>	<input type="checkbox"/>	
2. Pressão da água do sistema verificada?	<input type="checkbox"/>	<input type="checkbox"/>	bar
3. Medição da pressão inicial efectuada com a válvula de gás fechada (queimador desligado):	<input type="checkbox"/>	<input type="checkbox"/>	mbar
4. Configuração do queimador verificada?	<input type="checkbox"/>	<input type="checkbox"/>	Carga do queimador antes da correcção depois da correcção
5. Configuração do queimador corrigida?	<input type="checkbox"/>	<input type="checkbox"/>	min máx min máx
– Pressão inicial na válvula de gás:			mbar mbar mbar mbar
– CO ₂ na conduta de gás:			% % % %
– O ₂ na conduta de gás:			% % % %
– Temperatura na conduta de gás:			°C °C °C °C
– CO ₂ no ar de entrada (espaço anular):			% % % %
– Temperatura do ar de aspiração:			°C °C °C °C
6. Constatadas deficiências? Deficiência(s) eliminada(s)? (Consultar registo de reparações/assistência técnica, página _____)	<input type="checkbox"/>	<input type="checkbox"/>	Deficiências constatadas:
7. Operador foi informado sobre a(s) deficiência(s) existente(s)?	<input type="checkbox"/>	<input type="checkbox"/>	
8. Configurações de regulação modificadas?	<input type="checkbox"/>	<input type="checkbox"/>	Consultar registo de reparações/assistência técnica, página _____
<i>Carimbo da empresa / Endereço da empresa</i>	<i>Nome do montador em maiúsculas</i>		<i>Data</i>
			<i>Assinatura do montador</i>

16. Aviso

Acções	sim	não	Observações
1. Trabalhos de inspecção e limpeza conforme o manual de instalação e manutenção da ROTEX GCU compact totalmente efectuados?	<input type="checkbox"/>	<input type="checkbox"/>	
2. Pressão da água do sistema verificada?	<input type="checkbox"/>	<input type="checkbox"/>	bar
3. Medição da pressão inicial efectuada com a válvula de gás fechada (queimador desligado):	<input type="checkbox"/>	<input type="checkbox"/>	mbar
4. Configuração do queimador verificada?	<input type="checkbox"/>	<input type="checkbox"/>	Carga do queimador antes da correcção depois da correcção
5. Configuração do queimador corrigida?	<input type="checkbox"/>	<input type="checkbox"/>	min máx min máx
– Pressão inicial na válvula de gás:			mbar mbar mbar mbar
– CO ₂ na conduta de gás:			% % % %
– O ₂ na conduta de gás:			% % % %
– Temperatura na conduta de gás:			°C °C °C °C
– CO ₂ no ar de entrada (espaço anular):			% % % %
– Temperatura do ar de aspiração:			°C °C °C °C
6. Constatadas deficiências? Deficiência(s) eliminada(s)? (Consultar registo de reparações/assistência técnica, página _____)	<input type="checkbox"/>	<input type="checkbox"/>	Deficiências constatadas:
7. Operador foi informado sobre a(s) deficiência(s) existente(s)?	<input type="checkbox"/>	<input type="checkbox"/>	
8. Configurações de regulação modificadas?	<input type="checkbox"/>	<input type="checkbox"/>	Consultar registo de reparações/assistência técnica, página _____
<i>Carimbo da empresa / Endereço da empresa</i>	<i>Nome do montador em maiúsculas</i>		<i>Data</i>
			<i>Assinatura do montador</i>

17. Aviso

Acções	sim	não	Observações	
1. Trabalhos de inspecção e limpeza conforme o manual de instalação e manutenção da RÖTEX GCU compact totalmente efectuados?	<input type="checkbox"/>	<input type="checkbox"/>		
2. Pressão da água do sistema verificada?	<input type="checkbox"/>	<input type="checkbox"/>	bar	
3. Medição da pressão inicial efectuada com a válvula de gás fechada (queimador desligado):	<input type="checkbox"/>	<input type="checkbox"/>	mbar	
4. Configuração do queimador verificada?	<input type="checkbox"/>	<input type="checkbox"/>	Carga do queimador antes da correcção depois da correcção	
5. Configuração do queimador corrigida? <ul style="list-style-type: none"> – Pressão inicial na válvula de gás: – CO₂ na conduta de gás: – O₂ na conduta de gás: – Temperatura na conduta de gás: – CO₂ no ar de entrada (espaço anular): – Temperatura do ar de aspiração: 	<input type="checkbox"/>	<input type="checkbox"/>	min máx min máx	
	mbar	mbar	mbar	mbar
	%	%	%	%
	%	%	%	%
	°C	°C	°C	°C
	%	%	%	%
°C	°C	°C	°C	
6. Constatadas deficiências? Deficiência(s) eliminada(s)? (Consultar registo de reparações/assistência técnica, página _____)	<input type="checkbox"/>	<input type="checkbox"/>	Deficiências constatadas:	
7. Operador foi informado sobre a(s) deficiência(s) existente(s)?	<input type="checkbox"/>	<input type="checkbox"/>		
8. Configurações de regulação modificadas?	<input type="checkbox"/>	<input type="checkbox"/>	Consultar registo de reparações/assistência técnica, página _____	
<i>Carimbo da empresa / Endereço da empresa</i>	<i>Nome do montador em maiúsculas</i>		<i>Data</i> <i>Assinatura do montador</i>	

18. Aviso

Acções	sim	não	Observações	
1. Trabalhos de inspecção e limpeza conforme o manual de instalação e manutenção da RÖTEX GCU compact totalmente efectuados?	<input type="checkbox"/>	<input type="checkbox"/>		
2. Pressão da água do sistema verificada?	<input type="checkbox"/>	<input type="checkbox"/>	bar	
3. Medição da pressão inicial efectuada com a válvula de gás fechada (queimador desligado):	<input type="checkbox"/>	<input type="checkbox"/>	mbar	
4. Configuração do queimador verificada?	<input type="checkbox"/>	<input type="checkbox"/>	Carga do queimador antes da correcção depois da correcção	
5. Configuração do queimador corrigida? <ul style="list-style-type: none"> – Pressão inicial na válvula de gás: – CO₂ na conduta de gás: – O₂ na conduta de gás: – Temperatura na conduta de gás: – CO₂ no ar de entrada (espaço anular): – Temperatura do ar de aspiração: 	<input type="checkbox"/>	<input type="checkbox"/>	min máx min máx	
	mbar	mbar	mbar	mbar
	%	%	%	%
	%	%	%	%
	°C	°C	°C	°C
	%	%	%	%
°C	°C	°C	°C	
6. Constatadas deficiências? Deficiência(s) eliminada(s)? (Consultar registo de reparações/assistência técnica, página _____)	<input type="checkbox"/>	<input type="checkbox"/>	Deficiências constatadas:	
7. Operador foi informado sobre a(s) deficiência(s) existente(s)?	<input type="checkbox"/>	<input type="checkbox"/>		
8. Configurações de regulação modificadas?	<input type="checkbox"/>	<input type="checkbox"/>	Consultar registo de reparações/assistência técnica, página _____	
<i>Carimbo da empresa / Endereço da empresa</i>	<i>Nome do montador em maiúsculas</i>		<i>Data</i> <i>Assinatura do montador</i>	

3 Registos de reparação/assistência técnica

Registo de reparação/assistência técnica	
Descrição e motivo dos trabalhos no aparelho/sistema de aquecimento - Efectuada em seguida verificação do funcionamento? Por favor registar!	Data / Assinatura do montador
-----	-----
-----	-----
-----	-----
-----	-----
-----	-----
-----	-----
-----	-----
-----	-----
-----	-----
-----	-----
-----	-----
-----	-----
-----	-----
-----	-----
-----	-----
-----	-----
-----	-----
-----	-----
-----	-----
-----	-----
-----	-----
-----	-----
-----	-----
-----	-----
-----	-----
-----	-----
-----	-----
-----	-----
-----	-----
-----	-----
-----	-----
-----	-----
-----	-----
-----	-----
-----	-----
-----	-----
-----	-----
-----	-----
-----	-----

3 Registos de reparação/assistência técnica

Registo de reparação/assistência técnica	
Descrição e motivo dos trabalhos no aparelho/sistema de aquecimento - Efectuada em seguida verificação do funcionamento? Por favor registar!	Data / Assinatura do montador
-----	-----
-----	-----
-----	-----
-----	-----
-----	-----
-----	-----
-----	-----
-----	-----
-----	-----
-----	-----
-----	-----
-----	-----
-----	-----
-----	-----
-----	-----
-----	-----
-----	-----
-----	-----
-----	-----
-----	-----
-----	-----
-----	-----
-----	-----
-----	-----
-----	-----
-----	-----
-----	-----
-----	-----
-----	-----
-----	-----
-----	-----
-----	-----
-----	-----
-----	-----
-----	-----
-----	-----
-----	-----
-----	-----
-----	-----

3 Registos de reparação/assistência técnica

Registo de reparação/assistência técnica Descrição e motivo dos trabalhos no aparelho/sistema de aquecimento - Efectuada em seguida verificação do funcionamento? Por favor registar!	Data / Assinatura do montador
-----	-----
-----	-----
-----	-----
-----	-----
-----	-----
-----	-----
-----	-----
-----	-----
-----	-----
-----	-----
-----	-----
-----	-----
-----	-----
-----	-----
-----	-----
-----	-----
-----	-----
-----	-----
-----	-----
-----	-----
-----	-----
-----	-----
-----	-----
-----	-----

3 Registos de reparação/assistência técnica

Registo de reparação/assistência técnica	
Descrição e motivo dos trabalhos no aparelho/sistema de aquecimento - Efectuada em seguida verificação do funcionamento? Por favor registar!	Data / Assinatura do montador
-----	-----
-----	-----
-----	-----
-----	-----
-----	-----
-----	-----
-----	-----
-----	-----
-----	-----
-----	-----
-----	-----
-----	-----
-----	-----
-----	-----
-----	-----
-----	-----
-----	-----
-----	-----
-----	-----
-----	-----
-----	-----
-----	-----
-----	-----
-----	-----
-----	-----
-----	-----
-----	-----
-----	-----
-----	-----
-----	-----
-----	-----
-----	-----
-----	-----
-----	-----
-----	-----
-----	-----
-----	-----
-----	-----
-----	-----
-----	-----
-----	-----
-----	-----
-----	-----

3 Registos de reparação/assistência técnica

Registo de reparação/assistência técnica	
Descrição e motivo dos trabalhos no aparelho/sistema de aquecimento - Efectuada em seguida verificação do funcionamento? Por favor registar!	Data / Assinatura do montador
-----	-----
-----	-----
-----	-----
-----	-----
-----	-----
-----	-----
-----	-----
-----	-----
-----	-----
-----	-----
-----	-----
-----	-----
-----	-----
-----	-----
-----	-----
-----	-----
-----	-----
-----	-----
-----	-----
-----	-----
-----	-----
-----	-----
-----	-----
-----	-----
-----	-----
-----	-----
-----	-----
-----	-----
-----	-----
-----	-----
-----	-----
-----	-----
-----	-----
-----	-----
-----	-----
-----	-----
-----	-----
-----	-----
-----	-----



www.daikineurope.com
www.rotex-heating.com