

## GCU compact

Manuale per l'utente



### Tipi

GCU compact 315  
GCU compact 320  
GCU compact 515  
GCU compact 520  
GCU compact 524  
GCU compact 528

GCU compact 315 Biv  
GCU compact 320 Biv  
GCU compact 515 Biv  
GCU compact 520 Biv  
GCU compact 524 Biv  
GCU compact 528 Biv

# 1 Garanzia, dati dell'impianto

## 1 Garanzia, dati dell'impianto

### 1.1 Norme di garanzia

In generale sono valide le condizioni di garanzia secondo i termini di legge. Per ulteriori garanzie consultate il sito Internet di riferimento: [www.rotexitalia.it](http://www.rotexitalia.it) > Garanzia

Per un funzionamento durevole e sicuro dell'impianto di riscaldamento, sono imprescindibili un'ispezione e una manutenzione regolari.

Per mantenere il pieno diritto alla garanzia, l'utente è tenuto ad utilizzare l'apparecchio/impianto di riscaldamento esclusivamente in modo conforme e far svolgere negli intervalli prescritti gli interventi di ispezione e manutenzione specificati nella documentazione tecnica che accompagna il prodotto. Tutti gli interventi di manutenzione e riparazione dell'apparecchio/impianto di riscaldamento vanno documentati in modo chiaro nel manuale per l'utente.

### 1.2 Dati impianto

#### 1.2.1 Utente

Nome:	_____
Azienda:	_____
Via e numero civico:	_____
Codice postale e località:	_____
Telefono:	_____

#### 1.2.2 Anlage

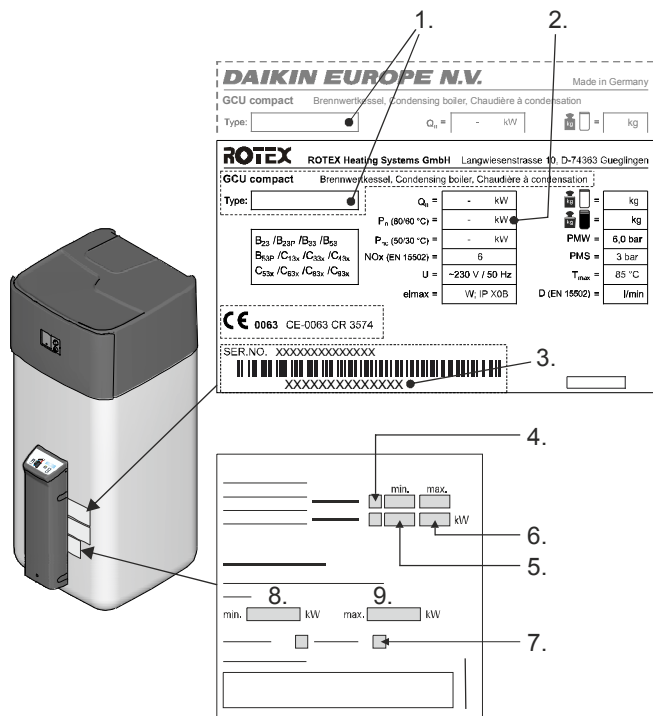


Figura 1-1 Targhetta identificativa (in alto) e adesivo delle regolazioni (in basso)

Modello di apparecchio e regolazione	
1 - Modello di caldaia a condensazione	
2 - Potenza nominale	P= _____ kW
3 - Numero del produttore	
4 - Tipo di gas	
5 - Carico min. del bruciatore	_____ kW
6 - Carico max. del bruciatore	_____ kW
In caso di modifica della regolazione di base:	
7 - Tipo di gas	
8 - Carico min. del bruciatore	_____ kW
9 - Carico max. del bruciatore	_____ kW
Data della prima messa in funzione	

**i** Tutti gli interventi di manutenzione e riparazione del bruciatore e della caldaia devono essere svolti da tecnici autorizzati e documentati nei seguenti attestati. La certificazione completa del rispetto degli interventi di manutenzione e ispezione prescritti da ROTEX costituisce il requisito per ogni diritto di garanzia entro i limiti di durata della stessa e le prestazioni di adempimento del costruttore conseguibili.

### 1.2.3 Ulteriori indicazioni sul sistema di riscaldamento

Tipo di superfici riscaldate:

- Radiatori                       Riscaldamento a pavimento  
 Altro: \_\_\_\_\_

Impianto solare installato:

- Sì                                       No

Costruttore: \_\_\_\_\_

Tipo di collettore: \_\_\_\_\_

Numero di collettori: \_\_\_\_\_

Superficie totale dei collettori (m<sup>2</sup>): \_\_\_\_\_

- Sistema:                       Drainback (senza pressione)  
                                        Sistema a pressione

Ulteriori fonti di calore del sistema:

- Sì                                       No

In caso affermativo, quali: \_\_\_\_\_

(pompa di calore, caldaia a legna,...)

Altre osservazioni sul sistema di riscaldamento:

-----

-----

-----

-----

-----

-----

-----

## 2 Verifiche

## 1a manutenzione

Interventi	Sì	No	Osservazioni			
1. Gli interventi di ispezione e manutenzione sono stati interamente svolti secondo le istruzioni di installazione e manutenzione della Gas Combi Unit compact ROTEX?	<input type="checkbox"/>	<input type="checkbox"/>				
2. Controllo della pressione dell'acqua nel sistema eseguito?	<input type="checkbox"/>	<input type="checkbox"/>	bar			
3. Misurazione della pressione all'entrata svolta con valvola del gas chiusa (bruciatore spento):	<input type="checkbox"/>	<input type="checkbox"/>	mbar			
4. È stata controllata la regolazione del bruciatore?	<input type="checkbox"/>	<input type="checkbox"/>	Sollecitazione bruciatore			
5. È stata corretta la regolazione del bruciatore? <ul style="list-style-type: none"> <li>- Pressione all'entrata presso la valvola del gas:</li> <li>- CO<sub>2</sub> nella tubazione fumi:</li> <li>- O<sub>2</sub> nella tubazione fumi:</li> <li>- Temperatura nella tubazione fumi:</li> <li>- CO<sub>2</sub> nell'aria di alimentazione (fessura anulare):</li> <li>- Temperatura dell'aria aspirata:</li> </ul>	<input type="checkbox"/>	<input type="checkbox"/>	prima della correzione		dopo la correzione	
			min	max	min	max
			mbar	mbar	mbar	mbar
			%	%	%	%
			%	%	%	%
			° C	° C	° C	° C
6. Anomalie rilevate? Anomalie eliminate? (vedere il verbale di riparazione/assistenza, pagina ____)	<input type="checkbox"/>	<input type="checkbox"/>	Anomalie rilevate:			
7. L'utente è stato informato circa le anomalie presenti?	<input type="checkbox"/>	<input type="checkbox"/>				
8. Sono state modificate le impostazioni della regolazione?	<input type="checkbox"/>	<input type="checkbox"/>	Vedere il verbale di riparazione/assistenza, pagina ____			
<i>Timbro/indirizzo azienda</i>	<i>Nome dell'installatore in stampatello</i>		<i>Data</i>	<i>Firma dell'installatore</i>		

## 2a manutenzione

Interventi	Sì	No	Osservazioni			
1. Gli interventi di ispezione e manutenzione sono stati interamente svolti secondo le istruzioni di installazione e manutenzione della Gas Combi Unit compact ROTEX?	<input type="checkbox"/>	<input type="checkbox"/>				
2. Controllo della pressione dell'acqua nel sistema eseguito?	<input type="checkbox"/>	<input type="checkbox"/>	bar			
3. Misurazione della pressione all'entrata svolta con valvola del gas chiusa (bruciatore spento):	<input type="checkbox"/>	<input type="checkbox"/>	mbar			
4. È stata controllata la regolazione del bruciatore?	<input type="checkbox"/>	<input type="checkbox"/>	Sollecitazione bruciatore			
5. È stata corretta la regolazione del bruciatore? <ul style="list-style-type: none"> <li>- Pressione all'entrata presso la valvola del gas:</li> <li>- CO<sub>2</sub> nella tubazione fumi:</li> <li>- O<sub>2</sub> nella tubazione fumi:</li> <li>- Temperatura nella tubazione fumi:</li> <li>- CO<sub>2</sub> nell'aria di alimentazione (fessura anulare):</li> <li>- Temperatura dell'aria aspirata:</li> </ul>	<input type="checkbox"/>	<input type="checkbox"/>	prima della correzione		dopo la correzione	
			min	max	min	max
			mbar	mbar	mbar	mbar
			%	%	%	%
			%	%	%	%
			° C	° C	° C	° C
6. Anomalie rilevate? Anomalie eliminate? (vedere il verbale di riparazione/assistenza, pagina ____)	<input type="checkbox"/>	<input type="checkbox"/>	Anomalie rilevate:			
7. L'utente è stato informato circa le anomalie presenti?	<input type="checkbox"/>	<input type="checkbox"/>				
8. Sono state modificate le impostazioni della regolazione?	<input type="checkbox"/>	<input type="checkbox"/>	Vedere il verbale di riparazione/assistenza, pagina ____			
<i>Timbro/indirizzo azienda</i>	<i>Nome dell'installatore in stampatello</i>		<i>Data</i>	<i>Firma dell'installatore</i>		

## 2 Verifiche

### 3a manutenzione

Interventi	Si	No	Osservazioni			
1. Gli interventi di ispezione e manutenzione sono stati interamente svolti secondo le istruzioni di installazione e manutenzione della Gas Combi Unit compact ROTEX?	<input type="checkbox"/>	<input type="checkbox"/>				
2. Controllo della pressione dell'acqua nel sistema eseguito?	<input type="checkbox"/>	<input type="checkbox"/>	bar			
3. Misurazione della pressione all'entrata svolta con valvola del gas chiusa (bruciatore spento):	<input type="checkbox"/>	<input type="checkbox"/>	mbar			
4. È stata controllata la regolazione del bruciatore?	<input type="checkbox"/>	<input type="checkbox"/>	Sollecitazione bruciatore			
5. È stata corretta la regolazione del bruciatore?  - Pressione all'entrata presso la valvola del gas: - CO <sub>2</sub> nella tubazione fumi: - O <sub>2</sub> nella tubazione fumi: - Temperatura nella tubazione fumi: - CO <sub>2</sub> nell'aria di alimentazione (fessura anulare): - Temperatura dell'aria aspirata:	<input type="checkbox"/>	<input type="checkbox"/>	prima della correzione		dopo la correzione	
			min	max	min	max
			mbar	mbar	mbar	mbar
			%	%	%	%
			%	%	%	%
			° C	° C	° C	° C
			%	%	%	%
		° C	° C	° C	° C	
6. Anomalie rilevate? Anomalie eliminate? (vedere il verbale di riparazione/assistenza, pagina ____)	<input type="checkbox"/>	<input type="checkbox"/>	Anomalie rilevate:			
7. L'utente è stato informato circa le anomalie presenti?	<input type="checkbox"/>	<input type="checkbox"/>				
8. Sono state modificate le impostazioni della regolazione?	<input type="checkbox"/>	<input type="checkbox"/>	Vedere il verbale di riparazione/assistenza, pagina ____			
<i>Timbro/indirizzo azienda</i>	<i>Nome dell'installatore in stampatello</i>		<i>Data</i>	<i>Firma dell'installatore</i>		

### 4a manutenzione

Interventi	Si	No	Osservazioni			
1. Gli interventi di ispezione e manutenzione sono stati interamente svolti secondo le istruzioni di installazione e manutenzione della Gas Combi Unit compact ROTEX?	<input type="checkbox"/>	<input type="checkbox"/>				
2. Controllo della pressione dell'acqua nel sistema eseguito?	<input type="checkbox"/>	<input type="checkbox"/>	bar			
3. Misurazione della pressione all'entrata svolta con valvola del gas chiusa (bruciatore spento):	<input type="checkbox"/>	<input type="checkbox"/>	mbar			
4. È stata controllata la regolazione del bruciatore?	<input type="checkbox"/>	<input type="checkbox"/>	Sollecitazione bruciatore			
5. È stata corretta la regolazione del bruciatore?  - Pressione all'entrata presso la valvola del gas: - CO <sub>2</sub> nella tubazione fumi: - O <sub>2</sub> nella tubazione fumi: - Temperatura nella tubazione fumi: - CO <sub>2</sub> nell'aria di alimentazione (fessura anulare): - Temperatura dell'aria aspirata:	<input type="checkbox"/>	<input type="checkbox"/>	prima della correzione		dopo la correzione	
			min	max	min	max
			mbar	mbar	mbar	mbar
			%	%	%	%
			%	%	%	%
			° C	° C	° C	° C
			%	%	%	%
		° C	° C	° C	° C	
6. Anomalie rilevate? Anomalie eliminate? (vedere il verbale di riparazione/assistenza, pagina ____)	<input type="checkbox"/>	<input type="checkbox"/>	Anomalie rilevate:			
7. L'utente è stato informato circa le anomalie presenti?	<input type="checkbox"/>	<input type="checkbox"/>				
8. Sono state modificate le impostazioni della regolazione?	<input type="checkbox"/>	<input type="checkbox"/>	Vedere il verbale di riparazione/assistenza, pagina ____			
<i>Timbro/indirizzo azienda</i>	<i>Nome dell'installatore in stampatello</i>		<i>Data</i>	<i>Firma dell'installatore</i>		

## 5a manutenzione

Interventi		Si	No	Osservazioni			
1. Gli interventi di ispezione e manutenzione sono stati interamente svolti secondo le istruzioni di installazione e manutenzione della Gas Combi Unit compact ROTEX?		<input type="checkbox"/>	<input type="checkbox"/>				
2. Controllo della pressione dell'acqua nel sistema eseguito?		<input type="checkbox"/>	<input type="checkbox"/>	bar			
3. Misurazione della pressione all'entrata svolta con valvola del gas chiusa (bruciatore spento):		<input type="checkbox"/>	<input type="checkbox"/>	mbar			
4. È stata controllata la regolazione del bruciatore?		<input type="checkbox"/>	<input type="checkbox"/>	Sollecitazione bruciatore			
5. È stata corretta la regolazione del bruciatore? <ul style="list-style-type: none"> <li>- Pressione all'entrata presso la valvola del gas:</li> <li>- CO<sub>2</sub> nella tubazione fumi:</li> <li>- O<sub>2</sub> nella tubazione fumi:</li> <li>- Temperatura nella tubazione fumi:</li> <li>- CO<sub>2</sub> nell'aria di alimentazione (fessura anulare):</li> <li>- Temperatura dell'aria aspirata:</li> </ul>		<input type="checkbox"/>	<input type="checkbox"/>	prima della correzione		dopo la correzione	
				min	max	min	max
				mbar	mbar	mbar	mbar
				%	%	%	%
				%	%	%	%
				° C	° C	° C	° C
				%	%	%	%
° C	° C	° C	° C				
6. Anomalie rilevate? Anomalie eliminate? (vedere il verbale di riparazione/assistenza, pagina ____)		<input type="checkbox"/>	<input type="checkbox"/>	Anomalie rilevate:			
7. L'utente è stato informato circa le anomalie presenti?		<input type="checkbox"/>	<input type="checkbox"/>				
8. Sono state modificate le impostazioni della regolazione?		<input type="checkbox"/>	<input type="checkbox"/>	Vedere il verbale di riparazione/assistenza, pagina ____			
<i>Timbro/indirizzo azienda</i>		<i>Nome dell'installatore in stampatello</i>		<i>Data</i>		<i>Firma dell'installatore</i>	

## 6a manutenzione

Interventi		Si	No	Osservazioni			
1. Gli interventi di ispezione e manutenzione sono stati interamente svolti secondo le istruzioni di installazione e manutenzione della Gas Combi Unit compact ROTEX?		<input type="checkbox"/>	<input type="checkbox"/>				
2. Controllo della pressione dell'acqua nel sistema eseguito?		<input type="checkbox"/>	<input type="checkbox"/>	bar			
3. Misurazione della pressione all'entrata svolta con valvola del gas chiusa (bruciatore spento):		<input type="checkbox"/>	<input type="checkbox"/>	mbar			
4. È stata controllata la regolazione del bruciatore?		<input type="checkbox"/>	<input type="checkbox"/>	Sollecitazione bruciatore			
5. È stata corretta la regolazione del bruciatore? <ul style="list-style-type: none"> <li>- Pressione all'entrata presso la valvola del gas:</li> <li>- CO<sub>2</sub> nella tubazione fumi:</li> <li>- O<sub>2</sub> nella tubazione fumi:</li> <li>- Temperatura nella tubazione fumi:</li> <li>- CO<sub>2</sub> nell'aria di alimentazione (fessura anulare):</li> <li>- Temperatura dell'aria aspirata:</li> </ul>		<input type="checkbox"/>	<input type="checkbox"/>	prima della correzione		dopo la correzione	
				min	max	min	max
				mbar	mbar	mbar	mbar
				%	%	%	%
				%	%	%	%
				° C	° C	° C	° C
				%	%	%	%
° C	° C	° C	° C				
6. Anomalie rilevate? Anomalie eliminate? (vedere il verbale di riparazione/assistenza, pagina ____)		<input type="checkbox"/>	<input type="checkbox"/>	Anomalie rilevate:			
7. L'utente è stato informato circa le anomalie presenti?		<input type="checkbox"/>	<input type="checkbox"/>				
8. Sono state modificate le impostazioni della regolazione?		<input type="checkbox"/>	<input type="checkbox"/>	Vedere il verbale di riparazione/assistenza, pagina ____			
<i>Timbro/indirizzo azienda</i>		<i>Nome dell'installatore in stampatello</i>		<i>Data</i>		<i>Firma dell'installatore</i>	

## 2 Verifiche

### 7a manutenzione

Interventi		Si	No	Osservazioni			
1. Gli interventi di ispezione e manutenzione sono stati interamente svolti secondo le istruzioni di installazione e manutenzione della Gas Combi Unit compact ROTEX?		<input type="checkbox"/>	<input type="checkbox"/>				
2. Controllo della pressione del l'acqua nel sistema eseguito?		<input type="checkbox"/>	<input type="checkbox"/>	bar			
3. Misurazione della pressione all'entrata svolta con valvola del gas chiusa (bruciatore spento):		<input type="checkbox"/>	<input type="checkbox"/>	mbar			
4. È stata controllata la regolazione del bruciatore?		<input type="checkbox"/>	<input type="checkbox"/>	Sollecitazione bruciatore			
5. È stata corretta la regolazione del bruciatore?  <ul style="list-style-type: none"> <li>– Pressione all'entrata presso la valvola del gas:</li> <li>– CO<sub>2</sub> nella tubazione fumi:</li> <li>– O<sub>2</sub> nella tubazione fumi:</li> <li>– Temperatura nella tubazione fumi:</li> <li>– CO<sub>2</sub> nell'aria di alimentazione (fessura anulare):</li> <li>– Temperatura dell'aria aspirata:</li> </ul>		<input type="checkbox"/>	<input type="checkbox"/>	prima della correzione		dopo la correzione	
				min	max	min	max
				mbar	mbar	mbar	mbar
				%	%	%	%
				%	%	%	%
				° C	° C	° C	° C
				%	%	%	%
° C	° C	° C	° C				
6. Anomalie rilevate? Anomalie eliminate? (vedere il verbale di riparazione/assistenza, pagina ____)		<input type="checkbox"/>	<input type="checkbox"/>	Anomalie rilevate:			
7. L'utente è stato informato circa le anomalie presenti?		<input type="checkbox"/>	<input type="checkbox"/>				
8. Sono state modificate le impostazioni della regolazione?		<input type="checkbox"/>	<input type="checkbox"/>	Vedere il verbale di riparazione/assistenza, pagina ____			
<i>Timbro/indirizzo azienda</i>		<i>Nome dell'installatore in stampatello</i>		<i>Data</i>		<i>Firma dell'installatore</i>	

### 8a manutenzione

Interventi		Si	No	Osservazioni			
1. Gli interventi di ispezione e manutenzione sono stati interamente svolti secondo le istruzioni di installazione e manutenzione della Gas Combi Unit compact ROTEX?		<input type="checkbox"/>	<input type="checkbox"/>				
2. Controllo della pressione del l'acqua nel sistema eseguito?		<input type="checkbox"/>	<input type="checkbox"/>	bar			
3. Misurazione della pressione all'entrata svolta con valvola del gas chiusa (bruciatore spento):		<input type="checkbox"/>	<input type="checkbox"/>	mbar			
4. È stata controllata la regolazione del bruciatore?		<input type="checkbox"/>	<input type="checkbox"/>	Sollecitazione bruciatore			
5. È stata corretta la regolazione del bruciatore?  <ul style="list-style-type: none"> <li>– Pressione all'entrata presso la valvola del gas:</li> <li>– CO<sub>2</sub> nella tubazione fumi:</li> <li>– O<sub>2</sub> nella tubazione fumi:</li> <li>– Temperatura nella tubazione fumi:</li> <li>– CO<sub>2</sub> nell'aria di alimentazione (fessura anulare):</li> <li>– Temperatura dell'aria aspirata:</li> </ul>		<input type="checkbox"/>	<input type="checkbox"/>	prima della correzione		dopo la correzione	
				min	max	min	max
				mbar	mbar	mbar	mbar
				%	%	%	%
				%	%	%	%
				° C	° C	° C	° C
				%	%	%	%
° C	° C	° C	° C				
6. Anomalie rilevate? Anomalie eliminate? (vedere il verbale di riparazione/assistenza, pagina ____)		<input type="checkbox"/>	<input type="checkbox"/>	Anomalie rilevate:			
7. L'utente è stato informato circa le anomalie presenti?		<input type="checkbox"/>	<input type="checkbox"/>				
8. Sono state modificate le impostazioni della regolazione?		<input type="checkbox"/>	<input type="checkbox"/>	Vedere il verbale di riparazione/assistenza, pagina ____			
<i>Timbro/indirizzo azienda</i>		<i>Nome dell'installatore in stampatello</i>		<i>Data</i>		<i>Firma dell'installatore</i>	

## 9a manutenzione

Interventi		Si	No	Osservazioni			
1. Gli interventi di ispezione e manutenzione sono stati interamente svolti secondo le istruzioni di installazione e manutenzione della Gas Combi Unit compact ROTEX?		<input type="checkbox"/>	<input type="checkbox"/>				
2. Controllo della pressione dell'acqua nel sistema eseguito?		<input type="checkbox"/>	<input type="checkbox"/>	bar			
3. Misurazione della pressione all'entrata svolta con valvola del gas chiusa (bruciatore spento):		<input type="checkbox"/>	<input type="checkbox"/>	mbar			
4. È stata controllata la regolazione del bruciatore?		<input type="checkbox"/>	<input type="checkbox"/>	Sollecitazione bruciatore			
5. È stata corretta la regolazione del bruciatore? <ul style="list-style-type: none"> <li>- Pressione all'entrata presso la valvola del gas:</li> <li>- CO<sub>2</sub> nella tubazione fumi:</li> <li>- O<sub>2</sub> nella tubazione fumi:</li> <li>- Temperatura nella tubazione fumi:</li> <li>- CO<sub>2</sub> nell'aria di alimentazione (fessura anulare):</li> <li>- Temperatura dell'aria aspirata:</li> </ul>				prima della correzione		dopo la correzione	
				min	max	min	max
				mbar	mbar	mbar	mbar
				%	%	%	%
				%	%	%	%
				° C	° C	° C	° C
				%	%	%	%
		° C	° C	° C	° C		
6. Anomalie rilevate? Anomalie eliminate? (vedere il verbale di riparazione/assistenza, pagina ____)		<input type="checkbox"/>	<input type="checkbox"/>	Anomalie rilevate:			
7. L'utente è stato informato circa le anomalie presenti?		<input type="checkbox"/>	<input type="checkbox"/>				
8. Sono state modificate le impostazioni della regolazione?		<input type="checkbox"/>	<input type="checkbox"/>	Vedere il verbale di riparazione/assistenza, pagina ____			
<i>Timbro/indirizzo azienda</i>		<i>Nome dell'installatore in stampatello</i>		<i>Data</i>		<i>Firma dell'installatore</i>	

## 10a manutenzione

Interventi		Si	No	Osservazioni			
1. Gli interventi di ispezione e manutenzione sono stati interamente svolti secondo le istruzioni di installazione e manutenzione della Gas Combi Unit compact ROTEX?		<input type="checkbox"/>	<input type="checkbox"/>				
2. Controllo della pressione dell'acqua nel sistema eseguito?		<input type="checkbox"/>	<input type="checkbox"/>	bar			
3. Misurazione della pressione all'entrata svolta con valvola del gas chiusa (bruciatore spento):		<input type="checkbox"/>	<input type="checkbox"/>	mbar			
4. È stata controllata la regolazione del bruciatore?		<input type="checkbox"/>	<input type="checkbox"/>	Sollecitazione bruciatore			
5. È stata corretta la regolazione del bruciatore? <ul style="list-style-type: none"> <li>- Pressione all'entrata presso la valvola del gas:</li> <li>- CO<sub>2</sub> nella tubazione fumi:</li> <li>- O<sub>2</sub> nella tubazione fumi:</li> <li>- Temperatura nella tubazione fumi:</li> <li>- CO<sub>2</sub> nell'aria di alimentazione (fessura anulare):</li> <li>- Temperatura dell'aria aspirata:</li> </ul>				prima della correzione		dopo la correzione	
				min	max	min	max
				mbar	mbar	mbar	mbar
				%	%	%	%
				%	%	%	%
				° C	° C	° C	° C
				%	%	%	%
		° C	° C	° C	° C		
6. Anomalie rilevate? Anomalie eliminate? (vedere il verbale di riparazione/assistenza, pagina ____)		<input type="checkbox"/>	<input type="checkbox"/>	Anomalie rilevate:			
7. L'utente è stato informato circa le anomalie presenti?		<input type="checkbox"/>	<input type="checkbox"/>				
8. Sono state modificate le impostazioni della regolazione?		<input type="checkbox"/>	<input type="checkbox"/>	Vedere il verbale di riparazione/assistenza, pagina ____			
<i>Timbro/indirizzo azienda</i>		<i>Nome dell'installatore in stampatello</i>		<i>Data</i>		<i>Firma dell'installatore</i>	

## 2 Verifiche

### 11a manutenzione

Interventi		Si	No	Osservazioni			
1. Gli interventi di ispezione e manutenzione sono stati interamente svolti secondo le istruzioni di installazione e manutenzione della Gas Combi Unit compact ROTEX?		<input type="checkbox"/>	<input type="checkbox"/>				
2. Controllo della pressione del l'acqua nel sistema eseguito?		<input type="checkbox"/>	<input type="checkbox"/>	bar			
3. Misurazione della pressione all'entrata svolta con valvola del gas chiusa (bruciatore spento):		<input type="checkbox"/>	<input type="checkbox"/>	mbar			
4. È stata controllata la regolazione del bruciatore?		<input type="checkbox"/>	<input type="checkbox"/>	Sollecitazione bruciatore			
5. È stata corretta la regolazione del bruciatore?  <ul style="list-style-type: none"> <li>– Pressione all'entrata presso la valvola del gas:</li> <li>– CO<sub>2</sub> nella tubazione fumi:</li> <li>– O<sub>2</sub> nella tubazione fumi:</li> <li>– Temperatura nella tubazione fumi:</li> <li>– CO<sub>2</sub> nell'aria di alimentazione (fessura anulare):</li> <li>– Temperatura dell'aria aspirata:</li> </ul>		<input type="checkbox"/>	<input type="checkbox"/>	prima della correzione		dopo la correzione	
				min	max	min	max
				mbar	mbar	mbar	mbar
				%	%	%	%
				%	%	%	%
				° C	° C	° C	° C
				%	%	%	%
° C	° C	° C	° C				
6. Anomalie rilevate? Anomalie eliminate? (vedere il verbale di riparazione/assistenza, pagina ____)		<input type="checkbox"/>	<input type="checkbox"/>	Anomalie rilevate:			
7. L'utente è stato informato circa le anomalie presenti?		<input type="checkbox"/>	<input type="checkbox"/>				
8. Sono state modificate le impostazioni della regolazione?		<input type="checkbox"/>	<input type="checkbox"/>	Vedere il verbale di riparazione/assistenza, pagina ____			
<i>Timbro/indirizzo azienda</i>		<i>Nome dell'installatore in stampatello</i>		<i>Data</i>		<i>Firma dell'installatore</i>	

### 12a manutenzione

Interventi		Si	No	Osservazioni			
1. Gli interventi di ispezione e manutenzione sono stati interamente svolti secondo le istruzioni di installazione e manutenzione della Gas Combi Unit compact ROTEX?		<input type="checkbox"/>	<input type="checkbox"/>				
2. Controllo della pressione del l'acqua nel sistema eseguito?		<input type="checkbox"/>	<input type="checkbox"/>	bar			
3. Misurazione della pressione all'entrata svolta con valvola del gas chiusa (bruciatore spento):		<input type="checkbox"/>	<input type="checkbox"/>	mbar			
4. È stata controllata la regolazione del bruciatore?		<input type="checkbox"/>	<input type="checkbox"/>	Sollecitazione bruciatore			
5. È stata corretta la regolazione del bruciatore?  <ul style="list-style-type: none"> <li>– Pressione all'entrata presso la valvola del gas:</li> <li>– CO<sub>2</sub> nella tubazione fumi:</li> <li>– O<sub>2</sub> nella tubazione fumi:</li> <li>– Temperatura nella tubazione fumi:</li> <li>– CO<sub>2</sub> nell'aria di alimentazione (fessura anulare):</li> <li>– Temperatura dell'aria aspirata:</li> </ul>		<input type="checkbox"/>	<input type="checkbox"/>	prima della correzione		dopo la correzione	
				min	max	min	max
				mbar	mbar	mbar	mbar
				%	%	%	%
				%	%	%	%
				° C	° C	° C	° C
				%	%	%	%
° C	° C	° C	° C				
6. Anomalie rilevate? Anomalie eliminate? (vedere il verbale di riparazione/assistenza, pagina ____)		<input type="checkbox"/>	<input type="checkbox"/>	Anomalie rilevate:			
7. L'utente è stato informato circa le anomalie presenti?		<input type="checkbox"/>	<input type="checkbox"/>				
8. Sono state modificate le impostazioni della regolazione?		<input type="checkbox"/>	<input type="checkbox"/>	Vedere il verbale di riparazione/assistenza, pagina ____			
<i>Timbro/indirizzo azienda</i>		<i>Nome dell'installatore in stampatello</i>		<i>Data</i>		<i>Firma dell'installatore</i>	



## 13a manutenzione

Interventi		Si	No	Osservazioni			
1. Gli interventi di ispezione e manutenzione sono stati interamente svolti secondo le istruzioni di installazione e manutenzione della Gas Combi Unit compact ROTEX?		<input type="checkbox"/>	<input type="checkbox"/>				
2. Controllo della pressione dell'acqua nel sistema eseguito?		<input type="checkbox"/>	<input type="checkbox"/>	bar			
3. Misurazione della pressione all'entrata svolta con valvola del gas chiusa (bruciatore spento):		<input type="checkbox"/>	<input type="checkbox"/>	mbar			
4. È stata controllata la regolazione del bruciatore?		<input type="checkbox"/>	<input type="checkbox"/>	Sollecitazione bruciatore			
5. È stata corretta la regolazione del bruciatore? <ul style="list-style-type: none"> <li>- Pressione all'entrata presso la valvola del gas:</li> <li>- CO<sub>2</sub> nella tubazione fumi:</li> <li>- O<sub>2</sub> nella tubazione fumi:</li> <li>- Temperatura nella tubazione fumi:</li> <li>- CO<sub>2</sub> nell'aria di alimentazione (fessura anulare):</li> <li>- Temperatura dell'aria aspirata:</li> </ul>		<input type="checkbox"/>	<input type="checkbox"/>	prima della correzione		dopo la correzione	
				min	max	min	max
				mbar	mbar	mbar	mbar
				%	%	%	%
				%	%	%	%
				° C	° C	° C	° C
				° C	° C	° C	° C
6. Anomalie rilevate? Anomalie eliminate? (vedere il verbale di riparazione/assistenza, pagina ____)		<input type="checkbox"/>	<input type="checkbox"/>	Anomalie rilevate:			
7. L'utente è stato informato circa le anomalie presenti?		<input type="checkbox"/>	<input type="checkbox"/>				
8. Sono state modificate le impostazioni della regolazione?		<input type="checkbox"/>	<input type="checkbox"/>	Vedere il verbale di riparazione/assistenza, pagina ____			
<i>Timbro/indirizzo azienda</i>		<i>Nome dell'installatore in stampatello</i>		<i>Data</i>		<i>Firma dell'installatore</i>	

## 14a manutenzione

Interventi		Si	No	Osservazioni			
1. Gli interventi di ispezione e manutenzione sono stati interamente svolti secondo le istruzioni di installazione e manutenzione della Gas Combi Unit compact ROTEX?		<input type="checkbox"/>	<input type="checkbox"/>				
2. Controllo della pressione dell'acqua nel sistema eseguito?		<input type="checkbox"/>	<input type="checkbox"/>	bar			
3. Misurazione della pressione all'entrata svolta con valvola del gas chiusa (bruciatore spento):		<input type="checkbox"/>	<input type="checkbox"/>	mbar			
4. È stata controllata la regolazione del bruciatore?		<input type="checkbox"/>	<input type="checkbox"/>	Sollecitazione bruciatore			
5. È stata corretta la regolazione del bruciatore? <ul style="list-style-type: none"> <li>- Pressione all'entrata presso la valvola del gas:</li> <li>- CO<sub>2</sub> nella tubazione fumi:</li> <li>- O<sub>2</sub> nella tubazione fumi:</li> <li>- Temperatura nella tubazione fumi:</li> <li>- CO<sub>2</sub> nell'aria di alimentazione (fessura anulare):</li> <li>- Temperatura dell'aria aspirata:</li> </ul>		<input type="checkbox"/>	<input type="checkbox"/>	prima della correzione		dopo la correzione	
				min	max	min	max
				mbar	mbar	mbar	mbar
				%	%	%	%
				%	%	%	%
				° C	° C	° C	° C
				° C	° C	° C	° C
6. Anomalie rilevate? Anomalie eliminate? (vedere il verbale di riparazione/assistenza, pagina ____)		<input type="checkbox"/>	<input type="checkbox"/>	Anomalie rilevate:			
7. L'utente è stato informato circa le anomalie presenti?		<input type="checkbox"/>	<input type="checkbox"/>				
8. Sono state modificate le impostazioni della regolazione?		<input type="checkbox"/>	<input type="checkbox"/>	Vedere il verbale di riparazione/assistenza, pagina ____			
<i>Timbro/indirizzo azienda</i>		<i>Nome dell'installatore in stampatello</i>		<i>Data</i>		<i>Firma dell'installatore</i>	

## 2 Verifiche

### 15a manutenzione

Interventi	Si	No	Osservazioni																								
1. Gli interventi di ispezione e manutenzione sono stati interamente svolti secondo le istruzioni di installazione e manutenzione della Gas Combi Unit compact ROTEX?	<input type="checkbox"/>	<input type="checkbox"/>																									
2. Controllo della pressione dell'acqua nel sistema eseguito?	<input type="checkbox"/>	<input type="checkbox"/>	bar																								
3. Misurazione della pressione all'entrata svolta con valvola del gas chiusa (bruciatore spento):	<input type="checkbox"/>	<input type="checkbox"/>	mbar																								
4. È stata controllata la regolazione del bruciatore?	<input type="checkbox"/>	<input type="checkbox"/>	<table border="1"> <thead> <tr> <th colspan="4">Sollecitazione bruciatore</th> </tr> <tr> <th colspan="2">prima della correzione</th> <th colspan="2">dopo la correzione</th> </tr> <tr> <th>min</th> <th>max</th> <th>min</th> <th>max</th> </tr> </thead> <tbody> <tr> <td></td> <td></td> <td></td> <td></td> </tr> </tbody> </table>	Sollecitazione bruciatore				prima della correzione		dopo la correzione		min	max	min	max												
Sollecitazione bruciatore																											
prima della correzione		dopo la correzione																									
min	max	min	max																								
5. È stata corretta la regolazione del bruciatore?	<input type="checkbox"/>	<input type="checkbox"/>																									
<ul style="list-style-type: none"> <li>– Pressione all'entrata presso la valvola del gas:</li> <li>– CO<sub>2</sub> nella tubazione fumi:</li> <li>– O<sub>2</sub> nella tubazione fumi:</li> <li>– Temperatura nella tubazione fumi:</li> <li>– CO<sub>2</sub> nell'aria di alimentazione (fessura anulare):</li> <li>– Temperatura dell'aria aspirata:</li> </ul>			<table border="1"> <tbody> <tr> <td>mbar</td> <td>mbar</td> <td>mbar</td> <td>mbar</td> </tr> <tr> <td>%</td> <td>%</td> <td>%</td> <td>%</td> </tr> <tr> <td>%</td> <td>%</td> <td>%</td> <td>%</td> </tr> <tr> <td>° C</td> <td>° C</td> <td>° C</td> <td>° C</td> </tr> <tr> <td>%</td> <td>%</td> <td>%</td> <td>%</td> </tr> <tr> <td>° C</td> <td>° C</td> <td>° C</td> <td>° C</td> </tr> </tbody> </table>	mbar	mbar	mbar	mbar	%	%	%	%	%	%	%	%	° C	° C	° C	° C	%	%	%	%	° C	° C	° C	° C
mbar	mbar	mbar	mbar																								
%	%	%	%																								
%	%	%	%																								
° C	° C	° C	° C																								
%	%	%	%																								
° C	° C	° C	° C																								
6. Anomalie rilevate? Anomalie eliminate? (vedere il verbale di riparazione/assistenza, pagina ____)	<input type="checkbox"/>	<input type="checkbox"/>	Anomalie rilevate:																								
7. L'utente è stato informato circa le anomalie presenti?	<input type="checkbox"/>	<input type="checkbox"/>																									
8. Sono state modificate le impostazioni della regolazione?	<input type="checkbox"/>	<input type="checkbox"/>	Vedere il verbale di riparazione/assistenza, pagina ____																								
<i>Timbro/indirizzo azienda</i>	<i>Nome dell'installatore in stampatello</i>		<i>Data</i>																								
			<i>Firma dell'installatore</i>																								

### 16a manutenzione

Interventi	Si	No	Osservazioni																								
1. Gli interventi di ispezione e manutenzione sono stati interamente svolti secondo le istruzioni di installazione e manutenzione della Gas Combi Unit compact ROTEX?	<input type="checkbox"/>	<input type="checkbox"/>																									
2. Controllo della pressione dell'acqua nel sistema eseguito?	<input type="checkbox"/>	<input type="checkbox"/>	bar																								
3. Misurazione della pressione all'entrata svolta con valvola del gas chiusa (bruciatore spento):	<input type="checkbox"/>	<input type="checkbox"/>	mbar																								
4. È stata controllata la regolazione del bruciatore?	<input type="checkbox"/>	<input type="checkbox"/>	<table border="1"> <thead> <tr> <th colspan="4">Sollecitazione bruciatore</th> </tr> <tr> <th colspan="2">prima della correzione</th> <th colspan="2">dopo la correzione</th> </tr> <tr> <th>min</th> <th>max</th> <th>min</th> <th>max</th> </tr> </thead> <tbody> <tr> <td></td> <td></td> <td></td> <td></td> </tr> </tbody> </table>	Sollecitazione bruciatore				prima della correzione		dopo la correzione		min	max	min	max												
Sollecitazione bruciatore																											
prima della correzione		dopo la correzione																									
min	max	min	max																								
5. È stata corretta la regolazione del bruciatore?	<input type="checkbox"/>	<input type="checkbox"/>																									
<ul style="list-style-type: none"> <li>– Pressione all'entrata presso la valvola del gas:</li> <li>– CO<sub>2</sub> nella tubazione fumi:</li> <li>– O<sub>2</sub> nella tubazione fumi:</li> <li>– Temperatura nella tubazione fumi:</li> <li>– CO<sub>2</sub> nell'aria di alimentazione (fessura anulare):</li> <li>– Temperatura dell'aria aspirata:</li> </ul>			<table border="1"> <tbody> <tr> <td>mbar</td> <td>mbar</td> <td>mbar</td> <td>mbar</td> </tr> <tr> <td>%</td> <td>%</td> <td>%</td> <td>%</td> </tr> <tr> <td>%</td> <td>%</td> <td>%</td> <td>%</td> </tr> <tr> <td>° C</td> <td>° C</td> <td>° C</td> <td>° C</td> </tr> <tr> <td>%</td> <td>%</td> <td>%</td> <td>%</td> </tr> <tr> <td>° C</td> <td>° C</td> <td>° C</td> <td>° C</td> </tr> </tbody> </table>	mbar	mbar	mbar	mbar	%	%	%	%	%	%	%	%	° C	° C	° C	° C	%	%	%	%	° C	° C	° C	° C
mbar	mbar	mbar	mbar																								
%	%	%	%																								
%	%	%	%																								
° C	° C	° C	° C																								
%	%	%	%																								
° C	° C	° C	° C																								
6. Anomalie rilevate? Anomalie eliminate? (vedere il verbale di riparazione/assistenza, pagina ____)	<input type="checkbox"/>	<input type="checkbox"/>	Anomalie rilevate:																								
7. L'utente è stato informato circa le anomalie presenti?	<input type="checkbox"/>	<input type="checkbox"/>																									
8. Sono state modificate le impostazioni della regolazione?	<input type="checkbox"/>	<input type="checkbox"/>	Vedere il verbale di riparazione/assistenza, pagina ____																								
<i>Timbro/indirizzo azienda</i>	<i>Nome dell'installatore in stampatello</i>		<i>Data</i>																								
			<i>Firma dell'installatore</i>																								

## 17a manutenzione

Interventi		Si	No	Osservazioni			
1. Gli interventi di ispezione e manutenzione sono stati interamente svolti secondo le istruzioni di installazione e manutenzione della Gas Combi Unit compact ROTEX?		<input type="checkbox"/>	<input type="checkbox"/>				
2. Controllo della pressione dell'acqua nel sistema eseguito?		<input type="checkbox"/>	<input type="checkbox"/>	bar			
3. Misurazione della pressione all'entrata svolta con valvola del gas chiusa (bruciatore spento):		<input type="checkbox"/>	<input type="checkbox"/>	mbar			
4. È stata controllata la regolazione del bruciatore?		<input type="checkbox"/>	<input type="checkbox"/>	Sollecitazione bruciatore			
5. È stata corretta la regolazione del bruciatore?		<input type="checkbox"/>	<input type="checkbox"/>	prima della correzione		dopo la correzione	
				min	max	min	max
- Pressione all'entrata presso la valvola del gas:				mbar	mbar	mbar	mbar
- CO <sub>2</sub> nella tubazione fumi:				%	%	%	%
- O <sub>2</sub> nella tubazione fumi:				%	%	%	%
- Temperatura nella tubazione fumi:				° C	° C	° C	° C
- CO <sub>2</sub> nell'aria di alimentazione (fessura anulare):				%	%	%	%
- Temperatura dell'aria aspirata:				° C	° C	° C	° C
6. Anomalie rilevate? Anomalie eliminate? (vedere il verbale di riparazione/assistenza, pagina ____)		<input type="checkbox"/>	<input type="checkbox"/>	Anomalie rilevate:			
7. L'utente è stato informato circa le anomalie presenti?		<input type="checkbox"/>	<input type="checkbox"/>				
8. Sono state modificate le impostazioni della regolazione?		<input type="checkbox"/>	<input type="checkbox"/>	Vedere il verbale di riparazione/assistenza, pagina ____			
Timbro/indirizzo azienda		Nome dell'installatore in stampatello		Data	Firma dell'installatore		

## 18a manutenzione

Interventi		Si	No	Osservazioni			
1. Gli interventi di ispezione e manutenzione sono stati interamente svolti secondo le istruzioni di installazione e manutenzione della Gas Combi Unit compact ROTEX?		<input type="checkbox"/>	<input type="checkbox"/>				
2. Controllo della pressione dell'acqua nel sistema eseguito?		<input type="checkbox"/>	<input type="checkbox"/>	bar			
3. Misurazione della pressione all'entrata svolta con valvola del gas chiusa (bruciatore spento):		<input type="checkbox"/>	<input type="checkbox"/>	mbar			
4. È stata controllata la regolazione del bruciatore?		<input type="checkbox"/>	<input type="checkbox"/>	Sollecitazione bruciatore			
5. È stata corretta la regolazione del bruciatore?		<input type="checkbox"/>	<input type="checkbox"/>	prima della correzione		dopo la correzione	
				min	max	min	max
- Pressione all'entrata presso la valvola del gas:				mbar	mbar	mbar	mbar
- CO <sub>2</sub> nella tubazione fumi:				%	%	%	%
- O <sub>2</sub> nella tubazione fumi:				%	%	%	%
- Temperatura nella tubazione fumi:				° C	° C	° C	° C
- CO <sub>2</sub> nell'aria di alimentazione (fessura anulare):				%	%	%	%
- Temperatura dell'aria aspirata:				° C	° C	° C	° C
6. Anomalie rilevate? Anomalie eliminate? (vedere il verbale di riparazione/assistenza, pagina ____)		<input type="checkbox"/>	<input type="checkbox"/>	Anomalie rilevate:			
7. L'utente è stato informato circa le anomalie presenti?		<input type="checkbox"/>	<input type="checkbox"/>				
8. Sono state modificate le impostazioni della regolazione?		<input type="checkbox"/>	<input type="checkbox"/>	Vedere il verbale di riparazione/assistenza, pagina ____			
Timbro/indirizzo azienda		Nome dell'installatore in stampatello		Data	Firma dell'installatore		

### 3 Verbali di riparazione/assistenza

### 3 Verbali di riparazione/assistenza

<b>Verbale di riparazione/assistenza</b> Descrizione e motivo degli interventi sull'apparecchio/sistema di riscaldamento - È stato svolto un controllo finale del funzionamento? Si prega di compilare.	Data/firma dell'installatore
-----	-----
-----	-----
-----	-----
-----	-----
-----	-----
-----	-----
-----	-----
-----	-----
-----	-----
-----	-----
-----	-----
-----	-----
-----	-----
-----	-----
-----	-----
-----	-----
-----	-----
-----	-----
-----	-----
-----	-----
-----	-----
-----	-----
-----	-----
-----	-----
-----	-----
-----	-----
-----	-----
-----	-----
-----	-----
-----	-----
-----	-----
-----	-----
-----	-----
-----	-----

<b>Verbale di riparazione/assistenza</b>	
Descrizione e motivo degli interventi sull'apparecchio/sistema di riscaldamento - È stato svolto un controllo finale del funzionamento? Si prega di compilare.	Data/firma dell'installatore
.....	.....
.....	.....
.....	.....
.....	.....
.....	.....
.....	.....
.....	.....
.....	.....
.....	.....
.....	.....
.....	.....
.....	.....
.....	.....
.....	.....
.....	.....
.....	.....
.....	.....
.....	.....
.....	.....
.....	.....
.....	.....
.....	.....
.....	.....
.....	.....
.....	.....
.....	.....
.....	.....

### 3 Verbali di riparazione/assistenza

<b>Verbale di riparazione/assistenza</b> Descrizione e motivo degli interventi sull'apparecchio/sistema di riscaldamento - È stato svolto un controllo finale del funzionamento? Si prega di compilare.	Data/firma dell'installatore
-----	-----
-----	-----
-----	-----
-----	-----
-----	-----
-----	-----
-----	-----
-----	-----
-----	-----
-----	-----
-----	-----
-----	-----
-----	-----
-----	-----
-----	-----
-----	-----
-----	-----
-----	-----
-----	-----
-----	-----
-----	-----
-----	-----
-----	-----
-----	-----
-----	-----
-----	-----
-----	-----
-----	-----
-----	-----
-----	-----
-----	-----
-----	-----
-----	-----
-----	-----

<b>Verbale di riparazione/assistenza</b>	
Descrizione e motivo degli interventi sull'apparecchio/sistema di riscaldamento - È stato svolto un controllo finale del funzionamento? Si prega di compilare.	Data/firma dell'installatore
.....	.....
.....	.....
.....	.....
.....	.....
.....	.....
.....	.....
.....	.....
.....	.....
.....	.....
.....	.....
.....	.....
.....	.....
.....	.....
.....	.....
.....	.....
.....	.....
.....	.....
.....	.....
.....	.....
.....	.....
.....	.....
.....	.....
.....	.....
.....	.....
.....	.....
.....	.....
.....	.....
.....	.....
.....	.....
.....	.....
.....	.....
.....	.....
.....	.....
.....	.....
.....	.....
.....	.....
.....	.....
.....	.....
.....	.....

### 3 Verbali di riparazione/assistenza

<b>Verbale di riparazione/assistenza</b> Descrizione e motivo degli interventi sull'apparecchio/sistema di riscaldamento - È stato svolto un controllo finale del funzionamento? Si prega di compilare.	Data/firma dell'installatore
-----	-----
-----	-----
-----	-----
-----	-----
-----	-----
-----	-----
-----	-----
-----	-----
-----	-----
-----	-----
-----	-----
-----	-----
-----	-----
-----	-----
-----	-----
-----	-----
-----	-----
-----	-----
-----	-----
-----	-----
-----	-----
-----	-----
-----	-----
-----	-----
-----	-----
-----	-----
-----	-----
-----	-----
-----	-----
-----	-----
-----	-----
-----	-----
-----	-----
-----	-----
-----	-----
-----	-----
-----	-----
-----	-----
-----	-----





### 3 Verbali di riparazione/assistenza

<b>Verbale di riparazione/assistenza</b> Descrizione e motivo degli interventi sull'apparecchio/sistema di riscaldamento - È stato svolto un controllo finale del funzionamento? Si prega di compilare.	Data/firma dell'installatore
-----	-----
-----	-----
-----	-----
-----	-----
-----	-----
-----	-----
-----	-----
-----	-----
-----	-----
-----	-----
-----	-----
-----	-----
-----	-----
-----	-----
-----	-----
-----	-----
-----	-----
-----	-----
-----	-----
-----	-----
-----	-----
-----	-----
-----	-----
-----	-----
-----	-----
-----	-----
-----	-----
-----	-----
-----	-----
-----	-----
-----	-----
-----	-----
-----	-----
-----	-----

<b>Verbale di riparazione/assistenza</b>	
Descrizione e motivo degli interventi sull'apparecchio/sistema di riscaldamento - È stato svolto un controllo finale del funzionamento? Si prega di compilare.	Data/firma dell'installatore
.....	.....
.....	.....
.....	.....
.....	.....
.....	.....
.....	.....
.....	.....
.....	.....
.....	.....
.....	.....
.....	.....
.....	.....
.....	.....
.....	.....
.....	.....
.....	.....
.....	.....
.....	.....
.....	.....
.....	.....
.....	.....
.....	.....
.....	.....
.....	.....
.....	.....
.....	.....
.....	.....
.....	.....
.....	.....
.....	.....
.....	.....
.....	.....
.....	.....
.....	.....
.....	.....
.....	.....
.....	.....
.....	.....
.....	.....
.....	.....
.....	.....



[www.daikineurope.com](http://www.daikineurope.com)  
[www.rotex-heating.com](http://www.rotex-heating.com)