

GCU compact

Manuel d'utilisation



Types

GCU compact 315
GCU compact 320
GCU compact 515
GCU compact 520
GCU compact 524
GCU compact 528

GCU compact 315 Biv
GCU compact 320 Biv
GCU compact 515 Biv
GCU compact 520 Biv
GCU compact 524 Biv
GCU compact 528 Biv

FR

Edition 09/2017

1 Garantie, données de l'installation

1 Garantie, données de l'installation

1.1 Dispositions de la garantie

D'une manière générale, les conditions de garantie légales sont en vigueur. La garantie fabricant annexe peut être consultée sur notre site internet: www.rotex.fr > "Garantie" (avec la fonction de recherche)

Pour pouvoir exploiter votre système de chauffage de manière sûre et efficace à long terme, une inspection et un entretien réguliers sont absolument indispensables.

Pour conserver le droit à la garantie dans son intégralité, vous êtes tenu d'utiliser l'appareil et le système de chauffage uniquement de manière conforme, et d'effectuer les travaux d'inspection et d'entretien indiqués dans les documents techniques accompagnant le produit dans les intervalles prescrits. Tous les travaux d'entretien et de réparation sur l'appareil/le système de chauffage doivent faire l'objet d'un compte-rendu dans cette notice d'utilisation pouvant être retracé

1.2 Caractéristiques de l'installation

1.2.1 Exploitant

Nom :	_____
Société :	_____
N° et rue :	_____
Code postal et ville :	_____
Téléphone :	_____

1.2.2 Installation

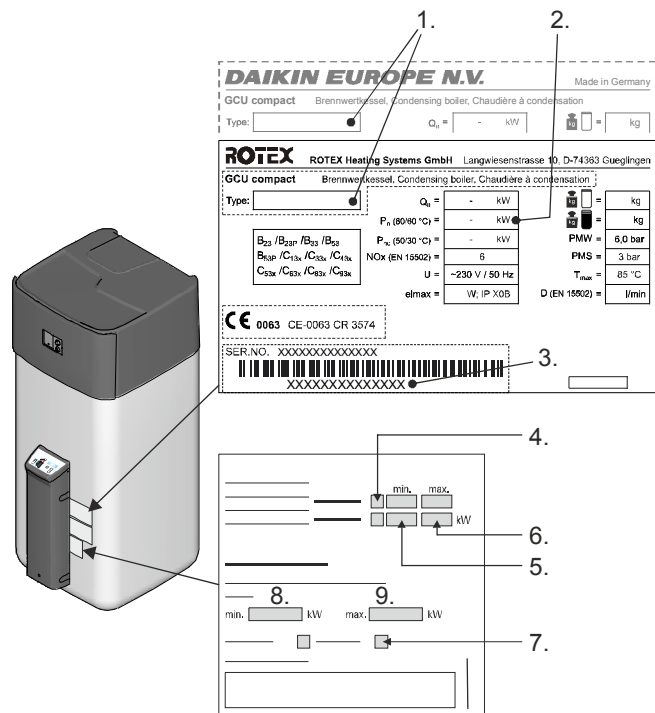


Image 1-1 Plaque signalétique (haut) et autocollant de réglage (base)

Type d'appareil et réglage	
1 - Type de chaudière à condensation	
2 - Puissance calorifique nominale	P= kW
3 - Numéro de constructeur	
4 - Type de gaz	
5 - Sollicitation du brûleur min.	kW
6 - Sollicitation du brûleur max.	kW
En cas de réglage de base modifié :	
7 - Type de gaz	
8 - Sollicitation du brûleur min.	kW
9 - Sollicitation du brûleur max.	kW
Date de première mise en service	



Tous les travaux d'entretien et de réparation sur le brûleur et la chaudière doivent être effectués par des spécialistes autorisés et documentés dans les certificats suivants. La présentation de certificats complets attestant du respect des travaux d'entretien et de contrôle prescrits par ROTEX est la condition indispensable pour toute demande de prise en charge au titre de la garantie pendant la période de garantie et pour les éventuels gestes commerciaux du fabricant.

1.2.3 Autres données sur le système de chauffage

Type de surfaces de chauffe :

- Radiateurs Chauffage par le sol
 Autres : _____

Installation solaire installée :

- Oui Non

Fabricant : _____

Type de collecteur : _____

Nombre de collecteurs : _____

Surface de collecteurs au total (m²) : _____

- Système : Drainback (sans pression)
 Système de pression

Autre source de chaleur dans le système :

- Oui Non

Si « oui », lesquelles : _____

(pompe à chaleur, chaudière à bois,...)

Autres remarques concernant le système de chauffage :

2 Certificats

1. er entretien

Actions	Oui	Non	Remarques			
1. Travaux d'inspection et de nettoyage entièrement effectués selon la notice d'installation et d'entretien de la chaudière à condensation à fioul ROTEX Gas Combi Unit compact ?	<input type="checkbox"/>	<input type="checkbox"/>				
2. Pression de l'eau du circuit vérifiée ?	<input type="checkbox"/>	<input type="checkbox"/>	bar			
3. Mesure de précompression avec vanne de gaz fermée (brûleur éteint) effectuée :	<input type="checkbox"/>	<input type="checkbox"/>	mbar			
4. Réglage du brûleur contrôlé ?	<input type="checkbox"/>	<input type="checkbox"/>	Sollicitation du brûleur			
5. Réglage du brûleur corrigé ? <ul style="list-style-type: none"> – Précompression à la vanne de gaz : – CO₂ dans la conduite d'évacuation des fumées : – O₂ dans la conduite d'évacuation des fumées : – Température dans la conduite d'évacuation des fumées : – CO₂ dans l'air amené (fente annulaire) : – Température de l'air d'aspiration 	<input type="checkbox"/>	<input type="checkbox"/>	Avant correction		Après correction	
			min.	max.	min.	max.
			mbar	mbar	mbar	mbar
			%	%	%	%
			°C	°C	°C	°C
			%	%	%	%
			°C	°C	°C	°C
6. Défauts constatés ? Défauts éliminés : (voir compte-rendu de réparation/d'entretien page _____)	<input type="checkbox"/>	<input type="checkbox"/>	Défauts constatés :			
7. Exploitant informé des défauts présents ?	<input type="checkbox"/>	<input type="checkbox"/>				
8. Réglages de régulation modifiés ?	<input type="checkbox"/>	<input type="checkbox"/>	Voir compte-rendu de réparation/d'entretien page_			
<i>Cachet de la société / Adresse de la société</i>	<i>Nom du monteur en capitales</i>		<i>Date</i>		<i>Signature du monteur</i>	

2. ème entretien

Actions	Oui	Non	Remarques			
1. Travaux d'inspection et de nettoyage entièrement effectués selon la notice d'installation et d'entretien de la chaudière à condensation à fioul ROTEX Gas Combi Unit compact ?	<input type="checkbox"/>	<input type="checkbox"/>				
2. Pression de l'eau du circuit vérifiée ?	<input type="checkbox"/>	<input type="checkbox"/>	bar			
3. Mesure de précompression avec vanne de gaz fermée (brûleur éteint) effectuée :	<input type="checkbox"/>	<input type="checkbox"/>	mbar			
4. Réglage du brûleur contrôlé ?	<input type="checkbox"/>	<input type="checkbox"/>	Sollicitation du brûleur			
5. Réglage du brûleur corrigé ? <ul style="list-style-type: none"> – Précompression à la vanne de gaz : – CO₂ dans la conduite d'évacuation des fumées : – O₂ dans la conduite d'évacuation des fumées : – Température dans la conduite d'évacuation des fumées : – CO₂ dans l'air amené (fente annulaire) : – Température de l'air d'aspiration 	<input type="checkbox"/>	<input type="checkbox"/>	Avant correction		Après correction	
			min.	max.	min.	max.
			mbar	mbar	mbar	mbar
			%	%	%	%
			°C	°C	°C	°C
			%	%	%	%
			°C	°C	°C	°C
6. Défauts constatés ? Défauts éliminés : (voir compte-rendu de réparation/d'entretien page _____)	<input type="checkbox"/>	<input type="checkbox"/>	Défauts constatés :			
7. Exploitant informé des défauts présents ?	<input type="checkbox"/>	<input type="checkbox"/>				
8. Réglages de régulation modifiés ?	<input type="checkbox"/>	<input type="checkbox"/>	Voir compte-rendu de réparation/d'entretien page_			
<i>Cachet de la société / Adresse de la société</i>	<i>Nom du monteur en capitales</i>		<i>Date</i>		<i>Signature du monteur</i>	

2 Certificats

3. ème entretien

Actions	Oui	Non	Remarques			
1. Travaux d'inspection et de nettoyage entièrement effectués selon la notice d'installation et d'entretien de la chaudière à condensation à fioul ROTEX Gas Combi Unit compact ?	<input type="checkbox"/>	<input type="checkbox"/>				
2. Pression de l'eau du circuit vérifiée ?	<input type="checkbox"/>	<input type="checkbox"/>	bar			
3. Mesure de précompression avec vanne de gaz fermée (brûleur éteint) effectuée :	<input type="checkbox"/>	<input type="checkbox"/>	mbar			
4. Réglage du brûleur contrôlé ?	<input type="checkbox"/>	<input type="checkbox"/>	Sollicitation du brûleur			
5. Réglage du brûleur corrigé ?	<input type="checkbox"/>	<input type="checkbox"/>	Avant correction		Après correction	
			min.	max.	min.	max.
			mbar	mbar	mbar	mbar
			%	%	%	%
			°C	°C	°C	°C
			%	%	%	%
6. Défauts constatés ? Défauts éliminés : (voir compte-rendu de réparation/d'entretien page _____)	<input type="checkbox"/>	<input type="checkbox"/>	Défauts constatés :			
7. Exploitant informé des défauts présents ?	<input type="checkbox"/>	<input type="checkbox"/>				
8. Réglages de régulation modifiés ?	<input type="checkbox"/>	<input type="checkbox"/>	Voir compte-rendu de réparation/d'entretien page_			
Cachet de la société / Adresse de la société	Nom du monteur en capitales		Date	Signature du monteur		

4. ème entretien

Actions	Oui	Non	Remarques			
1. Travaux d'inspection et de nettoyage entièrement effectués selon la notice d'installation et d'entretien de la chaudière à condensation à fioul ROTEX Gas Combi Unit compact ?	<input type="checkbox"/>	<input type="checkbox"/>				
2. Pression de l'eau du circuit vérifiée ?	<input type="checkbox"/>	<input type="checkbox"/>	bar			
3. Mesure de précompression avec vanne de gaz fermée (brûleur éteint) effectuée :	<input type="checkbox"/>	<input type="checkbox"/>	mbar			
4. Réglage du brûleur contrôlé ?	<input type="checkbox"/>	<input type="checkbox"/>	Sollicitation du brûleur			
5. Réglage du brûleur corrigé ?	<input type="checkbox"/>	<input type="checkbox"/>	Avant correction		Après correction	
			min.	max.	min.	max.
			mbar	mbar	mbar	mbar
			%	%	%	%
			°C	°C	°C	°C
			%	%	%	%
6. Défauts constatés ? Défauts éliminés : (voir compte-rendu de réparation/d'entretien page _____)	<input type="checkbox"/>	<input type="checkbox"/>	Défauts constatés :			
7. Exploitant informé des défauts présents ?	<input type="checkbox"/>	<input type="checkbox"/>				
8. Réglages de régulation modifiés ?	<input type="checkbox"/>	<input type="checkbox"/>	Voir compte-rendu de réparation/d'entretien page_			
Cachet de la société / Adresse de la société	Nom du monteur en capitales		Date	Signature du monteur		

5. ème entretien

Actions		Oui	Non	Remarques					
1. Travaux d'inspection et de nettoyage entièrement effectués selon la notice d'installation et d'entretien de la chaudière à condensation à fioul ROTEX Gas Combi Unit compact ?		<input type="checkbox"/>	<input type="checkbox"/>						
2. Pression de l'eau du circuit vérifiée ?		<input type="checkbox"/>	<input type="checkbox"/>	bar					
3. Mesure de précompression avec vanne de gaz fermée (brûleur éteint) effectuée :		<input type="checkbox"/>	<input type="checkbox"/>	mbar					
4. Réglage du brûleur contrôlé ?		<input type="checkbox"/>	<input type="checkbox"/>	Sollicitation du brûleur					
5. Réglage du brûleur corrigé ? <ul style="list-style-type: none"> – Précompression à la vanne de gaz : – CO₂ dans la conduite d'évacuation des fumées : – O₂ dans la conduite d'évacuation des fumées : – Température dans la conduite d'évacuation des fumées : – CO₂ dans l'air amené (fente annulaire) : – Température de l'air d'aspiration 		<input type="checkbox"/>		Avant correction		Après correction			
				min.	max.	min.	max.		
						mbar	mbar	mbar	mbar
						%	%	%	%
						%	%	%	%
						°C	°C	°C	°C
						%	%	%	%
				°C	°C	°C	°C		
6. Défauts constatés ? Défauts éliminés : (voir compte-rendu de réparation/d'entretien page _____)		<input type="checkbox"/>	<input type="checkbox"/>	Défauts constatés :					
7. Exploitant informé des défauts présents ?		<input type="checkbox"/>	<input type="checkbox"/>						
8. Réglages de régulation modifiés ?		<input type="checkbox"/>	<input type="checkbox"/>	Voir compte-rendu de réparation/d'entretien page_					
Cachet de la société / Adresse de la société		Nom du monteur en capitales		Date		Signature du monteur			

6. ème entretien

Actions		Oui	Non	Remarques					
1. Travaux d'inspection et de nettoyage entièrement effectués selon la notice d'installation et d'entretien de la chaudière à condensation à fioul ROTEX Gas Combi Unit compact ?		<input type="checkbox"/>	<input type="checkbox"/>						
2. Pression de l'eau du circuit vérifiée ?		<input type="checkbox"/>	<input type="checkbox"/>	bar					
3. Mesure de précompression avec vanne de gaz fermée (brûleur éteint) effectuée :		<input type="checkbox"/>	<input type="checkbox"/>	mbar					
4. Réglage du brûleur contrôlé ?		<input type="checkbox"/>	<input type="checkbox"/>	Sollicitation du brûleur					
5. Réglage du brûleur corrigé ? <ul style="list-style-type: none"> – Précompression à la vanne de gaz : – CO₂ dans la conduite d'évacuation des fumées : – O₂ dans la conduite d'évacuation des fumées : – Température dans la conduite d'évacuation des fumées : – CO₂ dans l'air amené (fente annulaire) : – Température de l'air d'aspiration 		<input type="checkbox"/>		Avant correction		Après correction			
				min.	max.	min.	max.		
						mbar	mbar	mbar	mbar
						%	%	%	%
						%	%	%	%
						°C	°C	°C	°C
						%	%	%	%
				°C	°C	°C	°C		
6. Défauts constatés ? Défauts éliminés : (voir compte-rendu de réparation/d'entretien page _____)		<input type="checkbox"/>	<input type="checkbox"/>	Défauts constatés :					
7. Exploitant informé des défauts présents ?		<input type="checkbox"/>	<input type="checkbox"/>						
8. Réglages de régulation modifiés ?		<input type="checkbox"/>	<input type="checkbox"/>	Voir compte-rendu de réparation/d'entretien page_					
Cachet de la société / Adresse de la société		Nom du monteur en capitales		Date		Signature du monteur			

2 Certificats

7. ème entretien

Actions	Oui	Non	Remarques			
1. Travaux d'inspection et de nettoyage entièrement effectués selon la notice d'installation et d'entretien de la chaudière à condensation à fioul ROTEX Gas Combi Unit compact ?	<input type="checkbox"/>	<input type="checkbox"/>				
2. Pression de l'eau du circuit vérifiée ?	<input type="checkbox"/>	<input type="checkbox"/>	bar			
3. Mesure de précompression avec vanne de gaz fermée (brûleur éteint) effectuée :	<input type="checkbox"/>	<input type="checkbox"/>	mbar			
4. Réglage du brûleur contrôlé ?	<input type="checkbox"/>	<input type="checkbox"/>	Sollicitation du brûleur			
5. Réglage du brûleur corrigé ?	<input type="checkbox"/>	<input type="checkbox"/>	Avant correction		Après correction	
			min.	max.	min.	max.
			mbar	mbar	mbar	mbar
			%	%	%	%
			°C	°C	°C	°C
			%	%	%	%
– Précompression à la vanne de gaz :			°C	°C	°C	°C
– CO ₂ dans la conduite d'évacuation des fumées :			%	%	%	%
– O ₂ dans la conduite d'évacuation des fumées :			%	%	%	%
– Température dans la conduite d'évacuation des fumées :			°C	°C	°C	°C
– CO ₂ dans l'air amené (fente annulaire) :			%	%	%	%
– Température de l'air d'aspiration			°C	°C	°C	°C
6. Défauts constatés ? Défauts éliminés : (voir compte-rendu de réparation/d'entretien page _____)	<input type="checkbox"/>	<input type="checkbox"/>	Défauts constatés :			
7. Exploitant informé des défauts présents ?	<input type="checkbox"/>	<input type="checkbox"/>				
8. Réglages de régulation modifiés ?	<input type="checkbox"/>	<input type="checkbox"/>	Voir compte-rendu de réparation/d'entretien page_			
Cachet de la société / Adresse de la société	Nom du monteur en capitales		Date	Signature du monteur		

8. ème entretien

Actions	Oui	Non	Remarques			
1. Travaux d'inspection et de nettoyage entièrement effectués selon la notice d'installation et d'entretien de la chaudière à condensation à fioul ROTEX Gas Combi Unit compact ?	<input type="checkbox"/>	<input type="checkbox"/>				
2. Pression de l'eau du circuit vérifiée ?	<input type="checkbox"/>	<input type="checkbox"/>	bar			
3. Mesure de précompression avec vanne de gaz fermée (brûleur éteint) effectuée :	<input type="checkbox"/>	<input type="checkbox"/>	mbar			
4. Réglage du brûleur contrôlé ?	<input type="checkbox"/>	<input type="checkbox"/>	Sollicitation du brûleur			
5. Réglage du brûleur corrigé ?	<input type="checkbox"/>	<input type="checkbox"/>	Avant correction		Après correction	
			min.	max.	min.	max.
			mbar	mbar	mbar	mbar
			%	%	%	%
			°C	°C	°C	°C
			%	%	%	%
– Précompression à la vanne de gaz :			°C	°C	°C	°C
– CO ₂ dans la conduite d'évacuation des fumées :			%	%	%	%
– O ₂ dans la conduite d'évacuation des fumées :			%	%	%	%
– Température dans la conduite d'évacuation des fumées :			°C	°C	°C	°C
– CO ₂ dans l'air amené (fente annulaire) :			%	%	%	%
– Température de l'air d'aspiration			°C	°C	°C	°C
6. Défauts constatés ? Défauts éliminés : (voir compte-rendu de réparation/d'entretien page _____)	<input type="checkbox"/>	<input type="checkbox"/>	Défauts constatés :			
7. Exploitant informé des défauts présents ?	<input type="checkbox"/>	<input type="checkbox"/>				
8. Réglages de régulation modifiés ?	<input type="checkbox"/>	<input type="checkbox"/>	Voir compte-rendu de réparation/d'entretien page_			
Cachet de la société / Adresse de la société	Nom du monteur en capitales		Date	Signature du monteur		

9. ème entretien

Actions		Oui	Non	Remarques			
1. Travaux d'inspection et de nettoyage entièrement effectués selon la notice d'installation et d'entretien de la chaudière à condensation à fioul ROTEX Gas Combi Unit compact ?		<input type="checkbox"/>	<input type="checkbox"/>				
2. Pression de l'eau du circuit vérifiée ?		<input type="checkbox"/>	<input type="checkbox"/>	bar			
3. Mesure de précompression avec vanne de gaz fermée (brûleur éteint) effectuée :		<input type="checkbox"/>	<input type="checkbox"/>	mbar			
4. Réglage du brûleur contrôlé ?		<input type="checkbox"/>	<input type="checkbox"/>	Sollicitation du brûleur			
5. Réglage du brûleur corrigé ? <ul style="list-style-type: none"> – Précompression à la vanne de gaz : – CO₂ dans la conduite d'évacuation des fumées : – O₂ dans la conduite d'évacuation des fumées : – Température dans la conduite d'évacuation des fumées : – CO₂ dans l'air amené (fente annulaire) : – Température de l'air d'aspiration 		<input type="checkbox"/>	<input type="checkbox"/>	Avant correction		Après correction	
				min.	max.	min.	max.
				mbar	mbar	mbar	mbar
				%	%	%	%
				°C	°C	°C	°C
				%	%	%	%
				°C	°C	°C	°C
6. Défauts constatés ? Défauts éliminés : (voir compte-rendu de réparation/d'entretien page _____)		<input type="checkbox"/>	<input type="checkbox"/>	Défauts constatés :			
7. Exploitant informé des défauts présents ?		<input type="checkbox"/>	<input type="checkbox"/>				
8. Réglages de régulation modifiés ?		<input type="checkbox"/>	<input type="checkbox"/>	Voir compte-rendu de réparation/d'entretien page_			
Cachet de la société / Adresse de la société		Nom du monteur en capitales		Date		Signature du monteur	

10. ème entretien

Actions		Oui	Non	Remarques			
1. Travaux d'inspection et de nettoyage entièrement effectués selon la notice d'installation et d'entretien de la chaudière à condensation à fioul ROTEX Gas Combi Unit compact ?		<input type="checkbox"/>	<input type="checkbox"/>				
2. Pression de l'eau du circuit vérifiée ?		<input type="checkbox"/>	<input type="checkbox"/>	bar			
3. Mesure de précompression avec vanne de gaz fermée (brûleur éteint) effectuée :		<input type="checkbox"/>	<input type="checkbox"/>	mbar			
4. Réglage du brûleur contrôlé ?		<input type="checkbox"/>	<input type="checkbox"/>	Sollicitation du brûleur			
5. Réglage du brûleur corrigé ? <ul style="list-style-type: none"> – Précompression à la vanne de gaz : – CO₂ dans la conduite d'évacuation des fumées : – O₂ dans la conduite d'évacuation des fumées : – Température dans la conduite d'évacuation des fumées : – CO₂ dans l'air amené (fente annulaire) : – Température de l'air d'aspiration 		<input type="checkbox"/>	<input type="checkbox"/>	Avant correction		Après correction	
				min.	max.	min.	max.
				mbar	mbar	mbar	mbar
				%	%	%	%
				°C	°C	°C	°C
				%	%	%	%
				°C	°C	°C	°C
6. Défauts constatés ? Défauts éliminés : (voir compte-rendu de réparation/d'entretien page _____)		<input type="checkbox"/>	<input type="checkbox"/>	Défauts constatés :			
7. Exploitant informé des défauts présents ?		<input type="checkbox"/>	<input type="checkbox"/>				
8. Réglages de régulation modifiés ?		<input type="checkbox"/>	<input type="checkbox"/>	Voir compte-rendu de réparation/d'entretien page_			
Cachet de la société / Adresse de la société		Nom du monteur en capitales		Date		Signature du monteur	

2 Certificats

11. ème entretien

Actions	Oui	Non	Remarques				
1. Travaux d'inspection et de nettoyage entièrement effectués selon la notice d'installation et d'entretien de la chaudière à condensation à fioul ROTEX Gas Combi Unit compact ?	<input type="checkbox"/>	<input type="checkbox"/>					
2. Pression de l'eau du circuit vérifiée ?	<input type="checkbox"/>	<input type="checkbox"/>	bar				
3. Mesure de précompression avec vanne de gaz fermée (brûleur éteint) effectuée :	<input type="checkbox"/>	<input type="checkbox"/>	mbar				
4. Réglage du brûleur contrôlé ?	<input type="checkbox"/>	<input type="checkbox"/>	Sollicitation du brûleur				
5. Réglage du brûleur corrigé ? <ul style="list-style-type: none"> – Précompression à la vanne de gaz : – CO₂ dans la conduite d'évacuation des fumées : – O₂ dans la conduite d'évacuation des fumées : – Température dans la conduite d'évacuation des fumées : – CO₂ dans l'air amené (fente annulaire) : – Température de l'air d'aspiration 	<input type="checkbox"/>	<input type="checkbox"/>	Avant correction		Après correction		
			min.	max.	min.	max.	
			mbar	mbar	mbar	mbar	
			%	%	%	%	
			°C	°C	°C	°C	
			°C	°C	°C	°C	
6. Défauts constatés ? Défauts éliminés : (voir compte-rendu de réparation/d'entretien page _____)	<input type="checkbox"/>	<input type="checkbox"/>	Défauts constatés :				
7. Exploitant informé des défauts présents ?	<input type="checkbox"/>	<input type="checkbox"/>					
8. Réglages de régulation modifiés ?	<input type="checkbox"/>	<input type="checkbox"/>	Voir compte-rendu de réparation/d'entretien page_				
Cachet de la société / Adresse de la société		Nom du monteur en capitales		Date		Signature du monteur	

12. ème entretien

Actions	Oui	Non	Remarques				
1. Travaux d'inspection et de nettoyage entièrement effectués selon la notice d'installation et d'entretien de la chaudière à condensation à fioul ROTEX Gas Combi Unit compact ?	<input type="checkbox"/>	<input type="checkbox"/>					
2. Pression de l'eau du circuit vérifiée ?	<input type="checkbox"/>	<input type="checkbox"/>	bar				
3. Mesure de précompression avec vanne de gaz fermée (brûleur éteint) effectuée :	<input type="checkbox"/>	<input type="checkbox"/>	mbar				
4. Réglage du brûleur contrôlé ?	<input type="checkbox"/>	<input type="checkbox"/>	Sollicitation du brûleur				
5. Réglage du brûleur corrigé ? <ul style="list-style-type: none"> – Précompression à la vanne de gaz : – CO₂ dans la conduite d'évacuation des fumées : – O₂ dans la conduite d'évacuation des fumées : – Température dans la conduite d'évacuation des fumées : – CO₂ dans l'air amené (fente annulaire) : – Température de l'air d'aspiration 	<input type="checkbox"/>	<input type="checkbox"/>	Avant correction		Après correction		
			min.	max.	min.	max.	
			mbar	mbar	mbar	mbar	
			%	%	%	%	
			°C	°C	°C	°C	
			°C	°C	°C	°C	
6. Défauts constatés ? Défauts éliminés : (voir compte-rendu de réparation/d'entretien page _____)	<input type="checkbox"/>	<input type="checkbox"/>	Défauts constatés :				
7. Exploitant informé des défauts présents ?	<input type="checkbox"/>	<input type="checkbox"/>					
8. Réglages de régulation modifiés ?	<input type="checkbox"/>	<input type="checkbox"/>	Voir compte-rendu de réparation/d'entretien page_				
Cachet de la société / Adresse de la société		Nom du monteur en capitales		Date		Signature du monteur	

13. ème entretien

Actions		Oui	Non	Remarques					
1. Travaux d'inspection et de nettoyage entièrement effectués selon la notice d'installation et d'entretien de la chaudière à condensation à fioul ROTEX Gas Combi Unit compact ?		<input type="checkbox"/>	<input type="checkbox"/>						
2. Pression de l'eau du circuit vérifiée ?		<input type="checkbox"/>	<input type="checkbox"/>	bar					
3. Mesure de précompression avec vanne de gaz fermée (brûleur éteint) effectuée :		<input type="checkbox"/>	<input type="checkbox"/>	mbar					
4. Réglage du brûleur contrôlé ?		<input type="checkbox"/>	<input type="checkbox"/>	Sollicitation du brûleur					
5. Réglage du brûleur corrigé ? <ul style="list-style-type: none"> – Précompression à la vanne de gaz : – CO₂ dans la conduite d'évacuation des fumées : – O₂ dans la conduite d'évacuation des fumées : – Température dans la conduite d'évacuation des fumées : – CO₂ dans l'air amené (fente annulaire) : – Température de l'air d'aspiration 		<input type="checkbox"/>		Avant correction		Après correction			
				min.	max.	min.	max.		
						mbar	mbar	mbar	mbar
						%	%	%	%
						%	%	%	%
						°C	°C	°C	°C
						%	%	%	%
				°C	°C	°C	°C		
6. Défauts constatés ? Défauts éliminés : (voir compte-rendu de réparation/d'entretien page _____)		<input type="checkbox"/>	<input type="checkbox"/>	Défauts constatés :					
7. Exploitant informé des défauts présents ?		<input type="checkbox"/>	<input type="checkbox"/>						
8. Réglages de régulation modifiés ?		<input type="checkbox"/>	<input type="checkbox"/>	Voir compte-rendu de réparation/d'entretien page_					
Cachet de la société / Adresse de la société		Nom du monteur en capitales		Date		Signature du monteur			

14. ème entretien

Actions		Oui	Non	Remarques					
1. Travaux d'inspection et de nettoyage entièrement effectués selon la notice d'installation et d'entretien de la chaudière à condensation à fioul ROTEX Gas Combi Unit compact ?		<input type="checkbox"/>	<input type="checkbox"/>						
2. Pression de l'eau du circuit vérifiée ?		<input type="checkbox"/>	<input type="checkbox"/>	bar					
3. Mesure de précompression avec vanne de gaz fermée (brûleur éteint) effectuée :		<input type="checkbox"/>	<input type="checkbox"/>	mbar					
4. Réglage du brûleur contrôlé ?		<input type="checkbox"/>	<input type="checkbox"/>	Sollicitation du brûleur					
5. Réglage du brûleur corrigé ? <ul style="list-style-type: none"> – Précompression à la vanne de gaz : – CO₂ dans la conduite d'évacuation des fumées : – O₂ dans la conduite d'évacuation des fumées : – Température dans la conduite d'évacuation des fumées : – CO₂ dans l'air amené (fente annulaire) : – Température de l'air d'aspiration 		<input type="checkbox"/>		Avant correction		Après correction			
				min.	max.	min.	max.		
						mbar	mbar	mbar	mbar
						%	%	%	%
						%	%	%	%
						°C	°C	°C	°C
						%	%	%	%
				°C	°C	°C	°C		
6. Défauts constatés ? Défauts éliminés : (voir compte-rendu de réparation/d'entretien page _____)		<input type="checkbox"/>	<input type="checkbox"/>	Défauts constatés :					
7. Exploitant informé des défauts présents ?		<input type="checkbox"/>	<input type="checkbox"/>						
8. Réglages de régulation modifiés ?		<input type="checkbox"/>	<input type="checkbox"/>	Voir compte-rendu de réparation/d'entretien page_					
Cachet de la société / Adresse de la société		Nom du monteur en capitales		Date		Signature du monteur			

2 Certificats

15. ème entretien

Actions		Oui	Non	Remarques					
1. Travaux d'inspection et de nettoyage entièrement effectués selon la notice d'installation et d'entretien de la chaudière à condensation à fioul ROTEX Gas Combi Unit compact ?		<input type="checkbox"/>	<input type="checkbox"/>						
2. Pression de l'eau du circuit vérifiée ?		<input type="checkbox"/>	<input type="checkbox"/>	bar					
3. Mesure de précompression avec vanne de gaz fermée (brûleur éteint) effectuée :		<input type="checkbox"/>	<input type="checkbox"/>	mbar					
4. Réglage du brûleur contrôlé ?		<input type="checkbox"/>	<input type="checkbox"/>	Sollicitation du brûleur					
5. Réglage du brûleur corrigé ? <ul style="list-style-type: none"> – Précompression à la vanne de gaz : – CO₂ dans la conduite d'évacuation des fumées : – O₂ dans la conduite d'évacuation des fumées : – Température dans la conduite d'évacuation des fumées : – CO₂ dans l'air amené (fente annulaire) : – Température de l'air d'aspiration 				Avant correction		Après correction			
				min.	max.	min.	max.		
						mbar	mbar	mbar	mbar
						%	%	%	%
						%	%	%	%
						°C	°C	°C	°C
						%	%	%	%
				°C	°C	°C	°C		
6. Défauts constatés ? Défauts éliminés : (voir compte-rendu de réparation/d'entretien page _____)		<input type="checkbox"/>	<input type="checkbox"/>	Défauts constatés :					
7. Exploitant informé des défauts présents ?		<input type="checkbox"/>	<input type="checkbox"/>						
8. Réglages de régulation modifiés ?		<input type="checkbox"/>	<input type="checkbox"/>	Voir compte-rendu de réparation/d'entretien page_					
Cachet de la société / Adresse de la société		Nom du monteur en capitales		Date		Signature du monteur			

16. ème entretien

Actions		Oui	Non	Remarques					
1. Travaux d'inspection et de nettoyage entièrement effectués selon la notice d'installation et d'entretien de la chaudière à condensation à fioul ROTEX Gas Combi Unit compact ?		<input type="checkbox"/>	<input type="checkbox"/>						
2. Pression de l'eau du circuit vérifiée ?		<input type="checkbox"/>	<input type="checkbox"/>	bar					
3. Mesure de précompression avec vanne de gaz fermée (brûleur éteint) effectuée :		<input type="checkbox"/>	<input type="checkbox"/>	mbar					
4. Réglage du brûleur contrôlé ?		<input type="checkbox"/>	<input type="checkbox"/>	Sollicitation du brûleur					
5. Réglage du brûleur corrigé ? <ul style="list-style-type: none"> – Précompression à la vanne de gaz : – CO₂ dans la conduite d'évacuation des fumées : – O₂ dans la conduite d'évacuation des fumées : – Température dans la conduite d'évacuation des fumées : – CO₂ dans l'air amené (fente annulaire) : – Température de l'air d'aspiration 				Avant correction		Après correction			
				min.	max.	min.	max.		
						mbar	mbar	mbar	mbar
						%	%	%	%
						%	%	%	%
						°C	°C	°C	°C
						%	%	%	%
				°C	°C	°C	°C		
6. Défauts constatés ? Défauts éliminés : (voir compte-rendu de réparation/d'entretien page _____)		<input type="checkbox"/>	<input type="checkbox"/>	Défauts constatés :					
7. Exploitant informé des défauts présents ?		<input type="checkbox"/>	<input type="checkbox"/>						
8. Réglages de régulation modifiés ?		<input type="checkbox"/>	<input type="checkbox"/>	Voir compte-rendu de réparation/d'entretien page_					
Cachet de la société / Adresse de la société		Nom du monteur en capitales		Date		Signature du monteur			

17. ème entretien

Actions		Oui	Non	Remarques					
1. Travaux d'inspection et de nettoyage entièrement effectués selon la notice d'installation et d'entretien de la chaudière à condensation à fioul ROTEX Gas Combi Unit compact ?		<input type="checkbox"/>	<input type="checkbox"/>						
2. Pression de l'eau du circuit vérifiée ?		<input type="checkbox"/>	<input type="checkbox"/>	bar					
3. Mesure de précompression avec vanne de gaz fermée (brûleur éteint) effectuée :		<input type="checkbox"/>	<input type="checkbox"/>	mbar					
4. Réglage du brûleur contrôlé ?		<input type="checkbox"/>	<input type="checkbox"/>	Sollicitation du brûleur					
5. Réglage du brûleur corrigé ? <ul style="list-style-type: none"> – Précompression à la vanne de gaz : – CO₂ dans la conduite d'évacuation des fumées : – O₂ dans la conduite d'évacuation des fumées : – Température dans la conduite d'évacuation des fumées : – CO₂ dans l'air amené (fente annulaire) : – Température de l'air d'aspiration 		<input type="checkbox"/>		Avant correction		Après correction			
				min.	max.	min.	max.		
						mbar	mbar	mbar	mbar
						%	%	%	%
						%	%	%	%
						°C	°C	°C	°C
						%	%	%	%
				°C	°C	°C	°C		
6. Défauts constatés ? Défauts éliminés : (voir compte-rendu de réparation/d'entretien page _____)		<input type="checkbox"/>	<input type="checkbox"/>	Défauts constatés :					
7. Exploitant informé des défauts présents ?		<input type="checkbox"/>	<input type="checkbox"/>						
8. Réglages de régulation modifiés ?		<input type="checkbox"/>	<input type="checkbox"/>	Voir compte-rendu de réparation/d'entretien page_					
Cachet de la société / Adresse de la société		Nom du monteur en capitales		Date		Signature du monteur			

18. ème entretien

Actions		Oui	Non	Remarques					
1. Travaux d'inspection et de nettoyage entièrement effectués selon la notice d'installation et d'entretien de la chaudière à condensation à fioul ROTEX Gas Combi Unit compact ?		<input type="checkbox"/>	<input type="checkbox"/>						
2. Pression de l'eau du circuit vérifiée ?		<input type="checkbox"/>	<input type="checkbox"/>	bar					
3. Mesure de précompression avec vanne de gaz fermée (brûleur éteint) effectuée :		<input type="checkbox"/>	<input type="checkbox"/>	mbar					
4. Réglage du brûleur contrôlé ?		<input type="checkbox"/>	<input type="checkbox"/>	Sollicitation du brûleur					
5. Réglage du brûleur corrigé ? <ul style="list-style-type: none"> – Précompression à la vanne de gaz : – CO₂ dans la conduite d'évacuation des fumées : – O₂ dans la conduite d'évacuation des fumées : – Température dans la conduite d'évacuation des fumées : – CO₂ dans l'air amené (fente annulaire) : – Température de l'air d'aspiration 		<input type="checkbox"/>		Avant correction		Après correction			
				min.	max.	min.	max.		
						mbar	mbar	mbar	mbar
						%	%	%	%
						%	%	%	%
						°C	°C	°C	°C
						%	%	%	%
				°C	°C	°C	°C		
6. Défauts constatés ? Défauts éliminés : (voir compte-rendu de réparation/d'entretien page _____)		<input type="checkbox"/>	<input type="checkbox"/>	Défauts constatés :					
7. Exploitant informé des défauts présents ?		<input type="checkbox"/>	<input type="checkbox"/>						
8. Réglages de régulation modifiés ?		<input type="checkbox"/>	<input type="checkbox"/>	Voir compte-rendu de réparation/d'entretien page_					
Cachet de la société / Adresse de la société		Nom du monteur en capitales		Date		Signature du monteur			

3 Compte-rendu de réparation/d'entretien

Compte-rendu de réparation/d'entretien Description et base du travail sur le système/appareil de chauffage - contrôle de fonctionnement effectué ensuite ? Veuillez compléter !	Date / Signature du monteur
-----	-----
-----	-----
-----	-----
-----	-----
-----	-----
-----	-----
-----	-----
-----	-----
-----	-----
-----	-----
-----	-----
-----	-----
-----	-----
-----	-----
-----	-----
-----	-----
-----	-----
-----	-----
-----	-----
-----	-----
-----	-----
-----	-----
-----	-----
-----	-----
-----	-----
-----	-----
-----	-----
-----	-----
-----	-----
-----	-----
-----	-----
-----	-----
-----	-----
-----	-----
-----	-----
-----	-----
-----	-----
-----	-----
-----	-----
-----	-----

3 Compte-rendu de réparation/d'entretien

Compte-rendu de réparation/d'entretien Description et base du travail sur le système/appareil de chauffage - contrôle de fonctionnement effectué ensuite ? Veuillez compléter !	Date / Signature du monteur
.....
.....
.....
.....
.....
.....
.....
.....
.....
.....
.....
.....
.....
.....
.....
.....
.....
.....
.....
.....
.....
.....
.....
.....
.....
.....
.....
.....
.....
.....
.....
.....
.....



www.daikineurope.com
www.rotex-heating.com