

- Drücken Sie zum Bestätigen der Einstellung. Der Grundbildschirm wird angezeigt.

15.4 Anpassen des Kontrasts des LCD-Bildschirms

- Blenden Sie den Bildschirm **Kontrast** ein (15.4) (siehe "20. Hauptmenü-Struktur" und "Anhang").
- Verwenden Sie zum Ändern des Kontrasts.



- Drücken Sie zum Bestätigen der Einstellung.

16. Statusliste

- Blenden Sie den Bildschirm **Einstellungstatusliste** ein (16) (siehe "20. Hauptmenü-Struktur" und "Anhang").
- Eine Liste mit dem aktuellen Einstellungsstatus wird angezeigt.
- Drücken Sie , um wieder das **Hauptmenü** einzublenden.

17. Uhrzeit & Kalender

17.1 Einstellen von Datum & Zeit

- Blenden Sie den Bildschirm **Datum & Zeit** ein (17.1) (siehe "20. Hauptmenü-Struktur" und "Anhang").
- Verwenden Sie zum Auswählen und zum Festlegen von **Jahr, Monat, Tag** und Uhrzeit.



- Drücken Sie zum Einblenden des Bestätigungsbildschirms.
- Verwenden Sie zum Auswählen von **Ja** und drücken Sie .

17.2 Einstellen des Stunden-Formats (12/24 Stunden)

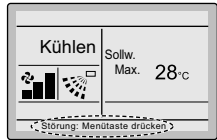
- Blenden Sie den Bildschirm **Zeitanzeige** ein (17.2) (siehe "20. Hauptmenü-Struktur" und "Anhang").
- Verwenden Sie zum Auswählen von **12 Stunden** oder **24 Stunden**.
- Drücken Sie zum Einblenden des Bestätigungsbildschirms.
- Verwenden Sie zum Auswählen von **Ja** und drücken Sie .

18. Sprache

- Blenden Sie den Bildschirm **Sprache** ein (18) (siehe "20. Hauptmenü-Struktur" und "Anhang").
- Verwenden Sie zum Auswählen der Sprache.
- Drücken Sie zum Bestätigen der Einstellung. Der Grundbildschirm wird angezeigt.

19. Anzeige von Fehlercodes

- Wenn ein Fehler auftritt, blinkt die Meldung **Störung: Menütaste drücken** oder **Warnung: Menütaste drücken** auf dem Grundbildschirm.



- Drücken Sie . Der Fehlercode blinkt und die **Kontaktadresse** und Modellinformationen werden angezeigt.

20. Hauptmenü-Struktur

Siehe "Anhang".

INSTALLATION

Auf der CD finden Sie detailliertere Installationsanleitungen.

1. Allgemeine Sicherheitsvorkehrungen

Lesen Sie diese Anleitung sorgfältig vor der Installation. Sie beschreibt, wie das Gerät ordnungsgemäß konfiguriert und verwendet wird. Bewahren Sie diese Anleitung griffbereit auf, damit Sie auch später bei Bedarf darin nachschlagen können.

Dies ist eine Option, die in Kombination mit Daikin-Einheiten verwendet wird. In der Installations- und Bedienungsanleitung der Einheiten finden Sie Anweisungen zur Installation und zum Betrieb.

Lesen Sie diesen Abschnitt "1. Allgemeine Sicherheitsvorkehrungen" sorgfältig vor dem Installieren der Fernbedienung.

Unsachgemäßes Installieren oder Anbringen des Gerätes oder von Zubehörteilen kann zu Stromschlag, Kurzschluss, Leckagen, Brand oder anderen Schäden an der Ausrüstung oder zu Körperverletzungen führen.

Sollten Sie Fragen zur Installation oder zum Betrieb haben, wenden Sie sich bitte an Ihren Händler. Er berät und informiert Sie. Installieren Sie die Fernbedienung **NICHT** selbst. Unsachgemäße Installation kann zu elektrischen Schlägen oder Bränden führen. Wenden Sie sich an Ihren Daikin-Händler.

! WARNUNG
Die gesamte bauseitige Verkabelung und die Installation aller Komponenten müssen von einem Monteur durchgeführt werden und der gültigen Gesetzgebung entsprechen.

HINWEIS

- Wenn die Thermo-Funktion der Fernbedienung benutzt werden soll, wählen Sie den Installationsort nach folgenden Gesichtspunkten aus:
- am betreffenden Platz sollte die Durchschnittstemperatur des Raumes erfasst werden können,
 - das Gerät sollte nicht direkter Sonneneinstrahlung ausgesetzt sein,
 - es sollte sich nicht in der Nähe einer Wärmequelle befinden,
 - das Gerät sollte nicht Luftzug von draußen ausgesetzt sein, z. B. in der Nähe einer sich oft öffnenden und schließenden Tür,
 - eine Stelle, an der das Display sauber bleibt,
 - es dürfen sich keine Objekte vor dem Gerät befinden,
 - die Temperatur muss zwischen -10°C und 50°C liegen,
 - die relative Luftfeuchtigkeit darf nicht über 95% steigen.

HINWEIS

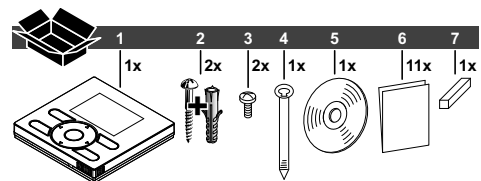
- Installieren Sie die Fernbedienung **NICHT**:
- in der Nähe von Maschinen, die elektromagnetische Strahlung abgeben. Elektromagnetische Strahlung kann den Betrieb des Steuerungssystems stören und eine Funktionsstörung des Gerätes verursachen.
 - in feuchten Bereichen oder an Orten, wo das Gerät Wasser ausgesetzt sein kann. Wenn Wasser in die Fernbedienung eindringt, kann dies zu elektrischen Schlägen führen und die internen Elektronikbauteile können ausfallen.

Nach Abschluss der Installation sollten Sie:

- einen Probetrieb zur Prüfung auf Fehler durchführen,
- dem Kunden erklären, wie die Fernsteuerung bedient wird, und zwar mit dem Abschnitt Betrieb dieses Schnellverweises,
- den Kunden bitten, die CD und das Schnellverweisdokument zum späteren Nachschlagen aufzubewahren. Die CD enthält detaillierte Informationen zur Installation und zum Betrieb.

! WARNUNG
Wenden Sie sich bezüglich eines Standortwechsels und einer Neuinstallation der Fernbedienung an Ihren Händler.

2. Inhalt des Kartons



- Fernbedienung
- Holzschrauben+Dübel
- Kleine Schrauben
- Klemme
- Anleitungs-CD
- Schnellverweis
- Kabelhalter

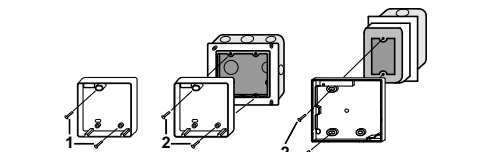
3. Das Oberteil der Fernbedienung entfernen

Stecken Sie einen Schlitzschraubendreher in die Schlitz (1) im unteren Teil der Fernbedienung (2 Stellen) und nehmen Sie dann das Oberteil der Fernbedienung ab.

HINWEIS

Die Leiterplatte befindet sich im oberen Teil der Fernbedienung. Achten Sie darauf, die Platine nicht mit dem Schlitzschraubendreher zu beschädigen.

4. Fernbedienung befestigen



- Befestigen Sie die Fernbedienung bei exponierter Montage mit den 2 mitgelieferten Holzschrauben ($\varnothing 3,5 \times 32$) und Dübeln.
- Befestigen Sie die Fernbedienung bei Einbaumontage mit den 2 mitgelieferten kleinen Schrauben (M4x16).

Verwenden Sie für den bauseitig zu liefernden Schaltkasten das optionale Zubehörteil KJB111A oder KJB211A.

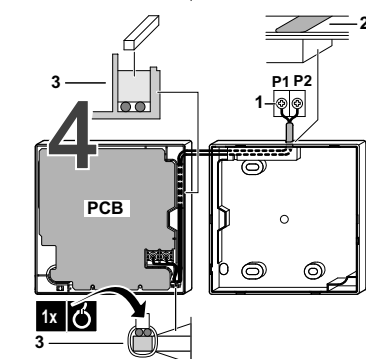
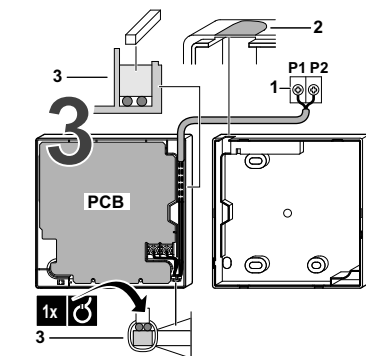
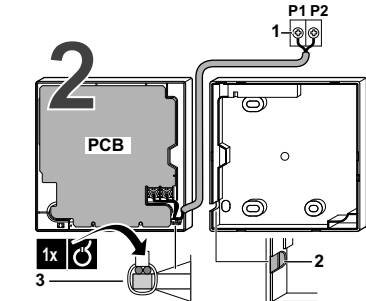
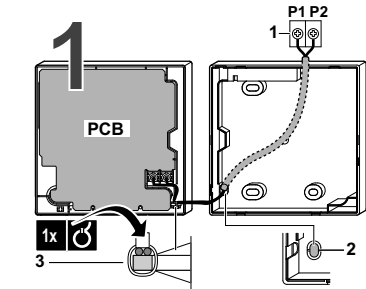
! INFORMATION

Montieren Sie die Fernbedienung auf eine ebene Oberfläche. Achten Sie darauf, dass Sie die hintere Platte der Fernbedienung nicht durch zu festes Anziehen der Befestigungsschrauben verbiegen.

5. Die Inneneinheit verkabeln

4 Methoden:

- von hinten,
- von der linken Seite aus,
- von oben,
- von der Mitte des oberen Endes aus.



- Inneneinheit
- Schneiden Sie den Teil für die Durchführung der Kabel mit einer Kneifzange oder dergleichen aus.
- Befestigen Sie die Kabel mit dem Kabelhalter und der Klemme am oberen Gehäuse.

Verbinden Sie die Anschlüsse an der Fernbedienung (P1, P2) und die Anschlüsse der Inneneinheit (P1, P2). (P1 und P2 haben keine Polarität.)

! INFORMATION

Zur Vermeidung von störenden Interferenzen sollte die Verkabelung abseits von den Netzkabeln für die Stromversorgung verlaufen.

Spezifikationen der Verkabelung

Kabeltyp	Größe	Gesamtlänge
Kabel mit Vinylmantel	0,75-1,25 mm ²	≤500 m

! INFORMATION

- Den Teil abisolieren, der durch das Gehäuse der Fernbedienung geführt wird (L). Siehe Abbildung und Tabelle unten. Es ist wichtig, die doppelte Isolierung durch die Aussparung des Fernbedienungsgehäuses beizubehalten.
- Eine Differenz von ± 10 mm bei der Länge der 2 Drähte erleichtert das Verkabeln.

Kabelaustritt	L
Oben	± 150 mm
Oben mittig	± 200 mm

6. Den oberen Teil der Fernbedienung wieder anbringen

! HINWEIS

Achten Sie beim Befestigen darauf, dass die Kabel nicht eingeklemmt werden.

Richten Sie das obere Gehäuse auf die Zapfen des unteren Gehäuses (6 Stellen) aus, setzen Sie das obere Gehäuse ein und befestigen Sie es. Beginnen Sie beim Einpassen bei den Clips auf der Unterseite.

! HINWEIS

- Der Schaltkasten und das Kabel für den Anschluss sind nicht im Lieferumfang enthalten.
- Berühren Sie die Platine nicht mit der Hand.

7. Einschalten

- Schalten Sie den Strom ein.
- Verbindung wird geprüft. Bitte eine Weile warten.** wird angezeigt.
- Nach ein paar Sekunden wird der Grundbildschirm angezeigt.

Beim Steuern 1 Inneneinheit oder 1 Gruppe von Inneneinheiten mit 2 Fernbedienungen

- Schalten Sie den Strom für beide Fernbedienungen ein.
- Bestimmen Sie die Hauptfernbedienung und die Nebenfernbedienung.
- Wenn Fehlercode:U5 - **Verbindung wird geprüft. Bitte eine Weile warten.** auf beiden Fernbedienungen angezeigt wird, drücken Sie die Taste der Nebenfernbedienung und halten Sie sie 4 Sekunden lang gedrückt.
- Auf der Nebenfernbedienung wird jetzt **Neben-Fernbedienung** angezeigt.

! INFORMATION

Auf der Hauptfernbedienung wird weiterhin **Haupt-Fernbedienung** angezeigt.

Nach ein paar Sekunden wird der Grundbildschirm angezeigt. Auf der CD finden Sie detailliertere Installationsanweisungen in Bezug auf:

- Settingliste IG,
- Testbetriebsmethode (im Falle von SkyAir),
- Prüfverfahren des Fehlerspeichers,
- Verfahren zur Registrierung des Servicekontakts,
- Überprüfung der registrierten Details,
- Uhrzeit & Kalender (siehe auch "17. Uhrzeit & Kalender" siehe Seite 2),
- Sprache (siehe auch "18. Sprache" siehe Seite 2),
- Gesperrte Tasten,
- Funktion ist gesperrt.

WARTUNG

1. Allgemeine Sicherheitsvorkehrungen

Wischen Sie das LCD und andere Oberflächen der Fernbedienung mit einem trockenen Tuch ab, wenn sie verschmutzt werden.

Falls sich der Schmutz auf der Oberfläche nicht entfernen lässt, das Tuch mit neutralem, mit Wasser verdünntem Reinigungsmittel tränken, gut auswringen und dann die Oberfläche reinigen. Anschließend mit einem trockenen Tuch nachwischen.

! WARNUNG
Verwenden Sie keine Lackverdünner, organische Lösungsmittel oder starke Säuren.

! WARNUNG
Waschen Sie die Fernbedienung nicht. Dies könnte zu Leckströmen und elektrischen Schlägen oder Bränden führen.

! WARNUNG
Für die Durchführung der Wartung müssen die Klimaanlage und der Leistungsschalter ausgeschaltet werden. Andernfalls kann es zu elektrischen Schlägen oder Verletzungen kommen.

2. Filteranzeige zurücksetzen

- Wenn die Meldung **Filter reinigen, Filter & Element reinigen** oder **Element reinigen** unten auf dem Grundbildschirm eingeblendet wird, muss der Filter gereinigt werden.
- Nachdem der Filter oder das Element gewaschen, gereinigt oder ersetzt wurde, drücken Sie zum Einblenden des **Hauptmenüs**.
- Verwenden Sie zum Auswählen von **Filter zurücksetzen** und drücken Sie , um die Filteranzeige zurückzusetzen.

ANHANG

