

DAIKIN



Priručnik za upotrebu

Sklopni vodom hlađeni rashlađivači vode



EWWP014KBW1N
EWWP022KBW1N
EWWP028KBW1N
EWWP035KBW1N
EWWP045KBW1N
EWWP055KBW1N
EWWP065KBW1N

Sadržaj

	Stranica
Uvod.....	1
Tehnički opis.....	1
Električne specifikacije.....	2
Opis.....	2
Funkcija glavnih dijelova.....	3
Sigurnosne naprave.....	3
Unutarnje ožičenje – Tablica dijelova.....	4
Prije puštanja u rad.....	5
Provjere prije početnog puštanja u rad.....	5
Opskrba vodom.....	5
Opće preporuke.....	5
Rad.....	5
Digitalni upravljač.....	5
Rad sa jedinicama.....	6
Napredne mogućnosti digitalnog upravljača.....	9
BMS priključak modbus.....	12
Općeniti opis protokola Modbus.....	12
Implementirani kod pogreške.....	13
Definiranje postavke BMS.....	13
Baza podataka varijabli.....	13
Uklanjanje kvarova.....	14
Održavanje.....	15
Važne informacije o rashladnom sredstvu koje se koristi.....	15
Radovi na održavanju.....	15
Zahtjevi pri demontaži.....	15
Pregled izbornika.....	16



OVAJ PRIRUČNIK PROČITAJTE PAŽLJIVO PRIJE POKRETANJA UREĐAJA. OVAJ PRIRUČNIK NEMOJTE ODBACITI. ČUVAJTE GA ZA DALJNJU UPOTREBU. Prije promjene parametara, pročitajte poglavlje "Rad" na stranici 5.

Engleski tekst je originalna uputa. Ostali jezici su prijevodi originalne upute.

Uređaj nije namijenjen da ga koriste osobe, uključujući djecu, sa smanjenim fizičkim, osjetilnim ili mentalnim sposobnostima, ili s nedostatnim iskustvom i znanjem, osim ako imaju nadzor ili dobivaju upute o uporabi od osobe odgovorne za njihovu sigurnost. Djeca trebaju biti pod nadzorom kako bi se zajamčilo da se ne igraju s uređajem.

Uvod

Ovaj se priručnik za rad odnosi na sklopne vodom hlađene rashlađivače vode serije Daikin EWWP-KB. Ove su jedinice namijenjene za postavljanje unutra i upotrebljavaju se za hlađenje i/ili grijanje. Jedinice se mogu kombinirati sa Daikin ventilokonvektorima ili uređajima za kondicioniranje zraka. Oni se također mogu upotrebljavati za opskrbljivanje vode za hlađenje u procesima.

Ovaj priručnik je sačinjen da osigura odgovarajući rad i održavanje uređaja. Uputit će Vas kako da pravilno upotrebljavate uređaj i pomoći vam ako se pojave problemi. Ovaj je uređaj opremljen sigurnosnim napravama, ali one neće nužno spriječiti sve probleme uzrokovane nepravilnim postupanjem ili neodgovarajućim održavanjem.

Ukoliko problemi ustraju, obratite se lokalnom Daikin dobavljaču.



Prije puštanja jedinice u rad prvi put, provjerite da li je pravilno postavljena. Stoga je potrebno pažljivo pročitati priručnik za postavljanje isporučene uz uređaj i preporuke navedene u "Prije pokretanja".

Tehnički opis⁽¹⁾

Općenito EWWP		014	022	028	035
Nazivni kapacitet hlađenja ^(*)	(kW)	13,0	21,5	28,0	32,5
Nazivni ulaz ^(†)	(kW)	3,71	5,96	7,76	9,10
Dimenzije VxŠxD	(mm)	600x600x600			
Masa uređaja	(kg)	113	150	160	167
Priključci					
• ulaz za vodu					G 1
• izlaz za vodu					G 1

Općenito EWWP		045	055	065	
Nazivni kapacitet hlađenja ^(*)	(kW)	43,0	56,0	65,0	
Nazivni ulaz ^(†)	(kW)	12,1	16,0	18,3	
Dimenzije VxŠxD	(mm)	600x600x1200			
Masa uređaja	(kg)	300	320	334	
Priključci					
• ulaz za vodu					G 1-1/2
• izlaz za vodu					G 1-1/2

(*) Nazivni kapacitet hlađenja se zasniva na:

- ulaznoj temperaturi vode od 12°C
- temperatura ohlađene vode od 7°C
- ulaz/izlaz kondenzatora 30/35°C

(†) Nazivni ulaz uključuje ukupni ulaz u uređaj: kontrolni krug kompresora i pumpe za vodu.

Kompresor		014	022	028	035
Model		JT140BF-YE	JT212DA-YE	JT300DA-YE	JT335DA-YE
Brzina	(rpm)	2900			
Vrsta ulja		FVC68D			
Količina punjenja ulja	(l)	1,5	2,7	2,7	2,7
Vrsta rashladnog sredstva		R407C			
Punjenje rashladnog sredstva	(kg)	1,2	2	2,5	3,1

Isparivač		014	022	028	035
Tip		izmjenjivač topline sa zalemljenim pločama			
Min. količina vode	(l)	62	103	134	155
Brzina protoka vode	(l/min)	31~75	53~123	65~161	76~186
Kondenzator		014	022	028	035
Tip		izmjenjivač topline sa zalemljenim pločama			
Brzina protoka vode	(l/min)	24~95	39~157	51~203	59~237

Kompresor		045	055	065
Model		2x JT212DA-YE	2x JT300DA-YE	2x JT335DA-YE
Brzina	(rpm)	2900		
Vrsta ulja		FVC68D		
Količina punjenja ulja	(l)	2x 2,7	2x 2,7	2x 2,7
Vrsta rashladnog sredstva		R407C		
Punjenje rashladnog sredstva	(kg)	4,6	4,6	5,6

Isparivač		045	055	065
Tip		izmjenjivač topline sa zalemljenim pločama		
Min. količina vode	(l)	205	268	311
Brzina protoka vode	(l/min)	101~247	131~321	152~373
Kondenzator		045	055	065
Tip		izmjenjivač topline sa zalemljenim pločama		
Brzina protoka vode	(l/min)	79~314	102~410	118~474

(1) U knjizi s tehničkim podacima potražite cjelovit popis specifikacija.

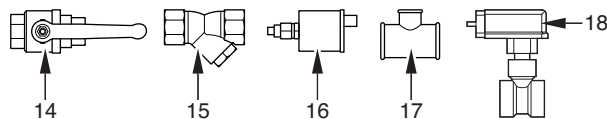
Električne specifikacije⁽¹⁾

Model EWWP	014	022	028	035
Napajanje				
• Faza			3N~	
• Frekvencija (Hz)			50	
• Napon (V)			400	
• Naponska tolerancija (%)			±10	
• Preporučeni osigurači (aM)	3x 16	3x 20	3x 25	3x 32
Kompresor				
• Faza			3~	
• Frekvencija (Hz)			50	
• Napon (V)			400	
• Nazivna tekuća struja (A)	6,6	10,4	13,1	15,0
Upravljanje				
• Faza			1~	
• Frekvencija (Hz)			50	
• Napon (V)			230	
• Preporučeni osigurači (aM)			tvornički instalirano	

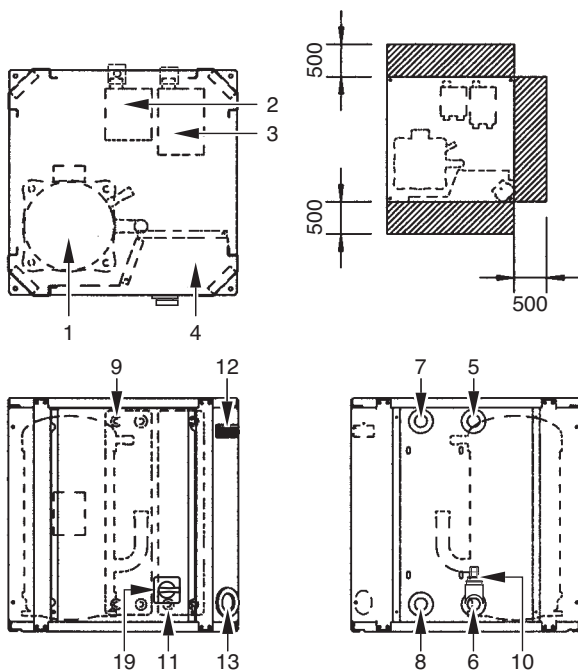
Model EWWP	045	055	065
Napajanje			
• Faza			3N~
• Frekvencija (Hz)			50
• Napon (V)			400
• Naponska tolerancija (%)			±10
• Preporučeni osigurači (aM)	3x 40	3x 50	3x 50
Kompresor			
• Faza			3~
• Frekvencija (Hz)			50
• Napon (V)			400
• Nazivna tekuća struja (A)	10,4	13,1	15,0
Upravljanje			
• Faza			1~
• Frekvencija (Hz)			50
• Napon (V)			230
• Preporučeni osigurači (aM)			tvornički instalirano

Opis

EWWP sklopni vodom hlađeni rashlađivači vode su dostupni u 7 standardnih veličina, nazivnih kapaciteta rashlađivanja u rasponu od 13 do 65 kW.



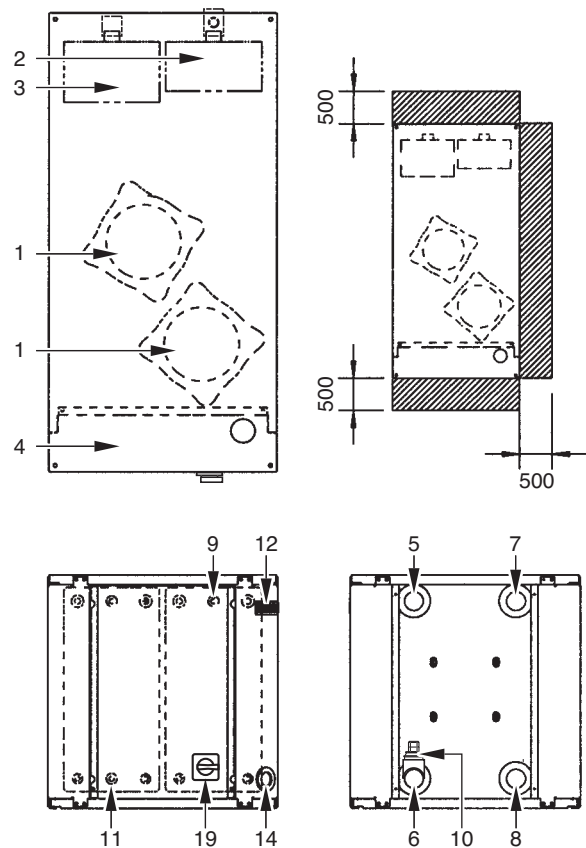
EWWP014~035KB



Slika: Glavne komponente

- 1 Kompresor
- 2 Isparivač
- 3 Kondenzator
- 4 Razvodna kutija
- 5 Ulaz ohlađene vode
- 6 Izlaz ohlađene vode
- 7 Izlaz kondenzatorske vode
- 8 Ulaz kondenzatorske vode
- 9 Osjetnik temperature vode na ulazu u isparivač
- 10 Osjetnik za zamrzavanje

EWWP045~065KB



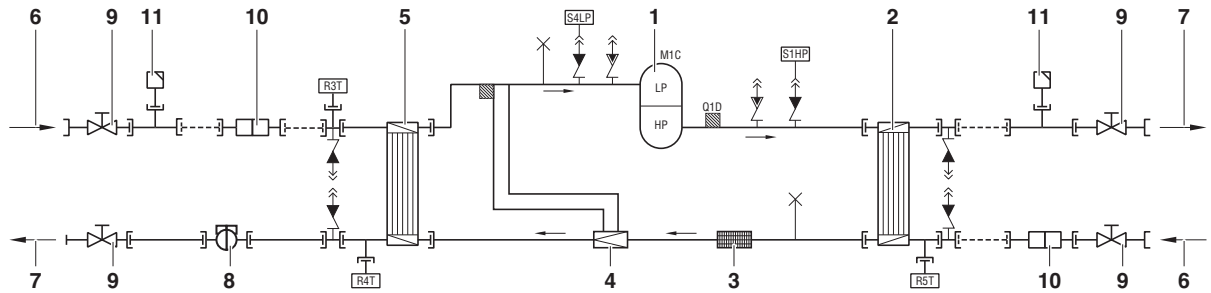
- 11 Osjetnik temperature vode na ulazu u kondenzator
- 12 Digitalni upravljač
- 13 Ulaz izvora napajanja
- 14 Kuglasti ventil (ne isporučuje Daikin)
- 15 Filtar za vodu (ne isporučuje Daikin)
- 16 Ventil za istiskivanje zraka (ne isporučuje Daikin)
- 17 T-spoj za istiskivač zraka (ne isporučuje Daikin)
- 18 Prekidač protoka (s T-spojem) (ne isporučuje Daikin)
- 19 Glavna sklopka

Prostor oko uređaja dostatan za servisiranje

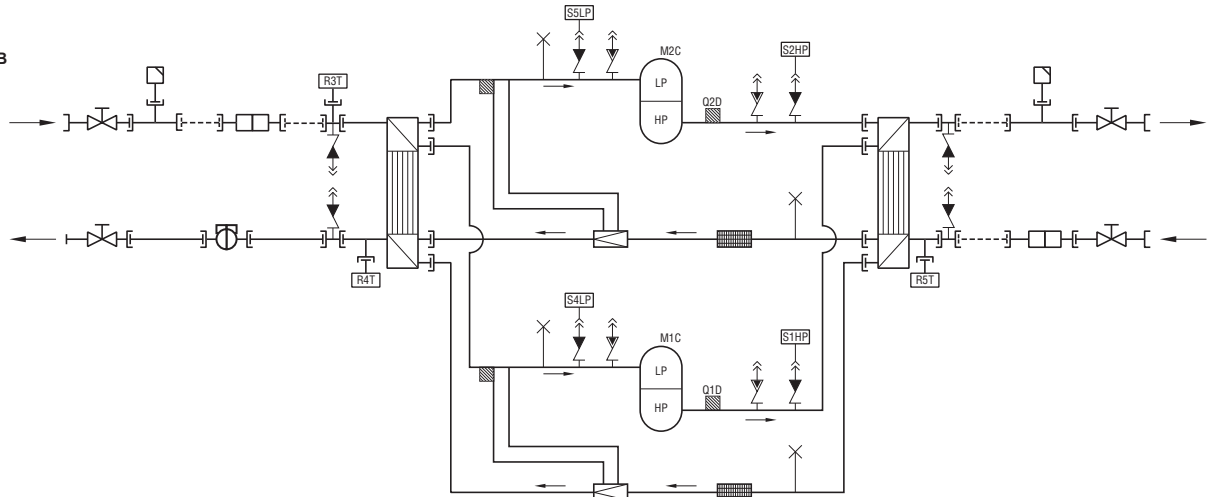
(1) U knjizi s tehničkim podacima potražite cjelovit popis specifikacija.

Funkcija glavnih dijelova

EWWP014~035KB



EWWP045~065KB



Slika: Shema funkcija

- | | | | |
|---|--------------------|----|---|
| 1 | Kompresor | 7 | Izlaz za vodu |
| 2 | Kondenzator | 8 | Prekidač protoka (isporučuje se s jedinicom, postavlja se na mjestu ugradnje) |
| 3 | Filtar | 9 | Kuglasti ventil (isporučuje se s jedinicom, postavlja se na mjestu ugradnje) |
| 4 | Ekspanzioni ventil | 10 | Filtar za vodu (isporučuje se s jedinicom, postavlja se na mjestu ugradnje) |
| 5 | Isparivač | 11 | Ventil za istiskivanje zraka (isporučuje se s jedinicom, postavlja se na mjestu ugradnje) |
| 6 | Ulaz za vodu | | |
- Vanjski cijevod

Tokom prolaska rashladnog sredstva kroz uređaj, javljaju se promjene u njegovom stanju. Te su promjene uzrokovane slijedećim glavnim komponentama:

- **Kompresor**
Kompresor (M^{*C}) radi kao crpka i tjera rashladno sredstvo kroz krug rashladnog sredstva. On komprimira pare rashladnog sredstva koje dolaze iz isparivača pod pritiskom pod kojim u kondenzatoru lako mogu preći u tekuće stanje.
- **Kondenzator**
Funkcija kondenzatora je da mijenja stanje rashladnog sredstva iz plinovitog u tekuće. Toplina dobivena od plina u isparivaču se kroz kondenzator ispušta, a pare se kondenziraju u tekućinu.
- **Filtar**
Filtar postavljen iza kondenzatora uklanja male čestice iz rashladnog sredstva da spriječi začepljenja cijevi.
- **Ekspanzioni ventil**
Tekuće rashladno sredstvo koje dolazi iz kondenzatora, preko ekspanzionog ventila ulazi u isparivač. Ekspanzioni ventil dovodi tekuće rashladno sredstvo pod pritiskom pod kojim ono lako može ispariti u isparivač.
- **Isparivač**
Glavna funkcija isparivača je da preuzima toplinu od vode koja prolazi kroz njega. To se događa kada tekuće rashladno sredstvo koje dolazi iz kondenzatora prelazi u plinovito rashladno sredstvo.
- **Priključci ulaza/izlaza vode**
Ulazni i izlazni priključak za vodu omogućavaju lako priključivanje jedinice na krug vode uređaja za zrak ili industrijsku opremu.

Sigurnosne naprave

Uređaj je opremljen *opcenitim sigurnosnim napravama*: isključuju sve krugove i zaustavljaju cijeli uređaj.

- **U/V PCB (A2P) (ulaz/izlaz)**
U/V PCB (A2P) ima zaštitu od pogrešnog odabira faze. Zaštita od pogrešnog odabira faze otkriva ako su 3 faze napajanja spojene pogrešno. Ako faza nije spojena ili ako su 2 faze obrnuto spojene, uređaj ne može početi raditi.
- **Sklopka za preopterećenje**
Sklopka za preopterećenje (K^{*S}) je smještena u razvodnoj kutiji uređaja i štiti motor kompresora u slučaju preopterećenja, ispadanja faze ili preniskog napona. Sklopka je tvornički podešena i ne može se prilagođavati. Kada je aktivirana, sklopka za preopterećenje se mora resetirati u razvodnoj kutiji, a upravljač se mora resetirati ručno.
- **Presostat visokog tlaka**
Presostat visokog tlaka (S^{*HP}) je postavljen na ispusnu cijev uređaja i mjeri pritisak kondenzatora (pritisak na izlazu iz kompresora). Kada je pritisak prevelik, aktivira se presostat i krug se zaustavlja. Kada se aktivira on se resetira automatski, ali upravljač treba resetirati ručno.

- **Presostat niskog tlaka**
Presostat niskog tlaka (S*LP) je postavljen na usisnu cijev uređaja i mjeri pritisak isparivača (pritisak na ulazu u kompresor). Kada je pritisak prenizak, aktivira se presostat i krug se zaustavlja.
Kada se aktivira on se resetira automatski, ali upravljač treba resetirati ručno.
- **Toplinska zaštita ispusta**
Toplinska zaštita pražnjenja (Q*D) se aktivira kada temperatura rashladnog sredstva koje izlazi iz kompresora postane previsoka. Kada se temperatura vrati u normalu, zaštita se resetira automatski, ali upravljač treba resetirati ručno.
- **Osjetnik za zamrzavanje**
Osjetnik za temperaturu izlazne vode (R4T) mjeri temperaturu vode na izlazu izmjenjivača topline vode. Zaštitna naprava zatvara krug kada temperatura ohlađene vode postane preniska kako bi se spriječilo zamrzavanje vode u toku rada.
Kada se temperatura izlazne vode vrati u normalu, zaštita se resetira automatski, ali upravljač treba resetirati ručno.
- **Osigurač za krug ventilatora (F1U)**
Osigurač za upravljački krug štiti kablove upravljačkog kruga i upravljačke komponente u slučaju kratkog spoja.
- **Osigurač upravljačkog kruga (F4)**
Osigurač za upravljački krug štiti kablove upravljačkog kruga u slučaju kratkog spoja.
- **Osigurač za digitalni upravljač (F3U)**
Osigurač štiti kablove digitalnog upravljača i digitalni upravljač u slučaju kratkog spoja.
- **Prekidač protoka (isporučuje se s jedinicom, postavlja se na mjestu ugradnje)**
Prekidač protoka mjeri cirkulaciju vode u krugu. Ako protok ne dosegne minimalno dopušteni protok vode, uređaj će prestati s radom.
- **Kuglasti ventil (isporučuje se s jedinicom, postavlja se na mjestu ugradnje)**
Ispred i iza filtra za vodu postavljeni su kuglasti ventili koji omogućavaju čišćenje filtra bez pražnjenja vodenog kruga.
- **Filter za vodu (isporučuje se s jedinicom, postavlja se na mjestu ugradnje)**
Filter postavljen ispred jedinice uklanja nečistoće iz vode da spriječi oštećenje jedinice ili začepljenja isparivača ili kondenzatora. Filter za vodu treba redovito čistiti.
- **Ventil za istiskivanje zraka (isporučuje se s jedinicom, postavlja se na mjestu ugradnje)**
Preostali zrak u sustavu hlađenja vode uklonit će se automatski preko ventila za ispuštanje zraka.

Unutarnje ožičenje – Tablica dijelova

Pogledajte u shemu unutarnjeg ožičenja isporučenu uz jedinicu. Korištene kratice navedene su dole:

A1P	PCB: PCB upravljača
A2P	PCB: U/V PCB (ulaz/izlaz)
A3P	** PCB: Adresna kartica za BMS ⁽¹⁾
A5P,A6P	** PCB: Uređaj za meki start kruga 1, kruga 2 ⁽¹⁾
A7P	** PCB: Daljinski korisničko sučelje ⁽¹⁾
A71P	PCB: kartica napajanja
A72P	PCB: daljinsko korisničko sučelje
F1,F2,F3	# Glavni osigurači za jedinicu ⁽²⁾
F4	* Osigurač I/O PCB
F5	## Protu-udarni osigurač
F6	# Osigurač za sklopnik crpke ⁽²⁾
F1U	Osigurač I/O PCB
F3U	Osigurač za PCB upravljača
H3P	* Indikator upozorenja ⁽²⁾
H4P	* Indikator rada kompresora 1 ⁽²⁾
H5P	* Indikator rada kompresora 2 ⁽²⁾
H6P	* Indikator ukupnog rada ⁽²⁾
K1M,K2M	sklopnik kompresora krug 1, krug 2
K4S,K5S	Sklopka za preopterećenje krug 1, krug 2
K6S	* Sklopka za preopterećenje crpke ⁽²⁾
K1P	* Sklopnik pumpe
M1C,M2C	Motor kompresora krug 1, krug 2
PE	Glavni priključak uzemljenja
Q1D,Q2D	Toplinska zaštita pražnjenja krug 1, krug 2
R3T	Osjetnik ulazne temperature vode isparivača
R4T	Osjetnik temperature vode na izlazu iz isparivača
R5T	Osjetnik za temperaturu na ulazu u kondenzator
S1HP,S2HP	Presostat visokog tlaka krug 1, krug 2
S4LP,S5LP	Presostat niskog tlaka krug 1, krug 2
S7S	* Prekidač daljinskog upravljača za odabir hlađenja/grijanja ili za dvostruku zadanu vrijednost ⁽²⁾
S9S	* Prekidač daljinskog upravljača start/stop ili za dvostruku zadanu vrijednost ⁽²⁾
S10L	Prekidač protoka
S12M	Glavna sklopka izolatora
TR1	Transfo 230 V → 24 V za napajanje PCB upravljača
TR2	Transfo 230 V → 24 V za napajanje U/V PCB (A2P)
Y3R	Prekretni ventil
X1~3,X1~82A	Konektori

	Nije isporučeno sa standardnom jedinicom	
	Nije moguće kao opcija	Moguće kao opcija
Obvezatno	#	##
Nije obvezatno	*	**

(1) u opciji
(2) ne isporučuje Daikin

Prije puštanja u rad

Provjere prije početnog puštanja u rad



Provjerite da je prekidač kruga na priključnoj ploči uređaja isključen.

Nakon postavljanja uređaja, prije uključivanja prekidača kruga, provjerite slijedeće:

1 Vanjsko ožičenje

Pazite da je vanjsko ožičenje između lokalne priključne ploče i uređaja izvedeno u skladu sa opisom u priručniku za postavljanje, u skladu sa shemama ožičenja i u skladu sa evropskim i nacionalnim propisima.

2 Osigurači ili zaštitne naprave

Provjerite da osigurači i lokalno postavljene zaštitne naprave po jačini i tipu odgovaraju onima navedenim u priručniku za postavljanje. Provjerite da niti osigurači niti zaštitne naprave nisu premošteni.

3 Uzemljenje

Uvjerite se da je uzemljenje pravilno spojeno i da su priključci uzemljenja pritegnuti.

4 Unutarnje ožičenje

Vizualno provjerite razvodnu kutiju za olabavljene spojeve ili oštećene električne komponente.

5 Učvršćivanje

Provjerite da li je uređaj pravilno pričvršćen, kako bi se izbjegla neuobičajena buka i vibracije kada uređaj počne raditi.

6 Oštećena oprema

Provjerite unutrašnjost uređaja za oštećene komponente ili zgnječene cijevi.

7 Curenje rashladnog sredstva

Provjerite unutrašnjost jedinice za curenje rashladnog sredstva. Ukoliko rashladno sredstvo curi, obratite se svom lokalnom Daikin dobavljaču.

8 Curenje ulja:

Provjerite kompresor za propuštanje ulja. Ukoliko ulje curi, obratite se svom lokalnom dobavljaču.

9 Napon napajanja

Provjerite da li napon napajanja odgovara onom na lokalnoj priključnoj ploči. Napon bi trebao odgovarati naponu na identifikacijskoj etiketi uređaja

Opskrba vodom

Napunite cjevovod za vodu, uzimajući u obzir minimalnu količinu vode potrebnu za rad uređaja. Pogledajte u poglavlje "Punjenje, protok i kvaliteta vode" u priručniku za postavljanje.

Provjerite da kvaliteta vode odgovara onoj navedenoj u priručniku za postavljanje.

Odzračite sustav na visokim točkama i provjerite rad cirkulacijske crpke i prekidača protoka.

Opće preporuke

Prije uključivanja uređaja, pročitajte slijedeće preporuke:

- 1 Nakon što je obavljeno kompletno postavljanje i sve potrebno podešavanje, zatvorite sve prednje ploče na uređaju.
- 2 Servisnu ploču razvodne kutije smije otvoriti samo ovlašteni električar u svrhu održavanja.

Rad

EWWP uređaji su opremljeni digitalnim upravljačem nudeći način podešavanja, korištenja i održavanja uređaja koji je ugodan za korisnika.

Ovaj dio priručnika ima modularnu strukturu usmjerenu na obavljanje pojedinih zadataka. Za razliku od prvog dijela, koji daje kratki opis samog upravljača, svaki odjeljak i pod odjeljak se bavi specifičnom zadaćom koju možete obaviti pomoću uređaja.

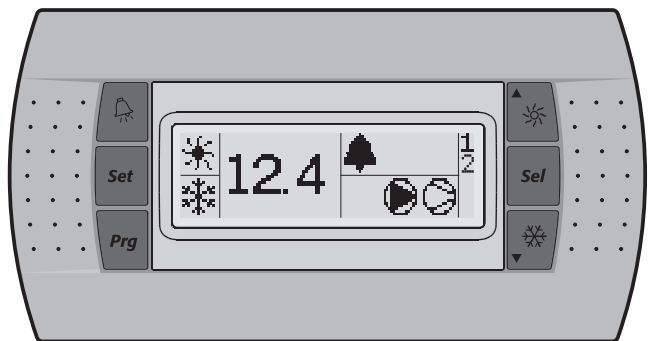
Digitalni upravljač

Korisničko sučelje

Digitalni upravljač sastoji se od numeričkog zaslona, četiri označene tipke koje možete pritiskati i LED diode koje korisniku daju dodatne informacije.



Slika: Digitalni upravljač



Slika: Daljinsko korisničko sučelje (komplet u opciji)

Tipke na upravljaču:

Funkcija koja se obavlja kada korisnik pritisne jednu od tih tipaka ili neku njihovu kombinaciju ovisi o statusu upravljača i uređaja u određenom času.

Tipke digitalnog upravljača	Tipke daljinskog sučelja	Glavni zaslon	Izbornik očitavanja senzora	Izbornik odabira parametara	Izbornik postavljanja parametara
	■	—	Jednom pritisnite: Povratak	Jednom pritisnite: Povratak	Jednom pritisnite: Poništi i vrati
	■	<i>Pritisnite i držite 5 sekundi:</i> Za omogućavanje ulaska u DIREKTNE parametre	—	Jednom pritisnite: Odaberite grupu parametara ili parametar	Jednom pritisnite: Potvrdi i vrati
+	■	<i>Pritisnite i držite 5 sekundi:</i> + Jednom pritisnite: ■ Za omogućavanje pristupa KORISNIČKIM parametrima (nakon unosa KORISNIČKE lozinke)	—	—	—
		<i>Pritisnite i držite pritisnuto 5 sekundi:</i> Prekidač uređaja uključeno/isključeno u načinu rada grijanja Jednom pritisnite: Direktno pristup izborniku očitavanja senzora (b0 / b02 / b03)	Jednom pritisnite: Odaberi prethodni parametar senzora	Jednom pritisnite: Odaberi prethodnu grupu parametara ili parametar	Jednom pritisnite: Povećaj vrijednost
		<i>Pritisnite i držite pritisnuto 5 sekundi:</i> Prekidač uređaja uključeno/isključeno u načinu rada hlađenja Jednom pritisnite: Direktno pristup izborniku očitavanja senzora (b0 / b02 / b03)	Jednom pritisnite: Odaberi sljedeći parametar senzora	Jednom pritisnite: Odaberi sljedeću grupu parametara ili parametar	Jednom pritisnite: Smanji vrijednost
+	■	<i>Pritisnite i držite pritisnuto 5 sekundi:</i> Ručno resetirajte upozorenje u slučaju upozorenja	—	—	—

LED diode nalaze se na daljinskom upravljaču i sučelju:

Funkcija na glavnom zaslonu (ne unutar izbornika)

LED diode digitalnog upravljača	Daljinsko sučelje	Glavni zaslon
■	LED dioda (zeleno)	Temperatura vode na ulazu.
☀	LED dioda (jantama)	☀ Pokazuje da je aktivan način rada grijanja.
❄	LED dioda (jantama)	❄ Pokazuje da je aktivan način rada hlađenja.
🔔	LED dioda (crvena)	Pokazuje da je aktivno upozorenje.
🔊	LED dioda (jantama)	🔊 Pokazuje status crpke
⊖	LED dioda (jantama)	⊖ LED dioda, pokazuje da je najmanje jedan kompresor aktivan.
1	LED dioda (jantama)	1 LED dioda je upaljena, pokazuje da je kompresor 1 aktivan. LED dioda trepće, pokazuje zahtjev za pokretanjem kompresora 1.
2	LED dioda (jantama)	2 LED dioda je upaljena, pokazuje da je kompresor 2 aktivan. LED dioda trepće, pokazuje zahtjev za pokretanjem kompresora 2.

Prilikom odabira grupe parametara ili parametra, prikazuju se različite LED diode povezane s grupom parametara ili parametrom.

Primjer: LED diode ☀ i ❄ prikazuju se prilikom pristupa grupi parametara ili prilikom pristupa parametrima direktno.

NAPOMENA Tolerancija očitavanja temperature: $\pm 1^{\circ}\text{C}$.



Čitljivost numeričkog zaslona može na izravnoj sunčevoj svjetlosti biti smanjena.

Izravni i korisnički parametri

Digitalni upravljač daje izravne i korisničke parametre. Izravni parametri su važni za svakodnevnu upotrebu uređaja, npr., za prilagođavanje podešavanja temperature ili za traženje informacija o sadašnjem radu. Nasuprot tome, korisnički parametri pružaju napredne mogućnosti kao što je podešavanje vremenskih zadržki.

Svaki je parametar definiran kodom i vrijednošću. Na primjer, parametar koji se upotrebljava za odabir lokalnog ili daljinskog upravljanja uključeno/isključeno ima kod *H07* i vrijednost *1* ili *0*.

Za pregled parametara pogledajte "Pregled direktnih i korisničkih parametara" na stranici 9.

Rad sa jedinicama

Ovo se poglavlje bavi svakodnevnom upotrebom uređaja. Ovdje ćete naučiti kako obavljati rutinske zadatke, kao što su:

- "Uključivanje uređaja" na stranici 7 i "Isključivanje uređaja" na stranici 7,
- "Prilagođavanje zadane vrijednosti temperature hlađenja" na stranici 7 i "Podešavanje postavke temperature grijanja" na stranici 7,
- "Traženje stvarnih informacija o radu" na stranici 8,
- "Resetiranje upozorenja" na stranici 8,
- "Resetiranje upozorenja" na stranici 8.

Uključivanje uređaja

Da biste uključili uređaj u načinu rada hlađenja, postupite kako slijedi:

- 1 Pritisnite tipku i držite pritisnuto otprilike 5 sekundi, prikazat će se LED dioda .

Da biste uključili uređaj u načinu rada grijanja, postupite kako slijedi:

- 1 Pritisnite tipku i držite pritisnuto otprilike 5 sekundi, prikazat će se LED dioda .

U oba slučaja pokreće se ciklus puštanja u rad, LED dioda , LED dioda , LED dioda 1 i LED dioda 2 će se upaliti ovisno o programiranoj funkciji termostata.

U slučaju da LED dioda 1 ili LED dioda 2 trepću, to pokazuje da postoji zahtjev za pokretanjem kompresora 1 ili 2. Kompresor se pokreće nakon što vremenski prekidač dođe na nulu.

NAPOMENA Ako je omogućena komanda na daljinskom upravljaču uključeno/isključeno, pogledajte "Odabir komande uključeno/isključeno lokalno ili na daljinskom upravljaču" na stranici 11.

- 2 Kada se uređaj pušta u rad po prvi puta, ili kada nije radio dulje vrijeme, preporučuje se proći slijedeći popis provjere:

Nenormalna buka i vibracije

Pazite da uređaj ne proizvodi neuobičajenu buku ili vibracije: provjerite učvršćenja i cjevovod. Ako kompresor proizvodi neuobičajene šumove, uzrok tome može biti prepunjenost rashladnim sredstvom.

Radni tlak

Provjera visokog i niskog tlaka u krugu rashladnog sredstva je važna kako bi se osigurao pravilan rad uređaja i zajamčilo postizanje nazivnog izlaza.

Izmjereni tlakovi, varirati će između najviše i najniže vrijednosti, ovisno o temperaturi vode i vanjskoj temperaturi (u trenutku mjerenja).

- 3 Ako uređaj ne počne raditi nakon nekoliko minuta, pogledajte stvarne informacije o radu, dostupne u popisu izravnih parametara. Također pogledajte u poglavlju "Uklanjanje kvarova" na stranici 14.

NAPOMENA U slučaju da je komanda na daljinskom upravljaču za uključeno/isključeno ($H/D \neq I$), preporučljivo je da se postavi prekidač uključeno/isključeno u blizini uređaja u seriji s daljinskim prekidačem. Uređaj se može isključiti sa bilo kojeg mjesta.

Način rada hlađenja ili način rada grijanja može se odabrati samo pri pokretanju uređaja. Suprotni način rada nije moguće odabrati bez isključivanja uređaja.

Isključivanje uređaja

Kako biste uključili uređaj u načinu rada hlađenja, postupite kako slijedi:

- 1 Pritisnite tipku i držite pritisnuto otprilike 5 sekundi, ugasiť će se LED dioda .

Kako biste uključili uređaj u načinu rada grijanja, postupite kako slijedi:

- 1 Pritisnite tipku i držite pritisnuto otprilike 5 sekundi, LED dioda će se ugasiť.

NAPOMENA Ako je omogućena komanda na daljinskom upravljaču uključeno/isključeno, pogledajte "Odabir komande uključeno/isključeno lokalno ili na daljinskom upravljaču" na stranici 11.

Kako pregledavati i mijenjati direktne parametre

Za pregled strukture izbornika pogledajte "Pregled izbornika" na stranici 16.

- 1 Pritisnite i držite pritisnuto 5 sekundi na glavnom zaslonu. Prikazuje se grupa parametara $r-1$.
- 2 Pritisnite tipku ili za odabir željene grupe parametara.
- 3 Pritisnite tipku za unos odabrane grupe parametara.
- 4 Pritisnite tipku ili za odabir željenog parametra.
- 5 Pritisnite tipku za pregled željenog parametra.
- 6 Pritisnite tipku ili da povisite odnosno snizite postavku željenog parametra. (To vrijedi samo za parametre za čitanje/upisivanje.)
- 7 Pritisnite tipku za potvrdu željene postavke. ILI Pritisnite tipku za poništavanje promijenjene postavke.
- 8 Pritisnite tipku da se vratite na grupu parametara.
- 9 Pritisnite 2 puta tipku da se vratite na glavni zaslon.

Ako se tijekom postupka 30 sekundi ne pritisne niti jedan gumb, prikazani kod parametra ili vrijednost počet će treptati. Nakon idućih 30 sekundi bez pritiskanja gumbiju, upravljač se automatski vraća na glavni zaslon bez spremanja promijenjenih parametara.

Kako pregledavati parametre "izbornika očitavanja senzora"

Za pregled strukture izbornika pogledajte "Pregled izbornika" na stranici 16.

Parametri $b0$ i $b02/b03$ dio su "izbornika očitavanja senzora".

- 1 Pritisnite tipku ili na glavnom zaslonu. Prikazuje se parametar $b0$. U slučaju da nije pritisnut niti jedan gumb, vrijednost senzora $b0$ i će biti prikazana dok se ponovno ne pritisne ili za odabir drugog parametra ($b02$ ili $b03$).
- 2 Pritisnite tipku za povratak na glavni zaslon.

Ako se tijekom postupka 30 sekundi ne pritisne niti jedan gumb, prikazani kod parametra ili vrijednost počet će treptati. Nakon idućih 30 sekundi bez pritiskanja gumbiju, upravljač se automatski vraća na glavni zaslon.

Prilagođavanje zadane vrijednosti temperature hlađenja

- 1 Promijenite parametar zadane vrijednosti hlađenja $r-1$.

To je direktni parametar, pogledajte "Kako pregledavati i mijenjati direktne parametre" na stranici 7.

NAPOMENA Kada se omogući dvostruka zadana vrijednost (pogledajte "Odabir komande za dvostruku zadanu vrijednost" na stranici 11).

Podešavanje postave temperature grijanja

- 1 Promijenite parametar zadane vrijednosti grijanja $r-3$.

To je direktni parametar, pogledajte "Kako pregledavati i mijenjati direktne parametre" na stranici 7.

NAPOMENA Kada se omogući dvostruka zadana vrijednost (pogledajte "Odabir komande za dvostruku zadanu vrijednost" na stranici 11).

Traženje stvarnih informacija o radu

Stvarne informacije o radu koje se mogu potražiti u popisu izravnih parametara sastoje se od:

- $b01$: temperatura vode na ulazu u isparivač,
- $b02$: temperatura vode na izlazu iz isparivača,
- $b03$: kada je aktivan način rada hlađenja: temperatura vode na ulazu u kondenzator, Kada je aktivan način rada grijanja: temperatura vode na ulazu u isparivač.
- $c10$: ukupni radni sati kompresora 1,
- $c11$: ukupni radni sati kompresora 2,
- $c15$: ukupni radni sati crpke.

NAPOMENA




- Parametri $b01$, $b02$, $b03$ također se mogu pregledavati pomoću "izbornika očitavanja senzora". Pogledajte "Kako pregledavati parametre "izbornika očitavanja senzora"" na stranici 7.
- Za resetiranje vremenskih prekidača parametara $c10$, $c11$ i $c15$ pogledajte "Resetiranje upozorenja" na stranici 8.

To su direktni parametri, pogledajte "Kako pregledavati i mijenjati direktne parametre" na stranici 7.

Resetiranje upozorenja

Kada se otkrije upozorenje, događa se slijedeće:

- ako je sklopka za upozorenje pod naponom,
- prikazuje se LED dioda ,
- zaslon počinje bljeskati, ili pokazivati kôd upozorenja i temperaturu ulazne vode.

Slijedeći kodovi upozorenja mogu se pojaviti na ekranu:

- $R1$: označava upozorenje protiv smrzavanja.
- $E1$: označava da je NTC sonda upotrebljena za mjerenje temperature vode na ulazu u isparivač neispravna.
- $E2$: označava da je NTC sonda upotrebljena za mjerenje temperature vode na izlazu isparivača neispravna.
- $E3$: označava da je pregorila grijača traka osigurača isparivača (F4) ili da je došlo do pogrešnog odabira faza ili da postoji problem s U/V PCB (A2P).



U slučaju da je uređaj opremljen zaštitom od smrzavanja, svakako se preporučuje postavljanje daljinskog svjetlosnog indikatora upozorenja (H3P) (pogledajte dijagram ožičenja isporučen s uređajem). Na taj će se način prije otkriti da je pregorila grijača traka osigurača isparivača (F4) i izbjeći će se smrzavanja kruga vode tokom hladnog vremena.

- EHS : označava da je napon previsok. U tom se slučaju obratite ovlaštenom električaru.
- $EL1$: označava pogrešku u napajanju (primjer: šum). U tom se slučaju obratite ovlaštenom električaru.
- $EL2$: označava pogrešku u napajanju (primjer: šum). U tom se slučaju obratite ovlaštenom električaru.
- ELS : označava da je napon preizak. U tom se slučaju obratite ovlaštenom električaru.
- EPb : označava da je EEPROM na upravljaču PCB unutar uređaja neispravna.
- EPc : označava da je EEPROM na upravljaču PCB unutar uređaja neispravna.
- FL : označava da nije bilo dovoljno protoka vode ili 15 sekundi nakon početka rada crpke ili 5 sekundi od kada je kompresor aktivan ili da je aktivirana zaštita od preopterećenja crpke.


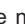

- $HP1$: označava da je aktiviran presostat visokog tlaka, toplinska zaštita pražnjenja ili zaštita od preopterećenja motora kompresora ili da je NTC sonda upotrijebljena za mjerenje temperature okoline neispravna.
- $FL + HP1$: označava da je najvjerojatnije prisutna pogreška RPP ili da je osigurač F4 pregorio.
- $LP1$: označava da je aktiviran presostat niskog tlaka.
- LER : označava da je prisutna pogreška u komunikaciji daljinskog korisničkog sučelja.
- $Offline$: pogreška u komunikaciji između digitalnog upravljača uređaja i daljinskog korisničkog sučelja. Potvrdite pravilan odabir koda parametra $H23$. To bi trebala biti zadana postavka 0 i potvrdite ispravak instalacije prema priručniku za instalaciju daljinskog korisničkog sučelja EKRUMCA.

NAPOMENA



Ako naizmjenično bljeskaju kodovi upozorenja FL i $H1$ upozorenje je najvjerojatnije uzrokovano zaštitom od pogrešnog odabira faze ili pregorijevanjem grijače trake osigurača isparivača (F4).

Da biste resetirali upozoravanje, postupite kako slijedi:




- 1 Pronađite i ispravite uzrok obustave rada.
Pogledajte u poglavlju "Uklanjanje kvarova" na stranici 14.
- 2 Ako se na zaslonu pojave kodovi upozorenja $R1$, FL , $HP1$ ili $LP1$, ručno resetirajte upozorenje tako da istovremeno držite pritisnute tipke $clear$  i  približno 5 sekundi.
U svim drugim slučajevima upozoravanje se automatski resetira.
Kada je upozorenje resetirano, na zaslonu se više ne prikazuje kod pogreške i LED dioda . Upravljač nastavlja normalan rad i pokazuje temperaturu ulazne vode.

Resetiranje upozorenja

Za vrijeme normalnog rada, zaslon upravljača može početi bljeskati, naizmjenično pokazujući temperaturu ulazne vode i slijedeći kôd upozorenja:

- $Hc1$: označava da je kompresoru 1 potrebno održavanje: ukupni radni sati kompresora 1 (direktni parametar $c10$) prešli su podešavanje praga vremenskog prekidača upozorenja za održavanje (korisnički parametar $c14$).
- $Hc2$: označava da je kompresoru 2 potrebno održavanje: ukupni radni sati kompresora 2 (direktni parametar $c11$) prešli su podešavanje praga vremenskog prekidača upozorenja za održavanje (korisnički parametar $c14$).

Da biste resetirali upozorenje o održavanju $Hc1$ ili $Hc2$, postupite kako slijedi:

- 1 Pogledajte $c10$ radni sati kompresora 1 ili $c11$ radni sati kompresora 2.
To su direktni parametri, pogledajte "Kako pregledavati i mijenjati direktne parametre" na stranici 7.
- 2 Kada je prikazana vrijednost parametra $c10$ ili $c11$, pritisnite istovremeno tipke  i  i držite 5 sekundi. Vrijednost vremenskog prekidača postaje  i upozorenje se resetira.

NAPOMENA



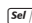
Nakon resetiranja vremenskog prekidača, nemojte zaboraviti obaviti potrebne aktivnosti održavanja.

Osim resetiranja vremenskog prekidača $c10$ i $c11$, također je moguće resetirati vremenski prekidač $c15$ (radni sati crpke) na isti način.

Napredne mogućnosti digitalnog upravljača

Ovo poglavlje daje pregled izravnih parametara i korisničkih parametara koje daje upravljač. U slijedećem poglavlju ćete naučiti kako podesiti i konfigurirati uređaj primjenom ovih parametara.

Pregled direktnih i korisničkih parametara

Popisu direktnih parametara možete pristupiti ako držite pritisnutu tipku  približno 5 sekundi. Pogledajte također "Kako pregledavati i mijenjati direktne parametre" na stranici 7.

Grupa parametara	Kod parametra	Opis	Zadana vrijednost	Min	Maks.	Uređaji	Čitanje/Upisivanje	Korisnički/Direktni	Adresa Modbus	Vrsta parametra ^(*)
-r-	r23	Mjerna jedinica $\bar{U}=^{\circ}\text{C}$ $l=^{\circ}\text{F}$	0	0	1		Č/U	K	5	D
-R-	Niti jedan korisnički ili direktan parametar nije dostupan									
-b-	b01	Temperatura vode na ulazu u isparivač				0,1°C	Č	D	102	A
	b02	Temperatura vode na izlazu iz isparivača				0,1°C	Č	D	103	A
	b03	Kada je aktivan način rada hlađenja: temperatura vode na ulazu kondenzatora. Kada je aktivan način rada grijanja: temperatura vode na ulazu isparivača.				0,1°C	Č	D	104	A
-c-	c07	Vremenska zadržka između pokretanja crpke i pokretanja kompresora	15	0	999	1 sek	Č/U	K	238	I
	c08	Vremenski prag između prestanka rada uređaja i prestanka rada crpke	0	0	150	1 min	Č/U	K	239	I
	c10	Ukupni radni sati kompresora 1				x100 sati	Č	D	122	A
	c11	Ukupni radni sati kompresora 2				x100 sati	Č	D	123	A
	c14	Prag održavanja za upozorenje za održavanje (c10 i c11)	0	0	100	x100 sati	Č/U	K	241	I
	c15	Ukupni radni sati crpke				x100 sati	Č	D	126	A
-d-	Niti jedan korisnički ili direktan parametar nije dostupan									
-F-	Niti jedan korisnički ili direktan parametar nije dostupan									
-H-	H0b	Za aktiviranje komande hlađenja/grijanja na daljinskom upravljaču \bar{U} =nije aktivna l =aktivna (samo u slučaju P09=9)	0	0	1		Č/U	K	14	D
	H07	Za uključivanje komande za uključivanje/isključivanje na daljinskom upravljaču \bar{U} =nije aktivno l =aktivno (samo u slučaju P34=23)	0	0	1		Č/U	K	15	D
	H09	Za zaključavanje tipkovnice upravljača \bar{U} =zaključavanje l =otključavanje	1	0	1		Č/U	K	16	D
	H10	Serijska adresa za BMS priključak	1	1	200		Č/U	K	256	I
	H23	Za odabir priključka adresne kartice \bar{U} =priključak daljinskog korisničkog sučelja l =priključak MODBUS	0	0	1		Č/U	K	11	D
-P-	P09	Promjenjivi odabir digitalnog ulaza S7S \bar{U} =nema funkcije l =daljinsko hlađenje/grijanje (aktivno samo u kombinaciji s H0b) $l3$ =daljinska dvostruka zadana vrijednost NEMOJTE ODABIRATI DRUGE VRIJEDNOSTI	9	0	27		Č/U	K	277	I
	P34	Promjenjivi odabir digitalnog ulaza S9S \bar{U} =nema funkcije $l3$ =dvostruka zadana vrijednost na daljinskom upravljaču $l33$ =komanda uključeno/isključeno na daljinskom upravljaču (aktivna samo u kombinaciji s H07) NEMOJTE ODABIRATI DRUGE VRIJEDNOSTI	23	0	27		Č/U	K	329	I
-r-	r01	Zadana vrijednost hlađenja	12,0	8,0 ^(†)	25,0	0,1°C	Č/U	D	41	A
	r02	Razlika u hlađenju	3,0	0,3	19,9	0,1°C	Č/U	D	42	A
	r03	Zadana vrijednost grijanja	30,0	15,0	50,0	0,1°C	Č/U	D	43	A
	r04	Razlika u grijanju	3,0	0,3	19,9	0,1°C	Č/U	D	44	A
	r21	Zadana vrijednost hlađenja 2 ^(*)	12,0	8,0 ^(†)	25,0	0,1°C	Č/U	D	55	A
	r22	Zadana vrijednost grijanja 2 ^(*)	30,0	15,0	50,0	0,1°C	Č/U	D	56	A
-t-	Niti jedan korisnički ili direktan parametar nije dostupan									
F-r	F99	Verzija izdanja softvera					Č	D	208	I

(*) D=digitalni, A=analogni, I=integer.

(†) -2,0 i -7,0 primjenjuje se za uređaje s primjenom glikola.

(*) Koristi se u slučaju da je omogućena dvostruka zadana vrijednost u P09 ili P34 i digitalni ulaz dvostruke zadane vrijednosti se zatvara.

Kako pregledavati i mijenjati korisničke parametre

NAPOMENA Kada se pregledavaju korisnički parametri, prikazuju se i direktni parametri.



Za pregled strukture izbornika pogledajte "Pregled izbornika" na stranici 16.

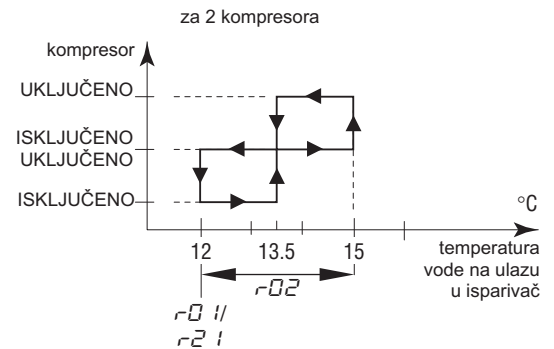
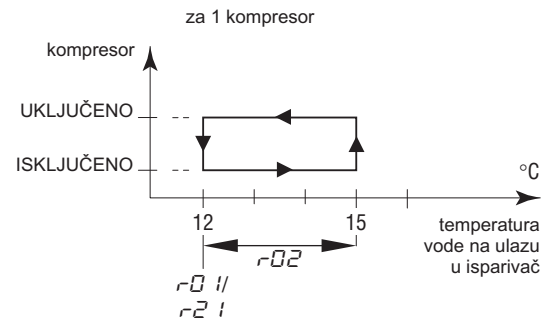
- 1 U slučaju digitalnog upravljača pritisnite tipke **Prog/min** i **Sel** i držite otprilike 5 sekundi dok se ne prikaže **0.0.0**. U slučaju digitalnog upravljača jednom pritisnite **■**.
- 2 Unesite pravilnu lozinku pomoću tipki **▲** i **▼**. Vrijednost lozinke je **22**.
- 3 Pritisnite tipku **Sel** kako biste potvrdili lozinku i ušli u izbornik, prikazuje se **S-P**.
- 4 Pritisnite tipku **Sel** za pregled postavki parametra (**S-P** označava pregledavanje razine parametra, ali ta funkcija se ne koristi). Prikazuje se grupa parametara **r'-**.
- 5 Pritisnite tipku **▲** ili **▼** za odabir željene grupe parametara.
- 6 Pritisnite tipku **Sel** za unos odabrane grupe parametara.
- 7 Pritisnite tipku **▲** ili **▼** za odabir željenog parametra.
- 8 Pritisnite tipku **Sel** za pregled željenog parametra.
- 9 Pritisnite tipku **▲** ili **▼** za povećanje, odnosno smanjenje postavke. (To vrijedi samo za parametre za čitanje/upisivanje.)
- 10 Pritisnite tipku **Sel** za potvrdu željene postavke. **ILI**
Pritisnite tipku **Prog/min** za poništavanje promijenjene postavke.
- 11 Pritisnite tipku **Prog/min** da se vratite na grupu parametara.
- 12 Pritisnite 2 puta tipku **Prog/min** da se vratite na glavni zaslon.

Ako se tijekom postupka 30 sekundi ne pritisne niti jedan gumb, prikazani kod parametra ili vrijednost počet će treptati. Nakon idućih 30 sekundi bez pritiskanja gumbiju, upravljač se automatski vraća na glavni zaslon bez spremanja promijenjenih parametara.

Definiranje razlike u temperaturi hlađenja

Promijenite parametar razlike u hlađenju **r-02**.

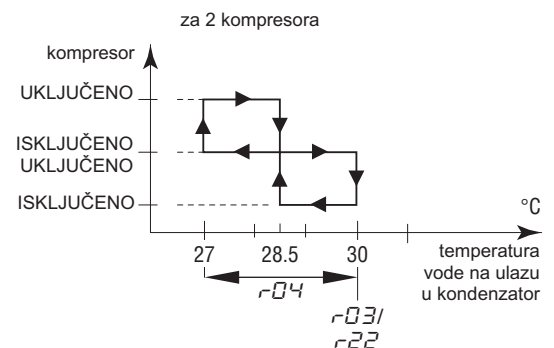
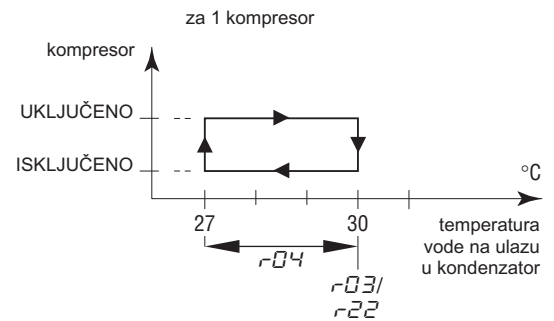
To je direktni parametar, pogledajte "Kako pregledavati i mijenjati direktne parametre" na stranici 7.



Definiranje razlike temperature grijanja

Promijenite parametar zadane vrijednosti grijanja **r-04**.

To je direktni parametar, pogledajte "Kako pregledavati i mijenjati direktne parametre" na stranici 7.



Zadaci koje se obavljaju pomoću korisničkih parametara

Definiranje mjerne jedinice

Ovisno o postavci korisničkog parametra $r'23$ (mjerna jedinica), sve vrijednosti temperature prikazuju se u °C (=0) ili u °F (=1).

To je korisnički parametar, pogledajte "[Kako pregledavati i mijenjati korisničke parametre](#)" na stranici 10.

Definiranje vremenske zadržke između pokretanja crpke i pokretanja kompresora

Korisnički parametar $c07$ omogućuje određivanje vremenske zadržke između pokretanja crpke i pokretanja kompresora.

To je korisnički parametar, pogledajte "[Kako pregledavati i mijenjati korisničke parametre](#)" na stranici 10.

Definiranje vremenske zadržke između prestanka rada uređaja i prestanka rada crpke

Korisnički parametar $c08$ omogućuje određivanje vremenske zadržke između prestanka rada uređaja i prestanka rada pumpe, razdoblja u kojem će crpka još uvijek biti aktivna nakon što uređaj prestane raditi.

To je korisnički parametar, pogledajte "[Kako pregledavati i mijenjati korisničke parametre](#)" na stranici 10.

Definiranje praga vremenskog prekidača za upozorenje o održavanju

Korisnički parametar $c14$ omogućuje određivanje praga vremenskog prekidača (radni sati kompresora) nakon čega će upravljač proizvesti upozorenje ili zahtjev za održavanje.

To je korisnički parametar, pogledajte "[Kako pregledavati i mijenjati korisničke parametre](#)" na stranici 10.

Podešavanje upravljanja hlađenja/grijanja na lokalno ili daljinski

Korisnički parametar $H0b$ u kombinaciji sa daljinskim prekidačem za hlađenje/grijanje (postavlja korisnik) omogućuje korisniku hlađenje ili grijanje bez upotrebe tipke ⏏ ili ⏏ na upravljaču.

- Kada je korisnički parametar $H0b$ podešen na 0 (=nije aktivno) način hlađenja ili grijanja određuje se putem upravljača.
- Kada je korisnički parametar $H0b$ podešen na 1 (=aktivan), način hlađenja ili grijanja određuje se putem daljinskog prekidača.

To je korisnički parametar, pogledajte "[Kako pregledavati i mijenjati korisničke parametre](#)" na stranici 10.

NAPOMENA ■ To je samo u slučaju $P09$ (promjenjivi odabir digitalnog ulaza S7S) ima vrijednost 9 (zadana vrijednost).

- U slučaju da se za ovu funkciju odabere funkcija dvostruke zadane vrijednosti ($P09=13$) tada se komanda hlađenje/grijanje na daljinskom upravljaču ne aktivira. Značenja tipki ⏏ ili ⏏ na upravljaču i dalje su aktivna.

Odabir komande uključeno/isključeno lokalno ili na daljinskom upravljaču

Korisnički parametar $H07$ u kombinaciji s prekidačem uključeno/isključeno na daljinskom upravljaču (instalira korisnik) omogućuje korisniku da uključi uređaj bez pritiskanja tipke ⏏ ili ⏏ na upravljaču.

- Kada je korisnički parametar $H07$ podešen na 0 (=nije aktivan), uređaj se može uključiti samo pomoću tipke ⏏ i ⏏ na upravljaču.
- Kada je korisnički parametar $H07$ podešen na 1 (=aktivan), uređaj se može uključiti ili isključiti kako slijedi:
 - Kada se otvori prekidač uključeno/isključeno na daljinskom prekidaču, uređaj se isključuje i uređaj se ne može uključiti/isključiti pritiskanjem tipke ⏏ ili ⏏ na upravljaču (5 sek).
 - Kada se zatvori prekidač uključeno/isključeno na daljinskom prekidaču, uređaj se uključuje i uređaj se može uključiti/isključiti pritiskanjem tipke ⏏ ili ⏏ na upravljaču (5 sek).

To je korisnički parametar, pogledajte "[Kako pregledavati i mijenjati korisničke parametre](#)" na stranici 10.

- NAPOMENA** ■ To je samo u slučaju $P34$ (promjenjivi odabir digitalnog ulaza S9S) ima vrijednost 23 (zadana vrijednost).
- U slučaju da se za ovu funkciju odabere funkcija dvostruke zadane vrijednosti ($P34=13$) tada se komanda uključeno/isključeno na daljinskom upravljaču ne aktivira.

Odabir komande za dvostruku zadanu vrijednost

Korisnički parametri $P09$ (promjenjivi digitalni odabir S7S) i $P34$ (promjenjivi digitalni odabir S9S) može se koristiti za dodjeljivanje komande dvostruke zadane vrijednosti na S7S ili S9S.

Dostupne su 3 različite komande za 2 različite promjene digitalnih ulaza (S7S i S9S):

- $P09$: promjenjivi odabir digitalnog ulaza S7S
 - 0=nema funkcije
 - 9=daljinsko hlađenje/grijanje
 - 13=dvostruka zadana vrijednost na daljinskom upravljaču
- $P34$: promjenjivi odabir digitalnog ulaza S9S
 - 0=nema funkcije
 - 13=dvostruka zadana vrijednost na daljinskom upravljaču
 - 23=uključeno/isključeno na daljinskom upravljaču

Kada je prekidač dvostruke zadane vrijednosti otvoren, aktivira se prva zadana vrijednost ($r01$ zadana vrijednost hlađenja ili $r03$ zadana vrijednost grijanja, ovisno o radnji hlađenja ili grijanja).

Kada je prekidač dvostruke zadane vrijednosti zatvoren, aktivira se druga zadana vrijednost ($r21$ zadana vrijednost hlađenja 2 ili $r23$ zadana vrijednost grijanja 2, ovisno o radnji hlađenja ili grijanja).

To je korisnički parametar, pogledajte "[Kako pregledavati i mijenjati korisničke parametre](#)" na stranici 10.

Zaključavanje tipkovnice upravljača

Kada je korisnički parametar $H09$ podešen na 0 sljedeće napredne funkcije nisu više dostupne za izvršavanje putem upravljača:

- izmjena izravnih i korisničkih parametara (parametri se mogu prikazati, ali ne mijenjati),
- resetiranje vremenskih prekidača.
- uključivanje/isključivanje uređaja u načinu rada hlađenja ili grijanja

Kada je korisnički parametar $H09$ podešen na 1 gore opisane napredne funkcije mogu se izvršavati putem upravljača.

Za promjenu vrijednosti korisničkog parametra $H09$ s 1 na 0 , standardni postupak promjene korisničkog parametra može se primijeniti sa standardnom lozinkom "22". Pogledajte "Kako pregledavati i mijenjati korisničke parametre" na stranici 10.

Za promjenu vrijednosti korisničkog parametra $H09$ s 0 na 1 , standardni postupak promjene korisničkog parametra može se primijeniti s posebnom lozinkom "1!". Pogledajte "Kako pregledavati i mijenjati korisničke parametre" na stranici 10.

BMS priključak modbus

Instaliranjem kompleta adresne kartice EKAC10C u opciji, možete komunicirati s rashlađivačem putem Building Management Sustava ili nadzornog sustava preko protokola Modbus.

Općeniti opis protokola Modbus

Adresna kartica komunicira s protokolom Modbus.

Različiti dijelovi komunikacijske mreže

- Komunikacijska mreža sastoji se od dva glavna sudionika:
 - Building Management Sustav (BMS) ili nadzorni sustav.
 - Rashlađivač ili više rashlađivača.
- BMS ili drugi nadzorni sustav može komunicirati s rashlađivačima preko adresne kartice. Komunikacijom se tijekom prozivanja upravlja u skladu sa strukturom glavni-podređeni, gdje je nadzorni BMS glavni, a adresne kartice su podređene.
- Nadzorni sustav može prepoznati rashladnu jedinicu dodjeljivanjem adrese u mreži Modbus. Adresa rashladne jedinice se može programirati za vrijeme konfiguriranja postavki sustava BMS.
- Baza podataka varijabli svakog rashlađivača s instaliranom adresnom karticom referentno je mjesto za dobavljača nadzornog sustava u Modbus-u da varijablama dodijeli odgovarajuće značenje. Nadzorni sustav može čitati i/ili upisivati na varijable. Varijable mogu biti samo za čitanje ili za čitanje/upisivanje, što ovisi o spojenom rashlađivaču i/ili aplikacijskom programu koji se koristi.
 - Ako nadzorni sustav dodijeli vrijednost varijabli sa statusom samo za čitanje, komanda se uopće neće izvršiti.
 - Varijable koje zatraži nadzorni sustav, a koje nisu dostupne u rashlađivaču s adresnom karticom, šalju se s adresne kartice na nadzorni sustav s vrijednosti nula. Nadzorni sustav mora to odrediti na pravilan način.
 - U slučaju da nadzorni sustav pokuša upisati vrijednost parametra koja je izvan raspona, unos će se ignorirati.

Općenite informacije o protokolu Modbus

Protokol Modicon Modbus implementiran u adresnu karticu u skladu je sa sadržajem sljedećeg dokumenta:

Protokol Modicon Modbus
Referentni vodič
Lipanj 1996., PI-MBUS-300 Rev. J

Implementirani protokol Modbus je vrste RTU (Uređaj s daljinskim terminalom) koji se temelji na vremenima prijenosa znakova. Konfiguracija koristi multi-drop obilježje RS485. Adresa koja se šalje unutar paketa Modbus odnosi se na rashladnu jedinicu.

Implementirane komunikacijske postavke RS485 za protokol Modbus

Komunikacijske postavke RS485 implementirane su kako slijedi:

- Brzina prijenosa podataka: 9600
- Završni bit: 2
- Paritet: nema

Implementirane komande za protokol Modbus

Implementirane komande u protokolu su kako slijedi:

Komanda Modbus	Značenje	Bilješke
01	čitanje stanja zavojnice	Čitanje digitalne varijable dobiva se trenutno stanje (ON/OFF) grupe logičnih zavojnica ili diskretan ulaz
02	čitanje stanja ulaza	Čitanje digitalne varijable dobiva se trenutno stanje (ON/OFF) grupe logičnih zavojnica ili diskretan ulaz
03	čitanje paketa registara	Čitanje analognih varijabli dobiva se trenutna binarna vrijednost u jednom ili više paketa registara
04	čitanje ulaza registara	Čitanje analognih varijabli dobiva se trenutna binarna vrijednost u jednom ili više paketa registara
05	prisilno djelovanje na pojedinačnu zavojnicu	Upisivanje individualnih digitalnih varijabli prisiljava pojedinačnu zavojnicu na ON ili OFF status
06	prethodno podešavanje pojedinačnog registra	Upisivanje individualnih analognih varijabli stavlja posebnu binarnu vrijednost u paket registara
15	prisilno djelovanje na više zavojnica	Upisivanje serije digitalnih varijabli prisiljava seriju uzastopnih logičnih zavojnica da odrede ON ili OFF status
16	prethodno podešavanje više registara	Upisivanje serije analognih varijabli stavlja specifičnu binarnu vrijednost u seriju uzastopnih paketa registara

Napomenimo da:

- Zbog različitih rashlađivača s instaliranim adresnim karticama, nema razlike među ulaznim varijablama (sa statusom samo za čitanje) i izlaznih varijabli (sa statusom za čitanje/upisivanje) tako da poznavanje baze podataka i upravljanje njome ovisi o dijelu u nadzornom sustavu.
- Zbog općenite prirode sustava, adresna kartica odgovara na isti način na različite komande protokola Modbus.

Predstavljanje podataka protokola Modbus

- Digitalni
Svi digitalni podaci kodirani su jednim bitom:
 - "0" za OFF
 - "1" za ON.Sve digitalne varijable dodijeljene su bitovima uzastopnih registara, od kojih svaki ima:
 - varijablu s nižom adresom dodijeljenu manje značajnom bitu
 - varijablu s višom adresom dodijeljenu najznačajnijem bitu
- Analogni i integer podaci
Analogna i integer vrijednost predstavljena je 16-bitnim WORD registrom u binarnom zapisu. Za svaki registar, prvi byte sadrži najznačajnije bitove, a drugi byte sadrži manje značajne bitove.
 - Analogne varijable su predstavljene u deseticama:
na primjer, vrijednost 10,0 prenosi se kao 0064h=100d
na primjer, vrijednost -10,0 prenosi se kao FF9Ch=-100d
 - Integer varijable prenose se pomoću efektivne vrijednosti:
na primjer, vrijednost 100 prenosi se kao 0064h=100dAdresna kartica djeluje na registre gdje se jedan registar smatra kao 16-bitni.

U slučaju da BMS ili nadzorni sustav pokuša upisati vrijednost parametra koja je izvan raspona, unos će se ignorirati.

Implementirani kod pogreške

Kod	Interpretacija protokola Modbus	Stanje
1	Illegalna funkcija	Poruka nije podržana ili je traženi broj varijabli veći od dopuštenog ograničenja (duljina ≤20)

Definiranje postavke BMS

Aktiviranje protokola Modbus

Protokol Modbus aktivira se postavljanjem parametra *H23* na *1*.

To je korisnički parametar, pogledajte "[Kako pregledavati i mijenjati korisničke parametre](#)" na stranici 10.

Određivanje serijske adrese uređaja

Za određivanje jedinstvene serijske adrese za svaki uređaj koja je potrebna za komunikaciju s nadzornim sustavom, podesite parametar *H10*.

To je korisnički parametar, pogledajte "[Kako pregledavati i mijenjati korisničke parametre](#)" na stranici 10.

Baza podataka varijabli

BMS ili nadzorni sustav i rashladna jedinica komuniciraju pomoću utvrđenih varijabli, nazvanih i brojevima adresa. U nastavku ćete pronaći potrebne informacije o digitalnim, integer i analognim varijablama koje BMS ili nadzorni sustav može čitati ili upisivati na adresnu karticu rashlađivača.

Za adrese svih direktnih i korisničkih parametara pogledajte "[Pregled direktnih i korisničkih parametara](#)" na stranici 9.

Pregled svih varijabli koje nisu direktni ili korisnički parametri

Opis			Adresa Modbus	Vrsta parametra (*)
Upozorenje kruga	1=A1, HP1 ili LP1 aktivni kodovi upozorenja 0=nema aktivnih kodova upozorenja	Samo za čitanje	41	D
Opće upozorenje	1=FL kod upozorenja 0=nema aktivnog koda upozorenja	Samo za čitanje	45	D
Upozorenje na sondu NTC	1=E1, E2 ili E3 kodovi upozorenja 0=nema aktivnog koda upozorenja	Samo za čitanje	46	D
Upozorenje na ulaz prekidača za protok vode	1=zatvoreno 0=otvoreno	Samo za čitanje	53	D
Ulaz promjenjivog digitalnog S7S ulaza	1=zatvoreno 0=otvoreno	Samo za čitanje	54	D
Upozorenje na ulaz visokog tlaka ili zaštitu od pražnjenja ili preopterećenje	1=zatvoreno 0=otvoreno	Samo za čitanje	55	D
Upozorenje na ulaz prekidača niskog tlaka	1=zatvoreno 0=otvoreno	Samo za čitanje	56	D
Ulaz promjenjivog digitalnog S9S ulaza	1=zatvoreno 0=otvoreno	Samo za čitanje	57	D
Izlaz kompresora 1	1=uključeno 0=isključeno	Samo za čitanje	59	D
Izlaz kompresora 2	1=uključeno 0=isključeno	Samo za čitanje	60	D
Izlaz crpke	1=uključeno 0=isključeno	Samo za čitanje	61	D
Izlaz prekretnog ventila	1=uključeno 0=isključeno	Samo za čitanje	62	D
Izlaz upozorenja	1=uključeno 0=isključeno	Samo za čitanje	63	D
Uključeno ili isključeno	1=uključeno 0=isključeno	Čitanje/ upisivanje	64	D
Hlađenje ili grijanje	1=hlađenje 0=grijanje	Čitanje/ upisivanje	65	D

(*) D=digitalni

Uklanjanje kvarova

Ovaj odsječak daje korisne informacije za ustanovljavanje i ispravljanje određenih kvarova koji se mogu javiti na jedinici.

Prije početka postupka otklanjanja kvarova, obavite temeljit vizualni pregled uređaja i potražite očite greške kao što su olabavljeni spojevi ili neispravno ožičenje.

Prije kontaktiranja lokalnog dobavljača pažljivo pročitajte ovo poglavlje, uštedjet će Vam vrijeme i novac.



Kada obavljate pregled priključne ploče ili razvodne kutije jedinice, uvijek provjerite da je prekidač kruga na priključnoj ploči uređaja isključen.

Ako je aktivirana sigurnosna naprava, zaustavite uređaj i pronađite zašto je sigurnosna naprava aktivirana prije nego je resetirate. Ni pod kojim uvjetima sigurnosnu napravu ne smijete premostiti ili mijenjati vrijednosti na različite od tvorničkih. Ukoliko nije moguće naći uzrok problema, obratite se svom lokalnom dobavljaču.

Simptom 1: Uređaj ne počinje raditi, a LED dioda je upaljena

Mogući uzroci	Postupci ispravljanja
Postava temperature nije pravilna.	Provjerite podešavanje na upravljaču.
Greška u napajanju.	Provjerite napon na priključnoj ploči.
Pregoreni osigurač ili odspojena zaštitna naprava.	Ispitajte osigurače zaštitne naprave. Zamijenite osiguračima iste jačine i tipa (pogledajte poglavlje "Električne specifikacije" na stranici 2).
Olabavljeni spojevi.	Pregledajte spojeve vanjskog ožičenja i unutarnjeg ožičenja jedinice. Zategnite olabavljene spojeve.
Skraćene ili prekinute žice.	Ispitajte krugove pomoću ispitivača i popravite ako je potrebno.

Simptom 2: Uređaj ne počinje raditi, a LED dioda trepće

Mogući uzroci	Postupci ispravljanja
Još je uvijek aktivan vremenski prekidač početka protoka.	Jedinica će početi raditi nakon približno 15 sekundi. Pazite da voda protječe kroz isparivač.
Još je uvijek aktivan vremenski prekidač protiv recikliranja.	Krug se može pokrenuti tek nakon približno 6 minuta.
Još je uvijek aktivan vremenski prekidač zaštite.	Krug se može pokrenuti tek nakon približno 1 minute.

Simptom 3: Uređaj ne počinje raditi i LED dioda se ne pali

Mogući uzroci	Postupci ispravljanja
Aktivirana je jedna od slijedećih sigurnosnih naprava: <ul style="list-style-type: none"> Zaštita od pogrešnog odabira faze Sklopka za preopterećenje (K*S) Toplinska zaštita pražnjenja (Q*D) Termostat temperature isparavanja (S*T) Prekidač protoka (S10L) Presostat visokog tlaka (S*HP) 	Provjerite upravljač i potražite simptom "4. Aktivirana je jedna od slijedećih sigurnosnih naprava". Pogledajte u objašnjenje za digitalni upravljač u poglavlju "Resetiranje upozorenja" na stranici 8.
Uređaj je pod upozorenjem protiv smrzavanja.	Provjerite upravljač i potražite simptom "4. Aktivirana je jedna od slijedećih sigurnosnih naprava". Pogledajte u objašnjenje za digitalni upravljač u poglavlju "Resetiranje upozorenja" na stranici 8.
Daljinski ulaz uključeno/isključeno je osposobljen i daljinski prekidač je isključen.	Uključite daljinski prekidač ili onesposobite daljinski ulaz uključeno/isključeno.
Tipkovnica je zaključana. Korisnički parametar $H\bar{U}9$ je podešen na \bar{U} .	Otključajte tipkovnicu upravljača.

Simptom 4: Aktivirana je jedna od slijedećih sigurnosnih naprava

Simptom 4.1: Sklopka za preopterećenje kompresora	
Mogući uzroci	Postupci ispravljanja
Kvar na jednoj od faza.	Provjerite osigurače na priključnoj ploči ili izmjerite napon napajanja.
Napon preizak.	Izmjerite napon napajanja.
Preopterećenje motora.	Resetirajte. Ukoliko kvar i dalje postoji, obratite se svom lokalnom dobavljaču.
RESETIRANJE <i>Pritisnite crveni gumb na protustrujnoj sklopki razvodne kutije. Upravljač i dalje treba resetirati.</i>	
Simptom 4.2: Presostat niskog tlaka ili upozorenje protiv smrzavanja	
Mogući uzroci	Postupci ispravljanja
Protok vode do izmjenjivača topline vode je premali.	Pojačajte protok vode.
Nedostatak rashladnog sredstva.	Ispitajte na procurivanje i nadopunite rashladno sredstvo, ako je potrebno.
Jedinica radi izvan svog radnog raspona.	Provjerite radno stanje jedinice.
Ulazna temperatura do izmjenjivača topline vode je preniska.	Povisite temperaturu ulazne vode.
Prekidač protoka ne radi ili nema protoka vode.	Provjerite prekidač protoka i vodenu crpku.
RESETIRANJE <i>Kada se tlak digno, niskotlačni presostat se resetira automatski, ali upravljač treba resetirati.</i>	
Simptom 4.3: Presostat visokog tlaka	
Mogući uzroci	Postupci ispravljanja
Protok vode kroz kondenzator je premali.	Pojačajte protok vode i/ili provjerite da li je sito začepljeno.
RESETIRANJE <i>Kada tlak padne, visokotlačni presostat se resetira automatski, ali upravljač treba resetirati.</i>	
Simptom 4.4: Aktivirana je zaštita od pogrešnog odabira faze	
Mogući uzroci	Postupci ispravljanja
Dvije faze napajanja spojene su na pogrešnim faznim pozicijama.	Zamijenite mjesta dvije faze napajanja (ovlašteni električar).
Jedna faza nije pravilno priključena.	Provjerite spoj svih faza.
RESETIRANJE <i>Kada se zamjene mjesta dviju faza ili se popravi kabel napajanja, zaštita se resetira automatski, ali jedinicu treba resetirati ručno.</i>	
Simptom 4.5: Toplinska zaštita pražnjenja je aktivirana	
Mogući uzroci	Postupci ispravljanja
Jedinica radi izvan svog radnog raspona.	Provjerite radno stanje jedinice.
RESETIRANJE <i>Kada tlak padne, toplinska zaštita se resetira automatski, ali upravljač treba resetirati.</i>	
Simptom 4.6: Prekidač protoka je aktiviran	
Mogući uzroci	Postupci ispravljanja
Nema protoka vode.	Provjerite vodenu crpku.
RESETIRANJE <i>Kada se naše uzrok, prekidač protoka se resetira automatski, ali upravljač treba resetirati.</i>	

Simptom 5: Uređaj staje ubrzo nakon početka rada

Mogući uzroci	Postupci ispravljanja
Aktivirana je jedna od sigurnosnih naprava.	Provjerite sigurnosne naprave (pogledajte u simptom "4. Aktivirana je jedna od slijedećih sigurnosnih naprava").
Napon preizak.	Ispitajte napon na priključnoj ploči i ako je potrebno, u električnom dijelu jedinice (pad napona zbog predugačkih kablova napajanja).

Simptom 6: Jedinica neprekidno radi ali temperatura vode ostaje viša od temperature podešene na upravljaču

Mogući uzroci	Postupci ispravljanja
Podešavanje temperature na upravljaču je prenisko, odnosno previsoko.	Provjerite i prilagodite podešavanje temperature.
Stvaranje topline, odnosno stvaranje hladnoće u vodenom krugu je previsoko.	Kapacitet hlađenja, odnosno grijanja jedinice je premali. Obratite se svom lokalnom dobavljaču.
Protok vode je previsok.	Ponovite proračun protoka vode.

Simptom 7: Prekomjerni šumovi i vibracija jedinice

Mogući uzroci	Postupci ispravljanja
Jedinica nije pravilno pričvršćena.	Pričvrstite jedinicu kako je opisano u priručniku za postavljanje.

Održavanje

Kako biste osigurali optimalan rad jedinice, u redovitim vremenskim razmacima treba obavljati neke provjere i ispitivanja na jedinici i vanjskom ožičenju.

Ako je namjena jedinice primjena za kondicioniranje zraka, opisane provjere treba provoditi jednom godišnje. Ako se jedinica koristi za druge primjene, provjere treba provoditi svaka 4 mjeseca.



Prije obavljanja bilo kakvih radova na održavanju i popravcima, uvijek isključite krug na prekidaču kruga na priključnoj ploči, izvadite osigurače ili otvorite zaštitne naprave jedinice.

Jedinicu nikada nemojte čistiti vodom pod pritiskom.

Važne informacije o rashladnom sredstvu koje se koristi

Ovaj proizvod sadrži fluorirane stakleničke plinove koji su obuhvaćeni Protokolom iz Kyotoa.

Vrsta rashladnog sredstva: R407C

GWP⁽¹⁾ vrijednost: 1652,5

⁽¹⁾ GWP = potencijal globalnog zagrijavanja

Ovisno o europskim i lokalnim propisima, može biti potrebna redovita provjera procurivanja rashladnog sredstva. Obratite se lokalnom trgovcu za pojedinosti.

Radovi na održavanju



Ožičenje i napajanje mora provjeriti ovlaštenu električaru.

- Vanjsko ožičenje i napajanje
 - Provjerite da li napon napajanja odgovara onom na lokalnoj priključnoj ploči. Napon bi trebao odgovarati naponu označenom na identifikacijskoj etiketi uređaja.
 - Provjerite spojeve i uvjerite se da su pravilno pričvršćeni.
 - Provjerite pravilan rad prekidača kruga i detektora propuštanja uzemljenja na lokalnoj priključnoj ploči.
- Unutarnje ožičenje jedinice

Vizualno provjerite razvodnu kutiju za olabavljene spojeve (priključaka i komponenti). Pazite da električne komponente nisu oštećene ili olabavljene.
- Uzemljenje

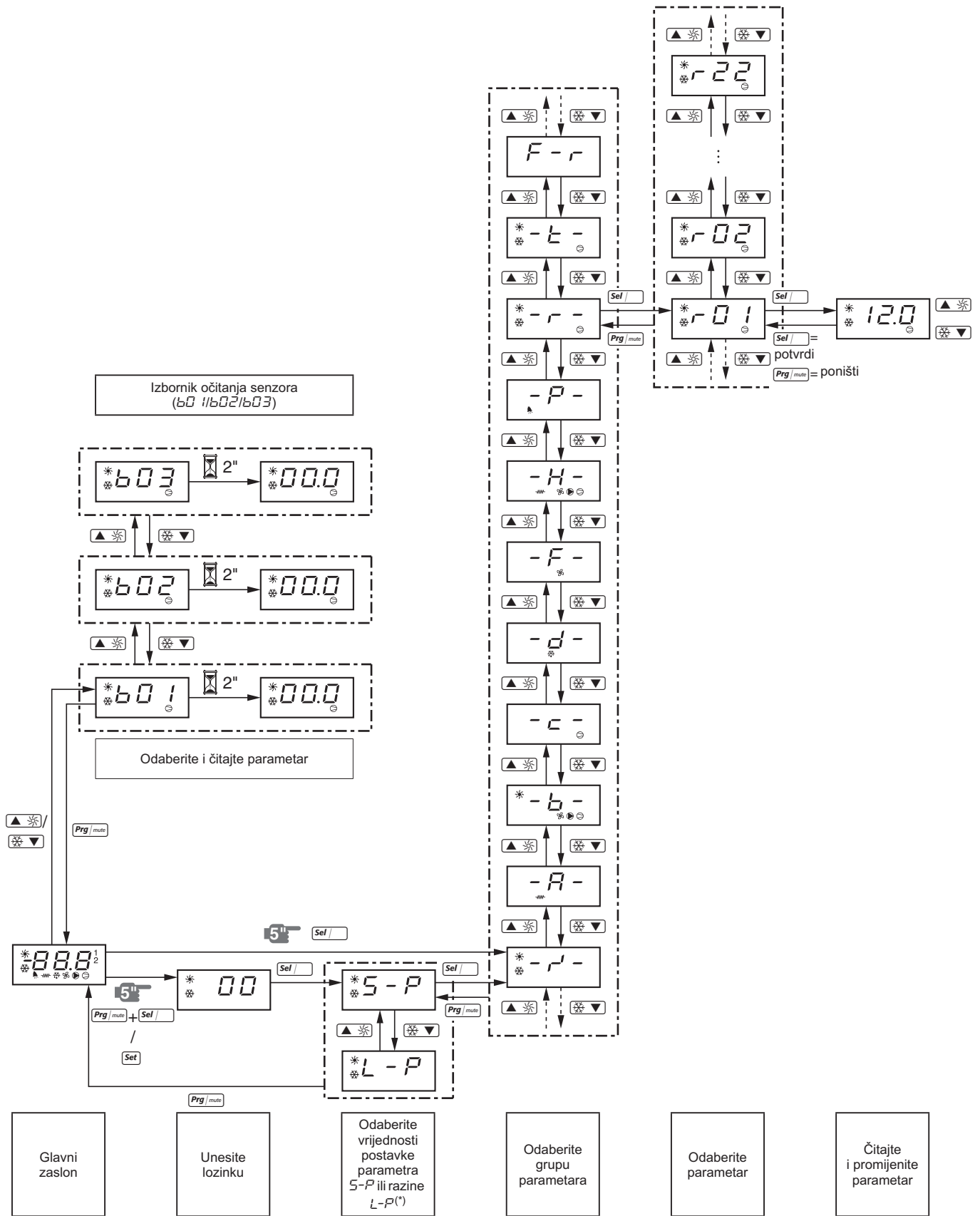
Uvjerite se da su žice uzemljenja pravilno spojene i da su priključci uzemljenja pritegnuti.
- Krug rashladnog sredstva
 - Provjerite ima li procurivanja u unutrašnjosti jedinice. Ukoliko otkrijete procurivanje, obratite se svom lokalnom dobavljaču.
 - Provjerite radni tlak jedinice. Pogledajte poglavlje "Uključivanje uređaja" na stranici 7.

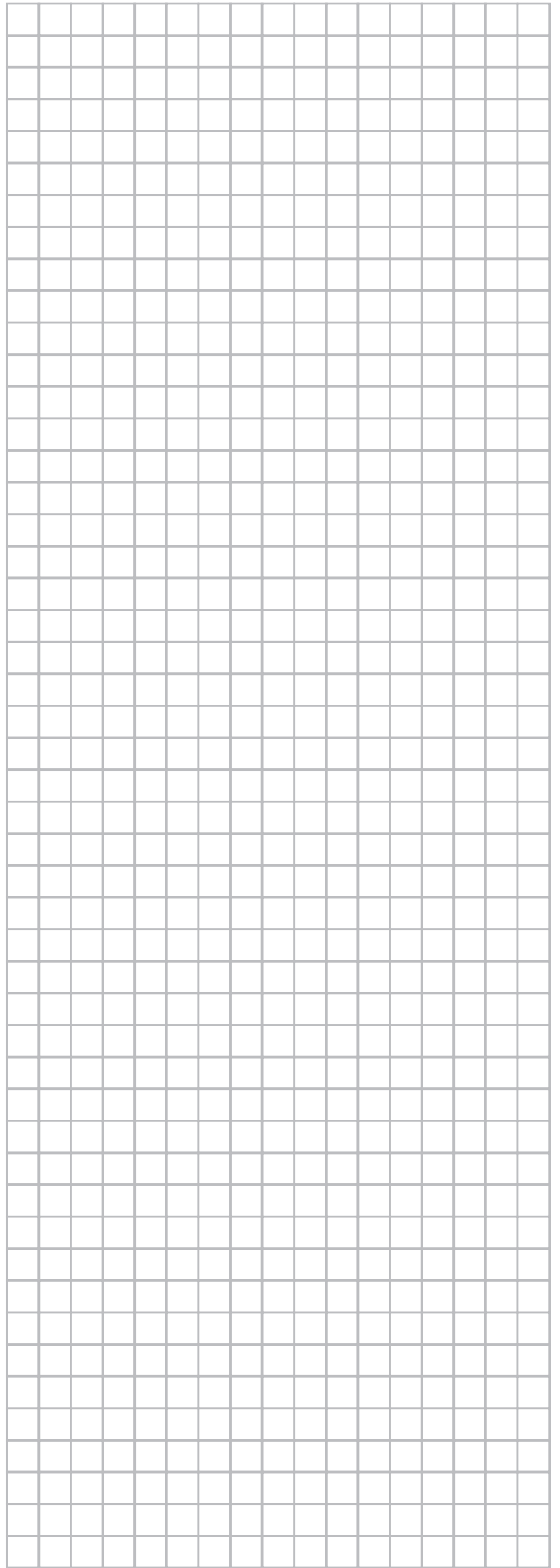
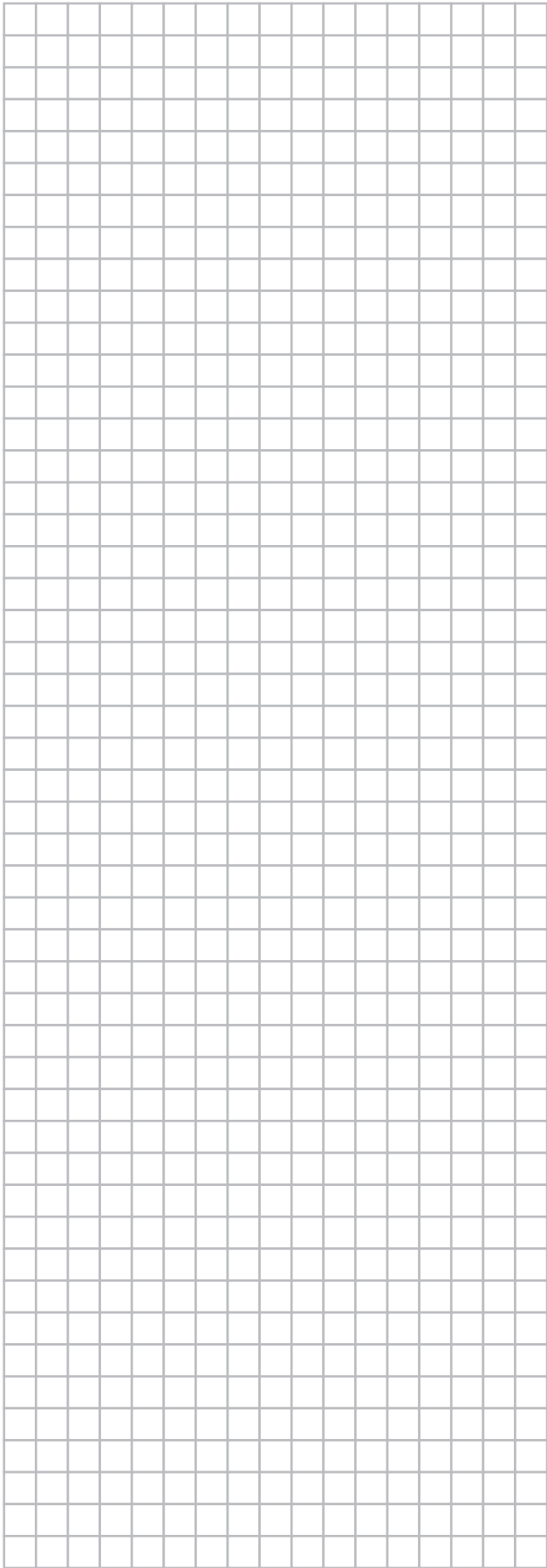
- Kompresor
 - Provjerite za propuštanje ulja. Ukoliko ulje curi, obratite se svom lokalnom dobavljaču.
 - Provjerite ima li nenormalnih šumova i vibracija. Ukoliko je kompresor oštećen, obratite se svom lokalnom dobavljaču.
- Opskrba vodom
 - Provjerite da li je priključak za vodu još uvijek dobro pričvršćen.
 - Provjerite kvalitetu vode (specifikacije za kvalitetu vode potražite u priručniku za postavljanje uređaja).
- Filtri za vodu
 - Provjerite da li je širina mreže najviše 1 mm.

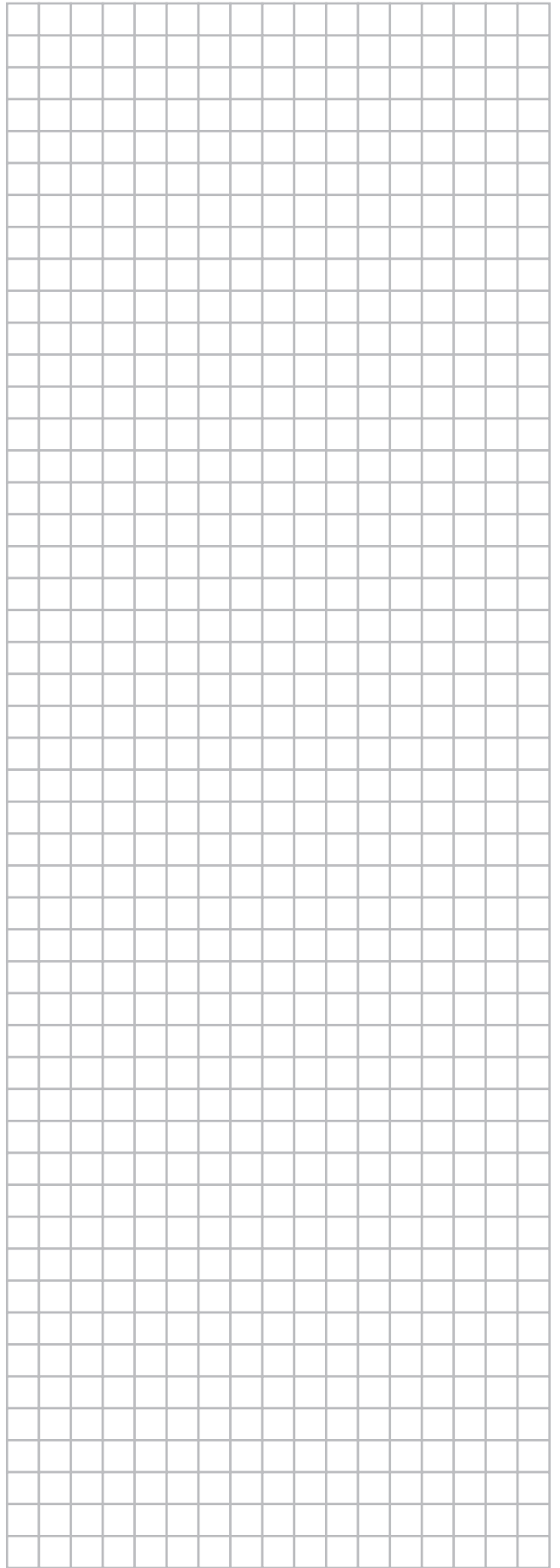
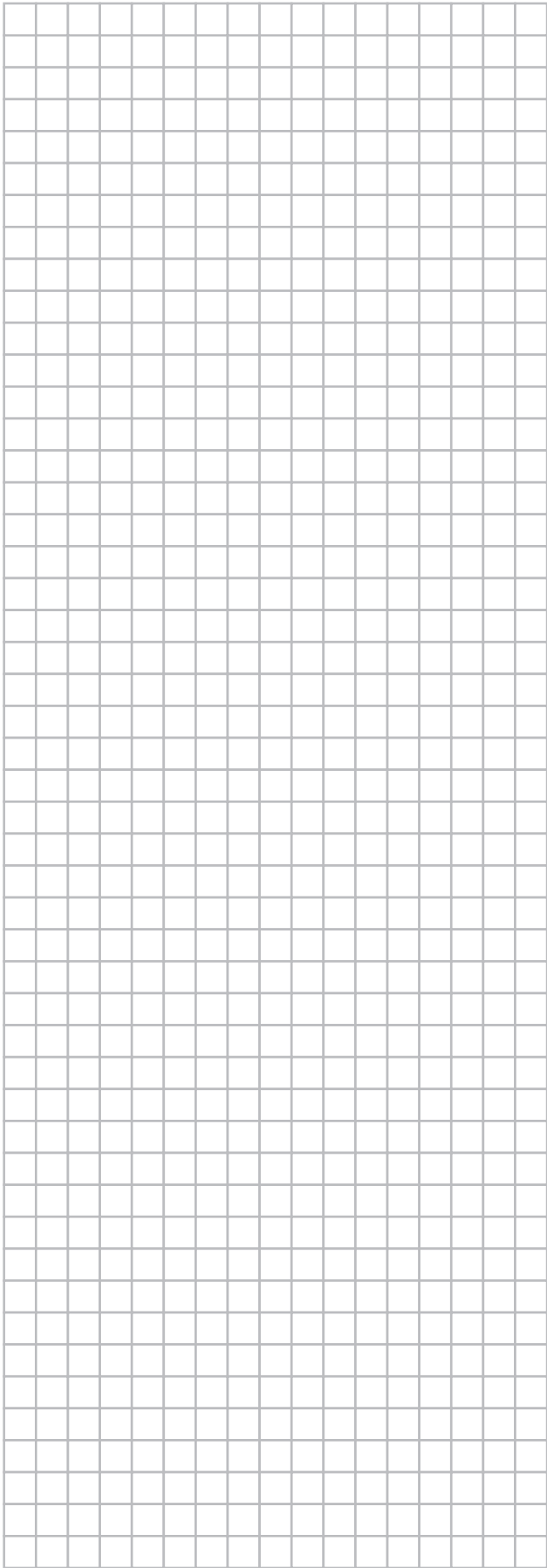
Zahtjevi pri demontaži

Rastavljanje uređaja, postupanje s rashladnim sredstvom, uljem i svim ostalim dijelovima, mora biti provedeno u skladu sa važećim lokalnim i nacionalnim propisima.

Pregled izbornika









4PW61660-1 A 000000L

Copyright 2010 Daikin

DAIKIN EUROPE N.V.

Zandvoordestraat 300, B-8400 Oostende, Belgium

4PW61660-1A 2012.04