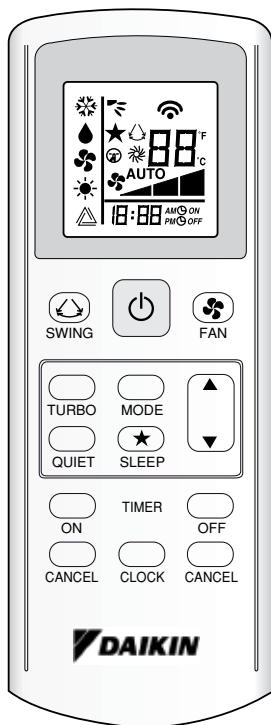


DAIKIN

BRUKSANVISNING

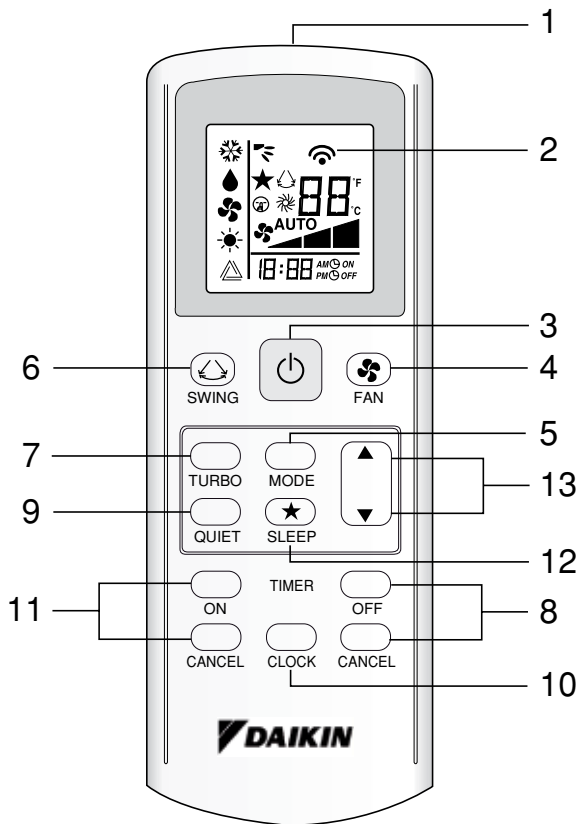


Bruksanvisning
Trådlös fjärrkontroll

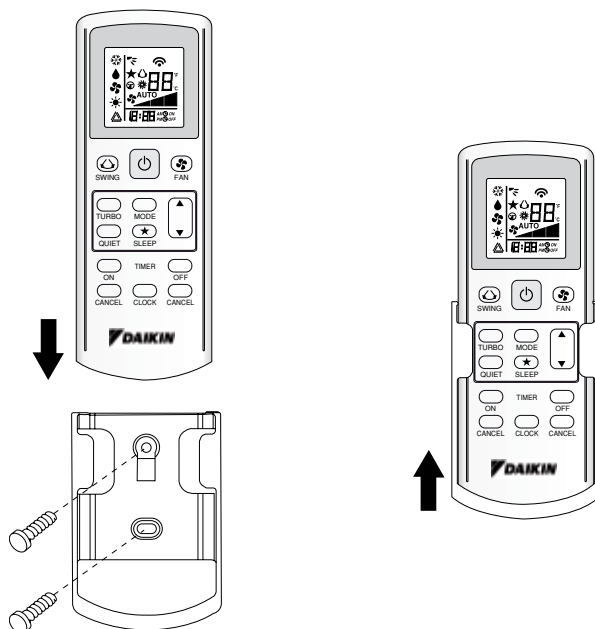
Svenska

OM-GS02-0112(1)-DAIKIN
Art.nr: R08019037373A

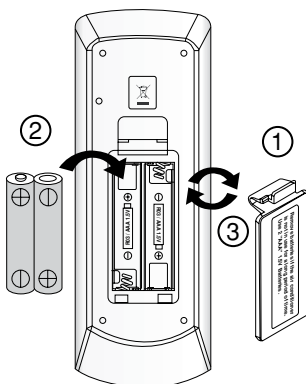
BRC52A61/62/63 Fjärrkontrollsindikation



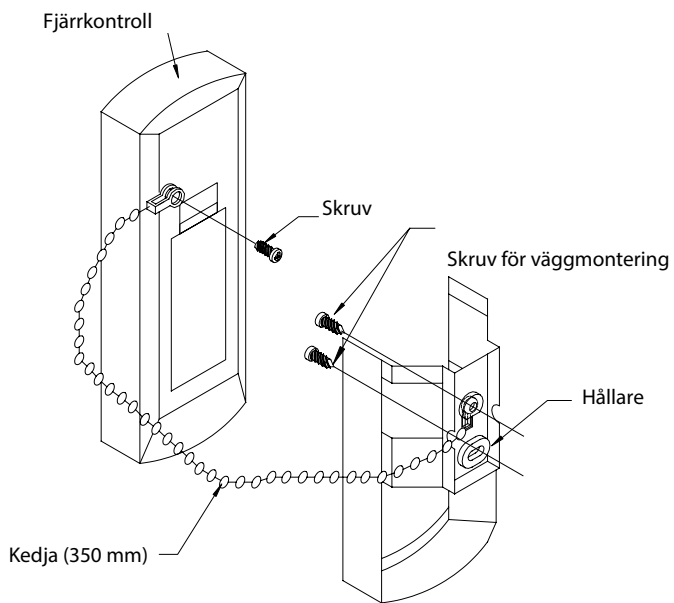
MONTERING PÅ VÄGGEN



ISÄTTNING AV BATTERIER (AAA.R03)



KEDJA SOM FÖRHINDRAR ATT FJÄRRKONTROLLEN KOMMER BORT (ALTERNATIV)



Installation

1. Passa in ringen på kedjans ände mot skruvhålet på fjärrkontrollens baksida och skruva fast den med skruven.
2. Montera hållaren med ovanstående kedja på en plats där signalerna från fjärrkontrollen lätt kan tas emot.
3. För in kedjan bakom hållaren och passa in ringen på kedjans ände mot det övre hålet i hållaren. Skruva fast hållaren på väggen med 2 skruvar.

Batteri

- 1) Typ: AAA.R03
- 2) Antal: 2 st

Återvinning



De batterier som levereras med fjärrkontrollen är märkta med denna symbol.

Det innebär att batterier inte får blandas med vanligt hushållsavfall.

Om en kemisk symbol visas under symbolen innebär den kemiska symbolen att batteriet innehåller en tungmetall som överskrider en viss koncentration.

Möjliga kemiska symboler är:

■ Pb: Bly (>0,004 %)

Uttjänta batterier måste omhändertas på lämpligt sätt för återvinning. Genom att se till att denna produkt bortskaffas korrekt bidrar du till att förhindra negativa konsekvenser på miljön och människors hälsa. Ta kontakt med din kommun för mer information.

1. Överföringskälla

- Källan som signalen sänds ifrån.


2. Indikering på signalöverföring

- Blinkar för att bekräfta att den senaste inställningen har överförts till enheten.

3. Strömbrytare

- Tryck en gång för att starta luftkonditioneringsenheten.
- Tryck igen för att stoppa enheten.



4. Inställning av fläkthastighet

- Håll knappen  intryckt för att växla mellan fläkthastigheter på följande sätt:
Låg → Med → Hög → Auto
- Sluta att trycka när lämplig fläkthastighet visas på displayen.

5. Driftläge

- Tryck på knappen **MODE** för att välja typ av driftläge.
- För enheter endast avsedda för kylning finns följande lägen: **KYLA** (*), **TORKA** (☉) och **FLÄKT** (☼).
- För värmepumpsenheter finns följande lägen: **AUTO** (△), **KYLA** (*), **TORKA** (☉), **FLÄKT** (☼) och **VÄRME** (☀).
- Läget **AUTO** (△) är inte tillgängligt för vätskekyllare såvida systemet inte har 4 ledningar.

6. Automatisk svingfunktion

- Tryck på knappen **SWING**  för att aktivera den automatiska svingfunktionen.
- När du vill rikta luftströmmen åt ett särskilt håll trycker du på knappen **SWING**  och väntar tills spjället är riktat åt rätt håll. Tryck då på knappen igen.

Metod för val av svingläge (beroende på modell)

- Håll knappen **SWING** (△) intryckt under 4 sekunder för att öppna fältinställningsläget. I fältinställningsläget visas endast **SVINGLÄGET** (☞).
- Tryck på temperaturknapparna ▲ och ▼ för att välja alternativ svingläge 1 till svingläge 3 i **SVINGLÄGET** (☞).
- Det finns 3 olika alternativ för **SVINGLÄGET**:



Svingläge 1




Svingläge 2




Svingläge 3

SVINGLÄGET aktiveras inte utan att **SWING** är aktiverat.

Sving indikeras med symbolen: 

- Om läget inte ändras inom 4 sekunder kommer enheten att fungera enligt det inställda **SVINGLÄGET** (☞).

7. Turbofunktion (beroende på modell)

- Tryck på  för att erhålla snabb kyla eller värme.
- Fläkthastigheten ställs på maxhastighet.
- Tryck igen för att avaktivera funktionen.
- Finns endast tillgänglig i lägena **VÄRME** och **KYLA**.
- En ändring av fläkthastigheten inaktiverar denna funktion.

8. Inställning av avstängningstimer

- Tryck på **TIMER OFF** för att aktivera avstängningstimern.
- Ställ in önskad avstängningstid genom att hålla **TIMER OFF** intryckt.
- Tryck på **CANCEL** för att stänga av avstängningstimern.

9. Tyst funktion (beroende på modell)

- Tryck på Ⓜ för tyst drift.
- Fläkthastigheten ställs på minhastighet.
- Tryck igen för att avaktivera funktionen.
- Finns endast tillgänglig i lägena **VÄRME** och **KYLA**.
- En ändring av fläkthastigheten inaktiverar denna funktion.

10. Inställning av klocka

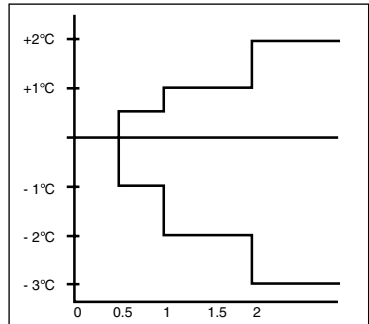
- Håll ⌚ intryckt för att ställa in klockan.

11. Inställning av starttimer

- Tryck på **ON TIMER** för att aktivera timerfunktionen.
- Ställ in önskad tid för start genom att hålla **ON TIMER** intryckt. Om tiden är inställd på 07.30 kommer luftkonditioneringen att starta 07.30.
- Tryck på **CANCEL** för att stänga av starttimern.

12. Inställning av viloläge

- Tryck på ★ för att aktivera funktionen för viloläge.
- Detta är ett energibesparande alternativ. När enheten arbetar i kyläge kommer den inställda temperaturen att ökas med 0,5°C under den första halvtimmen, och ytterligare 0,5°C efter den andra halvtimmen, samt 1°C efter följande timme.
- När enheten arbetar i värmeläge kommer den inställda temperaturen att minska med 1°C under den första halvtimmen, och ytterligare 1°C efter den andra halvtimmen, samt 1°C efter följande timme.
- Denna funktion finns tillgänglig i lägena **KYLA**, **VÄRME** och **AUTO**.



13. Temperaturinställning

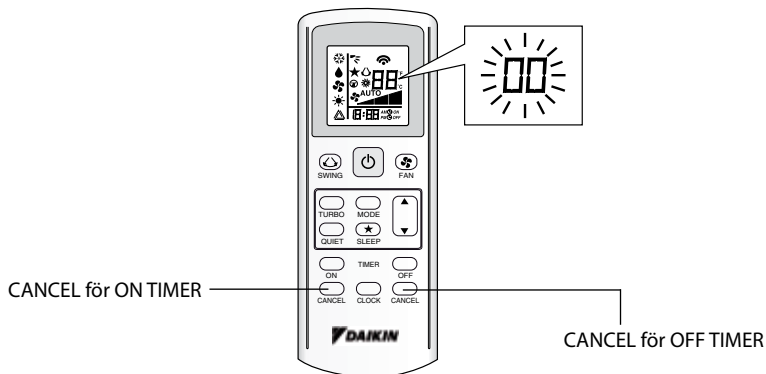
- Tryck på \blacktriangle eller \blacktriangledown för att öka eller sänka önskad rumstemperatur.
- Inställningen kan ställas in mellan 16°C till 30°C (Alternativ inställning 20°C till 30°C).
- Tryck på \blacktriangle och \blacktriangledown samtidigt för att växla mellan visning i °C och °F.

FELDIAGNOS (endast för inverter)

FELDIAGNOS MED FJÄRRKONTROLLEN

Temperaturvisningens segment visar motsvarande koder.

1. När **CANCEL** för **ON TIMER** eller **CANCEL** för **OFF TIMER** hålls intryckt under 5 sekunder blinkar indikatorn "00" i displayen för visning av temperatur.



2. Tryck på **CANCEL** för **ON TIMER** eller **CANCEL** för **OFF TIMER** upprepade gånger tills ett kontinuerligt ljud hörs.

- Kodindikeringen ändras som visas nedan och meddelas med en lång ljudsignal.

FELKOD	BETYDELSE
00	NORMAL
A1	Fel på inomhusenhetens kretskort
A3	Fel på kondensvattenpump
A5	Överhettning i frostskydd (kyla) / värmeväxlare (värme)
A6	Fel på fläktmotorn i inomhusenheten
AH	Fel på den elektriska luftrenaren
C4	Avbrott/kortslutning i termistorn i inomhusenhetens värmeväxlare (1)
C5	Avbrott/kortslutning i termistorn i inomhusenhetens värmeväxlare (2)
C7	Fel på spjällets gränslägesgivare
C9	Avbrott/kortslutning i inomhustermistorn
E1	Fel på utomhusenhetens kretskort
E3	Högtryckspressostat
E4	Lågtryckspressostat
E5	Spärrad motor eller överbelastning i kompressorn
E6	Fel i uppstart av kompressor
E7	Spärrad DC-fläktmotor utomhus
E8	Strömrusning i växelström
E9	Fel i EXV
EA	Fel i 4-vägsventil
F3	Överhettning i utloppsrör
F6	Överhettning i värmeväxlare
HO	Fel i kompressorns givarsystem
H3	Fel i högtryckspressostat
H6	Avkänningsfel i kompressorns återkoppling
H7	Överbelastad fläktmotor/strömrusning/givarfel
H8	Fel i AC-strömgivare

FELKOD	BETYDELSE
H9	Avbrott/kortslutning i utomhustermistorn
J1	Fel i tryckgivare
J3	Avbrott i/kortslutning i/felplacerad termistor för kompressorns utloppsror
J5	Avbrott/kortslutning i termistorn för insugsröret
J6	Avbrott/kortslutning i termistorn för värmeväxlaren utomhus
J7	Avbrott/kortslutning i termistorn för värmeväxlaren för underkylning
J8	Avbrott/kortslutning i termistorn i vätskeröret
J9	Avbrott/kortslutning i termistorn i gasröret
L1	Fel på utomhusenhetens kretskort för invertern
L3	Överhettning i utomhusenhetens styrenhet
L4	Överhettning i kylfläns
L5	Fel på IPM/fel på IGBT
L8	Strömrusning i inverterkompressor
L9	Överströmskydd för kompressor
LC	Kommunikationsfel (kretskortet för utomhusenhet och kretskortet för inverter)
P1	Obalans i spänning, öppen fas
P4	Avbrott/kortslutning i termistorn för kylflänsen
PJ	Fel i kapacitetsinställning
U0	Otillräckligt med gas
U2	Spänningsfel på likspänningen
U4	Kommunikationsfel
U7	Kommunikationsfel (kretskortet för utomhusenhet och kretskortet för IPM)
UA	Installationsfel
UF	Felaktig inkoppling av rör och kablar / fel på kablar / otillräckligt med gas
UH	Frostskydd (övriga rum)

OBS

1. En kort ljudsignal följt av två signaler indikerar felaktiga koder.
2. För att avbryta kodvisningen håller du CANCEL för ON TIMER eller CANCEL för OFF TIMER intryckt i 5 sekunder. Kodvisningen avbryts automatiskt om ingen knapp trycks in under 1 minut.

- För den händelse att det uppstår någon konflikt i tolkningen av de här anvisningarna och någon av dessa är det den engelska versionen som har företräde.
- Tillverkaren förbehåller sig rätten att revidera specifikationer och design när som helst utan föregående meddelanden.

DAIKIN INDUSTRIES, LTD.

Huvudkontor:

Umeda Center Bldg., 2-4-12, Nakazaki-Nishi,
Kita-ku, Osaka, 530-8323 Japan

Kontor i Tokyo:

JR Shinagawa East Bldg., 2-18-1, Konan, Minato-
ku, Tokyo, 108-0075 Japan

<http://www.daikin.com/global/>

DAIKIN EUROPE N.V.

Zandvoordestraat 300, B-8400 Oostende,
Belgien