

DAIKIN



Priručnik za upotrebu

Vodom hlađeni rashlađivači vode, bez kondenzatora



EWLP012KAW1N
EWLP020KAW1N
EWLP026KAW1N
EWLP030KAW1N
EWLP040KAW1N
EWLP055KAW1N
EWLP065KAW1N

Sadržaj

Stranica

Uvod 1
 Tehnički opis 1
 Električne specifikacije 2
 Opis 2
 Funkcije glavnih dijelova 3
 Sigurnosne naprave 3
 Unutarnje ožičenje - Tablica dijelova 4
 Prije puštanja u rad 5
 Provjere prije početnog puštanja u rad 5
 Opskrba vodom 5
 Priključivanje napajanja grijača kućišta 5
 Opće preporuke 5
 Rad 5
 Digitalni upravljač 5
 Rad sa EWLP uređajima 6
 Napredne mogućnosti digitalnog upravljača 8
 Uklanjanje kvarova 11
 Održavanje 12
 Važne informacije o rashladnom sredstvu koje se koristi 12
 Radovi na održavanju 12
 Zahtjevi pri demontaži 12



OVAJ PRIRUČNIK PROČITAJTE PAŽLJIVO PRIJE POKRETANJA UREĐAJA. OVAJ PRIRUČNIK NEMOJTE ODBACITI. ČUVAJTE GA ZA DALJNJU UPOTREBU. Prije promjene parametara, pročitajte poglavlje "Pregled korisničkih parametara" na stranici 8.

Uvod

Ovaj se priručnik za rad odnosi na vodom hlađene rashlađivače vode bez kondenzatora serije Daikin EWLP-KA. Ove su jedinice namijenjene za postavljanje unutra i upotrebljavaju se za hlađenje. EWLP jedinice mogu se kombinirati sa Daikin ventilokonvektorima ili uređajima za kondicioniranje zraka. Oni se također mogu upotrebljavati za opskrbljivanje vode za hlađenje u procesima.

Ovaj priručnik je sačinjen da osigura odgovarajući rad i održavanje uređaja. Uputit će Vas kako da pravilno upotrebljavate uređaj i pomoći vam ako se pojave problemi. Ovaj je uređaj opremljen sigurnosnim napravama, ali one neće nužno spriječiti sve probleme uzrokovane nepravilnim postupanjem ili neodgovarajućim održavanjem.

Ukoliko problemi ustraju, obratite se svom lokalnom Daikin dobavljaču.



Prije puštanja jedinice u rad prvi put, provjerite da li je pravilno postavljena. Stoga je potrebno pažljivo pročitati priručnik za postavljanje isporučen uz uređaj i preporuke navedene u "Prije pokretanja".

Tehnički opis⁽¹⁾

Općenito EWLP		012	020	026	030
Dimenzije VxŠxD	(mm)		600x600x600		
Masa uređaja	(kg)	104	138	144	149
Priključci					
• priključak za ispušt kondenzatora (bakar)	(mm)	holender 12,7	holender 19,1	holender 19,1	holender 19,1
• priključak za tekućinu kondenzatora (bakar)	(mm)	holender 9,52	holender 12,7	holender 12,7	holender 12,7

Općenito EWLP		040	055	065
Dimenzije VxŠxD	(mm)		600x600x1200	
Masa uređaja	(kg)	252	265	274
Priključci				
• priključak za ispušt kondenzatora (bakar)	(mm)	holenderi 2x 19,1	holenderi 2x 19,1	holenderi 2x 19,1
• priključak za tekućinu kondenzatora (bakar)	(mm)	holenderi 2x 12,7	holenderi 2x 12,7	holenderi 2x 12,7

Kompresor EWLP		012	020	026	030
Model		JT140BF-YE	JT212DA-YE	JT300DA-YE	JT335DA-YE
Brzina	(rpm)		2900		
Vrsta ulja			FVC68D		
Količina punjenja ulja	(l)	1,5	2,7	2,7	2,7
Vrsta rashladnog sredstva		R407C			

Isparivač		izmjenjivač topline sa zalemljenim pločama			
Tip		izmjenjivač topline sa zalemljenim pločama			
Min. količina vode	(l)	62,1	103	134	155
Brzina protoka vode	(l/min)	17~69	29~115	38~153	45~179

Kondenzator
 pogledajte u tehničkim specifikacijama koje je izdao dobavljač vašeg udaljenog kondenzatora

Kompresor EWLP		040	055	065
Model		2x JT212DA-YE	2x JT300DA-YE	2x JT335DA-YE
Brzina	(rpm)		2900	
Vrsta ulja			FVC68D	
Količina punjenja ulja	(l)	2x 2,7	2x 2,7	2x 2,7
Vrsta rashladnog sredstva		R407C		

Isparivač		izmjenjivač topline sa zalemljenim pločama		
Tip		izmjenjivač topline sa zalemljenim pločama		
Min. količina vode	(l)	205	268	311
Brzina protoka vode	(l/min)	57~229	77~307	89~359

Kondenzator
 pogledajte u tehničkim specifikacijama koje je izdao dobavljač vašeg udaljenog kondenzatora

(1) U knjizi s tehničkim podacima potražite cjelovit popis specifikacija.

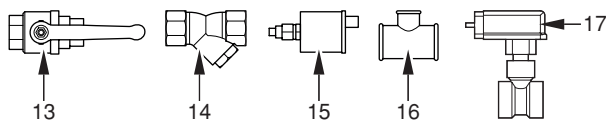
Električne specifikacije⁽¹⁾

Model EWLP	012	020	026	030
Napajanje				
• Faza			3N~	
• Frekvencija (Hz)			50	
• Napon (V)			400	
• Naponska tolerancija (%)			±10	
• Preporučeni osigurači (aM)	3x 16	3x 20	3x 25	3x 32
Kompresor				
• Faza			3~	
• Frekvencija (Hz)			50	
• Napon (V)			400	
• Nazivna tekuća struja (A)	7,4	11,6	14,7	16,8
Upravljanje				
• Faza			1~	
• Frekvencija (Hz)			50	
• Napon (V)			230	
• Preporučeni osigurači (aM)			tvornički instalirano	

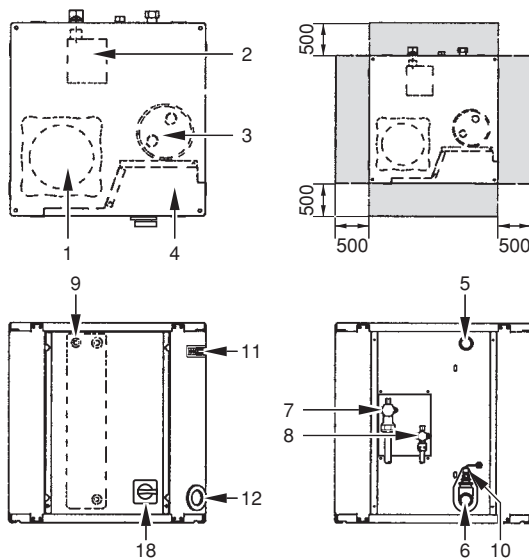
Model EWLP	040	055	065
Napajanje			
• Faza			3N~
• Frekvencija (Hz)			50
• Napon (V)			400
• Naponska tolerancija (%)			±10
• Preporučeni osigurači (aM)	3x 40	3x 50	3x 50
Kompresor			
• Faza			3~
• Frekvencija (Hz)			50
• Napon (V)			400
• Nazivna tekuća struja (A)	11,6	14,7	16,8
Upravljanje			
• Faza			1~
• Frekvencija (Hz)			50
• Napon (V)			230
• Preporučeni osigurači (aM)			tvornički instalirano

Opis

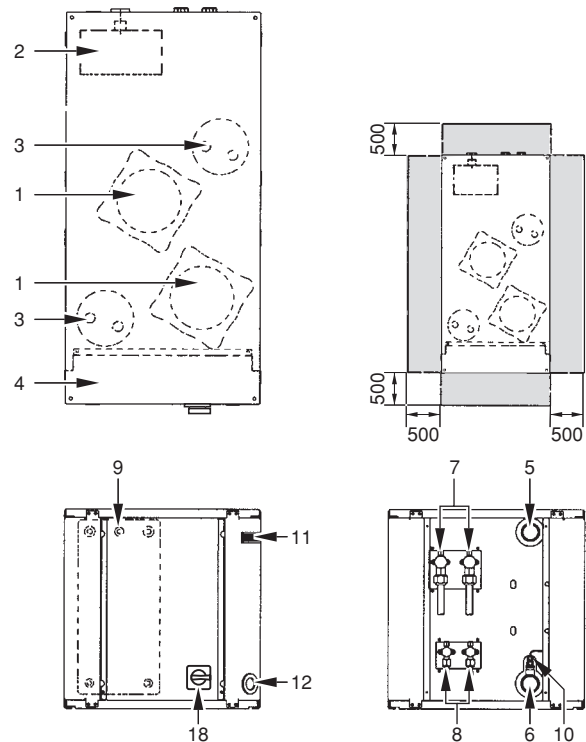
EWLP vodom hlađeni rashlađivači vode bez kondenzatora izrađuju se u 7 standardnih veličina.



EWLP012-030KAW1N



EWLP040-065KAW1N



Slika: Glavne komponente

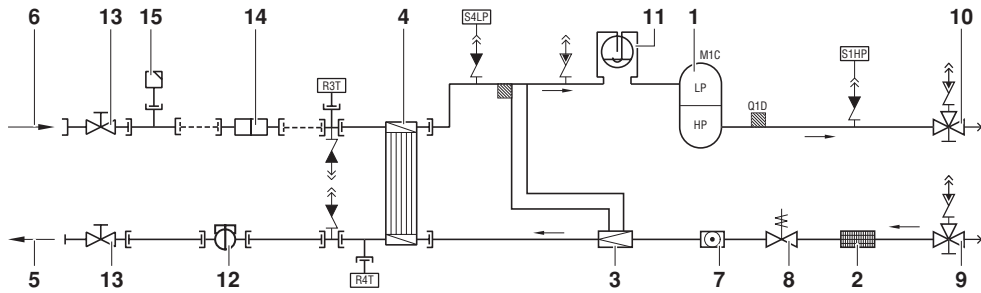
- | | | | |
|----|--|----|--|
| 1 | Kompresor | 11 | Digitalni upravljač |
| 2 | Isparivač | 12 | Ulaz izvora napajanja |
| 3 | Akumulator | 13 | Kuglasti ventil (ne isporučuje Daikin) |
| 4 | Razvodna kutija | 14 | Filter za vodu (ne isporučuje Daikin) |
| 5 | Ulaz ohlađene vode | 15 | Ventil za istiskivanje zraka (ne isporučuje Daikin) |
| 6 | Izlaz ohlađene vode | 16 | T-spoj za istiskivač zraka (ne isporučuje Daikin) |
| 7 | Protupovratni ventil ispusta | 17 | Prekidač protoka (s T-spojem) (ne isporučuje Daikin) |
| 8 | Protupovratni ventil za tekućinu | 18 | Glavna sklopka |
| 9 | Osjetnik temperature vode na ulazu u isparivač | | |
| 10 | Osjetnik za zamrzavanje | | |

□ Prostor oko uređaja dostatan za servisiranje

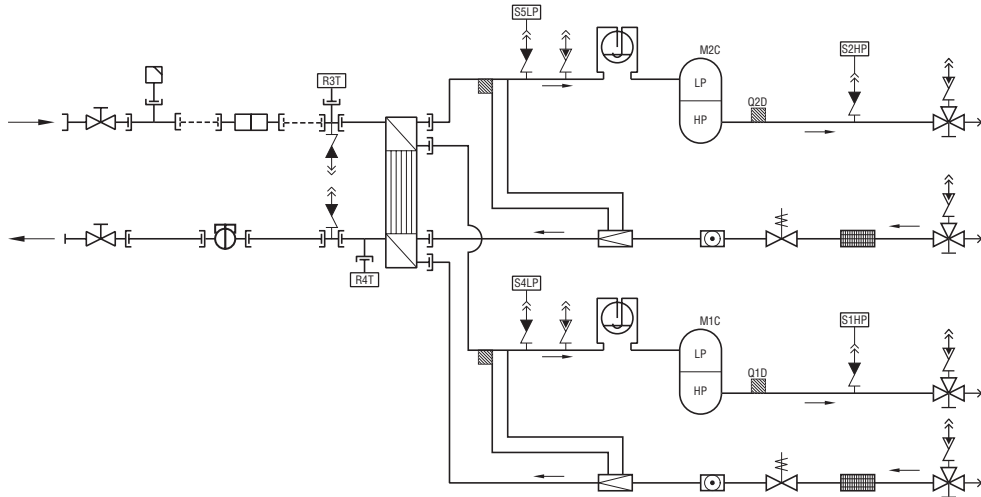
(1) U knjizi s tehničkim podacima potražite cjelovit popis specifikacija.

Funkcije glavnih dijelova

EWLP012-030KAW1N



EWLP040-065KAW1N



Slika: Shema funkcija

- | | | | |
|----|----------------------------------|----|---|
| 1 | Kompresor | 11 | Akumulator |
| 2 | Filtar | 12 | Prekidač protoka (isporučuje se s jedinicom, postavlja se na mjestu ugradnje) |
| 3 | Ekspanzioni ventil | 13 | Kuglasti ventil (isporučuje se s jedinicom, postavlja se na mjestu ugradnje) |
| 4 | Isparivač | 14 | Filtar za vodu (isporučuje se s jedinicom, postavlja se na mjestu ugradnje) |
| 5 | Izlaz za vodu isparivača | 15 | Ventil za istiskivanje zraka (isporučuje se s jedinicom, postavlja se na mjestu ugradnje) |
| 6 | Ulaz za vodu isparivača | | |
| 7 | Staklo za promatranje | | |
| 8 | Elektromagnetski ventil tekućine | | |
| 9 | Protupovratni ventil za tekućinu | | |
| 10 | Protupovratni ventil ispusta | | |
- Vanjski cjevovod

Tokom prolaska rashladnog sredstva kroz uređaj, javljaju se promjene u njegovom stanju. Te su promjene uzrokovane slijedećim glavnim komponentama:

■ Kompresor

Kompresor (M*C) radi kao crpka i tjera rashladno sredstvo kroz krug rashladnog sredstva. On komprimira pare rashladnog sredstva koje dolaze iz isparivača pod pritiskom pod kojim u kondenzatoru lako mogu preći u tekuće stanje.

■ Filtar

Filtar postavljen iza kondenzatora uklanja male čestice iz rashladnog sredstva da spriječi začepljenja cijevi.

■ Ekspanzioni ventil

Tekuće rashladno sredstvo koje dolazi iz kondenzatora, preko ekspanzionog ventila ulazi u isparivač. Ekspanzioni ventil dovodi tekuće rashladno sredstvo pod pritisak pod kojim ono lako može ispariti u isparivač.

■ Isparivač

Glavna funkcija isparivača je da preuzima toplinu od vode koja prolazi kroz njega. To se događa kada tekuće rashladno sredstvo koje dolazi iz kondenzatora prelazi u plinovito rashladno sredstvo.

■ Priklučni ulaza/izlaza vode

Ulazni i izlazni priključak za vodu omogućavaju lako priključivanje jedinice na krug vode uređaja za zrak ili industrijsku opremu.

Sigurnosne naprave

Uređaj je opremljen *opcenitim sigurnosnim napravama*: isključuju sve krugove i zaustavljaju cijeli uređaj.

■ U/V PCB (A2P) (ulaz/izlaz)

U/V PCB (A2P) ima zaštitu od pogrešnog odabira faze.

Zaštita od pogrešnog odabira faze otkriva ako su 3 faze napajanja spojene pogrešno. Ako faza nije spojena ili ako su dvije faze obrnuto spojene, uređaj ne može početi raditi.

■ Sklopka za preopterećenje

Sklopka za preopterećenje (K*S) je smještena u razvodnoj kutiji uređaja i štiti motor kompresora u slučaju preopterećenja, ispadanja faze ili preniskog napona. Sklopka je tvornički podešena i ne može se prilagođavati. Kada je aktivirana, sklopka za preopterećenje se mora resetirati u razvodnoj kutiji, a upravljač se mora resetirati ručno.

■ Presostat visokog tlaka

Presostat visokog tlaka (S*HP) je postavljen na ispusnu cijev uređaja i mjeri pritisak kondenzatora (pritisak na izlazu iz kompresora). Kada je pritisak prevelik, aktivira se presostat i krug se zaustavlja.

Kada se aktivira on se resetira automatski, ali upravljač treba resetirati ručno.

■ Presostat niskog tlaka

Presostat niskog tlaka (S*LP) je postavljen na usisnu cijev uređaja i mjeri pritisak isparivača (pritisak na ulazu u kompresor). Kada je pritisak prenizak, aktivira se presostat i krug se zaustavlja.

Kada se aktivira on se resetira automatski, ali upravljač treba resetirati ručno.

■ Toplinska zaštita ispusta

Toplinska zaštita pražnjenja (Q*D) se aktivira kada temperatura rashladnog sredstva koje izlazi iz kompresora postane previsoka. Kada se temperatura vrati u normalu, zaštita se resetira automatski, ali upravljač treba resetirati ručno.

■ Osjetnik za zamrzavanje

Osjetnik za temperaturu izlazne vode (R4T) mjeri temperaturu vode na izlazu izmjenjivača topline vode. Zaštitna naprava zatvara krug kada temperatura ohlađene vode postane preniska kako bi se spriječilo zamrzavanje vode u toku rada.

Kada se temperatura izlazne vode vrati u normalu, zaštita se resetira automatski, ali upravljač treba resetirati ručno.

■ Osigurač za krug ventilatora (F1U)

Osigurač za upravljački krug štiti kablove upravljačkog kruga i upravljačke komponente u slučaju kratkog spoja.

■ Osigurač upravljačkog kruga (F4)

Osigurač za upravljački krug štiti kablove upravljačkog kruga u slučaju kratkog spoja.

■ Osigurač za digitalni upravljač (F3U)

Osigurač štiti kablove digitalnog upravljača i digitalni upravljač u slučaju kratkog spoja.

■ Prekidač protoka (isporučuje se s jedinicom, postavlja se na mjestu ugradnje)

Prekidač protoka mjeri cirkulaciju vode u krugu. Ako protok ne dosegne minimalno dopušteni protok vode, uređaj će prestati s radom.

■ Kuglasti ventil (isporučuje se s jedinicom, postavlja se na mjestu ugradnje)

Ispred i iza filtra za vodu postavljeni su kuglasti ventili koji omogućavaju čišćenje filtra bez pražnjenja vodenog kruga.

■ Filtar za vodu (isporučuje se s jedinicom, postavlja se na mjestu ugradnje)

Filtar postavljen ispred jedinice uklanja nečistoće iz vode da spriječi oštećenje jedinice ili začepljenja isparivača ili kondenzatora. Filtar za vodu treba redovito čistiti.

■ Ventil za istiskivanje zraka (isporučuje se s jedinicom, postavlja se na mjestu ugradnje)

Preostali zrak u sustavu hlađenja vode uklonit će se automatski preko ventila za ispuštanje zraka.

Unutarnje ožičenje - Tablica dijelova

Pogledajte u shemu unutarnjeg ožičenja isporučenu uz jedinicu. Korištene kratice navedene su dole:

- A1P PCB: PCB upravljača
- A2P PCB: U/V PCB (ulaz/izlaz)
- A3P ** PCB: Instalacija BMS kartice s adresom⁽¹⁾
- A5P,A6P ** PCB: Uređaj za meki start kruga 1, kruga 2⁽¹⁾
- A7P ** PCB: Daljinski korisničko sučelje⁽¹⁾
- E1H,E2H Grijач kućišta krug 1, krug 2
- F1,F2,F3 # Glavni osigurači za jedinicu⁽²⁾
- F4 * Osigurač I/O PCB
- F5 ## Protu-udarni osigurač (opcijski za BMS)
- F6 # Osigurač za sklopnik crpke⁽²⁾
- F1U Osigurač I/O PCB
- F3U Osigurač za PCB upravljača
- H3P * Indikator upozorenja⁽²⁾
- H4P * Indikator rada kompresora 1⁽²⁾
- H5P * Indikator rada kompresora 2⁽²⁾
- H6P * Indikator ukupnog rada⁽²⁾
- K1F,K2F # Pomoćna sklopka za motore ventilatora
- K1M,K2M sklopnik kompresora krug 1, krug 2
- K4S,K5S Sklopka za preopterećenje krug 1, krug 2
- K6S * Sklopka za preopterećenje crpke⁽²⁾
- K1P * Sklopnik pumpe
- M1C,M2C Motor kompresora krug 1, krug 2
- PE Glavni priključak uzemljenja
- Q1D,Q2D Toplinska zaštita pražnjenja krug 1, krug 2
- R3T Osjetnik ulazne temperature vode isparivača
- R4T Osjetnik temperature vode na izlazu iz isparivača
- R5T Osjetnik za temperaturu na ulazu u kondenzator
- S1HP,S2HP Presostat visokog tlaka krug 1, krug 2
- S4LP,S5LP Presostat niskog tlaka krug 1, krug 2
- S7S * Preklopnik daljinskog upravljača za odabir hlađenja/grijanje⁽²⁾
- S9S * Start/stop preklopnik za daljinski⁽²⁾
- S10L Prekidač protoka
- S12M Glavna sklopka izolatora
- TR1 Transfo 230 V → 24 V za napajanje PCB upravljača
- TR2 Transfo 230 V → 24 V za napajanje U/V PCB (A2P)
- Y3R Prekretni ventil
- Y1S, Y2S Elektromagnetski ventil tekućine
- X1~3,X1~82A Konektori

	Nije isporučeno sa standardnom jedinicom	
	Nije moguće kao opcija	Moguće kao opcija
Obvezatno	#	##
Nije obvezatno	*	**

(1) u opciji
(2) ne isporučuje Daikin

Prije puštanja u rad

Provjere prije početnog puštanja u rad



Provjerite da je prekidač kruga na priključnoj ploči uređaja isključen.

Nakon postavljanja uređaja, prije uključivanja prekidača kruga, provjerite slijedeće:

1 Vanjsko ožičenje

Pazite da je vanjsko ožičenje između lokalne priključne ploče i uređaja izvedeno u skladu sa opisom u priručniku za postavljanje, u skladu sa shemama ožičenja i u skladu sa evropskim i nacionalnim propisima.

2 Osigurači ili zaštitne naprave

Provjerite da osigurači i lokalno postavljene zaštitne naprave po jačini i tipu odgovaraju onima navedenim u priručniku za postavljanje. Provjerite da niti osigurači niti zaštitne naprave nisu premošteni.

3 Uzemljenje

Uvjerite se da je uzemljenje pravilno spojeno i da su priključci uzemljenja pritegnuti.

4 Unutarnje ožičenje

Vizualno provjerite razvodnu kutiju za olabavljene spojeve ili oštećene električne komponente.

5 Učvršćivanje

Provjerite da li je uređaj pravilno pričvršćen, kako bi se izbjegla neuobičajena buka i vibracije kada uređaj počne raditi.

6 Oštećena oprema

Provjerite unutrašnjost uređaja za oštećene komponente ili zgnječene cijevi.

7 Curenje rashladnog sredstva

Provjerite unutrašnjost jedinice za curenje rashladnog sredstva. Ukoliko rashladno sredstvo curi, obratite se svom lokalnom Daikin dobavljaču.

8 Curenje ulja:

Provjerite kompresor za propuštanje ulja. Ukoliko ulje curi, obratite se svom lokalnom dobavljaču.

9 Napon napajanja

Provjerite da li napon napajanja odgovara onom na lokalnoj priključnoj ploči. Napon bi trebao odgovarati naponu na identifikacijskoj etiketi uređaja

Opskrba vodom

Napunite cjevovod za vodu, uzimajući u obzir minimalnu količinu vode potrebnu za rad uređaja. Pogledajte u poglavlje "Punjenje, protok i kvaliteta vode" u priručniku za postavljanje.

Provjerite da kvaliteta vode odgovara onoj navedenoj u priručniku za postavljanje.

Odzračite sustav na visokim točkama i provjerite rad cirkulacijske crpke i prekidača protoka.

Priključivanje napajanja grijača kućišta



Kako bi se izbjeglo oštećenje kompresora, potrebno je grijač kućišta uključiti **najmanje šest sati** prije pokretanja kompresora nakon dugog mirovanja.

Da biste uključili grijač kućišta, postupite kako slijedi:

- 1 Uključite prekidač kruga na uređaju. Pazite da je uređaj isključen (OFF) na upravljaču.
- 2 Grijač kućišta se uključuje automatski.
- 3 Provjerite pomoću voltmetra napon na priključcima napajanja L1, L2, L3, (N). Napon bi trebao odgovarati naponu naznačenom na identifikacijskoj etiketi uređaja. Ako voltmetar pokazuje vrijednosti loje nisu u rasponima navedenim u tehničkim podacima, provjerite vanjsko ožičenje i, ako je potrebno, zamijenite kablove napajanja.
- 4 Provjerite svjetleću diodu na zaštiti od pogrešnog odabira faze. Ako se upali, poredak faza je pravilan. Ako ne, isključite krug pomoću prekidača i pozovite ovlaštenog električara da spoji žice kabela napajanja sa fazama u pravilnom poretku.

Nakon šest sati, uređaj je spreman za rad.

Opće preporuke

Prije uključivanja uređaja, pročitajte slijedeće preporuke:

- 1 Nakon što je obavljeno kompletno postavljanje i sve potrebno podešavanje, zatvorite sve prednje ploče na uređaju.
- 2 Servisnu ploču razvodne kutije smije otvoriti samo ovlašteni električar u svrhu održavanja.

Rad

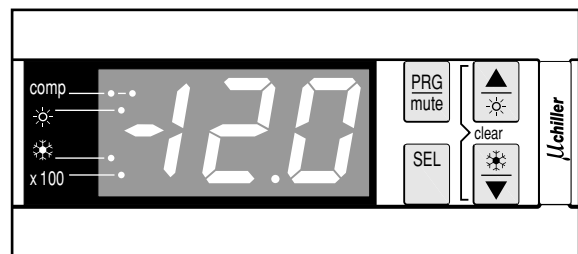
EWLP uređaji su opremljeni digitalnim upravljačem nudeći način podešavanja, korištenja i održavanja uređaja koji je ugodan za korisnika.

Ovaj dio priručnika ima modularnu strukturu usmjerenu na obavljanje pojedinih zadataka. Za razliku od prvog dijela, koji daje kratki opis samog upravljača, svaki odjeljak i pod odjeljak se bavi specifičnom zadaćom koju možete obaviti pomoću uređaja.

Digitalni upravljač

Korisničko sučelje

Digitalni upravljač sastoji se od numeričkog zaslona, četiri označene tipke koje možete pritiskati i četiri svjetleće diode koje korisniku daju dodatne informacije.



Slika: Digitalni upravljač

Tipke na upravljaču:

Svaka tipka, osim donje lijeve, kombinira dvije funkcije: i . Funkcija koja se obavlja kada korisnik pritisne jednu od tih tipaka ovisi o statusu upravljača i uređaja u određenom času.

	tipka za ulaz u pomičnu listu korisničkih parametara, za potvrdu izmjene parametra i za povratak u normalni rad.
	tipka, za de-aktiviranje zujalice u slučaju javljanja upozorenja.
	tipka za kretanje kroz pomičnu listu izravnih ili korisničkih parametara ili za povišavanje podešavanja.
	tipka, na djeluje na EWLP jedinice.
	tipka, za ulaz u pomičnu listu izravnih parametara ili za prebacivanje između koda parametra i njegove vrijednosti.
	tipka, za pokretanje uređaja u načinu rada hlađenja ili za isključivanje uređaja kada je aktivan način rada hlađenja.
	tipka za kretanje kroz pomičnu listu izravnih ili korisničkih parametara ili za snižavanje podešavanja.

Svjetleće diode na upravljaču:

	svjetleća dioda, pokazuje status kompresora 1 (lijeva LED) i kompresora 2 (desna LED). svjetleće diode se ne pale kada kompresor nije aktivan, bljeskaju kada se kompresor ne može pokrenuti iako se traži dodatno opterećenje (npr. aktivan je vremenski programator), a stalno su upaljene kada je kompresor aktivan.
	svjetleća dioda se ne upotrebljava.
	svjetleća dioda, pokazuje da je aktivan način rada hlađenja.
	Usvjetleća dioda, pokazuje da vrijednost na numeričkom zaslonu treba množiti sa 100.

NAPOMENA Tolerancija očitavanja temperature: $\pm 1^{\circ}\text{C}$.



Čitljivost numeričkog zaslona može na izravnoj sunčevoj svjetlosti biti smanjena.

Izravni i korisnički parametri

Digitalni upravljač daje izravne i korisničke parametre. Izravni parametri su važni za svakodnevnu upotrebu uređaja, npr., za prilagođavanje podešavanja temperature ili za traženje informacija o sadašnjem radu. Nasuprot tome, korisnički parametri pružaju napredne mogućnosti kao što je podešavanje vremenskih zadržki ili onesposobljavanje zujalice.

Svaki je parametar definiran kodom i vrijednošću. Na primjer, parametar koji se upotrebljava za odabir lokalnog ili daljinskog upravljanja uključeno/isključeno ima kôd $H7$ i vrijednost i ili \emptyset .

Rad sa EWLP uređajima

Ovo se poglavlje bavi svakodnevnom upotrebom EWLP uređaja. Ovdje ćete naučiti kako obavljati rutinske zadatke, kao što su:

- uključivanje i isključivanje uređaja
- podešavanje postave temperature
- traženje stvarnih informacija o radu
- resetiranje alarma,
- resetiranje upozoravanja.

Uključivanje EWLP uređaja

Da biste uključili EWLP uređaj, postupite kako slijedi:

- 1 Kada je korisnički parametar digitalnog inputa za uključeno/isključeno $H7$ podešen na \emptyset (=Ne), držite pritisnutu tipku približno 5 sekundi, da biste uključili uređaj u načinu rada hlađenja (kontrola temperature vode na ulazu u isparivač).
Kada je korisnički parametar digitalnog inputa za uključeno/isključeno $H7$ podešen na i (=Da), također možete uključiti uređaj upotrebom daljinskog prekidača uključeno/isključeno (postavlja kupac).

U oba slučaja počinje ciklus puštanja u rad i svjetleća dioda počinje bljeskati. svjetleća dioda se pali kada je uređaj uključen. Kada svi vremenski prekidači dođu na nulu, uređaj počinje raditi i svjetleća dioda stalno svijetli. Numerički zaslon pokazuje stvarnu temperaturu ulazne vode u isparivač.

- 2 Kada se uređaj pušta u rad po prvi puta, ili kada nije radio dulje vrijeme, preporučuje se proći slijedeći popis provjere:

Nenormalna buka i vibracije

Pazite da uređaj ne proizvodi neuobičajenu buku ili vibracije: provjerite učvršćenja i cjevovod. Ako kompresor proizvodi neuobičajene šumove, uzrok tome može biti prepunjenost rashladnim sredstvom.

Radni tlak

Provjera visokog i niskog tlaka u krugu rashladnog sredstva je važna kako bi se osigurao pravilan rad uređaja i zajamčilo postizanje nazivnog izlaza.

Za referencu, prosječna zasićena temperatura R407C u u odnosu prema očitavanju tlaka, može se naći u "Aneks I" na stranici 13.



Izmjereni tlakovi, varirati će između najviše i najniže vrijednosti, ovisno o temperaturi vode i vanjskoj temperaturi (u trenutku mjerenja).

- 3 Ako uređaj ne počne raditi nakon nekoliko minuta, pogledajte stvarne informacije o radu, dostupne u popisu izravnih parametara. Također pogledajte u poglavlju "Uklanjanje kvarova" na stranici 11).

NAPOMENA



U slučaju da je daljinski upravljač za uključeno/isključeno ($H7=i$), preporučljivo je da se postavi prekidač uključeno/isključeno u blizini uređaja u seriji sa daljinskim prekidačem. Uređaj se može isključiti sa bilo kojeg mjesta.

Isključivanje EWLP uređaja

Da biste isključili EWLP uređaj, postupite kako slijedi:

- 1 Kada je korisnički parametar digitalnog inputa za uključeno/isključeno $H7$ podešen na \emptyset (=Ne), i jedinica je uključena, držite pritisnutu tipku približno 5 sekundi, da biste isključili uređaj.
Svjetleća dioda i svjetleća dioda su ugašene.
- 2 Kada je korisnički parametar digitalnog inputa za uključeno/isključeno $H7$ podešen na i (=Da), isključite uređaj upotrebom daljinskog prekidača uključeno/isključeno.
Svjetleća dioda i svjetleća dioda su ugašene.

Prilagođavanje postave temperature hlađenja

EWLP uređaji omogućavaju određivanje i preinaku podešavanja temperature hlađenja. Podrazumijevano, granično i vrijednosti u koracima podešavanja temperature hlađenja su:

- Podrazumijevana vrijednost 12.0°C
- Granične vrijednosti 7.0 do 25.0°C
- Vrijednost koraka 0.1°C

Da biste prilagodili podešavanje temperature hlađenja, postupite kako slijedi:

- 1 Držite pritisnutu tipku približno 5 sekundi da uđete u popis izravnih parametara.
Na zaslonu se pojavljuje kôd izravnog parametra $r-i$ koji određuje podešavanje temperature hlađenja.
- 2 Pritisnite tipku .
- 3 Pritisnite tipku ili da povišate odnosno snizite podešavanje temperature.

- 4 Pritisnite tipku **[SEL]** da vratite kôd parametra $r\ 1$.
- 5 Za spremanje prilagođenog podešavanja temperature, pritisnite tipku **[PRO]**. Da biste poništili izmjenu, sačekajte približno 40 sekundi.

U prvom slučaju, upravljač sprema izmjenu, izlazi iz popisa izravnih parametara i vraća se u normalan rad, prikazujući temperaturu ulazne vode.

U drugom slučaju, zaslon počinje bljeskati. Približno 40 sekundi kasnije, upravljač izlazi iz popisa izravnih parametara bez spremanja izmjene parametra. Na zaslonu se ponovo pojavljuje temperatura ulazne vode.

NAPOMENA Pritisak na bilo koju tipku kada zaslon bljeska i kada je poništavanje svih promjena u toku, proces poništavanja se zaustavlja, zaslon prestaje bljeskati i korisnik može nastaviti mijenjati podešavanja.

Traženje stvarnih informacija o radu

Stvarne informacije o radu koje se mogu potražiti u popisu izravnih parametara sastoje se od:

- $r\ 5$: temperatura izlazne vode isparivača
- $r\ 8$: temperatura okoliša,
- $c\ 9$: ukupni radni sati kompresora1,
- $c\ 8$: ukupni radni sati kompresora2,
- $c\ 7$: ukupni radni sati crpke.

Da biste potražili stvarne informacije o radu, postupite kako slijedi:

- 1 Držite pritisnutu tipku **[SEL]** približno 5 sekundi da uđete u popis izravnih parametara.
Na zaslonu se pojavljuje kôd izravnog parametra $r\ 1$ koji određuje podešavanje temperature hlađenja.
- 2 Ovisno o informaciji koju tražite, odaberite kôd parametra $r\ 5$, $r\ 8$, $c\ 9$, $c\ 8$ ili $c\ 7$ pomoću tipke **[▲]** i/ili **[▼]**.
- 3 Pritisnite tipku **[SEL]** da potražite stvarnu vrijednost odabranog parametra.
- 4 Pritisnite tipku **[SEL]** da se vratite u kodove parametra.
- 5 Da biste potražili ostale stvarne informacije o radu, ponavljajte od upute 2 nadalje.
- 6 Za povratak u normalan rad, pritisnite tipku **[PRO]** i sačekajte približno 40 sekundi.

U prvom slučaju, upravljač odmah izlazi iz popisa izravnih parametara i vraća se u normalan rad, prikazujući temperaturu ulazne vode.

U drugom slučaju, zaslon počinje bljeskati. Približno 40 sekundi kasnije, upravljač izlazi iz popisa izravnih parametara. Na zaslonu se ponovo pojavljuje temperatura ulazne vode.

NAPOMENA Za ponovo podešavanje vremenskih programatora $c\ 9$, $c\ 8$ i $c\ 7$, pročitajte poglavlje "Resetiranje upozorenja" na stranici 7.

Resetiranje alarma

Kada se otkrije upozorenje, događa se slijedeće:

- aktivira se zujalica (ako je omogućena korisničkim parametrom $P\ 4$),
- ako je sklopka za upozorenje pod naponom,
- zaslon počinje bljeskati, ili pokazivati kôd upozorenja i temperaturu ulazne vode.

Slijedeći kodovi upozorenja mogu se pojaviti na ekranu:

- $R\ 1$: znači upozorenje protiv smrzavanja,
- $E\ 1$: znači da je NTC sonda upotrebljena za mjerenje temperature ulazne vode isparivača neispravna,
- $E\ 2$: znači da je NTC sonda upotrebljena za mjerenje temperature izlazne vode neispravna,
- $E\ 3$: znači da je NTC sonda upotrebljena za mjerenje temperature okoline neispravna,
- EE, EP : znači da je EEPROM na upravljaču PCB unutar uređaja neispravna,
- EU, ED : znači da je napon napajanja izuzetno nizak (EU) ili izuzetno visok (ED). U takvim se slučajevima obratite ovlaštenom električaru,
- EL : znači da napajanje ima "zamjetne smetnje". U tom se slučaju obratite ovlaštenom električaru,
- FL : znači da nije bilo protoka vode ili 15 sekundi nakon početka rada crpke, ili 5 sekundi od kada je kompresor aktivan,
- $H\ 1$: znači da je aktiviran presostat visokog tlaka, toplinska zaštita pražnjenja ili zaštita od preopterećenja motora kompresora,
- $L\ 1$: znači da je aktiviran presostat niskog tlaka.

NAPOMENA Ako naizmjenično bljeskaju kodovi upozorenja FL i $H\ 1$ upozorenje je najvjerojatnije uzrokovano zaštitom od pogrešnog odabira faze ili pregrijevanjem grijače trake osigurača isparivača (F4).

Da biste resetirali upozoravanje, postupite kako slijedi:

- 1 Pritisnite tipku **[MEM]** da potvrdite upozorenje.
Zujalica je deaktivirana.
- 2 Pronađite i ispravite uzrok obustave rada.
Pogledajte u poglavlju "Uklanjanje kvarova" na stranici 11.
- 3 Ako se na zaslonu pojave kodovi upozorenja $R\ 1$, FL , $H\ 1$ ili $L\ 1$ resetirajte upozoravanje ručno tako da istovremeno držite pritisnute tipke **[▲]** i **[▼]** približno 5 sekundi.
U svim drugim slučajevima upozoravanje se automatski resetira.
Kada je upozoravanje resetirano na zaslonu više nema prikaza kôda greške. Upravljač nastavlja normalan rad i pokazuje temperaturu ulazne vode.

Resetiranje upozorenja

Za vrijeme normalnog rada, zaslon upravljača može početi bljeskati, naizmjenično prikazujući temperaturu ulazne vode i slijedeći kôd upozorenja:

- $n\ 1$: znači da je kompresoru1 potrebno održavanje. ukupni sati rada kompresora1 (izravni parametar $c\ 9$) su prešli podešavanje praga vremenskog prekidača upozorenja za održavanje (korisnički parametar $c\ b$).
- $n\ 2$: znači da je kompresoru2 potrebno održavanje. ukupni sati rada kompresora2 (izravni parametar $c\ 8$) su prešli podešavanje praga vremenskog prekidača upozorenja za održavanje (korisnički parametar $c\ b$).

Da biste resetirali upozorenje o održavanju $n\ 1$ ili $n\ 2$, postupite kako slijedi:

- 1 Držite pritisnutu tipku **[SEL]** približno 5 sekundi da uđete u popis izravnih parametara.
Na zaslonu se pojavljuje kôd parametra $r\ 1$
- 2 Odaberite kôd parametra $c\ 9$ ili $c\ 8$ pomoću tipke **[▲]** i/ili **[▼]**.
- 3 Pritisnite tipku **[SEL]** da se prebacite u vrijednost parametra.
- 4 Istovremeno držite pritisnute tipku **[▲]** i **[▼]** približno 5 sekundi.
Vrijednost vremenskog prekidača postaje $\bar{0}$.
- 5 Pritisnite tipku **[SEL]** da vratite kôd parametra $c\ 9$ ili $c\ 8$.

NAPOMENA Nakon resetiranja vremenskog prekidača, nemojte zaboraviti obaviti potrebne aktivnosti održavanja.



Osim resetiranja vremenskog prekidača $c9$ (sati rada kompresora 1) i cR (sati rada kompresora 2), također je moguće resetirati vremenski prekidač cL koji definira ukupne sate rada crpke. Da biste to učinili, potražite vrijednost vremenskog prekidača (pogledajte odlomak "Traženje stvarnih informacija o radu" na stranici 7) i istovremeno držite pritisnute tipke \blacktriangle i \blacktriangledown približno 5 sekundi, dok se ne prikaže vrijednost vremenskog prekidača. Vrijednost vremenskog prekidača postaje 0. Uzastopno pritisnite tipke **SEL** i **PRG** da se vratite u normalan rad.

Napredne mogućnosti digitalnog upravljača

Ovo poglavlje daje pregled izravnih parametara i korisničkih parametara koje daje upravljač. U slijedećem poglavlju ćete naučiti kako podesiti i konfigurirati EWLP uređaj primjenom ovih parametara.

Pregled izravnih parametara

Popisu izravnih parametara možete pristupiti ako držite pritisnutu tipku **SEL** približno 5 sekundi.

Kada se krećete kroz popis izravnih parametara pomoću tipke \blacktriangle i/ili \blacktriangledown parametri se pojavljuju slijedećim redom:

- $r1$: za definiranje točke podešavanja rashladne temperature,
- $r2$: za definiranje razlike rashladne temperature,
- $r5$: za provjeru temperature izlazne vode isparivača,
- $r8$: za provjeru temperature okoline
- $c9$: za provjeru ukupnih radnih sati kompresora 1,
- cR : za provjeru ukupnih radnih sati kompresora 2,
- cL : za provjeru ukupnih radnih sati crpke,

Pregled korisničkih parametara

Popisu korisničkih parametara možete pristupiti samo pomoću zaporke. Kada se krećete kroz popis parametara pomoću tipke \blacktriangle i/ili \blacktriangledown vidite izravne i korisničke parametre: Korisnički parametri pojavljuju se slijedećim redom:

- $r4$: za definiranje jedinice mjerenja ($^{\circ}\text{C}$ ili $^{\circ}\text{F}$),
- $c7$: za definiranje vremenske zadržke između pokretanja crpke i pokretanja kompresora,
- $c8$: za definiranje vremenske zadržke između prestanka rada jedinice i prestanka rada crpke,
- cb : za definiranje praga vremenskog prekidača za upozorenje o održavanju,
- $P4$: za de-aktiviranje zujalice ili za definiranje perioda aktiviranja zujalice u slučaju javljanja upozorenja.
- $H7$: za aktiviranje ili de-aktiviranje isključeno/uključeno na daljinskom upravljaču.
- $H9$: za zaključavanje ili otključavanje tipkovnice upravljača,
- HR : za definiranje serijske adrese jedinice,
- $HB, Hb, c6$: se ne upotrebljava.

Zadaci koje se obavljaju pomoću izravnih parametara

Ulaz u popis izravnih parametara

- 1 Držite pritisnutu tipku **SEL** približno 5 sekundi.

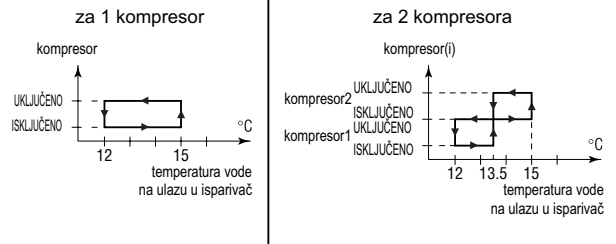
Upravljač ulazi u popis izravnih parametara, prikazujući kôd parametra $r1$.

Definiranje razlike rashladne temperature

Za nadziranje opterećenja hlađenja, uređaj s jednim kompresorom je opremljen termostatom kontinuiranog područja podešavanja. Uređaj s 2 kompresora je opremljen termostatom s dva područja podešavanja. "Razlika rashladne temperature" na termostatu može se izmijeniti pomoću izravnog parametra $r2$.

Podrazumijevano, granično i vrijednosti u koracima su:

- Podrazumijevana vrijednost 3.0°C



- Granične vrijednosti 0.3 do 19.9°C

- Vrijednost koraka 0.1°C

Da biste definirali temperaturu hlađenja, postupite kako slijedi:

- 1 Uđite u popis izravnih parametara.
- 2 Pritisnite jednom tipku \blacktriangle .
Na zaslonu se pojavljuje kôd izravnog parametra $r2$.
- 3 Pritisnite tipku **SEL** da se prebacite u vrijednost parametra.
- 4 Odaberite odgovarajuće podešavanje pomoću tipke \blacktriangle i/ili \blacktriangledown .
- 5 Pritisnite tipku **SEL** da se prebacite u popis kodova parametara.
- 6 Za prilagođavanje ili traženje drugih izravnih parametara prije spremanja promjena odaberite drugi izravni parametar, pomoću tipke \blacktriangle i/ili \blacktriangledown i zatim ponovite od upute 3 nadalje.
- 7 Za spremanje izmjena, pritisnite tipku **PRG**. Da biste poništili izmjenu, sačekajte približno 40 sekundi.

U prvom slučaju, upravljač sprema izmjenu, izlazi iz popisa izravnih parametara i vraća se u normalan rad, prikazujući temperaturu ulazne vode.

U drugom slučaju, zaslon počinje bljeskati. Približno 40 sekundi kasnije, upravljač izlazi iz popisa izravnih parametara bez spremanja izmjena. Na zaslonu se ponovo pojavljuje temperatura ulazne vode.

Zadaci koje se obavljaju pomoću korisničkih parametara

Ulaz u popis korisničkih parametara

Pristup popisu korisničkih parametara zaštićen je korisničkom lozinkom (3-znamenasti broj između 0 i 99).

Da biste ušli u popis korisničkih parametara, postupite kako slijedi:

- 1 Držite pritisnutu tipku **PRG** približno 5 sekundi.
Na zaslonu počinje bljeskati broj 00.
- 2 Unesite točnu lozinku pomoću tipke \blacktriangle i/ili \blacktriangledown .
Vrijednost lozinke je 22.
- 3 Pritisnite tipku **SEL** da potvrdite lozinku i uđete u popis korisničkih parametara.
Upravljač prikazuje kôd parametra $r4$ (koji je prvi korisnički parametar).

Definiranje mjerne jedinice

Ovisno o podešavanju korisničkog parametra r_d , sve su temperaturne vrijednosti prikazane u °C ili u °F. Formule za pretvaranje °C u °F i obratno su:

$$\blacksquare T_{\circ C} = (T_{\circ F} - 32) / 1,8$$

$$\blacksquare T_{\circ F} = (T_{\circ C} \times 1,8) + 32$$

Ako je korisnički parametar r_d podešen na 0, sve temperature koje se pojavljuju na zaslonu biti će izražene u °C. Ako je korisnički parametar r_d podešen na 1 sve će temperature biti izražene u °F.

Da biste definirali mjernu jedinicu, postupite kako slijedi:

- 1 Uđite u popis korisničkih parametara.
Na zaslonu se pojavljuje kôd parametra r_d .
- 2 Pritisnite tipku **[SEL]** da se prebacite u vrijednost parametra.
- 3 Odaberite odgovarajuće podešavanje pomoću tipke **[▲]** i/ili **[▼]**.
- 4 Pritisnite tipku **[SEL]** da se vratite u popis kodova parametra.
- 5 Za prilagođavanje ili traženje drugih korisničkih parametara prije spremanja promjena odaberite drugi korisnički parametar, pomoću tipke **[▲]** i/ili **[▼]** i zatim ponovite od upute 2 nadalje.
- 6 Za spremanje izmjena, pritisnite tipku **[PRG]**. Da biste poništili izmjenu, sačekajte približno 40 sekundi.
U prvom slučaju, upravljač sprema izmjenu, izlazi iz popisa korisničkih parametara i vraća se u normalan rad, prikazujući temperaturu ulazne vode.
U drugom slučaju, zaslon počinje bljeskati. Približno 40 sekundi kasnije, upravljač izlazi iz popisa korisničkih parametara bez spremanja izmjena. Na zaslonu se ponovo pojavljuje temperatura ulazne vode.

Definiranje vremenske zadržke između pokretanja crpke i pokretanja kompresora

Korisnički parametar c_7 omogućava Vam definiranje vremenske zadržke između pokretanja crpke i pokretanja kompresora. Podrazumijevana, granična i vrijednost u koracima vremenske zadržke su:

- Podrazumijevana vrijednost 15 sek
- Granične vrijednosti 0 do 150 sek
- Koračajna vrijednost 1 sek

Da biste definirali vremensku zadržku, postupite kako slijedi:

- 1 Uđite u popis korisničkih parametara.
Na zaslonu se pojavljuje kôd parametra r_d .
- 2 Odaberite kôd parametra c_7 pomoću tipke **[▲]** i/ili **[▼]**.
Na zaslonu se pojavljuje kôd parametra c_7 .
- 3 Pritisnite tipku **[SEL]** da se prebacite u vrijednost parametra.
- 4 Odaberite odgovarajuće podešavanje pomoću tipke **[▲]** i/ili **[▼]**.
- 5 Pritisnite tipku **[SEL]** da se vratite u popis kodova parametra.
- 6 Za prilagođavanje ili traženje drugih korisničkih parametara prije spremanja promjena odaberite drugi korisnički parametar, pomoću tipke **[▲]** i/ili **[▼]** i zatim ponovite od upute 3 nadalje.
- 7 Za spremanje izmjena, pritisnite tipku **[PRG]**. Da biste poništili izmjenu, sačekajte približno 40 sekundi.
U prvom slučaju, upravljač sprema izmjenu, izlazi iz popisa korisničkih parametara i vraća se u normalan rad, prikazujući temperaturu ulazne vode.
U drugom slučaju, zaslon počinje bljeskati. Približno 40 sekundi kasnije, upravljač izlazi iz popisa korisničkih parametara bez spremanja izmjena. Na zaslonu se ponovo pojavljuje temperatura ulazne vode.

Definiranje vremenske zadržke između prestanka rada uređaja i prestanka rada crpke

Korisnički parametar c_8 omogućava Vam određenije definiranje vremenske zadržke između prestanka rada jedinice i prestanka rada crpke, perioda u kojem će crpka još uvijek biti aktivna nakon što jedinica prestane raditi. Podrazumijevana, granična i vrijednost u koracima vremenske zadržke su:

- Podrazumijevana vrijednost 0 min
- Granične vrijednosti 0 do 150 min
- Koračajna vrijednost 1 min

Da biste definirali vremensku zadržku, postupite kako slijedi:

- 1 Uđite u popis korisničkih parametara.
Na zaslonu se pojavljuje kôd parametra r_d .
- 2 Odaberite kôd parametra c_8 pomoću tipke **[▲]** i/ili **[▼]**.
- 3 Pritisnite tipku **[SEL]** da se prebacite u vrijednost parametra.
- 4 Odaberite odgovarajuće podešavanje pomoću tipke **[▲]** i/ili **[▼]**.
- 5 Pritisnite tipku **[SEL]** da se vratite u popis kodova parametra.
- 6 Za prilagođavanje ili traženje drugih korisničkih parametara prije spremanja promjena odaberite drugi korisnički parametar, pomoću tipke **[▲]** i/ili **[▼]** i zatim ponovite od upute 3 nadalje.
- 7 Za spremanje izmjena, pritisnite tipku **[PRG]**. Da biste poništili izmjenu, sačekajte približno 40 sekundi.
U prvom slučaju, upravljač sprema izmjenu, izlazi iz popisa korisničkih parametara i vraća se u normalan rad, prikazujući temperaturu ulazne vode.
U drugom slučaju, zaslon počinje bljeskati. Približno 40 sekundi kasnije, upravljač izlazi iz popisa korisničkih parametara bez spremanja izmjena. Na zaslonu se ponovo pojavljuje temperatura ulazne vode.

Definiranje praga vremenskog prekidača za upozorenje o održavanju

Korisnički parametar c_b omogućava Vam definiranje praga vremenskog prekidača (sati rada kompresora) nakon čega će upravljač proizvesti upozorenje ili zahtjev za održavanje. Podrazumijevana, granična i vrijednost u koracima vremenske zadržke su:

- Podrazumijevana vrijednost 0 sati
- Granične vrijednosti 0 do 10, 000 sati
- Koračajna vrijednost 100 sati

Da biste definirali prag vremenskog prekidača, postupite kako slijedi:

- 1 Uđite u popis korisničkih parametara.
Na zaslonu se pojavljuje kôd parametra r_d .
- 2 Odaberite kôd parametra c_b pomoću tipke **[▲]** i/ili **[▼]**.
- 3 Pritisnite tipku **[SEL]** da se prebacite u vrijednost parametra.
- 4 Odaberite odgovarajuće podešavanje pomoću tipke **[▲]** i/ili **[▼]**.
- 5 Pritisnite tipku **[SEL]** da se vratite u popis kodova parametra.
- 6 Za prilagođavanje ili traženje drugih korisničkih parametara prije spremanja promjena odaberite drugi korisnički parametar, pomoću tipke **[▲]** i/ili **[▼]** i zatim ponovite od upute 3 nadalje.
- 7 Za spremanje izmjena, pritisnite tipku **[PRG]**. Da biste poništili izmjenu, sačekajte približno 40 sekundi.
U prvom slučaju, upravljač sprema izmjenu, izlazi iz popisa korisničkih parametara i vraća se u normalan rad, prikazujući temperaturu ulazne vode.
U drugom slučaju, zaslon počinje bljeskati. Približno 40 sekundi kasnije, upravljač izlazi iz popisa korisničkih parametara bez spremanja izmjena. Na zaslonu se ponovo pojavljuje temperatura ulazne vode.

NAPOMENA Ako uređaj uvijek radi u normalnim uvjetima, nema određenih zahtjeva za održavanje. U to je slučaju funkcija upozorenja onesposobljena podešavanjem parametra *cb* na 0.

Osposobljavanje i onesposobljavanje zujalice

Kada se otkrije signal upozorenja, aktivira se zujalica u periodu definiranom korisničkim parametrom *P4*). Podrazumijevana, granična i vrijednost u koracima perioda aktiviranja su:

- Podrazumijevana vrijednost 1 min
- Granične vrijednosti 0 do 15 min
 - 0 zujalica onesposobljena
 - 15 zujalica aktivna dok ju korisnik ne utiša
- Koračajna vrijednost 1 min

Iza osposobljavanje zujalice za određen period ili za onesposobljavanje zujalice, postupite kako slijedi:

- 1 Uđite u popis korisničkih parametara.
Na zaslonu se pojavljuje kôd parametra *r/d*.
- 2 Odaberite kôd parametra *P4* pomoću tipke i/ili .
- 3 Pritisnite tipku **SEL** da se prebacite u vrijednost parametra.
- 4 Odaberite odgovarajuće podešavanje pomoću tipke i/ili .
- 5 Pritisnite tipku **SEL** da se vratite u popis kodova parametra.
- 6 Za prilagođavanje ili traženje drugih korisničkih parametara prije spremanja promjena odaberite drugi korisnički parametar, pomoću tipke i/ili i zatim ponovite od upute 3 nadalje.
- 7 Za spremanje izmjena, pritisnite tipku **PRG**. Da biste poništili izmjenu, sačekajte približno 40 sekundi.
U prvom slučaju, upravljač sprema izmjenu, izlazi iz popisa korisničkih parametara i vraća se u normalan rad, prikazujući temperaturu ulazne vode.
U drugom slučaju, zaslon počinje bljeskati. Približno 40 sekundi kasnije, upravljač izlazi iz popisa korisničkih parametara bez spremanja izmjena. Na zaslonu se ponovo pojavljuje temperatura ulazne vode.

Podešavanje upravljanja uključeno/isključeno na lokalno ili daljinski

Korisnički parametar *H7* u kombinaciji sa daljinskim prekidačem za uključeno/isključeno (postavlja kupac) omogućava korisniku uključivanje uređaja bez upotrebe tipke na upravljaču.

- Kada je korisnički parametar *H7* podešen na 0 (=Ne), uređaj se može uključiti samo pomoću tipke na upravljaču.
- Kada je korisnički parametar *H7* podešen na 1 (=Da), uređaj se može uključiti pomoću daljinske tipke uključeno/isključeno i tipke na upravljaču.

Tipka na upravljaču:	Daljinski	
	Uključeno/isključeno	REZULTAT JEDINICE
UKLJUČENO	UKLJUČENO	UKLJUČENO
UKLJUČENO	ISKLJUČENO	ISKLJUČENO
ISKLJUČENO	UKLJUČENO	ISKLJUČENO
ISKLJUČENO	ISKLJUČENO	ISKLJUČENO

Za odabir upravljanja uključeno/isključeno na lokalno ili daljinski, postupite kako slijedi:

- 1 Uđite u popis korisničkih parametara.
Na zaslonu se pojavljuje kôd parametra *r/d*.
- 2 Odaberite kôd parametra *H7* pomoću tipke i/ili .
- 3 Pritisnite tipku **SEL** da se prebacite u vrijednost parametra.
- 4 Odaberite odgovarajuće podešavanje pomoću tipke i/ili .

- 5 Pritisnite tipku **SEL** da se vratite u popis kodova parametra.
- 6 Za prilagođavanje ili traženje drugih korisničkih parametara prije spremanja promjena odaberite drugi korisnički parametar, pomoću tipke i/ili i zatim ponovite od upute 3 nadalje.
- 7 Za spremanje izmjena, pritisnite tipku **PRG**. Da biste poništili izmjenu, sačekajte približno 40 sekundi.

U prvom slučaju, upravljač sprema izmjenu, izlazi iz popisa korisničkih parametara i vraća se u normalan rad, prikazujući temperaturu ulazne vode.

U drugom slučaju, zaslon počinje bljeskati. Približno 40 sekundi kasnije, upravljač izlazi iz popisa korisničkih parametara bez spremanja izmjena. Na zaslonu se ponovo pojavljuje temperatura ulazne vode.

Zaključavanje tipkovnice upravljača

Kada je korisnički parametar *H9* podešen na 0 slijedeće napredne funkcije nisu više dostupne za izvršavanje putem upravljača:

- izmjena izravnih i korisničkih parametara (parametri se mogu prikazati, ali ne mijenjati),
- resetiranje vremenskih programatora.

Kada je korisnički parametar *H9* podešen na 1 gore opisane napredne funkcije mogu se izvršavati putem upravljača:

Za zaključavanje i otključavanje tipkovnice upravljača, postupite kako slijedi:

- 1 Uđite u popis korisničkih parametara.
Na zaslonu se pojavljuje kôd parametra *r/d*.
- 2 Odaberite kôd parametra *H9* pomoću tipke i/ili .
- 3 Pritisnite tipku **SEL** da se prebacite u vrijednost parametra.
- 4 Odaberite odgovarajuće podešavanje pomoću tipke i/ili .
- 5 Pritisnite tipku **SEL** da se vratite u popis kodova parametra.
- 6 Za prilagođavanje ili traženje drugih korisničkih parametara prije spremanja promjena odaberite drugi korisnički parametar, pomoću tipke i/ili i zatim ponovite od upute 3 nadalje.
- 7 Za spremanje izmjena, pritisnite tipku **PRG**. Da biste poništili izmjenu, sačekajte približno 40 sekundi.
U prvom slučaju, upravljač sprema izmjenu, izlazi iz popisa korisničkih parametara i vraća se u normalan rad, prikazujući temperaturu ulazne vode.
U drugom slučaju, zaslon počinje bljeskati. Približno 40 sekundi kasnije, upravljač izlazi iz popisa korisničkih parametara bez spremanja izmjena. Na zaslonu se ponovo pojavljuje temperatura ulazne vode.

Definiranje serijske adrese jedinice

Da biste nadzirali uređaj iz nadzornog sustava, u uređaj treba postaviti karticu sa adresom (modul u opciji). Serijska adresa jedinice potrebna za komunikaciju sa sustavom za nadzor definirana je parametrom *HR*. Podrazumijevano, granično i vrijednosti u koracima serijske adrese su:

- Podrazumijevana vrijednost 1
- Granične vrijednosti 1 do 15
- Koračajna vrijednost 1

Da biste definirali serijsku adresu jedinice, postupite kako slijedi:

- 1 Uđite u popis korisničkih parametara.
Na zaslonu se pojavljuje kôd parametra *r/d*.
- 2 Odaberite kôd parametra *HR* pomoću tipke i/ili .
- 3 Pritisnite tipku **SEL** da se prebacite u vrijednost parametra.
- 4 Odaberite odgovarajuće podešavanje pomoću tipke i/ili .
- 5 Pritisnite tipku **SEL** da se vratite u popis kodova parametra.

6 Za prilagođavanje ili traženje drugih korisničkih parametara prije spremanja promjena odaberite drugi korisnički parametar, pomoću tipke i/ili i zatim ponovite od upute 3 nadalje.

7 Za spremanje izmjena, pritisnite tipku . Da biste poništili izmjenu, sačekajte približno 40 sekundi.

U prvom slučaju, upravljač sprema izmjenu, izlazi iz popisa korisničkih parametara i vraća se u normalan rad, prikazujući temperaturu ulazne vode.

U drugom slučaju, zaslon počinje bljeskati. Približno 40 sekundi kasnije, upravljač izlazi iz popisa korisničkih parametara bez spremanja izmjena. Na zaslonu se ponovo pojavljuje temperatura ulazne vode.

Uklanjanje kvarova

Ovaj odsječak daje korisne informacije za ustanovljavanje i ispravljanje određenih kvarova koji se mogu javiti na jedinici.

Prije početka postupka otklanjanja kvarova, obavite temeljit vizualni pregled uređaja i potražite očite greške kao što su olabavljeni spojevi ili neispravno ožičenje.

Prije kontaktiranja lokalnog lokalnog dobavljača pažljivo pročitajte ovo poglavlje, uštedjet će Vam vrijeme i novac.



Kada obavljate pregled priključne ploče ili razvodne kutije jedinice, uvijek provjerite da je prekidač kruga na priključnoj ploči uređaja isključen.

Ako je aktivirana sigurnosna naprava, zaustavite uređaj i pronađite zašto je sigurnosna naprava aktivirana prije nego je resetirate. Ni pod kojim uvjetima sigurnosnu napravu ne smijete premostiti ili mijenjati vrijednosti na različite od tvorničkih. Ukoliko nije moguće naći uzrok problema, obratite se svom lokalnom dobavljaču.

Simptom 1: Uređaj ne počinje raditi, ali svjetleća dioda je upaljena

Mogući uzroci	Postupci ispravljanja
Postava temperature nije pravilna.	Provjerite podešavanje na upravljaču.
Greška u napajanju.	Provjerite napon na priključnoj ploči.
Pregoreni osigurač ili otpojena zaštitna naprava.	Ispitajte osigurače zaštitne naprave Zamijenite osiguračima iste jačine i tipa (pogledajte poglavlje "Električne specifikacije" na stranici 2).
Olabavljeni spojevi.	Pregledajte spojeve vanjskog ožičenja i unutarnjeg ožičenja jedinice. Zategnite olabavljene spojeve.
Skraćene ili prekinute žice.	Ispitajte krugove pomoću ispitivača i popravite ako je potrebno.

Simptom 2: Uređaj ne počinje raditi, ali svjetleća dioda bljeska

Mogući uzroci	Postupci ispravljanja
Još je uvijek aktivan vremenski prekidač zaštite.	Jedinica će početi raditi nakon približno 15 sekundi. Pazite da voda protječe kroz isparivač.
Još je uvijek aktivan vremenski prekidač protiv recikliranja.	Krug se može pokrenuti tek nakon približno 4 minute.
Još je uvijek aktivan vremenski prekidač zaštite.	Krug se može pokrenuti tek nakon približno 1 minute.

Simptom 3: Uređaj ne počinje raditi, ali svjetleća dioda se ne pali

Mogući uzroci	Postupci ispravljanja
Aktivirana je jedna od sljedećih sigurnosnih naprava: <ul style="list-style-type: none"> • Zaštita od pogrešnog odabira faze • Sklopka za preopterećenje (K*S) • Toplinska zaštita pražnjenja (Q*D) • Termostat temperature isparavanja (S*T) • Prekidač protoka (S10L) • Presostat visokog tlaka (S*HP) 	Provjerite upravljač i potražite simptom 4 Aktivirana je jedna od sljedećih sigurnosnih naprava . Pogledajte u objašnjenje za digitalni upravljač u poglavlju "Resetiranje alarma" na stranici 7.

Mogući uzroci	Postupci ispravljanja
Uređaj je pod upozorenjem protiv smrzavanja.	Provjerite upravljač i potražite simptom 4 Aktivirana je jedna od sljedećih sigurnosnih naprava . Pogledajte u objašnjenje za digitalni upravljač u poglavlju "Resetiranje alarma" na stranici 7.
Daljinski unos uključeno/isključeno je osposobljen i daljinski prekidač je isključen.	Uključite daljinski prekidač ili onesposobite daljinski unos uključeno/isključeno.
Tipkovnica je zaključana. Korisnički parametar H9 je podešen na 0.	Otključajte tipkovnicu upravljača.

Simptom 4: Aktivirana je jedna od sljedećih sigurnosnih naprava

Simptom 4.1: Sklopka za preopterećenje kompresora	
Mogući uzroci	Postupci ispravljanja
Kvar na jednoj od faza.	Provjerite osigurače na priključnoj ploči ili izmjerite napon napajanja.
Napon prenizak.	Izmjerite napon napajanja.
Preopterećenje motora.	Resetirajte. Ukoliko kvar i dalje postoji, obratite se svom lokalnom dobavljaču.
RESETIRANJE	
<i>Pritisnite crveni gumb na protustrujnoj sklopki razvodne kutije. Upravljač i dalje treba resetirati.</i>	

Simptom 4.2: Presostat niskog tlaka ili upozorenje protiv smrzavanja	
Mogući uzroci	Postupci ispravljanja
Protok vode do izmjenjivača topline vode je premali.	Pojačajte protok vode.
Nedostatak rashladnog sredstva.	Ispitajte na procurivanje i nadopunite rashladno sredstvo, ako je potrebno.
Jedinica radi izvan svog radnog raspona.	Provjerite radno stanje jedinice.
Ulazna temperatura do izmjenjivača topline vode je preniska.	Povisite temperaturu ulazne vode.
Prekidač protoka ne radi ili nema protoka vode.	Provjerite prekidač protoka i vodenu crpku.
RESETIRANJE	
<i>Kada se tlak dignu, niskotlačni presostat se resetira automatski, ali upravljač treba resetirati.</i>	

Simptom 4.3: Presostat visokog tlaka	
Mogući uzroci	Postupci ispravljanja
Ventilator kondenzatora ne radi pravilno.	Provjerite da li se ventilator slobodno vrti. Očistite ako je potrebno.
Prljav ili djelomično zakočen kondenzator.	Uklonite svaku prepreku i očistite zavojnicu kondenzatora četkom i puhalom.
Temperatura ulaznog zraka kondenzatora je previsoka.	Temperatura mjerena na ulazu u kondenzator ne smije prelaziti 43°C.
RESETIRANJE	
<i>Kada tlak padne, visokotlačni presostat se resetira automatski, ali upravljač treba resetirati.</i>	

Simptom 4.4: Aktivirana je zaštita od pogrešnog odabira faze	
Mogući uzroci	Postupci ispravljanja
Dvije faze napajanja spojene su na pogrešnim faznim pozicijama.	Zamijenite mjesta dvije faze napajanja (ovlašteni električar).
Jedna faza nije pravilno priključena.	Provjerite spoj svih faza.
RESETIRANJE	
<i>Kada se zamjene mjesta dviju faza ili se popravi kabel napajanja, zaštita se resetira automatski, ali jedinicu treba resetirati ručno.</i>	

Simptom 4.5: Toplinska zaštita pražnjenja je aktivirana	
Mogući uzroci	Postupci ispravljanja
Jedinica radi izvan svog radnog raspona.	Provjerite radno stanje jedinice.
RESETIRANJE	
<i>Kada tlak padne, toplinska zaštita se resetira automatski, ali upravljač treba resetirati.</i>	

Simptom 4.6: Prekidač protoka je aktiviran	
Mogući uzroci	Postupci ispravljanja
Nema protoka vode.	Provjerite vodenu crpku.
RESETIRANJE	<i>Kada se nađe uzrok, prekidač protoka se resetira automatski, ali upravljač treba resetirati.</i>

Simptom 5: Uređaj staje ubrzo nakon početka rada

Mogući uzroci	Postupci ispravljanja
Aktivirana je jedna od sigurnosnih naprava.	Provjerite sigurnosne naprave (pogledajte u simptom "4. Aktivirana je jedna od slijedećih sigurnosnih naprava").
Napon prenizak.	Ispitajte napon na priključnoj ploči i ako je potrebno, u električnom dijelu jedinice (pad napona zbog predugačkih kablova napajanja).

Simptom 6: Jedinica neprekidno radi ali temperatura vode ostaje viša od temperature podešene na upravljaču

Mogući uzroci	Postupci ispravljanja
Podešavanje temperature na upravljaču je prenisko.	Provjerite i prilagodite podešavanje temperature.
Stvaranje topline u vodenom krugu je previsoko.	Kapacitet hlađenja jedinice je premali. Obratite se svom lokalnom dobavljaču.
Protok vode je previsok.	Ponovite proračun protoka vode.

Simptom 7: Prekomjerni šumovi i vibracija jedinice

Mogući uzroci	Postupci ispravljanja
Jedinica nije pravilno pričvršćena.	Pričvrstite jedinicu kako je opisano u priručniku za postavljanje.

Održavanje

Kako biste osigurali optimalan rad jedinice, u redovitim vremenskim razmacima treba obavljati neke provjere i ispitivanja na jedinici i vanjskom ožičenju.

Ako je namjena jedinice primjena za kondicioniranje zraka, opisane provjere treba provoditi jednom godišnje. Ako se jedinica koristi za druge primjene, provjere treba provoditi svaka 4 mjeseca.



Prije obavljanja bilo kakvih radova na održavanju i popravcima, uvijek isključite krug na prekidaču kruga na priključnoj ploči, izvadite osigurače ili otvorite zaštitne naprave jedinice.

Jedinicu nikada nemojte čistiti vodom pod pritiskom.

Važne informacije o rashladnom sredstvu koje se koristi

Ovaj proizvod sadrži fluorirane stakleničke plinove koji su obuhvaćeni Protokolom iz Kyotoa.

Vrsta rashladnog sredstva: R407C

GWP⁽¹⁾ vrijednost: 1652,5

⁽¹⁾ GWP = potencijal globalnog zagrijavanja

Ovisno o europskim i lokalnim propisima, može biti potrebna redovita provjera procurivanja rashladnog sredstva. Obratite se lokalnom trgovcu za pojedinosti.

Radovi na održavanju



Ožičenje i napajanje mora provjeriti ovlašteni električar.

■ Vanjsko ožičenje i napajanje

- Provjerite da li napon napajanja odgovara onom na lokalnoj priključnoj ploči. Napon bi trebao odgovarati naponu označenom na identifikacijskoj etiketi uređaja
- Provjerite spojeve i uvjerite se da su pravilno pričvršćeni.
- Provjerite pravilan rad prekidača kruga i detektora propuštanja uzemljenja na lokalnoj priključnoj ploči.

■ Unutarnje ožičenje jedinice

Vizualno provjerite razvodnu kutiju za olabavljene spojeve (priključaka i komponenti). Pazite da električne komponente nisu oštećene ili olabavljene.

■ Uzemljenje

Uvjerite se da su žice uzemljenja pravilno spojene i da su priključci uzemljenja pritegnuti.

■ Krug rashladnog sredstva

- Provjerite ima li procurivanja u unutrašnjosti jedinice. Ukoliko otkrijete procurivanje, obratite se svom lokalnom dobavljaču.
- Provjerite radni tlak jedinice. Pogledajte u poglavlje "Uključivanje EWLP uređaja" na stranici 6.

■ Kompresor

- Provjerite za propuštanje ulja. Ukoliko ulje curi, obratite se svom lokalnom dobavljaču.
- Provjerite ima li nenormalnih šumova i vibracija. Ukoliko je kompresor oštećen, obratite se svom lokalnom dobavljaču.

■ Opskrba vodom

- Provjerite da li je priključak za vodu još uvijek dobro pričvršćen.
- Provjerite kvalitetu vode (specifikacije za kvalitetu vode potražite u priručniku za postavljanje uređaja).

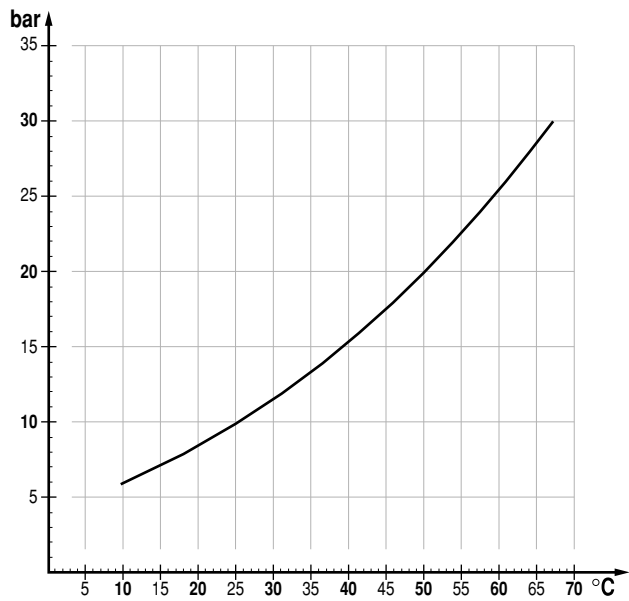
Zahtjevi pri demontaži

Rastavljanje uređaja, postupanje s rashladnim sredstvom, uljem i svim ostalim dijelovima, mora biti provedeno u skladu sa važećim lokalnim i nacionalnim propisima.

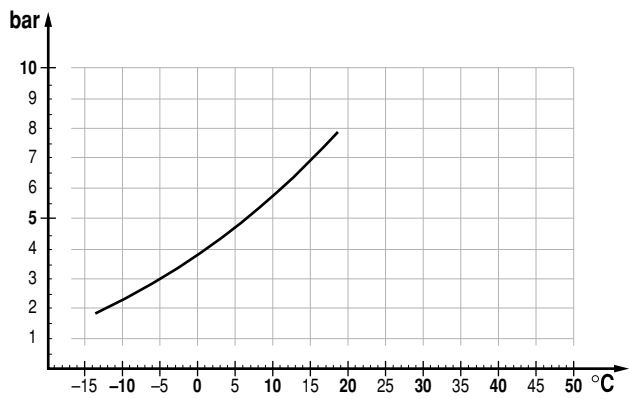
Zasićena temperatura

Donje brojke predstavljaju prosječnu zasićenu temperaturu R407C u odnosu prema očitavanju tlaka.

Područje visokog tlaka

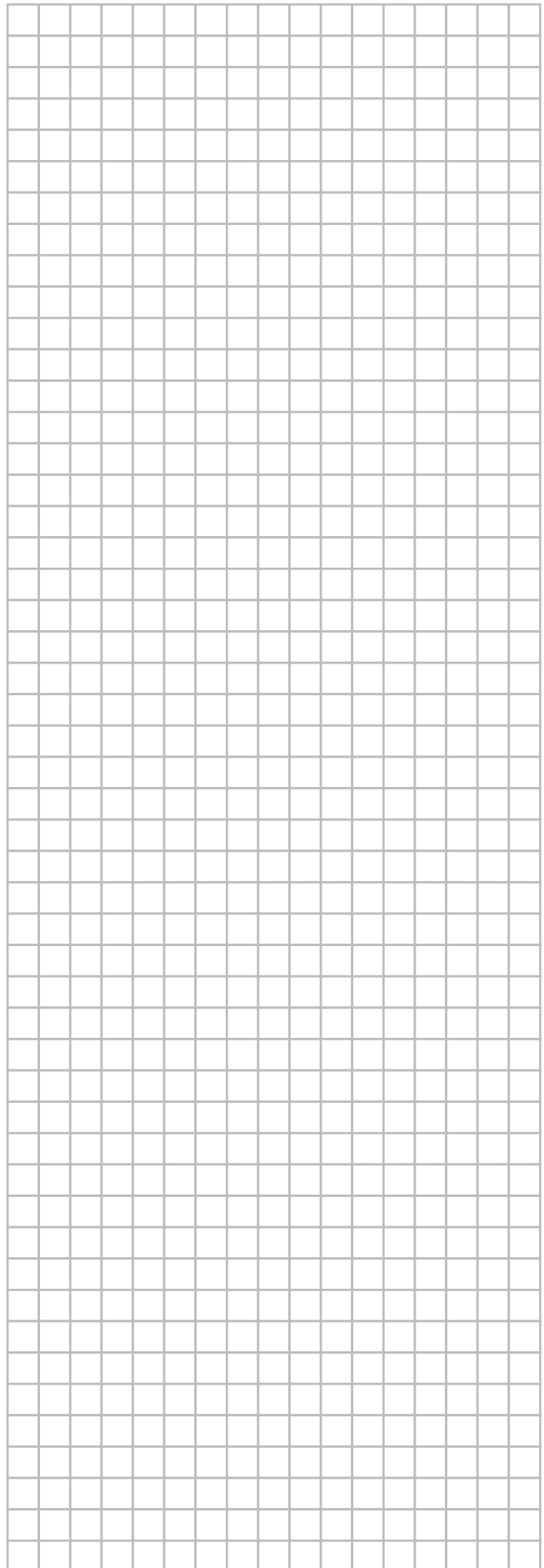


Područje niskog tlaka



uvjeti:

- visoki tlak = 20 bara
- pothlađeno = 3°C



NOTES

