

DAIKIN



Εγχειρίδιο λειτουργίας

Υδροψυκτοι ψύκτες νερού χωρίς συμπυκνωτή



EWLP012KAW1N
EWLP020KAW1N
EWLP026KAW1N
EWLP030KAW1N
EWLP040KAW1N
EWLP055KAW1N
EWLP065KAW1N

Περιεχόμενα

Σελίδα

Εισαγωγή 1
 Τεχνικές προδιαγραφές..... 1
 Ηλεκτρικές προδιαγραφές 2
 Περιγραφή 2
 Λειτουργία των βασικών εξαρτημάτων..... 3
 Διατάξεις προστασίας..... 3
 Εσωτερική συνδεσμολογία - Πίνακας ανταλλακτικών..... 4
 Πριν από τη λειτουργία..... 5
 Ελεγχι πριν από την αρχική εκκίνηση 5
 Παροχή νερού 5
 Σύνδεση παροχής ρεύματος και θέρμανση στροφαλοθαλάμου..... 5
 Γενικές συστάσεις..... 5
 Λειτουργία 6
 Ψηφιακός ελεγκτής 6
 Εργασία με τις μονάδες EWLP..... 6
 Προηγμένα χαρακτηριστικά του ψηφιακού ελεγκτή..... 8
 Εντοπισμός βλαβών..... 12
 Συντήρηση 14
 Σημαντικές πληροφορίες που αφορούν το ψυκτικό υγρό που χρησιμοποιείται 14
 Ενέργειες συντήρησης 14
 Προϋποθέσεις απόρριψης 14

! ΔΙΑΒΑΣΤΕ ΑΥΤΟ ΤΟ ΕΓΧΕΙΡΙΔΙΟ ΜΕ ΠΡΟΣΟΧΗ ΠΡΟΤΟΥ ΞΕΚΙΝΗΣΕΤΕ ΤΗΝ ΜΟΝΑΔΑ. ΜΗΝ ΠΕΤΑΞΕΤΕ ΑΥΤΟ ΤΟ ΕΓΧΕΙΡΙΔΙΟ. ΦΥΛΑΞΤΕ ΤΟ ΣΤΟ ΑΡΧΕΙΟ ΣΑΣ ΓΙΑ ΜΕΛΛΟΝΤΙΚΗ ΑΝΑΦΟΡΑ. Μελετήστε το κεφάλαιο "Γενική περιγραφή των παραμέτρων χρήστη" στη σλίδα 9 πριν αλλάξετε τις παραμέτρους.

Εισαγωγή

Αυτό το εγχειρίδιο λειτουργίας αφορά σε υδρόψυκτους ψύκτες νερού χωρίς συμπυκνωτή της σειράς Daikin EWLP-KA. Αυτές οι μονάδες παρέχονται για εσωτερική εγκατάσταση και χρησιμοποιούνται για εφαρμογές ψύξης. Οι μονάδες EWLP μπορούν να συνδυαστούν με κλιματιστικά συστήματα ή μονάδες επεξεργασίας αέρα της Daikin για τον κλιματισμό χώρων. Μπορούν επίσης να χρησιμοποιηθούν για παροχή νερού για ψύξη επεξεργασίας.

Αυτό το εγχειρίδιο συντάχθηκε για να εξασφαλίσει ικανοποιητική λειτουργία και συντήρηση της μονάδας. Θα σας πληροφορήσει πως να χρησιμοποιήσετε σωστά τη μονάδα και θα σας βοηθήσει εάν δημιουργηθεί κάποιο πρόβλημα. Η μονάδα είναι εφοδιασμένη με διατάξεις προστασίας, αλλά αυτό δεν σημαίνει ότι αποφεύγονται όλα τα προβλήματα που οφείλονται σε αντικανονική λειτουργία ή ανεπαρκή συντήρηση.

Σε περίπτωση επίμονων προβλημάτων επικοινωνήστε με τον τοπικό σας Αντιπρόσωπο της Daikin.

! Προτού θέσετε σε λειτουργία τη μονάδα για πρώτη φορά, βεβαιωθείτε ότι έχει εγκατασταθεί σωστά. Επομένως, είναι απαραίτητο να μελετήσετε προσεκτικά το εγχειρίδιο εγκατάστασης που συνοδεύει τη μονάδα και τις συστάσεις που αναφέρονται στην ενότητα "Πριν από την έναρξη".

Τεχνικές προδιαγραφές⁽¹⁾

Γενικά EWLP	012	020	026	030
Διαστάσεις ΥxΠxΒ (mm)	600x600x600			
βάρος μηχανήματος (kg)	104	138	144	149
Συνδέσεις				
• σύνδεση εκκένωσης συμπυκνωτή (χαλκός) (mm)	επιστόμιο 12,7	επιστόμιο 19,1	επιστόμιο 19,1	επιστόμιο 19,1
• σύνδεση υγρού συμπυκνωτή (χαλκός) (mm)	επιστόμιο 9,52	επιστόμιο 12,7	επιστόμιο 12,7	επιστόμιο 12,7

Γενικά EWLP	040	055	065
Διαστάσεις ΥxΠxΒ (mm)	600x600x1200		
βάρος μηχανήματος (kg)	252	265	274
Συνδέσεις			
• σύνδεση εκκένωσης συμπυκνωτή (χαλκός) (mm)	2 επιστόμια x 19,1	2 επιστόμια x 19,1	2 επιστόμια x 19,1
• σύνδεση υγρού συμπυκνωτή (χαλκός) (mm)	2 επιστόμια x 12,7	2 επιστόμια x 12,7	2 επιστόμια x 12,7

Συμπιεστής EWLP	012	020	026	030
Μοντέλο	JT140BF-YE	JT212DA-YE	JT300DA-YE	JT335DA-YE
Ταχύτητα (rpm)	2900			
Τύπος λαδιού	FVC68D			
Ποσότητα πλήρωσης λαδιού (l)	1,5	2,7	2,7	2,7
Τύπος ψυκτικού	R407C			

Εξαμιστής	συγκολλημένο πλαίσιο μετατροπέα θερμότητας			
Ποσότητα				
Ελάχιστος όγκος νερού (l)	62,1	103	134	155
Περιοχή ροής νερού (l/min)	17~69	29~115	38~153	45~179

Συμπυκνωτής
 ανατρέξτε στις μηχανολογικές προδιαγραφές όπως δημοσιεύθηκαν από τον προμηθευτή του απομακρυσμένου συμπυκνωτή σας

Συμπιεστής EWLP	040	055	065
Μοντέλο	2x JT212DA-YE	2x JT300DA-YE	2x JT335DA-YE
Ταχύτητα (rpm)	2900		
Τύπος λαδιού	FVC68D		
Ποσότητα πλήρωσης λαδιού (l)	2x 2,7	2x 2,7	2x 2,7
Τύπος ψυκτικού	R407C		

Εξαμιστής	συγκολλημένο πλαίσιο μετατροπέα θερμότητας		
Ποσότητα			
Ελάχιστος όγκος νερού (l)	205	268	311
Περιοχή ροής νερού (l/min)	57~229	77~307	89~359

Συμπυκνωτής
 ανατρέξτε στις μηχανολογικές προδιαγραφές όπως δημοσιεύθηκαν από τον προμηθευτή του απομακρυσμένου συμπυκνωτή σας

(1) Συμβουλευτείτε το βιβλίο τεχνικών δεδομένων για τον πλήρη κατάλογο προδιαγραφών.

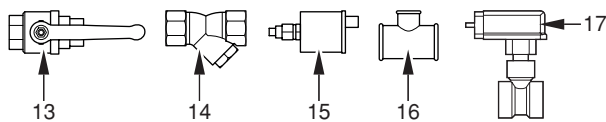
Ηλεκτρικές προδιαγραφές⁽¹⁾

Μοντέλο EWLP	012	020	026	030
Παροχή ρεύματος				
• Φάση			3N~	
• Συχνότητα (Hz)			50	
• Τάση (V)			400	
• Ανοχή τάσης (%)			±10	
• Συνιστώμενες σφάλειες (aM)	3x 16	3x 20	3x 25	3x 32
Συμπεστής				
• Φάση			3~	
• Συχνότητα (Hz)			50	
• Τάση (V)			400	
• Ονομαστική τιμή ρεύματος λειτουργίας (A)	7,4	11,6	14,7	16,8
Έλεγχος				
• Φάση			1~	
• Συχνότητα (Hz)			50	
• Τάση (V)			230	
• Συνιστώμενες σφάλειες (aM)	εργοστασιακή τοποθέτηση			

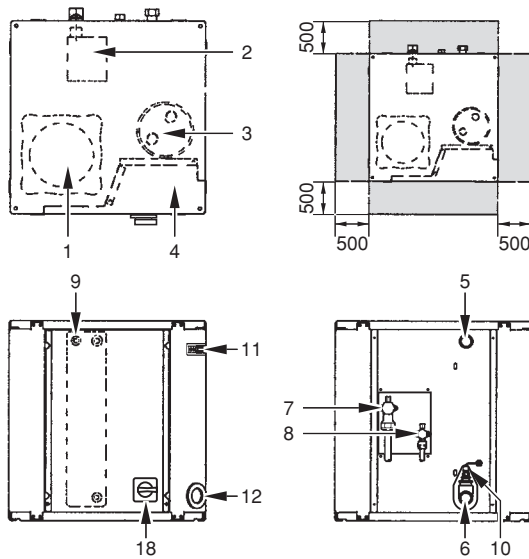
Μοντέλο EWLP	040	055	065
Παροχή ρεύματος			
• Φάση			3N~
• Συχνότητα (Hz)			50
• Τάση (V)			400
• Ανοχή τάσης (%)			±10
• Συνιστώμενες σφάλειες (aM)	3x 40	3x 50	3x 50
Συμπεστής			
• Φάση			3~
• Συχνότητα (Hz)			50
• Τάση (V)			400
• Ονομαστική τιμή ρεύματος λειτουργίας (A)	11,6	14,7	16,8
Έλεγχος			
• Φάση			1~
• Συχνότητα (Hz)			50
• Τάση (V)			230
• Συνιστώμενες σφάλειες (aM)	εργοστασιακή τοποθέτηση		

Περιγραφή

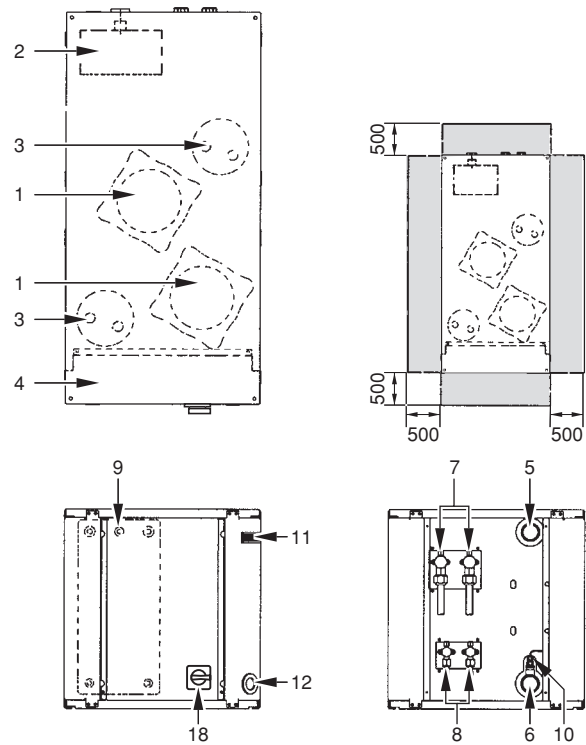
Οι υδρόψυκτοι ψύκτες νερού χωρίς συμπυκνωτή EWLP διατίθενται σε 7 τυποποιημένα μεγέθη.



EWLP012-030KAW1N



EWLP040-065KAW1N

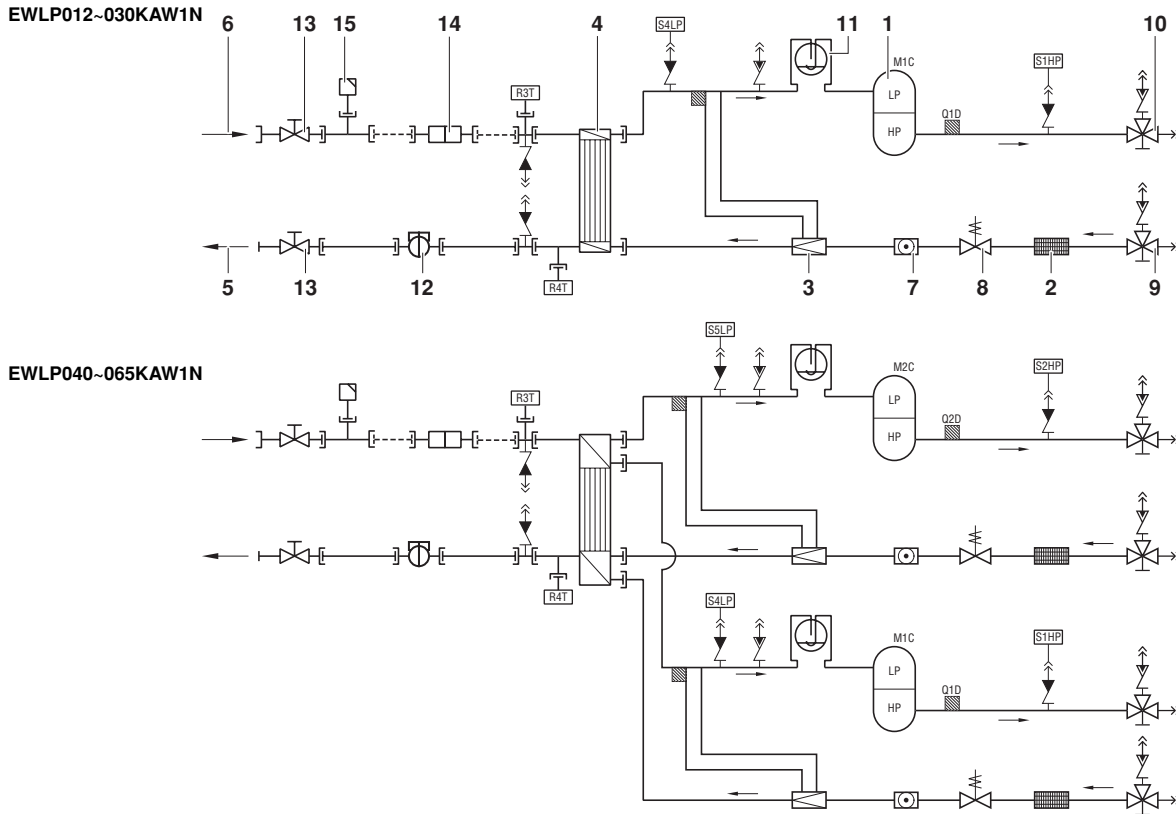


Σχήμα: Κύρια εξαρτήματα

- | | | | |
|----|---|----|---|
| 1 | Συμπεστής | 12 | Είσοδος ηλεκτρικής παροχής |
| 2 | Εξατμιστής | 13 | Σφαιρική βαλβίδα (επιτόπια εγκατάσταση) |
| 3 | Συσσωρευτής | 14 | Φίλτρο νερού (επιτόπια εγκατάσταση) |
| 4 | Ηλεκτρικός πίνακας | 15 | Βαλβίδα εξαέρωσης (επιτόπια εγκατάσταση) |
| 5 | Είσοδος ψυχρού νερού | 16 | Σταυροειδής σύνδεση για τη βαλβίδα εξαέρωσης (επιτόπια εγκατάσταση) |
| 6 | Εξοδος ψυχρού νερού | 17 | Διακόπτης ροής (με σταυροειδή σύνδεση) (επιτόπια εγκατάσταση) |
| 7 | Βαλβίδα κατάθλιψης | 18 | Κεντρικός διακόπτης |
| 8 | Βαλβίδα υγρού | | |
| 9 | Αισθητήρας θερμοκρασίας νερού εισαγωγής του εξατμιστή | | |
| 10 | Αισθητήρας πάγου | | |
| 11 | Ελεγκτής με ψηφιακή οθόνη | | |

(1) Συμβουλευτείτε το βιβλίο τεχνικών δεδομένων για τον πλήρη κατάλογο προδιαγραφών.

Λειτουργία των βασικών εξαρτημάτων



Σχήμα: Λειτουργικό διάγραμμα

- | | |
|---------------------------------|---|
| 1 Συμπιεστής | 11 Συσσωρευτής |
| 2 Φίλτρο | 12 Διακόπτης ροής (παραδίδεται με τη μονάδα, τοποθετείται επιτόπου) |
| 3 Βαλβίδα εκτόνωσης | 13 Σφαιρική βαλβίδα (παραδίδεται με τη μονάδα, τοποθετείται επιτόπου) |
| 4 Εξατμιστής | 14 Φίλτρο νερού (παραδίδεται με τη μονάδα, τοποθετείται επιτόπου) |
| 5 Στόμιο εξόδου νερού εξατμιστή | 15 Βαλβίδα εξαερισμού (παραδίδεται με τη μονάδα, τοποθετείται επιτόπου) |
| 6 Εσαγωγή νερού εξατμιστή | |
| 7 Θυρίδα οπτικής ένδειξης | |
| 8 Σωληνοειδής βαλβίδα υγρού | |
| 9 Βαλβίδα υγρού | |
| 10 Βαλβίδα κατάθλιψης | |
| | --- Σωληνώσεις εγκατάστασης |

Καθώς το ψυκτικό μέσο κυκλοφορεί διαμέσου της μονάδας, συμβαίνουν μεταβολές στην κατάστασή του ή τις συνθήκες. Αυτές οι μεταβολές προκαλούνται από τα εξής κύρια στοιχεία:

- **Συμπιεστής**
Ο συμπιεστής (M°C) λειτουργεί ως αντλία που προωθεί το ψυκτικό μέσο στο κύκλωμα ψύξης. Συμπιέζει τους ατμούς του ψυκτικού μέσου που έρχονται από τον εξατμιστή, μέχρι την πίεση στην οποία το ψυκτικό μέσο μπορεί εύκολα να υγροποιηθεί στον συμπυκνωτή.
- **Φίλτρο**
Το φίλτρο που είναι εγκατεστημένο πίσω από τον συμπυκνωτή αφαιρεί μικρά σωματίδια από το ψυκτικό μέσο για να μην βουλώσουν οι σωλήνες.
- **Βαλβίδα εκτόνωσης**
Το υγρό ψυκτικό μέσο που εξέρχεται από το συμπυκνωτή εισέρχεται στον εξατμιστή μέσω μίας βαλβίδας εκτόνωσης. Η βαλβίδα εκτόνωσης φέρνει το υγρό ψυκτικό μέσο σε μία πίεση στην οποία μπορεί πολύ εύκολα να εξατμιστεί μέσα στον εξατμιστή.
- **Εξατμιστής**
Η κύρια λειτουργία του εξατμιστή είναι να λαμβάνει θερμότητα από το νερό που ρέει μέσα σε αυτόν. Αυτό γίνεται μετατρέποντας το υγρό ψυκτικό μέσο που έρχεται από τον συμπυκνωτή σε αέριο.

- **Συνδέσεις εισόδου/εξόδου νερού**
Οι συνδέσεις εισόδου και εξόδου του νερού επιτρέπουν την εύκολη σύνδεση της μονάδας στο κύκλωμα νερού της μονάδας επεξεργασίας αέρα ή του βιομηχανικού εξοπλισμού.

Διατάξεις προστασίας

Η μονάδα είναι εξοπλισμένη με *Συσκευές γενικής ασφάλειας*: διακόπτουν όλα τα κυκλώματα και σταματούν ολόκληρη τη μονάδα.

- **Πλακέτα I/O (A2P) (είσοδος/έξοδος)**
Η πλακέτα I/O (A2P) περιλαμβάνει μια ασφάλεια αντίστροφης φάσης.
Η ασφάλεια αντίστροφης φάσης ελέγχει αν οι 3 φάσεις της τροφοδοσίας έχουν συνδεθεί σωστά. Αν μια φάση δεν είναι σωστά συνδεδεμένη ή αν 2 φάσεις έχουν αντιστραφεί, η μονάδα δεν μπορεί να ξεκινήσει.
- **Ρελέ υπερέντασης**
Το ρελέ υπερέντασης (K*S) βρίσκεται μέσα στον ηλεκτρικό πίνακα της μονάδας και προστατεύει τον κινητήρα του συμπιεστή σε περίπτωση υπερφόρτισης, διακοπής φάσης ή πολύ χαμηλής τάσης. Το ρελέ είναι ρυθμιζόμενο από το εργοστάσιο και δεν επιτρέπεται να ρυθμίζεται. Όταν ενεργοποιηθεί, θα πρέπει να γίνει επαναφορά του ρελέ υπερέντασης στον ηλεκτρικό πίνακα και θα πρέπει να γίνει χειροκίνητη επαναφορά του ελεγκτή.

- **Πρεσοστάτης υψηλής πίεσης**
Ο πρεσοστάτης υψηλής πίεσης (S*HP) είναι εγκαταστημένος στη σωλήνωση κατάθλιψης της μονάδας και μετράει την πίεση του συμπυκνωτή (πίεση στην έξοδο του συμπιεστή). Όταν η πίεση είναι πολύ υψηλή, ο πρεσοστάτης ενεργοποιείται. Το κύκλωμα διακόπτεται.
Όταν ενεργοποιηθεί, η επαναφορά του γίνεται αυτόματα, αλλά η επαναφορά του ελεγκτή πρέπει να γίνει χειροκίνητα.
- **Διακόπτης χαμηλής πίεσης**
Ο διακόπτης χαμηλής πίεσης (S*LP) είναι τοποθετημένος στο σωλήνα αναρρόφησης της μονάδας και μετράει την πίεση του εξατμιστή (πίεση στην είσοδο του συμπιεστή). 1/4ταν η πίεση είναι πολύ χαμηλή, ο διακόπτης πίεσης ενεργοποιείται και το κύκλωμα σταματά.
Όταν ενεργοποιηθεί, η επαναφορά του γίνεται αυτόματα, αλλά η επαναφορά του ελεγκτή πρέπει να γίνει χειροκίνητα.
- **Θερμικές προστασίες εκροής**
Η θερμική προστασία κατάθλιψης (Q*D) ενεργοποιείται όταν η θερμοκρασία του ψυκτικού μέσου που φεύγει από τον συμπιεστή γίνει πολύ υψηλή. Όταν η θερμοκρασία επανέλθει στην κανονική, η επαναφορά της προστασίας πραγματοποιείται αυτόματα, αλλά η επαναφορά του ελεγκτή πρέπει να γίνει χειροκίνητα.
- **Αισθητήρας πάγου**
Ο αισθητήρας θερμοκρασίας εξόδου του νερού (R4T) μετράει τη θερμοκρασία του νερού στην έξοδο του εναλλάκτη θερμότητας νερού. Η διάταξη προστασίας διακόπτει το κύκλωμα όταν η θερμοκρασία του κρύου νερού γίνει πολύ χαμηλή για την αποφυγή παγώματος του νερού κατά τη διάρκεια της λειτουργίας.
Όταν η θερμοκρασία εξόδου του νερού επανέλθει στην κανονική, η προστασία επανέρχεται αυτόματα.
- **Ασφάλεια τήξης για το κύκλωμα ελέγχου (F1U)**
Η ασφάλεια τήξης του κυκλώματος ελέγχου προστατεύει τα καλώδια του κυκλώματος ελέγχου και τα εξαρτήματα του ελεγκτή σε περίπτωση βραχυκυκλώματος.
- **Ασφάλεια τήξης για το κύκλωμα ελέγχου (F4)**
Η ασφάλεια για το κύκλωμα ελέγχου προστατεύει τα καλώδια του κυκλώματος σε περίπτωση βραχυκυκλώματος.
- **Ασφάλεια τήξης για τον ψηφιακό ελεγκτή (F3U)**
Η ασφάλεια τήξης προστατεύει τα καλώδια του ψηφιακού ελεγκτή και τον ίδιο τον ψηφιακό ελεγκτή σε περίπτωση βραχυκυκλώματος.
- **Διακόπτης ροής (παραδίδεται με τη μονάδα, τοποθετείται επιτόπου)**
Ο διακόπτης ροής μετρά τη ροή στο κύκλωμα νερού. Σε περίπτωση που η ροή του νερού δεν υπερβαίνει την ελάχιστη επιτρεπόμενη τιμή, η λειτουργία της μονάδας θα διακόπτεται.
- **Σφαιρική βαλβίδα (παραδίδεται με τη μονάδα, τοποθετείται επιτόπου)**
Η σφαιρική βαλβίδα που βρίσκεται πριν και μετά από το φίλτρο νερού επιτρέπει τον καθαρισμό του φίλτρου χωρίς αποστράγγιση του κυκλώματος νερού.
- **Φίλτρο νερού (παραδίδεται με τη μονάδα, τοποθετείται επιτόπου)**
Το φίλτρο που τοποθετείται πριν τη μονάδα απομακρύνει τους ρύπους από το νερό αποτρέποντας την πρόκληση ζημιάς στη μονάδα και και την έμφραξη του εξατμιστή ή του συμπυκνωτή. Το φίλτρο νερού πρέπει να καθαρίζεται τακτικά.
- **Βαλβίδα εξαέρωσης(παραδίδεται με τη μονάδα, εγκαθίσταται επιτόπου)**
Ο υπολειπόμενος αέρας στο σύστημα του ψύκτη νερού απομακρύνεται αυτόματα διαμέσου της βαλβίδας εξαέρωσης.

Εσωτερική συνδεσμολογία - Πίνακας ανταλλακτικών

Συμβουλευτείτε το διάγραμμα εσωτερικής συνδεσμολογίας που παρέχεται με μονάδα. Οι χρησιμοποιούμενες συντημήσεις σημειώνονται παρακάτω.

A1P.....	Πλακέτα: πλακέτα ελεγκτή
A2P.....	Πλακέτα: Πλακέτα I/O (είσοδου/εξόδου)
A3P.....	**Πλακέτα: Κάρτα διεύθυνσης για BMS ⁽¹⁾
A5P,A6P.....	**Πλακέτα: Ομαλός εκκινήτης για το κύκλωμα 1, κύκλωμα 2 ⁽¹⁾
A7P.....	**Πλακέτα: απομακρυσμένο περιβάλλον χρήστη ⁽¹⁾
E1H,E2H.....	Κύκλωμα θερμοαντήρα στοφαλοθάλαμου 1, κύκλωμα 2
F1,F2,F3.....	#Ασφάλειες τήξης για τη μονάδα ⁽²⁾
F4.....	*Ασφάλεια I/O PCB
F5.....	##...Ασφάλεια τήξης κατά των υπερτάσεων (προαιρετική για το BMS)
F6.....	#Ασφάλεια επαφής της αντλίας (μόνο για τα μοντέλα P και B) ⁽²⁾
F1U.....	Ασφάλεια I/O PCB
F3U.....	Ασφάλεια της πλακέτας ελεγκτή
H3P.....	*Λυχνία ένδειξης βλάβης ⁽²⁾
H4P.....	*Λυχνία ένδειξης λειτουργίας συμπιεστή 1 ⁽²⁾
H5P.....	*Λυχνία ένδειξης λειτουργίας συμπιεστή 2 ⁽²⁾
H6P.....	*Λυχνία ένδειξης γενικής λειτουργίας ⁽²⁾
K1F,K2F.....	#Βοηθητικός επαφίας κινητήρων ανεμιστήρα
K1M,K2M.....	Επαφίας συμπιεστή - κύκλωμα 1, κύκλωμα 2
K4S,K5S.....	Ρελέ υπέρτασης - κύκλωμα 1, κύκλωμα 2
K6S.....	*Ρελέ υπέρτασης αντλίας (μόνο μοντέλα P και B) ⁽²⁾
K1P.....	*Επαφίας αντλίας
M1C,M2C.....	Κινητήρας συμπιεστή - κύκλωμα 1, κύκλωμα 2
PE.....	Κεντρικό τερματικό γείωσης
Q1D,Q2D.....	Θερμική ασφάλεια κατάθλιψης - κύκλωμα 1, κύκλωμα 2
R3T.....	Αισθητήρας θερμοκρασίας εισερχόμενου νερού στον εξατμιστή
R4T.....	Αισθητήρας θερμοκρασίας νερού εξόδου από τον εξατμιστή
R5T.....	Αισθητήρας θερμοκρασίας στην είσοδο του συμπυκνωτή
S1HP,S2HP.....	Διακόπτης υψηλής πίεσης - κύκλωμα 1, κύκλωμα 2
S4LP,S5LP.....	Διακόπτης χαμηλής πίεσης - κύκλωμα 1, κύκλωμα 2
S7S.....	*Διακόπτης για απομακρυσμένη επιλογή ψύξης/θέρμανσης ⁽²⁾
S9S.....	*Διακόπτης για εκκίνηση/διακοπή μέσω τηλεχειρισμού ⁽²⁾
S10L.....	Διακόπτης ροής
S12M.....	Κεντρικός διακόπτης απομόνωσης
TR1.....	Μετασχηματιστής 230 V → 24 V για τροφοδοσία της πλακέτας ελεγκτή
TR2.....	Μετασχηματιστής 230 V → 24 V για τροφοδοσία της πλακέτας I/O (A2P)
Y3R.....	Βαλβίδα αντεπιστροφής
Y1S, Y2S.....	Σωληνοειδής βαλβίδα υγρού
X1~3,X1~82A.....	Συνδετήρες

	Δεν συμπεριλαμβάνεται στην κανονική μονάδα	
	Αδύνατη ως επιλογή	Δυνατή ως επιλογή
Υποχρεωτικό	#	##
Μη υποχρεωτικό	*	**

(1) προαιρετική
(2) προμήθεια από το τοπικό εμπόριο

Πριν από τη λειτουργία

Ελεγχοι πριν από την αρχική εκκίνηση



Βεβαιωθείτε ότι έχει διακοπεί ο κεντρικός διακόπτης απομόνωσης της μονάδας.

Μετά την εγκατάσταση της μονάδας, ελέγξτε τα παρακάτω προτού ανοίξετε τον κεντρικό διακόπτη απομόνωσης:

- 1 Καλωδίωση στο χώρο εγκατάστασης**
Βεβαιωθείτε ότι η καλωδίωση τοπικής προμήθειας μεταξύ του τοπικού πίνακα παροχής και της μονάδας έχει πραγματοποιηθεί σύμφωνα με τις οδηγίες που περιγράφονται στο εγχειρίδιο εγκατάστασης, σύμφωνα με τα διαγράμματα συνδεσμολογίας και σύμφωνα με τους Ευρωπαϊκούς και τους εθνικούς κανονισμούς.
- 2 Ασφάλειες ή διατάξεις προστασίας**
Βεβαιωθείτε ότι οι ασφάλειες ή οι τοπικά εγκαταστημένες διατάξεις προστασίας είναι του μεγέθους και του τύπου που περιγράφεται στο εγχειρίδιο εγκατάστασης. Βεβαιωθείτε ότι καμία ασφάλεια ή προστατευτική διάταξη δεν έχει παρακαμφθεί.
- 3 Σύνδεση προς τη γη**
Βεβαιωθείτε ότι οι αγωγοί προς τη γη έχουν συνδεθεί σωστά και ότι οι ακροδέκτες γείωσης έχουν βιδωθεί σφιχτά.
- 4 Εσωτερική συνδεσμολογία**
Κάντε οπτικό έλεγχο του ηλεκτρικού πίνακα για χαλαρές συνδέσεις ή ηλεκτρικά εξαρτήματα που έχουν υποστεί βλάβη.
- 5 Στερέωση**
Βεβαιωθείτε ότι η μονάδα είναι σωστά στερεωμένη για να αποφύγετε ασυνήθιστους θορύβους και κραδασμούς κατά την εκκίνηση της μονάδας.
- 6 Ελαττωματικός εξοπλισμός**
Ελέγξτε το εσωτερικό της μονάδας για ελαττωματικά στοιχεία ή για παραμορφωμένους σωλήνες.
- 7 Διαρροή ψυκτικού**
Ελέγξτε το εσωτερικό της μονάδας για διαρροή ψυκτικού μέσου. Αν υπάρχει διαρροή ψυκτικού μέσου, καλέστε τον τοπικό σας αντιπρόσωπο.
- 8 Διαρροή λαδιού**
Ελέγξτε τον συμπιεστή για διαρροή λαδιού. Εάν υπάρχει διαρροή λαδιού, καλέστε τον τοπικό αντιπρόσωπο.
- 9 Τάση παροχής ρεύματος**
Ελέγξτε την τάση παροχής ρεύματος στον τοπικό πίνακα παροχής. Η τάση πρέπει να αντιστοιχεί με αυτή που αναφέρεται στην ειδική πινακίδα της μονάδας.

Παροχή νερού

Γεμίστε τη σωλήνωση νερού, παίρνοντας υπόψη τον ελάχιστο όγκο νερού που απαιτείται από τη μονάδα. Ανατρέξτε στο κεφάλαιο "Παροχή, ροή και ποιότητα νερού" στο εγχειρίδιο εγκατάστασης.

Βεβαιωθείτε ότι η ποιότητα του νερού είναι αυτή που αναφέρεται στο εγχειρίδιο εγκατάστασης.

Εξαερώστε τα υψηλά σημεία του συστήματος και ελέγχετε τη λειτουργία της αντλίας κυκλοφορίας και του διακόπτη ροής.

Σύνδεση παροχής ρεύματος και θέρμανση στροφαλοθαλάμου



Για να αποφύγετε βλάβη στο συμπιεστή, είναι απαραίτητο να τίθεται σε λειτουργία ο θερμαντήρας του στροφαλοθαλάμου **τουλάχιστο έξι ώρες** προτού ξεκινήσει ο συμπιεστής μετά από μεγάλο διάστημα ακινησίας.

Για να θέσετε σε λειτουργία το θερμαντήρα του στροφαλοθαλάμου, ακολουθήστε τα εξής:

- 1** Ανοίξτε τον διακόπτη στη μονάδα. Βεβαιωθείτε ότι η μονάδα είναι στη θέση "OFF" στον ελεγκτή.
- 2** Ο θερμαντήρας του στροφαλοθαλάμου τίθεται σε λειτουργία αυτόματα.
- 3** Ελέγξτε την τάση παροχής στους ακροδέκτες παροχής L1, L2, L3, (N) χρησιμοποιώντας ένα βολτόμετρο. Η τάση πρέπει να αντιστοιχεί με την τάση που σημειώνεται στην πινακίδα αναγνώρισης της μονάδας. Αν το βολτόμετρο μετρήσει τιμές οι οποίες δεν βρίσκονται μέσα στις περιοχές που προσδιορίζονται στα τεχνικά δεδομένα, ελέγξτε τις καλωδιώσεις του χώρου εγκατάστασης και αντικαταστήστε τα καλώδια παροχής αν είναι απαραίτητο.
- 4** Ελέγξτε τις κόκκινες ενδεικτικές λυχνίες (LED) στις προστασίες αντιστροφής φάσεων. Αν ανάβουν, η διαδοχή των φάσεων είναι σωστή. Αν όχι, κλείστε τον αυτόματο διακόπτη και καλέστε έναν αδειούχο ηλεκτρολόγο για να συνδέσει τους αγωγούς του καλωδίου παροχής με τη σωστή σειρά φάσεων

Μετά από έξι ώρες, η μονάδα είναι έτοιμη για λειτουργία.

Γενικές συστάσεις

Προτού θέσετε σε λειτουργία τη μονάδα, διαβάστε τις παρακάτω συστάσεις:

- 1** Όταν ολοκληρωθεί η εγκατάσταση και πραγματοποιηθούν όλες οι απαραίτητες ρυθμίσεις, κλείστε όλους τους μπροστινούς πίνακες της μονάδας.
- 2** Ο πίνακας συντήρησης του ηλεκτρικού πίνακα μπορεί να ανοιχτεί μόνο από αδειούχο ηλεκτρολόγο για λόγους συντήρησης.

Λειτουργία

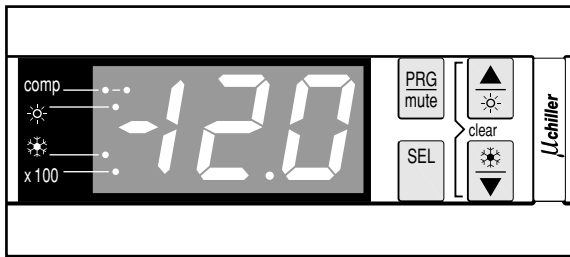
Οι μονάδες EWLP είναι εξοπλισμένες με ψηφιακό ελεγκτή που προσφέρει ένα φιλικό προς το χρήστη τρόπο ρύθμισης, χρήσης και συντήρησης της μονάδας.

Αυτό το μέρος του εγχειριδίου έχει συνταχθεί με τρόπο που περιγράφει κάθε εργασία ξεχωριστά. Εκτός από αυτό το τμήμα που δίνει μία σύντομη περιγραφή του ίδιου του ελεγκτή, κάθε κεφάλαιο ή υποκεφάλαιο αναφέρεται σε μία συγκεκριμένη εργασία την οποία μπορείτε να πραγματοποιήσετε στη μονάδα.

Ψηφιακός ελεγκτής

Διεπαφή Χρήστη

Ο ψηφιακός ελεγκτής αποτελείται από μία αριθμητική οθόνη, τέσσερα πλήκτρα με απεικονίσεις τα οποία μπορείτε να πιέσετε, και τέσσερις ενδεικτικές λυχνίες (LED) που παρέχουν στο χρήστη συμπληρωματικές πληροφορίες.



Σχήμα: Ψηφιακός ελεγκτής

Πλήκτρα που υπάρχουν πάνω στον ελεγκτή:

Κάθε πλήκτρο, εκτός από το κάτω αριστερό πλήκτρο, συνδυάζει δύο λειτουργίες: [PRG/mute], [▲/☀] και [☀/▼]. Η λειτουργία που εκτελείται όταν ο χρήστης πιέσει κάποιο από τα πλήκτρα αυτά εξαρτάται από την κατάσταση του ελεγκτή και της μονάδας κατά τη συγκεκριμένη στιγμή.

[PRG]	πλήκτρο, για εισαγωγή στη λίστα κύλισης παραμέτρων χρήστη, επιβεβαίωση μεταβολής παραμέτρου και επιστροφή σε κανονική λειτουργία.
[mute]	πλήκτρο, για απενεργοποίηση του βομβητή σε περίπτωση ένδειξης βλάβης.
[▲]	πλήκτρο, για εκτέλεση κύλισης στη λίστα άμεσων παραμέτρων ή παραμέτρων χρήστη ή για κατάργηση κάποιας ρύθμισης.
[☀]	πλήκτρο, δεν επηρεάζει τις μονάδες EWLP.
[SEL]	πλήκτρο, για εισαγωγή στη λίστα κύλισης άμεσων παραμέτρων ή για εναλλαγή μεταξύ ενός κωδικού παραμέτρου και της τιμής του.
[☀]	πλήκτρο, για εκκίνηση της μονάδας σε τρόπο λειτουργίας ψύξης ή για απενεργοποίηση της μονάδας όταν ο τρόπος λειτουργίας ψύξης είναι ενεργός.
[▼]	πλήκτρο, για εκτέλεση κύλισης στη λίστα άμεσων παραμέτρων ή παραμέτρων χρήστη ή για μείωση κάποιας ρύθμισης.

Ενδεικτικές λυχνίες (LED) που υπάρχουν πάνω στον ελεγκτή:

[comp]	φωτεινές ενδείξεις LED, δηλώνουν την κατάσταση του συμπιεστή 1 (αριστερό LED) και του συμπιεστή 2 (δεξιό LED). Οι [comp] φωτεινές ενδείξεις LED δεν ανάβουν όταν ο συμπιεστής δεν είναι ενεργός, αναβοσβήνουν όταν η εκκίνηση του συμπιεστή δεν είναι δυνατή αν και απαιτείται επιπλέον φορτίο (π.χ. ενεργός χρονομετρητής) και ανάβουν μόνιμα όταν ο συμπιεστής είναι ενεργός.
[☀]	LED, δε χρησιμοποιείται.
[☀]	LED, υποδεικνύει ότι η λειτουργία ψύξης είναι ενεργή.
[x100]	LED, δηλώνει ότι η τιμή στην οθόνη αριθμών θα πρέπει να πολλαπλασιασθεί με το 100.

ΣΗΜΕΙΩΣΗ Ανοχές μέτρησης θερμοκρασίας: $\pm 1^{\circ}\text{C}$.



Η ευκρίνεια της αριθμητικής ένδειξης μπορεί να μειωθεί αν πέφτει πάνω της το φως της ημέρας.

Άμεσες παράμετροι και παράμετροι του χρήστη

Ο ψηφιακός ελεγκτής διαθέτει άμεσες παραμέτρους και παραμέτρους του χρήστη. Οι άμεσες παράμετροι είναι σημαντικές για την καθημερινή χρήση της μονάδας, π.χ., για την αλλαγή του σημείου ρύθμισης θερμοκρασίας ή για να συμβουλευτείτε τις υπάρχουσες πληροφορίες λειτουργίας. Αντίθετα, οι πληροφορίες του χρήστη προσφέρουν προηγμένα χαρακτηριστικά όπως ρύθμιση χρονικών καθυστερήσεων ή Καπενεργοποίηση του βομβητή.

Κάθε παράμετρος προσδιορίζεται από ένα κωδικό και μία τιμή. Για παράδειγμα, η παράμετρος που χρησιμοποιείται για την επιλογή ενεργοποίησης/απενεργοποίησης του επί τόπου ή εξ αποστάσεως χειρισμού έχει κωδικό H7 και τιμή 1 ή 0.

Εργασία με τις μονάδες EWLP

Το κεφάλαιο αυτό αφορά στην καθημερινή χρήση των μονάδων EWLP. Εδώ θα μάθετε πώς να πραγματοποιείτε εργασίες ρουτίνας όπως:

- να ενεργοποιείτε και να απενεργοποιείτε τη μονάδα,
- να επιλέγετε το σημείο ρύθμισης θερμοκρασίας,
- να συμβουλευέστε τις πληροφορίες της τρέχουσας λειτουργίας,
- να αποκαταστήσετε τις ενδείξεις βλάβης,
- να αποκαταστήσετε τις προειδοποιητικές ενδείξεις.

Ενεργοποίηση της μονάδας EWLP

Για να ενεργοποιήσετε τη μονάδα EWLP, ενεργείστε ως εξής:

- 1 Όταν η παράμετρος χρήστη ενεργοποίησης/απενεργοποίησης ψηφιακής εισαγωγής H7 ρυθμιστεί στο 0 (=Όχι), πιέστε το πλήκτρο [☀] για περίπου 5 δευτερόλεπτα για να ενεργοποιήσετε τη μονάδα σε τρόπο λειτουργίας ψύξης (έλεγχος θερμοκρασίας νερού εισόδου του εξατμιστή).

Όταν η παράμετρος χρήστη ενεργοποίησης/απενεργοποίησης ψηφιακής εισαγωγής H7 ρυθμιστεί στο 1 (=Ναι), μπορείτε επίσης να ενεργοποιήσετε τη μονάδα χρησιμοποιώντας τον τηλεδιακόπτη ενεργοποίησης/απενεργοποίησης (η τοποθέτηση γίνεται από τον πελάτη).

Και στις δύο περιπτώσεις ξεκινά ένας κύκλος ενεργοποίησης και η φωτεινή ένδειξη LED [comp] αρχίζει να αναβοσβήνει. Η φωτεινή ένδειξη LED [☀] ανάβει όταν η μονάδα είναι ενεργοποιημένη. Μόλις φθάσουν όλοι οι χρονομετρητές στο μηδέν, η μονάδα ξεκινάει και η φωτεινή ένδειξη LED [comp] ανάβει μόνιμα. Η οθόνη αριθμών δείχνει την τρέχουσα θερμοκρασία νερού εισόδου του εξατμιστή.

- 2 Όταν ξεκινά η μονάδα για πρώτη φορά, ή αν η μονάδα έχει τεθεί εκτός λειτουργίας για μεγάλη χρονική περίοδο, συστήνεται να πραγματοποιήσετε τους παρακάτω ελέγχους.

Ασυνήθιστος θόρυβος και κραδασμοί

Βεβαιωθείτε ότι η μονάδα δεν δημιουργεί τυχόν ασυνήθιστους θορύβους ή κραδασμούς. ελέγξτε τις συνδέσεις και τις σωληνώσεις. Αν ο συμπιεστής δημιουργεί τυχόν ασυνήθιστους θορύβους, αυτό μπορεί επίσης να οφείλεται σε υπερπλήρωση ψυκτικού μέσου.

Πίση λειτουργίας

Είναι απαραίτητο να ελέγχετε την υψηλή και χαμηλή πίεση του κυκλώματος του ψυκτικού μέσου ώστε να εξασφαλίζετε τη σωστή λειτουργία της μονάδας και να διασφαλίζετε ότι θα επιτυγχάνεται η ονομαστική απόδοση.

Ενδεικτικά, μπορείτε να βρείτε τη μέση θερμοκρασία κορεσμού του R407C σε σχέση με την αναγραφόμενη ένδειξη της πίεσης στο "Παράρτημα I" στη σελίδα 14.



Οι μετρούμενες πιέσεις κυμαίνονται μεταξύ μίας μέγιστης και μιας ελάχιστης τιμής, ανάλογα με τη θερμοκρασία του νερού και την εξωτερική θερμοκρασία (τη στιγμή της μέτρησης).

- 3 Αν η μονάδα δεν ξεκινήσει μετά από λίγα λεπτά, συμβουλευτείτε τις τρέχουσες πληροφορίες λειτουργίας που υπάρχουν στον κατάλογο των απ'ευθείας παραμέτρων. Ανατρέξτε επίσης στο κεφάλαιο "Εντοπισμός βλαβών" στη σελίδα 12.

ΣΗΜΕΙΩΣΗ



Σε περίπτωση τηλεχειρισμού ενεργοποίησης/απενεργοποίησης ($H7=!$) συνιστάται η τοποθέτηση ενός διακόπτη ενεργοποίησης/απενεργοποίησης κοντά στη μονάδα σε σειρά με το διακόπτη τηλεχειρισμού. Η μονάδα θα μπορεί τότε να τίθεται εκτός λειτουργίας και απόΚτις δύο θέσεις.

Απενεργοποίηση της μονάδας EWLP

Για να απενεργοποιήσετε τη μονάδα EWLP, ενεργήστε ως εξής:

- 1 Όταν η παράμετρος χρήστη ενεργοποίησης/απενεργοποίησης ψηφιακής εισαγωγής $H7$ ρυθμιστεί στο 0 (=Όχι) και η μονάδα βρίσκεται σε λειτουργία, πιέστε το πλήκτρο για περίπου 5 δευτερόλεπτα για να απενεργοποιήσετε τη μονάδα.

Οι φωτεινές ενδείξεις LED και σβήνουν.

- 2 Όταν η παράμετρος χρήστη ενεργοποίησης/απενεργοποίησης ψηφιακής εισαγωγής $H7$ ρυθμιστεί στο 1 (=Ναι), απενεργοποιήστε τη μονάδα χρησιμοποιώντας τον τηλεδιακόπτη εντός/εκτός.

Οι φωτεινές ενδείξεις LED και σβήνουν.

Καθορισμός του σημείου ρύθμισης θερμοκρασίας ψύξης

Οι μονάδες EWLP επιτρέπουν τον προσδιορισμό και τη μεταβολή του σημείου ρύθμισης θερμοκρασίας ψύξης. Οι εργοστασιακές τιμές, οι οριακές τιμές και οι τιμές βήματος για το σημείο ρύθμισης ψύξης είναι:

- Εργοστασιακή τιμή 12.0°C
- Οριακές τιμές 7.0 ως 25.0°C
- Τιμή διαβάθμισης 0.1°C

Για να ρυθμίσετε το σημείο ρύθμισης της θερμοκρασίας ψύξης, ακολουθήστε τα εξής:

- 1 Πιέστε το πλήκτρο για περίπου 5 δευτερόλεπτα για να εισέλθετε στη λίστα άμεσων παραμέτρων.

Ο κωδικός άμεσης παραμέτρου $r!$ που προσδιορίζει το σημείο ρύθμισης θερμοκρασίας ψύξης εμφανίζεται στην οθόνη.

- 2 Πιέστε το πλήκτρο .

Το σημείο ρύθμισης της πραγματικής θερμοκρασίας ψύξης εμφανίζεται στην οθόνη.

- 3 Πιέστε το πλήκτρο ή για να αυξήσετε ή να μειώσετε αντίστοιχα τη ρύθμιση της θερμοκρασίας.

- 4 Πιέστε το πλήκτρο για να επαναφέρετε τον κωδικό παραμέτρου $r!$.

- 5 Για να αποθηκεύσετε το σημείο ρύθμισης θερμοκρασίας που καθορίσατε, πιέστε το πλήκτρο . Για να ακυρώσετε τη μεταβολή αναμείνετε περίπου 40 δευτερόλεπτα.

Στην πρώτη περίπτωση, ο ελεγκτής αποθηκεύει τις αλλαγές, βγαίνει από τον κατάλογο των άμεσων παραμέτρων και επιστρέφει στην κανονική του λειτουργία, εμφανίζοντας τη θερμοκρασία εισόδου του νερού.

Στη δεύτερη περίπτωση, η ένδειξη αρχίζει να αναβοσβήνει. Περίπου 40 δευτερόλεπτα αργότερα, ο ελεγκτής εγκαταλείπει τη λίστα άμεσων παραμέτρων χωρίς αποθήκευση της τροποποιημένης παραμέτρου. Η θερμοκρασία εισόδου του νερού επανεμφανίζεται στην οθόνη.

ΣΗΜΕΙΩΣΗ



Πιέζοντας οποιοδήποτε πλήκτρο όταν αναβοσβήνει ηΚένδειξη και ακυρώνοντας όλες τις αλλαγές που βρίσκονται σε εξέλιξη, η διαδικασία ακύρωσης σταματά, η ένδειξη σταματά να αναβοσβήνει, και οΚχρήστης μπορεί να συνεχίσει τις αλλαγές των ρυθμίσεων.

Ανατρέχοντας στις πληροφορίες τρέχουσας λειτουργίας

Οι πληροφορίες της πραγματικής λειτουργίας που μπορείτε να συμβουλευτείτε στον κατάλογο των άμεσων παραμέτρων αποτελούνται από:

- rB : εξατμιστής θερμοκρασίας νερού εξόδου,
- rB : θερμοκρασία περιβάλλοντος,
- $e9$: συνολικές ώρες λειτουργίας του συμπιεστή1,
- eB : συνολικές ώρες λειτουργίας του συμπιεστή2,
- eL : συνολικές ώρες λειτουργίας της αντλίας.

Για να συμβουλευτείτε τις πληροφορίες της πραγματικής λειτουργίας, ακολουθήστε τα εξής:

- 1 Πιέστε το πλήκτρο για περίπου 5 δευτερόλεπτα για να εισέλθετε στη λίστα άμεσων παραμέτρων.

Ο κωδικός άμεσης παραμέτρου $r!$ που προσδιορίζει το σημείο ρύθμισης θερμοκρασίας ψύξης εμφανίζεται στην οθόνη.

- 2 Ανάλογα με τις πληροφορίες που θέλετε να συμβουλευτείτε, επιλέξτε τους κωδικούς παραμέτρου rB , rB , $e9$, eB ή eL χρησιμοποιώντας το πλήκτρο και/ή .

- 3 Πιέστε το πλήκτρο για να συμβουλευτείτε την τρέχουσα τιμή της επιλεγμένης παραμέτρου.

- 4 Πιέστε το πλήκτρο για να επιστρέψετε στους κωδικούς παραμέτρου.

- 5 Για να συμβουλευτείτε άλλες πληροφορίες πραγματικής λειτουργίας, επαναλάβετε από την οδηγία 2 και μετά.

- 6 Για να επιστρέψετε στην κανονική λειτουργία, πιέστε το πλήκτρο ή αναμείνετε περίπου 40 δευτερόλεπτα.

Στην πρώτη περίπτωση, ο ελεγκτής βγαίνει από τον κατάλογο των άμεσων παραμέτρων και επιστρέφει στην κανονική του λειτουργία, εμφανίζοντας τη θερμοκρασία εισόδου του νερού.

Στη δεύτερη περίπτωση, η ένδειξη αρχίζει να αναβοσβήνει. Μετά από 40 δευτερόλεπτα περίπου, ο ελεγκτής βγαίνει από τον κατάλογο των άμεσων παραμέτρων. Η θερμοκρασία εισόδου του νερού επανεμφανίζεται στην οθόνη.

ΣΗΜΕΙΩΣΗ



Για να μηδενίσετε τους χρονομετρητές $e9$, eB και eL , ανατρέξτε στο κεφάλαιο "Επαναφορά προεξοφτηκών ενδείξεων" στη σελίδα 8.

Αποκατάσταση των ενδείξεων βλάβης

Όταν εντοπιστεί βλάβη, συμβαίνουν τα εξής:

- ο βομβητής είναι ενεργοποιημένος (αν είναι ενεργοποιημένος μέσω της παραμέτρου χρήστη $P4$),
- το ρελέ βλάβης είναι ενεργοποιημένο,
- η ένδειξη αρχίζει να αναβοσβήνει, εμφανίζοντας εναλλακτικά τον κωδικό βλάβης και τη θερμοκρασία εισόδου του νερού.

Οι παρακάτω κωδικοί βλάβης μπορούν να εμφανιστούν στην οθόνη:

- **A1**: δηλώνει βλάβη αντιψυκτικού,
- **E1**: δηλώνει ότι το αισθητήριο NTC που χρησιμοποιείται για τη μέτρηση της θερμοκρασίας του νερού στο στόμιο εισόδου του εξεταστή είναι ελαττωματικό,
- **E2**: δηλώνει ότι το αισθητήριο NTC που χρησιμοποιείται για τη μέτρηση της θερμοκρασίας του νερού στο στόμιο εξόδου είναι ελαττωματικό,
- **E3**: δηλώνει ότι το αισθητήριο NTC που χρησιμοποιείται για τη μέτρηση της θερμοκρασίας περιβάλλοντος είναι ελαττωματικό,
- **EE,EP**: δηλώνει ότι η EEPROM στον ελεγκτή PCB στο εσωτερικό της μονάδας είναι ελαττωματική,
- **EU,EU**: δηλώνει ότι η τάση τροφοδοσίας είναι υπερβολικά χαμηλή (**EU**) ή υπερβολικά υψηλή (**EU**). Σε αυτές τις περιπτώσεις, απευθυνθείτε σε έναν αδειούχο ηλεκτρολόγο,
- **EL**: δηλώνει ότι η ηλεκτρική παροχή έχει "αυξημένο ποσοστό παρασίτων". Σε αυτήν την περίπτωση επικοινωνήστε με επαγγελματία ηλεκτρολόγο,
- **FL**: δηλώνει ότι δεν υπήρχε ροή νερού ούτε κατά το διάστημα των 15 δευτερολέπτων μετά την έναρξη της αντλίας ούτε για 5 δευτερολέπτα?όσο ο συμπιεστής είναι ενεργός,
- **H1**: δηλώνει ότι ένας διακόπτης υψηλής πίεσης, η διάταξη προστασίας θερμικής εκκένωσης ή η διάταξη προστασίας υπερέντασης του μοτέρ του συμπιεστή είναι ενεργοποιημένα,
- **L1**: δηλώνει ότι έχει ενεργοποιηθεί ο διακόπτης χαμηλής πίεσης.

ΣΗΜΕΙΩΣΗ



Αν οι κωδικοί συναγερμού **FL** και **H1** αναβοσβήνουν εναλλάξ, ο συναγερμός κατά πάσα πιθανότητα προκαλείται από την ασφάλεια αντίστροφης φάσης ή από την ασφάλεια τήξης του κυκλώματος ελέγχου (F4), η οποία είναι καμμένη.

Για επαναφορά ένδειξης βλάβης, ακολουθήστε τα εξής:

- 1 Πιέστε το πλήκτρο **mute** για να επιβεβαιώσετε τη λήψη της ένδειξης βλάβης.
Ο βομβητής απενεργοποιείται.
- 2 Εντοπίστε την αιτία της διακοπής και επανορθώστε.
Συμβουλευτείτε το κεφάλαιο "Εντοπισμός βλαβών" στη σελίδα 12.
- 3 Αν εμφανιστούν οι κωδικοί ένδειξης βλάβης **A1**, **FL**, **H1** ή **L1** στην οθόνη, αποκαταστήστε χειροκίνητα την ένδειξη βλάβης πιέζοντας ταυτόχρονα τα πλήκτρα **▲** και **▼** για περίπου 5 δευτερόλεπτα.
Σε όλες τις άλλες περιπτώσεις, η αποκατάσταση της ένδειξης βλάβης γίνεται αυτόματα.
Όταν γίνει η αποκατάσταση της ένδειξης βλάβης, ο κωδικός σφάλματος δεν εμφανίζεται πλέον στην οθόνη. Ο ελεγκτής συνεχίζει την κανονική του λειτουργία εμφανίζοντας τη θερμοκρασία εισόδου του νερού.

Επαναφορά προειδοποιητικών ενδείξεων

Κατά τη διάρκεια της κανονικής λειτουργίας, η ένδειξη του ελεγκτή μπορεί να αρχίσει να αναβοσβήνει, εμφανίζοντας διαδοχικά τη θερμοκρασία εισόδου του νερού και τον παρακάτω κωδικό προειδοποίησης:

- **n1**: δηλώνει ότι ο συμπιεστής1 χρειάζεται συντήρηση: οι συνολικές ώρες λειτουργίας του συμπιεστή1 (άμεση παράμετρος **c9**) έχουν υπερβεί την κατώτερη ρύθμιση του χρονομετρητή για προειδοποιητική ένδειξη συντήρησης (παράμετρος χρήστη **εb**).
- **n2**: δηλώνει ότι ο συμπιεστής2 χρειάζεται συντήρηση: οι συνολικές ώρες λειτουργίας του συμπιεστή2 (άμεση παράμετρος **εA**) έχουν υπερβεί την κατώτερη ρύθμιση του χρονομετρητή για προειδοποιητική ένδειξη συντήρησης (παράμετρος χρήστη **εb**).

Για να επαναφέρετε την προειδοποιητική ένδειξη συντήρησης **n1** ή **n2**, ενεργείστε ως εξής:

- 1 Μεταβείτε στη λίστα άμεσων παραμέτρων πιέζοντας το πλήκτρο **SEL** για περίπου 5 δευτερόλεπτα.
Ο κωδικός παραμέτρου **r1** εμφανίζεται στην οθόνη.
- 2 Επιλέξτε τον κωδικό παραμέτρου **c9** ή **εA** χρησιμοποιώντας το πλήκτρο **▲** και **▼**.
- 3 Πιέστε το πλήκτρο **SEL** για να μεταβείτε στην τιμή της παραμέτρου.
- 4 Πιέστε ταυτόχρονα τα πλήκτρα **▲** και **▼** για περίπου 5 δευτερόλεπτα.
Η τιμή του χρονομετρητή γίνεται **β**.
- 5 Πιέστε το πλήκτρο **SEL** για να επιστρέψετε στον κωδικό παραμέτρου **c9** ή **εA**.
- 6 Πιέστε το πλήκτρο **PRG** για να επιστρέψετε σε κανονική λειτουργία.

ΣΗΜΕΙΩΣΗ



Μην ξεχνάτε να πραγματοποιείτε τις απαιτούμενες ενέργειες συντήρησης μετά την επαναφορά των χρονοδιακοπών.

Εκτός από το μηδενισμό του χρονομετρητή **c9** (ώρες λειτουργίας συμπιεστή 1) και **εA** (ώρες λειτουργίας του συμπιεστή 2), μπορείτε επίσης να μηδενίσετε το χρονομετρητή **cL** που καθορίζει τις συνολικές ώρες λειτουργίας της αντλίας. Για το σκοπό αυτό, συμβουλευτείτε την τιμή του χρονομετρητή (ανατρέξτε στην παράγραφο "Ανατρέχοντας στις πληροφορίες τρέχουσας λειτουργίας" στη σελίδα 7) και πιέστε ταυτόχρονα τα πλήκτρα **▲** και **▼** για περίπου 5 δευτερόλεπτα ενώ εμφανίζεται η τιμή του χρονομετρητή. Η τιμή του χρονομετρητή γίνεται **β**. Τότε πιέστε διαδοχικά το πλήκτρο **SEL** και το πλήκτρο **PRG** για να επανέλθετε στην κανονική λειτουργία.

Προηγμένα χαρακτηριστικά του ψηφιακού ελεγκτή

Αυτό το κεφάλαιο δίνει μια γενική περιγραφή των άμεσων παραμέτρων και των παραμέτρων του χρήστη που παρέχει ο ελεγκτής. Στο επόμενο κεφάλαιο θα μάθετε πως να ρυθμίζετε και να διαμορφώνετε τη μονάδα EWLP χρησιμοποιώντας αυτές τις παραμέτρους.

Γενική περιγραφή των άμεσων παραμέτρων

Για να έχετε πρόσβαση στη λίστα άμεσων παραμέτρων, πιέστε το πλήκτρο **SEL** για περίπου 5 δευτερόλεπτα.

Όταν εκτελείτε κύλιση στη λίστα άμεσων παραμέτρων χρησιμοποιώντας το πλήκτρο **▲** και **▼**, οι παράμετροι εμφανίζονται με την παρακάτω σειρά:

- **r1**: για τον προσδιορισμό του σημείου ρύθμισης θερμοκρασίας ψύξης,
- **r2**: για τον προσδιορισμό της διαφοράς θερμοκρασίας ψύξης,
- **εb**: για τον έλεγχο της θερμοκρασίας νερού στο στόμιο εξόδου του εξεταστή,
- **εB**: για τον έλεγχο της θερμοκρασίας περιβάλλοντος
- **c9**: για τον έλεγχο των συνολικών ωρών λειτουργίας του συμπιεστή1,
- **εA**: για τον έλεγχο των συνολικών ωρών λειτουργίας του συμπιεστή2,
- **cL**: για τον έλεγχο των συνολικών ωρών λειτουργίας της αντλίας.

Γενική περιγραφή των παραμέτρων χρήστη

Στον κατάλογο των παραμέτρων του χρήστη υπάρχει πρόσβαση μόνο μέσω του κωδικού πρόσβασης του χρήστη. Όταν εκτελείτε κύλιση στη λίστα παραμέτρων χρησιμοποιώντας τα πλήκτρα **▲** και **▼** βλέπετε τις άμεσες παραμέτρους και τις παραμέτρους χρήστη. Οι παράμετροι του χρήστη εμφανίζονται με την παρακάτω σειρά:

- **r_d**: για τον προσδιορισμό της μονάδας μέτρησης (°C ή °F),
- **r₇**: για τον προσδιορισμό της χρονικής καθυστέρησης μεταξύ της εκκίνησης της αντλίας και της εκκίνησης του συμπιεστή,
- **r₈**: για τον προσδιορισμό της χρονικής καθυστέρησης μεταξύ της διακοπής λειτουργίας της μονάδας και της διακοπής λειτουργίας της αντλίας,
- **r_b**: για τον προσδιορισμό του χρονικού ορίου για την προειδοποιητική ένδειξη συντήρησης,
- **r₄**: για την απενεργοποίηση του βομβητή ή για τον προσδιορισμό της περιόδου ενεργοποίησης του βομβητή σε περίπτωση ένδειξης βλάβης,
- **H7**: για ενεργοποίηση ή απενεργοποίηση του τηλεχειρισμού ενεργοποίησης/απενεργοποίησης,
- **H9**: για να κλειδώσετε ή να ξεκλειδώσετε το πληκτρολόγιο του ελεγκτή,
- **H_A**: για τον προσδιορισμό της σειριακής διεύθυνσης της μονάδας,
- **H_B,H_b,r₆**: δε χρησιμοποιείται.

Εργασίες που πραγματοποιούνται χρησιμοποιώντας άμεσες παραμέτρους

Εισάγοντας τον κατάλογο των άμεσων παραμέτρων

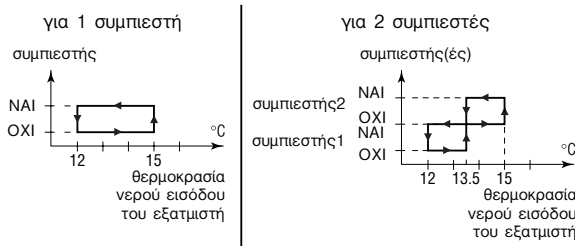
- 1 Πιέστε το πλήκτρο **[SEL]** για περίπου 5 δευτερόλεπτα.
Ο ελεγκτής ανοίγει τη λίστα άμεσων παραμέτρων, εμφανίζοντας τον κωδικό παραμέτρου **r 1**.

Προσδιορίζοντας τη διαφορά θερμοκρασίας ψύξης

Για τον έλεγχο του φορτίου ψύξης η μονάδα με 1 συμπιεστή είναι εξοπλισμένη με θερμοστάτη μονής βαθμίδας. Η μονάδα με 2 συμπιεστές είναι εξοπλισμένη με θερμοστάτη διπλής βαθμίδας. Η "διαφορά θερμοκρασίας ψύξης" του θερμοστάτη μπορεί να μεταβληθεί μέσω της άμεσης παραμέτρου **r2**.

Οι εργοστασιακές, οι οριακές και οι τιμές βήματος των παραμέτρων του θερμοστάτη είναι:

- Εργοστασιακή τιμή **3.9°C**



- Οριακές τιμές **0.3 ως 19.9°C**
- Τιμή διαβάθμισης **0.1°C**

Για να προσδιορίσετε τη διαφορά θερμοκρασίας ψύξης, ακολουθήστε τα εξής:

- 1 Εισάγετε τον κατάλογο των άμεσων παραμέτρων.
- 2 Πιέστε μία φορά το πλήκτρο **▲**.
Ο κωδικός άμεσης παραμέτρου **r2** εμφανίζεται στην οθόνη.
- 3 Πιέστε το πλήκτρο **[SEL]** για να μεταβείτε στην τιμή της παραμέτρου.

- 4 Επιλέξτε την κατάλληλη ρύθμιση χρησιμοποιώντας τα πλήκτρα **▲** και **▼**.
- 5 Πιέστε το πλήκτρο **[SEL]** για να μεταβείτε στη λίστα των κωδικών παραμέτρων.
- 6 Για να καθορίσετε ή να συμβουλευτείτε άλλες άμεσες παραμέτρους προτού αποθηκεύσετε τις μεταβολές, επιλέξτε μία άλλη άμεση παράμετρο χρησιμοποιώντας τα πλήκτρα **▲** και **▼** και κατόπιν επαναλάβετε από την οδήγία 3 και μετά.
- 7 Για να αποθηκεύσετε τις μεταβολές, πιέστε το πλήκτρο **[PRG]**. Για να ακυρώσετε τις μεταβολές, αναμείνετε περίπου 40 δευτερόλεπτα.

Στην πρώτη περίπτωση, ο ελεγκτής αποθηκεύει τις αλλαγές, βγαίνει από τον κατάλογο των άμεσων παραμέτρων και επιστρέφει στην κανονική του λειτουργία, εμφανίζοντας τη θερμοκρασία εισόδου του νερού.

Στη δεύτερη περίπτωση, η ένδειξη αρχίζει να αναβοσβήνει. Περίπου 40 δευτερόλεπτα αργότερα, ο ελεγκτής εγκαταλείπει τη λίστα άμεσων παραμέτρων χωρίς αποθήκευση των μεταβολών. Η θερμοκρασία εισόδου του νερού επανεμφανίζεται στην οθόνη.

Εργασίες που πραγματοποιούνται χρησιμοποιώντας τις παραμέτρους του χρήστη

Εισάγοντας τον κατάλογο παραμέτρων του χρήστη

Η πρόσβαση στη λίστα παραμέτρων χρήστη προστατεύεται από τον κωδικό πρόσβασης χρήστη (έναν τριψήφιο αριθμό μεταξύ 0 και 99).

Για να εισέλθετε στον κατάλογο παραμέτρων του χρήστη, ακολουθήστε τα εξής:

- 1 Πιέστε το πλήκτρο **[PRG]** για περίπου 5 δευτερόλεπτα.
Ο αριθμός 00 αρχίζει να αναβοσβήνει στην οθόνη.
- 2 Εισάγετε το σωστό κωδικό πρόσβασης χρησιμοποιώντας τα πλήκτρα **▲** και **▼**.
Η τιμή του κωδικού πρόσβασης είναι 22.
- 3 Πιέστε το πλήκτρο **[SEL]** για να επιβεβαιώσετε τον κωδικό πρόσβασης και να εισέλθετε στη λίστα παραμέτρων χρήστη.
Ο ελεγκτής εμφανίζει τον κωδικό παραμέτρου **r_d** (που είναι η πρώτη παράμετρος χρήστη).

Προσδιορίζοντας τη μονάδα μέτρησης

Ανάλογα με τη ρύθμιση της παραμέτρου χρήστη **r_d**, όλες οι τιμές θερμοκρασίας εμφανίζονται σε °C ή σε °F. Οι τύποι μετατροπής από °C σε °F και αντίστροφα είναι:

- $T_{°C} = (T_{°F} - 32)/1,8$
- $T_{°F} = (T_{°C} \times 1,8) + 32$

Αν η παράμετρος χρήστη **r_d** ρυθμιστεί στο 0, όλες οι θερμοκρασίες που εμφανίζονται στην οθόνη θα εκφράζονται σε °C. Αν η παράμετρος χρήστη **r_d** ρυθμιστεί στο 1 όλες οι θερμοκρασίες θα εκφράζονται σε °F.

Για να προσδιορίσετε τη μονάδα μέτρησης, ακολουθήστε τα εξής:

- 1 Εισάγετε τον κατάλογο των παραμέτρων του χρήστη.
Ο κωδικός παραμέτρου **r_d** εμφανίζεται στην οθόνη.
- 2 Πιέστε το πλήκτρο **[SEL]** για να μεταβείτε στην τιμή της παραμέτρου.
- 3 Επιλέξτε την κατάλληλη ρύθμιση χρησιμοποιώντας τα πλήκτρα **▲** και **▼**.
- 4 Πιέστε το πλήκτρο **[SEL]** για να επιστρέψετε στη λίστα των κωδικών παραμέτρων.

5 Για να καθορίσετε ή να συμβουλευτείτε άλλες παραμέτρους χρήστη προτού αποθηκεύσετε τις μεταβολές, επιλέξτε μία άλλη άμεση παράμετρο χρησιμοποιώντας τα πλήκτρα **▲** και/ή **▼** και κατόπιν επαναλάβετε από την οδηγία 2 και μετά.

6 Για να αποθηκεύσετε τις μεταβολές, πιέστε το πλήκτρο **PRG**. Για να ακυρώσετε τις μεταβολές αναμείνετε περίπου 40 δευτερόλεπτα.

Στην πρώτη περίπτωση, ο ελεγκτής αποθηκεύει τις αλλαγές, βγαίνει από τον κατάλογο των παραμέτρων του χρήστη και επιστρέφει στην κανονική του λειτουργία, εμφανίζοντας τη θερμοκρασία εισόδου του νερού.

Στη δεύτερη περίπτωση, η ένδειξη αρχίζει να αναβοσβήνει. Περίπου 40 δευτερόλεπτα αργότερα, ο ελεγκτής εγκαταλείπει τη λίστα παραμέτρων χρήστη χωρίς αποθήκευση των μεταβολών. Η θερμοκρασία εισόδου του νερού επανεμφανίζεται στην οθόνη.

Προσδιορισμός της χρονικής καθυστέρησης μεταξύ έναρξης αντλίας και συμπιεστή

Η παράμετρος χρήστη c_7 σας επιτρέπει να προσδιορίσετε τη χρονική καθυστέρηση μεταξύ εκκίνησης της αντλίας και εκκίνησης του συμπιεστή. Οι εργοστασιακές τιμές, οι οριακές τιμές και οι τιμές βήματος είναι:

- Εργοστασιακή τιμή 15 sec
- Οριακές τιμές θ ως 15 θ sec
- Τιμή διαβάθμισης 1 sec

Για να προσδιορίσετε τη χρονική καθυστέρηση, ακολουθήστε τα εξής:

- 1 Εισάγετε τον κατάλογο των παραμέτρων του χρήστη. Ο κωδικός παραμέτρου c_7 εμφανίζεται στην οθόνη.
- 2 Επιλέξτε τον κωδικό παραμέτρου c_7 χρησιμοποιώντας τα πλήκτρα **▲** και/ή **▼**. Ο κωδικός παραμέτρου c_7 εμφανίζεται στην οθόνη.
- 3 Πιέστε το πλήκτρο **SEL** για να μεταβείτε στην τιμή της παραμέτρου.
- 4 Επιλέξτε την κατάλληλη ρύθμιση χρησιμοποιώντας τα πλήκτρα **▲** και/ή **▼**.
- 5 Πιέστε το πλήκτρο **SEL** για να επιστρέψετε στη λίστα των κωδικών παραμέτρων.
- 6 Για να καθορίσετε ή να συμβουλευτείτε άλλες παραμέτρους χρήστη προτού αποθηκεύσετε τις μεταβολές, επιλέξτε μία άλλη άμεση παράμετρο χρησιμοποιώντας τα πλήκτρα **▲** και/ή **▼** και κατόπιν επαναλάβετε από την οδηγία 3 και μετά.
- 7 Για να αποθηκεύσετε τις μεταβολές, πιέστε το πλήκτρο **PRG**. Για να ακυρώσετε τις μεταβολές αναμείνετε περίπου 40 δευτερόλεπτα.
Στην πρώτη περίπτωση, ο ελεγκτής αποθηκεύει τις αλλαγές, βγαίνει από τον κατάλογο των παραμέτρων του χρήστη και επιστρέφει στην κανονική του λειτουργία, εμφανίζοντας τη θερμοκρασία εισόδου του νερού.
Στη δεύτερη περίπτωση, η ένδειξη αρχίζει να αναβοσβήνει. Περίπου 40 δευτερόλεπτα αργότερα, ο ελεγκτής εγκαταλείπει τη λίστα παραμέτρων χρήστη χωρίς αποθήκευση των μεταβολών. Η θερμοκρασία εισόδου του νερού επανεμφανίζεται στην οθόνη.

Προσδιορίζοντας τη χρονική καθυστέρηση μεταξύ διακοπής λειτουργίας της μονάδας και διακοπής λειτουργίας της αντλίας

Η παράμετρος χρήστη c_8 σας επιτρέπει να προσδιορίσετε τη χρονική καθυστέρηση μεταξύ διακοπής λειτουργίας της μονάδας και διακοπής λειτουργίας της αντλίας, πιο συγκεκριμένα την περίοδο κατά την οποία η αντλία θα παραμένει ενεργοποιημένη αφού έχει διακοπεί η λειτουργία της μονάδας. Οι εργοστασιακές τιμές, οι οριακές τιμές και οι τιμές βήματος είναι:

- Εργοστασιακή τιμή θ min
- Οριακές τιμές θ ως 15 θ min
- Τιμή διαβάθμισης 1 min

Για να προσδιορίσετε τη χρονική καθυστέρηση, ακολουθήστε τα εξής:

- 1 Εισάγετε τον κατάλογο των παραμέτρων του χρήστη. Ο κωδικός παραμέτρου c_8 εμφανίζεται στην οθόνη.
- 2 Επιλέξτε τον κωδικό παραμέτρου c_8 χρησιμοποιώντας τα πλήκτρα **▲** και/ή **▼**.
- 3 Πιέστε το πλήκτρο **SEL** για να μεταβείτε στην τιμή της παραμέτρου.
- 4 Επιλέξτε την κατάλληλη ρύθμιση χρησιμοποιώντας τα πλήκτρα **▲** και/ή **▼**.
- 5 Πιέστε το πλήκτρο **SEL** για να επιστρέψετε στη λίστα των κωδικών παραμέτρων.
- 6 Για να καθορίσετε ή να συμβουλευτείτε άλλες παραμέτρους χρήστη προτού αποθηκεύσετε τις μεταβολές, επιλέξτε μία άλλη άμεση παράμετρο χρησιμοποιώντας τα πλήκτρα **▲** και/ή **▼** και κατόπιν επαναλάβετε από την οδηγία 3 και μετά.
- 7 Για να αποθηκεύσετε τις μεταβολές, πιέστε το πλήκτρο **PRG**. Για να ακυρώσετε τις μεταβολές αναμείνετε περίπου 40 δευτερόλεπτα.

Στην πρώτη περίπτωση, ο ελεγκτής αποθηκεύει τις αλλαγές, βγαίνει από τον κατάλογο των παραμέτρων του χρήστη και επιστρέφει στην κανονική του λειτουργία, εμφανίζοντας τη θερμοκρασία εισόδου του νερού.

Στη δεύτερη περίπτωση, η ένδειξη αρχίζει να αναβοσβήνει. Περίπου 40 δευτερόλεπτα αργότερα, ο ελεγκτής εγκαταλείπει τη λίστα παραμέτρων χρήστη χωρίς αποθήκευση των μεταβολών. Η θερμοκρασία εισόδου του νερού επανεμφανίζεται στην οθόνη.

Προσδιορίζοντας το κατώφλι του χρονοδιακόπτη για προειδοποίηση συντήρησης

Η παράμετρος χρήστη c_6 σας επιτρέπει να προσδιορίσετε ένα όριο χρονομετρητή (ώρες λειτουργίας του συμπιεστή) έπειτα από το οποίο ο ελεγκτής θα παράγει μία προειδοποίηση ή μία ειδοποίηση συντήρησης. Οι εργοστασιακές τιμές, οι οριακές τιμές και οι τιμές βήματος για το κατώφλι χρονοδιακόπτη είναι:

- Εργοστασιακή τιμή θ ώρες
- Οριακές τιμές θ ως 1 θ , 10 θ ώρες
- Τιμή διαβάθμισης 1 θ ώρες

Για να προσδιορίσετε το κατώφλι του χρονοδιακόπτη, ακολουθήστε τα εξής:

- 1 Εισάγετε τον κατάλογο των παραμέτρων του χρήστη. Ο κωδικός παραμέτρου c_6 εμφανίζεται στην οθόνη.
- 2 Επιλέξτε τον κωδικό παραμέτρου c_6 χρησιμοποιώντας τα πλήκτρα **▲** και/ή **▼**.
- 3 Πιέστε το πλήκτρο **SEL** για να μεταβείτε στην τιμή της παραμέτρου.
- 4 Επιλέξτε την κατάλληλη ρύθμιση χρησιμοποιώντας τα πλήκτρα **▲** και/ή **▼**.


5 Πιέστε το πλήκτρο **[SEL]** για να επιστρέψετε στη λίστα των κωδικών παραμέτρων.

6 Για να καθορίσετε ή να συμβουλευτείτε άλλες παραμέτρους χρήστη προτού αποθηκεύσετε τις μεταβολές, επιλέξτε μία άλλη άμεση παράμετρο χρησιμοποιώντας τα πλήκτρα **[▲]** και/ή **[▼]** και κατόπιν επαναλάβετε από την οδηγία 3 και μετά.

7 Για να αποθηκεύσετε τις μεταβολές, πιέστε το πλήκτρο **[PRG]**. Για να ακυρώσετε τις μεταβολές αναμείνετε περίπου 40 δευτερόλεπτα.

Στην πρώτη περίπτωση, ο ελεγκτής αποθηκεύει τις αλλαγές, βγαίνει από τον κατάλογο των παραμέτρων του χρήστη και επιστρέφει στην κανονική του λειτουργία, εμφανίζοντας τη θερμοκρασία εισόδου του νερού.

Στη δεύτερη περίπτωση, η ένδειξη αρχίζει να αναβοσβήνει. Περίπου 40 δευτερόλεπτα αργότερα, ο ελεγκτής εγκαταλείπει τη λίστα παραμέτρων χρήστη χωρίς αποθήκευση των μεταβολών. Η θερμοκρασία εισόδου του νερού επανεμφανίζεται στην οθόνη.

ΣΗΜΕΙΩΣΗ  Αν η μονάδα λειτουργεί πάντοτε σε κανονικές συνθήκες, δεν απαιτείται καμία ειδική συντήρηση. Σε αυτήν την περίπτωση, η λειτουργία προειδοποίησης μπορεί να απενεργοποιηθεί ρυθμίζοντας την παράμετρο *εβ* στο *β*.

Ένεργοποίηση ή απενεργοποίηση του βομβητή

Όταν εντοπιστεί βλάβη, τότε ο βομβητής ενεργοποιείται για το χρονικό διάστημα που προσδιορίστηκε από την παράμετρο χρήστη *Ρ4*. Οι εργοστασιακές τιμές, οι οριακές τιμές και οι τιμές βήματος είναι:

- Εργοστασιακή τιμή *ι* min
- Οριακές τιμές *β* ως *ι5* min
β βομβητής απενεργοποιημένος
ι5 βομβητής ενεργοποιημένος
μέχρι να απενεργοποιηθεί από το χρήστη
- Τιμή διαβάθμισης *ι* min

Για να ενεργοποιήσετε το βομβητή για μία συγκεκριμένη περίοδο, ή για να τον απενεργοποιήσετε, ακολουθήστε τα εξής:

- 1 Εισάγετε τον κατάλογο των παραμέτρων του χρήστη. Ο κωδικός παραμέτρου *Ηδ* εμφανίζεται στην οθόνη.
- 2 Επιλέξτε τον κωδικό παραμέτρου *Ρ4* χρησιμοποιώντας τα πλήκτρα **[▲]** και/ή **[▼]**.
- 3 Πιέστε το πλήκτρο **[SEL]** για να μεταβείτε στην τιμή της παραμέτρου.
- 4 Επιλέξτε την κατάλληλη ρύθμιση χρησιμοποιώντας τα πλήκτρα **[▲]** και/ή **[▼]**.
- 5 Πιέστε το πλήκτρο **[SEL]** για να επιστρέψετε στη λίστα των κωδικών παραμέτρων.
- 6 Για να καθορίσετε ή να συμβουλευτείτε άλλες παραμέτρους χρήστη προτού αποθηκεύσετε τις μεταβολές, επιλέξτε μία άλλη άμεση παράμετρο χρησιμοποιώντας τα πλήκτρα **[▲]** και/ή **[▼]** και κατόπιν επαναλάβετε από την οδηγία 3 και μετά.
- 7 Για να αποθηκεύσετε τις μεταβολές, πιέστε το πλήκτρο **[PRG]**. Για να ακυρώσετε τις μεταβολές αναμείνετε περίπου 40 δευτερόλεπτα.

Στην πρώτη περίπτωση, ο ελεγκτής αποθηκεύει τις αλλαγές, βγαίνει από τον κατάλογο των παραμέτρων του χρήστη και επιστρέφει στην κανονική του λειτουργία, εμφανίζοντας τη θερμοκρασία εισόδου του νερού.

Στη δεύτερη περίπτωση, η ένδειξη αρχίζει να αναβοσβήνει. Περίπου 40 δευτερόλεπτα αργότερα, ο ελεγκτής εγκαταλείπει τη λίστα παραμέτρων χρήστη χωρίς αποθήκευση των μεταβολών. Η θερμοκρασία εισόδου του νερού επανεμφανίζεται στην οθόνη.

Επιλέγοντας τοπικό έλεγχο ή τηλεχειρισμό εντός/εκτός λειτουργίας

Η παράμετρος χρήστη *Η7* σε συνδυασμό με τον τηλεδιακόπτη ενεργοποίησης/απενεργοποίησης (που τοποθετείται από τον πελάτη) επιτρέπει στο χρήστη να ενεργοποιήσει τη μονάδα χωρίς να χρησιμοποιήσει το πλήκτρο **[*]** του ελεγκτή.

■ Όταν η παράμετρος χρήστη *Η7* ρυθμιστεί στο *β* (=Όχι), η μονάδα μπορεί να ενεργοποιηθεί μόνο μέσω του πλήκτρου **[*]** του ελεγκτή.

■ Όταν η παράμετρος χρήστη *Η7* ρυθμιστεί στο *ι* (=Ναι), η μονάδα μπορεί να ενεργοποιηθεί μέσω του τηλεδιακόπτη ενεργοποίησης/απενεργοποίησης και του πλήκτρου **[*]** στον ελεγκτή.

Κλειδί στον ελεγκτή	Διακόπτης τηλεχειριστήριου εντός/εκτός	ΑΠΟΤΕΛΕΣΜΑ ΜΟΝΑΔΑΣ
ΝΑΙ	ΝΑΙ	ΝΑΙ
ΝΑΙ	ΟΧΙ	ΟΧΙ
ΟΧΙ	ΝΑΙ	ΟΧΙ
ΟΧΙ	ΟΧΙ	ΟΧΙ

Για να επιλέξετε τοπικό έλεγχο ή τηλεχειρισμό εντός/εκτός, ακολουθήστε τα εξής:

- 1 Εισάγετε τον κατάλογο των παραμέτρων του χρήστη. Ο κωδικός παραμέτρου *Ηδ* εμφανίζεται στην οθόνη.
- 2 Επιλέξτε τον κωδικό παραμέτρου *Η7* χρησιμοποιώντας τα πλήκτρα **[▲]** και/ή **[▼]**.
- 3 Πιέστε το πλήκτρο **[SEL]** για να μεταβείτε στην τιμή της παραμέτρου.
- 4 Επιλέξτε την κατάλληλη ρύθμιση χρησιμοποιώντας τα πλήκτρα **[▲]** και/ή **[▼]**.
- 5 Πιέστε το πλήκτρο **[SEL]** για να επιστρέψετε στη λίστα των κωδικών παραμέτρων.
- 6 Για να καθορίσετε ή να συμβουλευτείτε άλλες παραμέτρους χρήστη προτού αποθηκεύσετε τις μεταβολές, επιλέξτε μία άλλη άμεση παράμετρο χρησιμοποιώντας τα πλήκτρα **[▲]** και/ή **[▼]** και κατόπιν επαναλάβετε από την οδηγία 3 και μετά.
- 7 Για να αποθηκεύσετε τις μεταβολές, πιέστε το πλήκτρο **[PRG]**. Για να ακυρώσετε τις μεταβολές αναμείνετε περίπου 40 δευτερόλεπτα.

Στην πρώτη περίπτωση, ο ελεγκτής αποθηκεύει τις αλλαγές, βγαίνει από τον κατάλογο των παραμέτρων του χρήστη και επιστρέφει στην κανονική του λειτουργία, εμφανίζοντας τη θερμοκρασία εισόδου του νερού.

Στη δεύτερη περίπτωση, η ένδειξη αρχίζει να αναβοσβήνει. Περίπου 40 δευτερόλεπτα αργότερα, ο ελεγκτής εγκαταλείπει τη λίστα παραμέτρων χρήστη χωρίς αποθήκευση των μεταβολών. Η θερμοκρασία εισόδου του νερού επανεμφανίζεται στην οθόνη.

Κλειδώνοντας το πληκτρολόγιο του ελεγκτή

Μόλις η παράμετρος χρήστη *Η9* ρυθμιστεί στο *β*, τα παρακάτω προηγμένα χαρακτηριστικά δεν μπορούν πλέον να εκτελούνται μέσω του ελεγκτή:

- μεταβολή άμεσων παραμέτρων και παραμέτρων χρήστη (οι παράμετροι μπορούν να εμφανίζονται αλλά όχι να μεταβάλλονται),
- μηδενισμός των χρονομετρητών.

Όταν η παράμετρος χρήστη *Η9* ρυθμιστεί στο *ι*, τα προαναφερόμενα προηγμένα χαρακτηριστικά μπορούν να εκτελούνται χρησιμοποιώντας τον ελεγκτή.

Για να κλειδώσετε ή να ξεκλειδώσετε το πληκτρολόγιο του ελεγκτή, ακολουθείστε τα εξής:

- 1 Εισάγετε τον κατάλογο των παραμέτρων του χρήστη.
Ο κωδικός παραμέτρου *Hd* εμφανίζεται στην οθόνη.
- 2 Επιλέξτε τον κωδικό παραμέτρου *H9* χρησιμοποιώντας τα πλήκτρα και .
- 3 Πιέστε το πλήκτρο για να μεταβείτε στην τιμή της παραμέτρου.
- 4 Επιλέξτε την κατάλληλη ρύθμιση χρησιμοποιώντας τα πλήκτρα και .
- 5 Πιέστε το πλήκτρο για να επιστρέψετε στη λίστα των κωδικών παραμέτρων.
- 6 Για να καθορίσετε ή να συμβουλευτείτε άλλες παραμέτρους χρήστη προτού αποθηκεύσετε τις μεταβολές, επιλέξτε μία άλλη άμεση παράμετρο χρησιμοποιώντας τα πλήκτρα και και κατόπιν επαναλάβετε από την οδηγία 3 και μετά.
- 7 Για να αποθηκεύσετε τις μεταβολές, πιέστε το πλήκτρο . Για να ακυρώσετε τις μεταβολές αναμείνετε περίπου 40 δευτερόλεπτα.
Στην πρώτη περίπτωση, ο ελεγκτής αποθηκεύει τις αλλαγές, βγαίνει από τον κατάλογο των παραμέτρων του χρήστη και επιστρέφει στην κανονική του λειτουργία, εμφανίζοντας τη θερμοκρασία εισόδου του νερού.
Στη δεύτερη περίπτωση, η ένδειξη αρχίζει να αναβοσβήνει. Περίπου 40 δευτερόλεπτα αργότερα, ο ελεγκτής εγκαταλείπει τη λίστα παραμέτρων χρήστη χωρίς αποθήκευση των μεταβολών. Η θερμοκρασία εισόδου του νερού επανεμφανίζεται στην οθόνη.

Προσδιορίζοντας τη σειριακή διεύθυνση της μονάδας

Για τον έλεγχο της μονάδας από ένα σύστημα επίβλεψης, πρέπει να εγκατασταθεί στη μονάδα μία κάρτα διεύθυνσης (προαιρετική μονάδα). Η σειριακή διεύθυνση της μονάδας απαιτείται για επικοινωνία με το σύστημα επίβλεψης προσδιορίζεται από την παράμετρο *H8*. Οι εργοστασιακές τιμές, οι οριακές τιμές και οι τιμές βήματος για τη σειριακή διεύθυνση είναι:

- Εργοστασιακή τιμή : 1
- Οριακές τιμές : 1 ως 15
- Τιμή διαβάθμισης : 1

Για να προσδιορίσετε τη σειριακή διεύθυνση της μονάδας, ακολουθήστε τα εξής:

- 1 Εισάγετε τον κατάλογο των παραμέτρων του χρήστη.
Ο κωδικός παραμέτρου *Hd* εμφανίζεται στην οθόνη.
- 2 Επιλέξτε τον κωδικό παραμέτρου *H8* χρησιμοποιώντας τα πλήκτρα και .
- 3 Πιέστε το πλήκτρο για να μεταβείτε στην τιμή της παραμέτρου.
- 4 Επιλέξτε την κατάλληλη ρύθμιση χρησιμοποιώντας τα πλήκτρα και .
- 5 Πιέστε το πλήκτρο για να επιστρέψετε στη λίστα των κωδικών παραμέτρων.
- 6 Για να καθορίσετε ή να συμβουλευτείτε άλλες παραμέτρους χρήστη προτού αποθηκεύσετε τις μεταβολές, επιλέξτε μία άλλη άμεση παράμετρο χρησιμοποιώντας τα πλήκτρα και και κατόπιν επαναλάβετε από την οδηγία 3 και μετά.

- 7 Για να αποθηκεύσετε τις μεταβολές, πιέστε το πλήκτρο . Για να ακυρώσετε τις μεταβολές αναμείνετε περίπου 40 δευτερόλεπτα.

Στην πρώτη περίπτωση, ο ελεγκτής αποθηκεύει τις αλλαγές, βγαίνει από τον κατάλογο των παραμέτρων του χρήστη και επιστρέφει στην κανονική του λειτουργία, εμφανίζοντας τη θερμοκρασία εισόδου του νερού.

Στη δεύτερη περίπτωση, η ένδειξη αρχίζει να αναβοσβήνει. Περίπου 40 δευτερόλεπτα αργότερα, ο ελεγκτής εγκαταλείπει τη λίστα παραμέτρων χρήστη χωρίς αποθήκευση των μεταβολών. Η θερμοκρασία εισόδου του νερού επανεμφανίζεται στην οθόνη.

Εντοπισμός βλαβών

Αυτό το κεφάλαιο παρέχει χρήσιμες πληροφορίες για τη διάγνωση και αποκατάσταση ορισμένων βλαβών που μπορούν να συμβούν στη μονάδα.

Προτού ξεκινήσετε τη διαδικασία εντοπισμού βλαβών, κάντε μια προσεκτική οπτική επιθεώρηση της μονάδας και ελέγξτε μήπως υπάρχουν εμφανή σφάλματα όπως χαλαρές συνδέσεις ή ελαττωματικές καλωδιώσεις.

Προτού απευθυνθείτε στον τοπικό αντιπρόσωπο, διαβάστε αυτό το κεφάλαιο προσεκτικά. Ετσι θα γλιτώσετε χρόνο και χρήματα.



Όταν πραγματοποιείτε μία επιθεώρηση στον πίνακα παροχής ρεύματος ή στον ηλεκτρικό πίνακα της μονάδας, βεβαιώνετε πάντοτε ότι ο αυτόματος διακόπτης της μονάδας είναι κλειστός.


Όταν ενεργοποιηθεί μία διάταξη προστασίας, σταματήστε τη μονάδα και διαπιστώστε γιατί ενεργοποιήθηκε αυτή η διάταξη προστασίας προτού την επαναφέρετε. Σε καμία περίπτωση δεν πρέπει να γεφυρώνονται οι διατάξεις προστασίας ή να μεταβάλλεται η τιμή τους σε διαφορετική από αυτή που έχει ρυθμιστεί από το εργοστάσιο. Αν δεν μπορέσετε να εντοπίσετε τη αιτία του προβλήματος, καλέστε τον τοπικό αντιπρόσωπο.

Σύμπτωμα 1: Η μονάδα δεν ξεκινά, αλλά η ενδεικτική ένδειξη LED ανάθει

ΠΙΘΑΝΕΣ ΑΙΤΙΕΣ	ΑΠΟΚΑΤΑΣΤΑΣΗ
Η ρύθμιση της θερμοκρασίας δεν είναι σωστή.	Ελέγξτε το σημείο ρύθμισης του ελεγκτή.
Διακοπή ρεύματος.	Ελέγξτε την τάση στον πίνακα τροφοδοσίας.
Καμένη ασφάλεια ή διακοπή διάταξης προστασίας.	Επιθεωρήστε τις ασφάλειες και τις διατάξεις προστασίας. Αντικαταστήστε με ασφάλειες ίδιου τύπου και μεγέθους (ανατρέξτε στο κεφάλαιο "Ηλεκτρικές προδιαγραφές" στη σελίδα 2).
Χαλαρές συνδέσεις.	Επιθεωρήστε τις συνδέσεις των καλωδιώσεων που έγιναν επιτόπου για την εσωτερική συνδεσμολογία της μονάδας. Σφίξτε όλες τις χαλαρές συνδέσεις.
Βραχυκυκλωμένα ή κομμένα καλώδια.	Ελέγξτε τα κυκλώματα χρησιμοποιώντας ένα όργανο δοκιμής και επισκευάστε τα αν είναι απαραίτητα.

Σύμπτωμα 2: Η μονάδα δεν ξεκινά, αλλά η ενδεικτική ένδειξη LED αναβοσβήνει

ΠΙΘΑΝΕΣ ΑΙΤΙΕΣ	ΑΠΟΚΑΤΑΣΤΑΣΗ
Ο χρονοδιακόπτης έναρξης ροής συνεχίζει να λειτουργεί.	Η μονάδα θα ξεκινήσει μετά από 15 δευτερόλεπτα περίπου. Βεβαιωθείτε ότι το νερό ρέει μέσω του εξατμιστή.
Ο χρονοδιακόπτης αντίστροφης ανακύκλωσης παραμένει ενεργοποιημένος.	Το κύκλωμα μπορεί να ξεκινήσει μόνο μετά από 4 λεπτά περίπου.
Ο χρονοδιακόπτης προστασίας παραμένει ενεργοποιημένος.	Το κύκλωμα μπορεί να ξεκινήσει μόνο μετά από 1 λεπτό περίπου.

Σύμπτωμα 3: Η μονάδα δεν ξεκινά και η ενδεικτική ένδειξη LED  δεν ανάβει

ΠΙΘΑΝΕΣ ΑΙΤΙΕΣ	ΑΠΟΚΑΤΑΣΤΑΣΗ
Μία από τις παρακάτω διατάξεις προστασίας έχει ενεργοποιηθεί: <ul style="list-style-type: none"> • Προστασία αντιστροφής φάσης • Ρελέ υπερτάσης (K*S) • Θερμική προστασία συμπιεστή (Q*D) • Θερμοστάτης θερμοκρασίας εξαέρωσης (S*T) • Διακόπτης ροής (S10L) • Πρεσοστάτης υψηλής πίεσης (S*HP) 	Ελέγξτε τον ελεγκτή και ανατρέξτε στο σύμπτωμα "4. Μία από τις παρακάτω διατάξεις προστασίας είναι ενεργοποιημένη". Ανατρέξτε στην ανάλυση του ψηφιακού ελεγκτή στο κεφάλαιο "Αποκατάσταση των ενδείξεων βλάβης" στη σελίδα 7.
Η μονάδα έχει παρουσιάσει βλάβη αντιπαγώματος.	Ελέγξτε τον ελεγκτή και ανατρέξτε στο σύμπτωμα "4. Μία από τις παρακάτω διατάξεις προστασίας είναι ενεργοποιημένη". Ανατρέξτε στην ανάλυση του ψηφιακού ελεγκτή στο κεφάλαιο "Αποκατάσταση των ενδείξεων βλάβης" στη σελίδα 7
Η είσοδος τηλεχειρισμού ΕΝΤΟΣ/ΕΚΤΟΣ είναι ενεργοποιημένη και ο τηλεχειριζόμενος διακόπτης είναι εκτός.	Ανοίξτε τον τηλεχειριζόμενο διακόπτη ήΚαπενεργοποιήστε την είσοδο τηλεχειρισμού ΕΝΤΟΣ/ΕΚΤΟΣ.
Το πληκτρολόγιο είναι κλειδωμένο. Η παράμετρος χρήστη H9 έχει ρυθμιστεί στο 0.	Ξεκλειδώστε το πληκτρολόγιο του ελεγκτή.

Σύμπτωμα 4: Μία από τις παρακάτω διατάξεις προστασίας είναι ενεργοποιημένη

Σύμπτωμα 4.1: Ρελέ υπερτάσης του συμπιεστή	
ΠΙΘΑΝΕΣ ΑΙΤΙΕΣ	ΑΠΟΚΑΤΑΣΤΑΣΗ
Διακοπή μίας φάσης.	Ελέγξτε τις ασφάλειες στον πίνακα παροχής ρεύματος ή μετρήστε την τάση παροχής.
Πολύ χαμηλή τάση.	Μετρήστε την τάση παροχής.
Υπερφόρτιση του κινητήρα.	Επαναφέρετε. Αν η βλάβη παραμείνει, καλέστε τον τοπικό αντιπρόσωπο.
ΕΠΑΝΑΦΟΡΑ	
Πιέστε το κόκκινο κουμπί στο ρελέ υπερτάσης στο εσωτερικό του ηλεκτρικού πίνακα. Θα πρέπει ακόμα να γίνει επαναφορά του ελεγκτή κυκλώματος.	
Σύμπτωμα 4.2: Διακόπτης χαμηλής πίεσης ή ένδειξη θλάθης αντιψυκτικού	
ΠΙΘΑΝΕΣ ΑΙΤΙΕΣ	ΑΠΟΚΑΤΑΣΤΑΣΗ
Πολύ χαμηλή ροή νερού στον εναλλάκτη θερμότητας νερού.	Αυξήστε τη ροή του νερού.
Ελλειψη ψυκτικού μέσου.	Ελέγξτε για διαρροές και συμπληρώστε ψυκτικό μέσο αν είναι απαραίτητο.
Η μονάδα λειτουργεί έξω από την περιοχή λειτουργίας.	Ελέγξτε τις συνθήκες λειτουργίας της μονάδας.
Η θερμοκρασία εισόδου στον εναλλάκτη θερμότητας νερού είναι πολύ χαμηλή.	Αυξήστε τη θερμοκρασία εισόδου νερού.
Ο διακόπτης ροής δεν λειτουργεί ή δεν υπάρχει ροή νερού.	Ελέγξτε τον διακόπτη ροής και την αντλία νερού.
ΕΠΑΝΑΦΟΡΑ	
Επειτα από την αύξηση της πίεσης, οΚπρεσοστάτης χαμηλής πίεσης επαναφέρεται αυτόματα, αλλά πρέπει ακόμη να επαναφερθεί ο ελεγκτής.	

Σύμπτωμα 4.3: Πρεσοστάτης υψηλής πίεσης	
ΠΙΘΑΝΕΣ ΑΙΤΙΕΣ	ΑΠΟΚΑΤΑΣΤΑΣΗ
Ο ανεμιστήρας του συμπυκνωτή δεν λειτουργεί σωστά στη λειτουργία ψύξης.	Βεβαιωθείτε ότι οι ανεμιστήρες περιστρέφονται ελεύθερα. Καθαρίστε τους αν είναι απαραίτητο.
Ρυπαρός ή εν μέρει φραγμένος συμπυκνωτής.	Απομακρύνετε τυχόν εμπόδια και καθαρίστε το στοιχείο του συμπυκνωτή χρησιμοποιώντας βούρτσες και φυσήτρια.
Η θερμοκρασία εισόδου του αέρα του συμπυκνωτή είναι πολύ υψηλή.	Η θερμοκρασία αέρα που μετρείται στην είσοδο του συμπυκνωτή δεν πρέπει να υπερβαίνει τους 43°C.
ΕΠΑΝΑΦΟΡΑ	
Μετά από μείωση πίεσης, ο πρεσοστάτης υψηλής επανέρχεται αυτόματα, αλλά θα πρέπει να γίνει επαναφορά του ελεγκτή.	

Σύμπτωμα 4.4: Η προστασία αντιστροφής φάσεων είναι ενεργοποιημένη	
ΠΙΘΑΝΕΣ ΑΙΤΙΕΣ	ΑΠΟΚΑΤΑΣΤΑΣΗ
Δύο φάσεις της παροχής ρεύματος έχουν συνδεθεί σε λανθασμένη θέση φάσης.	Αντιστρέψτε δύο φάσεις της παροχής ρεύματος (από αδειούχο ηλεκτρολόγο).
Μία φάση δεν έχει συνδεθεί σωστά.	Ελέγξτε τις συνδέσεις όλων των φάσεων.
ΕΠΑΝΑΦΟΡΑ	
Μετά από την αναστροφή δύο φάσεων ή την ορθή στερέωση των καλωδίων τροφοδοσίας, η διάταξη προστασίας επανεκκινείται αυτόματα, η μονάδα όμως χρειάζεται να επανεκκινηθεί.	

Σύμπτωμα 4.5: Η θερμική προστασία εκροής είναι ενεργοποιημένη	
ΠΙΘΑΝΕΣ ΑΙΤΙΕΣ	ΑΠΟΚΑΤΑΣΤΑΣΗ
Η μονάδα λειτουργεί έξω από την περιοχή λειτουργίας.	Ελέγξτε τις συνθήκες λειτουργίας της μονάδας.
ΕΠΑΝΑΦΟΡΑ	
Μετά τη μείωση της θερμοκρασίας, η θερμική προστασία επανέρχεται αυτόματα αλλά θα πρέπει να γίνει επαναφορά του ελεγκτή.	

Σύμπτωμα 4.6: Ο διακόπτης ροής είναι ενεργοποιημένος	
ΠΙΘΑΝΕΣ ΑΙΤΙΕΣ	ΑΠΟΚΑΤΑΣΤΑΣΗ
Δεν υπάρχει ροή νερού.	Ελέγξτε την αντλία νερού.
ΕΠΑΝΑΦΟΡΑ	
Αφού εντοπίσετε την αιτία, ο διακόπτης ροής επαναφέρεται αυτόματα, αλλά θα πρέπει να γίνει επαναφορά του ελεγκτή.	

Σύμπτωμα 5: Η μονάδα σταματά αφού λειτουργήσει για λίγο

ΠΙΘΑΝΕΣ ΑΙΤΙΕΣ	ΑΠΟΚΑΤΑΣΤΑΣΗ
Μία από τις διατάξεις προστασίας είναι ενεργοποιημένη.	Ελέγξτε τις συσκευές ασφαλείας (ανατρέξτε στο σύμπτωμα "4. Μία από τις παρακάτω διατάξεις προστασίας είναι ενεργοποιημένη").
Η τάση είναι πολύ χαμηλή.	Ελέγξτε την τάση στον πίνακα παροχής και αν είναι απαραίτητο, στο ηλεκτρικό τμήμα της μονάδας (η πτώση τάσης στα καλώδια παροχής είναι πολύ μεγάλη).

Σύμπτωμα 6: Η μονάδα λειτουργεί συνεχώς και η θερμοκρασία νερού παραμένει υψηλότερη ή αντίστοιχα χαμηλότερη από τη θερμοκρασία που έχει ρυθμιστεί στον ελεγκτή

ΠΙΘΑΝΕΣ ΑΙΤΙΕΣ	ΑΠΟΚΑΤΑΣΤΑΣΗ
Η ρύθμιση της θερμοκρασίας στον ελεγκτή είναι πολύ χαμηλή.	Ελέγξτε και ρυθμίστε τη ρύθμιση θερμοκρασίας.
Η παραγωγή θερμότητας στο κύκλωμα νερού είναι πολύ υψηλή.	Η απόδοση ψύξης της μονάδας είναι πολύ χαμηλή. Καλέστε τον τοπικό σας αντιπρόσωπο.
Η ροή του νερού είναι πολύ μεγάλη.	Υπολογίστε πάλι τη ροή του νερού.

Σύμπτωμα 7: Υπερβολικός θόρυβος και κραδασμοί στη μονάδα

ΠΙΘΑΝΕΣ ΑΙΤΙΕΣ	ΑΠΟΚΑΤΑΣΤΑΣΗ
Η μονάδα δεν είναι καλά στερεωμένη.	Στερεώστε τη μονάδα όπως περιγράφεται στο εγχειρίδιο εγκατάστασης.

Συντήρηση

Για να εξασφαλιστεί η βέλτιστη διαθεσιμότητα της μονάδας, είναι απαραίτητο να γίνονται σε τακτά χρονικά διαστήματα ορισμένοι έλεγχοι και επιθεωρήσεις στη μονάδα, στις καλωδιώσεις και στις σωληνώσεις.

Αν η μονάδα χρησιμοποιείται για εφαρμογές κλιματισμού, οι έλεγχοι που περιγράφονται πρέπει να πραγματοποιούνται τουλάχιστο μία φορά το χρόνο. Σε περίπτωση που η μονάδα χρησιμοποιείται για άλλες εφαρμογές, οι έλεγχοι θα πρέπει να πραγματοποιούνται κάθε 4 μήνες.



Προτού πραγματοποιήσετε οποιαδήποτε εργασία συντήρησης ή επισκευής, κλείνετε πάντοτε τον αυτόματο διακόπτη στον πίνακα παροχής. αφαιρέστε τις ασφάλειες ή ανοίξτε τις προστατευτικές διατάξεις της μονάδας.

Ποτέ μην καθαρίζετε τη μονάδα με νερό υπό πίεση.

Σημαντικές πληροφορίες που αφορούν το ψυκτικό υγρό που χρησιμοποιείται

Το συγκεκριμένο προϊόν περιέχει φθοριούχα αέρια θερμοκηπίου που καλύπτονται από το πρωτόκολλο του Κιότο.

Τύπος ψυκτικού υγρού: R407C

GWP⁽¹⁾: 1652,5

⁽¹⁾ GWP = δυναμικό θέρμανσης του πλανήτη

Ενδέχεται να απαιτούνται περιοδικοί έλεγχοι για διαρροές ψυκτικού υγρού σύμφωνα με Ευρωπαϊκή ή τοπική νομοθεσία. Επικοινωνήστε με τον τοπικό διανομέα για περισσότερες πληροφορίες.

Ενέργειες συντήρησης



Οι καλωδιώσεις και η ηλεκτρική παροχή θα πρέπει να ελέγχονται από αδειούχο ηλεκτρολόγο.

- Ηλεκτρική παροχή και καλωδιώσεις στο χώρο εγκατάστασης
 - Ελέγξτε την τάση παροχής ρεύματος στον τοπικό πίνακα παροχής. Η τάση πρέπει να αντιστοιχεί με την τάση που σημειώνεται στην ειδική πινακίδα της μονάδας.
 - Ελέγξτε τις συνδέσεις και βεβαιωθείτε ότι είναι σωστά στερεωμένες.
 - Ελέγξτε τη σωστή λειτουργία του αυτόματου διακόπτη και του ανιχνευτή διαρροής προς τη γη που υπάρχει στον τοπικό πίνακα παροχής.
- Εσωτερικές καλωδιώσεις της μονάδας

Ελέγξτε οπτικά τον ηλεκτρικό πίνακα για χαλαρές συνδέσεις (ακροδέκτες και εξαρτήματα). Βεβαιωθείτε ότι τα ηλεκτρικά εξαρτήματα δεν είναι κατεστραμμένα ή χαλαρά.
- Σύνδεση γείωσης

Βεβαιωθείτε ότι τα καλώδια της γείωσης εξακολουθούν να είναι σωστά συνδεδεμένα και ότι οι ακροδέκτες γείωσης είναι σφιγμένοι.
- Κύκλωμα ψυκτικού
 - Ελέγξτε για διαρροές στο εσωτερικό της μονάδας. Σε περίπτωση που διαπιστώσετε κάποια διαρροή, καλέστε τον τοπικό αντιπρόσωπο.
 - Ελέγξτε την πίεση λειτουργίας της μονάδας. Ανατρέξτε στην παράγραφο "Ενεργοποίηση της μονάδας EWLP" στη σελίδα 6.

■ Συμπίεστές

- Ελέγξτε για διαρροές λαδιού. Εάν υπάρχει διαρροή λαδιού, καλέστε τον τοπικό αντιπρόσωπο.
- Ελέγξτε για ασυνήθιστους θορύβους και κραδασμούς. Αν ο συμπίεστές έχει υποστεί βλάβη, καλέστε τον τοπικό σας αντιπρόσωπο.

■ Παροχή νερού

- Ελέγξτε αν η σύνδεση του νερού παραμένει καλά στερεωμένη.
- Ελέγξτε την ποιότητα του νερού (συμβουλευτείτε το εγχειρίδιο εγκατάστασης της μονάδας για προδιαγραφές ποιότητας του νερού).

Προϋποθέσεις απόρριψης

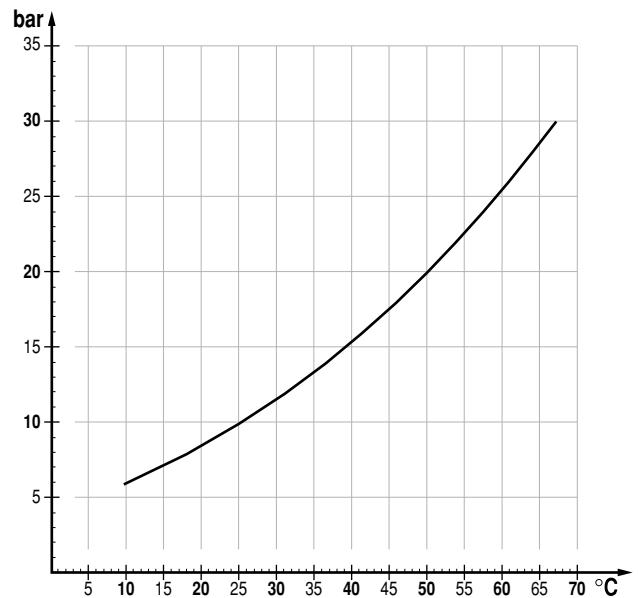
Η αποσυναρμολόγηση της μονάδας, ο χειρισμός του ψυκτικού μέσου, του λαδιού και των άλλων μερών πρέπει να γίνεται σύμφωνα με τη σχετική τοπική και εθνική νομοθεσία.

Παράρτημα I

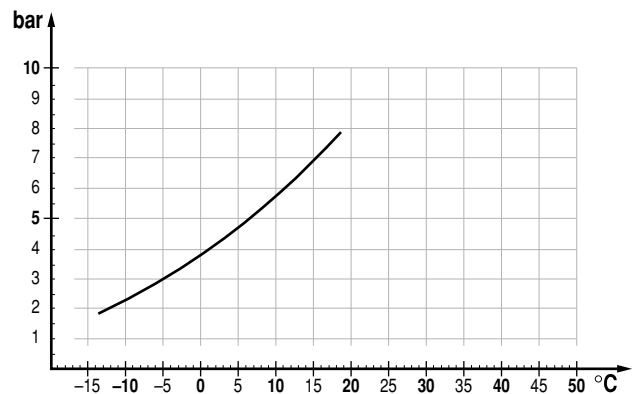
Θερμοκρασία κορεσμού

Οι παρακάτω τιμές αντιπροσωπεύουν τη μέση θερμοκρασία κορεσμού του R407C σε σχέση με την ένδειξη πίεσης.

Πλευρά υψηλής πίεσης



Πλευρά χαμηλής πίεσης



συνθήκες:

- υψηλή πίεση = 20 bar
- υποψύξη = 3°C

