

DAIKIN



Návod k obsluze

Vodou chlazené chladiče vody bez kondenzátoru



EWLP012KAW1N
EWLP020KAW1N
EWLP026KAW1N
EWLP030KAW1N
EWLP040KAW1N
EWLP055KAW1N
EWLP065KAW1N

Obsah

	Strana
Úvod.....	1
Technická specifikace.....	1
Elektrické specifikace.....	2
Popis.....	2
Funkce hlavních komponent.....	3
Bezpečnostní zařízení.....	3
Přehled dílů vnitřního schématu zapojení.....	4
Před zahájením provozu.....	5
Kontroly před prvním spuštěním.....	5
Přívod vody.....	5
Přívod elektrického napájení a ohřev klikové skříně.....	5
Obecná doporučení.....	5
Provoz.....	5
Digitální ovladač.....	5
Práce s jednotkami EWLP.....	6
Pokročilé funkce digitálního ovladače.....	8
Odstraňování problémů.....	11
Údržba.....	12
Činnosti údržby.....	12
Požadavky na likvidaci.....	12



PŘED SPUŠTĚNÍM JEDNOTKY SI POZORNĚ PŘEČTĚTE TUTO PŘÍRUČKU. TUTO PŘÍRUČKU NEZAHAZUJTE. ULOŽTE SI JI PRO POZDĚJŠÍ POUŽITÍ. Před změnou parametrů si přečtěte kapitolu "Přehled uživatelských parametrů" na straně 8.

Úvod

Tento návod k obsluze se vztahuje ke kompletním vodou chlazeným chladičům vody řady Daikin EWLP-KA. Uvedené jednotky se dodávají pro vnitřní instalace a používají se pro chlazení. Jednotky EWLP lze kombinovat s jednotkami ventilátorů Daikin nebo jednotkami pro úpravu vzduchu či pro účely klimatizace. Lze je rovněž používat pro dodávky vody pro chlazení procesů.

Tento návod je určen pro zajištění odpovídajícího provozu a údržby jednotky. Pová vám, jak tuto jednotku používat správně, a pomůže v případě eventuálních problémů. Jednotka je vybavena bezpečnostními zařízeními, ale neznamená to, že dokáže předejít všem problémům způsobeným nesprávným provozem nebo neodpovídající údržbou.

V případě přetrvávajících problémů kontaktujte místního prodejce systémů Daikin.



Před prvním spuštěním jednotky zajistěte její správnou instalaci. Proto si pozorně přečtěte instalační návod dodávaný s jednotkou a doporučení uváděná v kapitole "Před spuštěním".

Technická specifikace⁽¹⁾

EWLP obecně		012	020	026	030
Rozměry VxŠxH	(mm)		600x600x600		
Hmotnost zařízení	(kg)	104	138	144	149
Zapojení					
• připojení vývodu kondenzátoru (měď)	(mm)	12,7 hrdlo	19,1 hrdlo	19,1 hrdlo	19,1 hrdlo
• připojení kapaliny kondenzátoru (měď)	(mm)	9,52 hrdlo	12,7 hrdlo	12,7 hrdlo	12,7 hrdlo

EWLP obecně		040	055	065
Rozměry VxŠxH	(mm)		600x600x1200	
Hmotnost zařízení	(kg)	252	265	274
Zapojení				
• připojení vývodu kondenzátoru (měď)	(mm)	2x 19,1 hrdlo	2x 19,1 hrdlo	2x 19,1 hrdlo
• připojení kapaliny kondenzátoru (měď)	(mm)	2x 12,7 hrdlo	2x 12,7 hrdlo	2x 12,7 hrdlo

Kompresor EWLP		012	020	026	030
Model		JT140BF-YE	JT212DA-YE	JT300DA-YE	JT335DA-YE
Rychlost	(rpm)		2900		
Typ oleje			FVC68D		
Objem olejové náplně	(l)	1,5	2,7	2,7	2,7
Typ chladiva			R407C		

Výparník		tepelný výměník z pájených desek			
Typ					
Min. objem vody	(l)	62,1	103	134	155
Rozsah průtoku vody	(l/min)	17~69	29~115	38~153	45~179

Kondenzátor		viz technické parametry zveřejněné dodavatelem vzdáleného kondenzátoru			
-------------	--	--	--	--	--

Kompresor EWLP		040	055	065
Model		2x JT212DA-YE	2x JT300DA-YE	2x JT335DA-YE
Rychlost	(rpm)		2900	
Typ oleje			FVC68D	
Objem olejové náplně	(l)	2x 2,7	2x 2,7	2x 2,7
Typ chladiva			R407C	

Výparník		tepelný výměník z pájených desek		
Typ				
Min. objem vody	(l)	205	268	311
Rozsah průtoku vody	(l/min)	57~229	77~307	89~359

Kondenzátor		viz technické parametry zveřejněné dodavatelem vzdáleného kondenzátoru		
-------------	--	--	--	--

(1) Úplný přehled technických parametrů viz technická příručka zařízení.

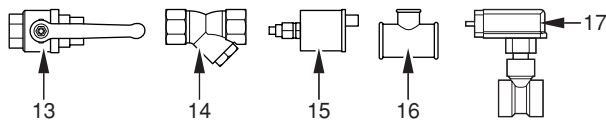
Elektrické specifikace⁽¹⁾

Model EWLP	012	020	026	030
Napájení				
• Fáze			3N~	
• Frekvence (Hz)			50	
• Napětí (V)			400	
• Tolerance napětí (%)			±10	
• Doporučené pojistky (aM)	3x 16	3x 20	3x 25	3x 32
Kompresor				
• Fáze			3~	
• Frekvence (Hz)			50	
• Napětí (V)			400	
• Jmenovitý proud za provozu (A)	7,4	11,6	14,7	16,8
Ovládání				
• Fáze			1~	
• Frekvence (Hz)			50	
• Napětí (V)			230	
• Doporučené pojistky (aM)	instalovány z výroby			

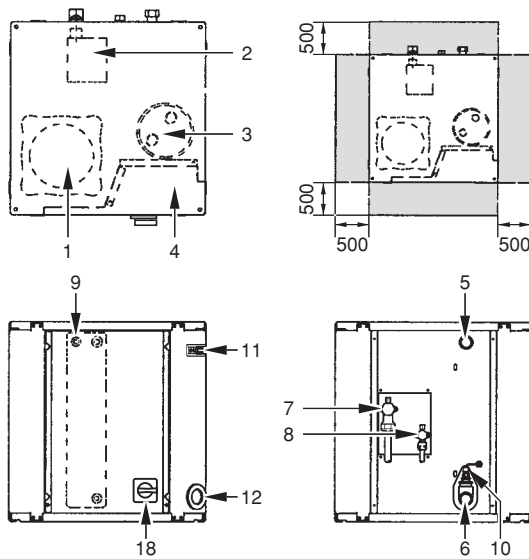
Model EWLP	040	055	065
Napájení			
• Fáze			3N~
• Frekvence (Hz)			50
• Napětí (V)			400
• Tolerance napětí (%)			±10
• Doporučené pojistky (aM)	3x 40	3x 50	3x 50
Kompresor			
• Fáze			3~
• Frekvence (Hz)			50
• Napětí (V)			400
• Jmenovitý proud za provozu (A)	11,6	14,7	16,8
Ovládání			
• Fáze			1~
• Frekvence (Hz)			50
• Napětí (V)			230
• Doporučené pojistky (aM)	instalovány z výroby		

Popis

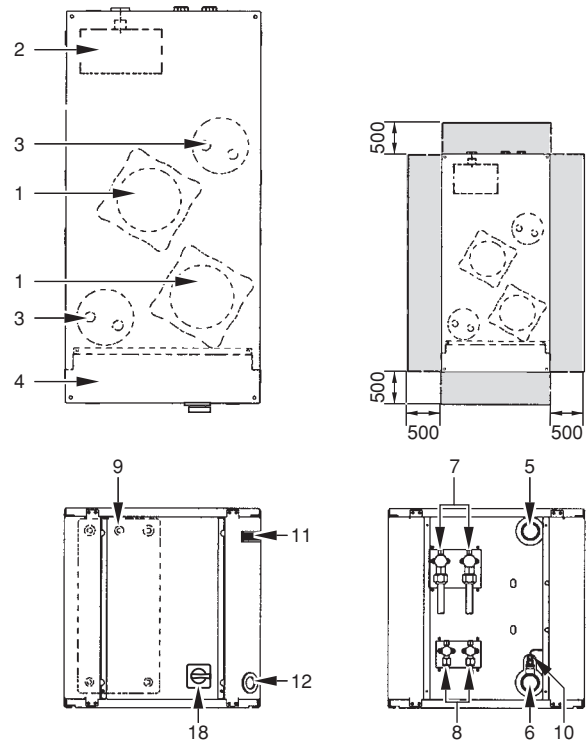
Vodou chlazené chladiče vody EWLP bez kondenzátoru jsou k dispozici v 7 standardních velikostech.



EWLP012-030KAW1N



EWLP040-065KAW1N



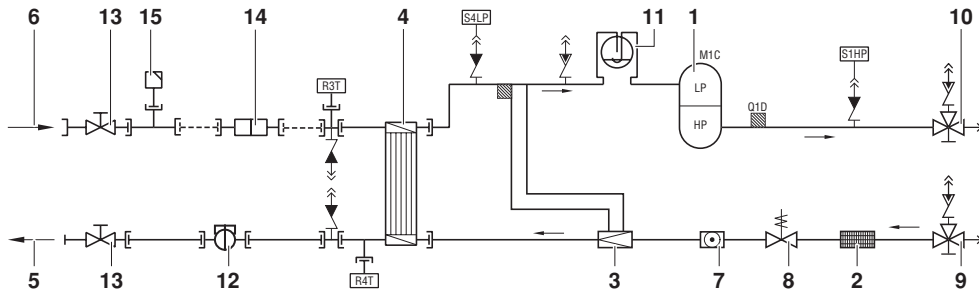
Obrázek: Hlavní součásti

- | | | | |
|----|--|----|---|
| 1 | Kompresor | 11 | Digitální ovladač s displejem |
| 2 | Výparník | 12 | Přívod napájení |
| 3 | Akumulátor | 13 | Kulový uzávěr (běžný instalační materiál) |
| 4 | Spínací skříňka | 14 | Vodní filtr (běžný instalační materiál) |
| 5 | Vstup chlazené vody | 15 | Odvzdušňovací ventil (běžný instalační materiál) |
| 6 | Výstup chlazené vody | 16 | Spojka T k odvodu vzduchu (běžný instalační materiál) |
| 7 | Uzavírací ventil na výstupu | 17 | Vypínač toku (spojka T) (běžný instalační materiál) |
| 8 | Kapalinový uzavírací ventil | 18 | Hlavní vypínač |
| 9 | Snímač teploty vody na výstupu výparníku | | |
| 10 | Snímač ochrany před zamrznutím | | |
| | | | ■ Požadovaný prostor kolem jednotky pro účely údržby |

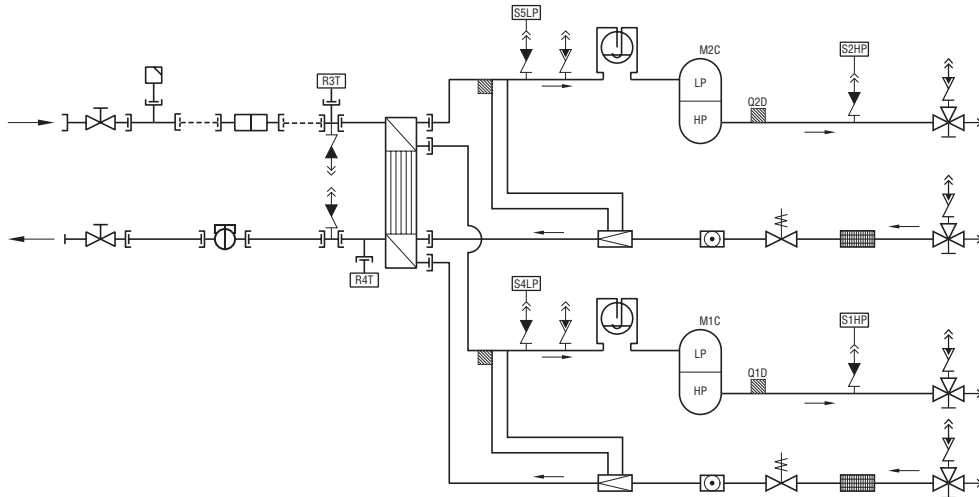
(1) Úplný přehled technických parametrů viz technická příručka zařízení.

Funkce hlavních komponent

EWLP012-030KAW1N



EWLP040-065KAW1N



Obrázek: Funkční diagram

- | | | | |
|---|-----------------------------|----|---|
| 1 | Kompresor | 10 | Uzavírací ventil na výstupu |
| 2 | Filtr | 11 | Akumulátor |
| 3 | Expanzní ventil | 12 | Vypínač podle toku (dodává se s jednotkou, instaluje se na místě) |
| 4 | Výparník | 13 | Kulový ventil (dodává se s jednotkou, instaluje se na místě) |
| 5 | Výpust vody z výparníku | 14 | Vodní filtr (dodává se s jednotkou, instaluje se na místě) |
| 6 | Přívod vody do výparníku | 15 | Odvzdušňovací ventil (dodává se s jednotkou, instaluje se na místě) |
| 7 | Ukazatel hladiny kapaliny | | |
| 8 | Elektromagnetický ventil | | |
| 9 | Kapalinový uzavírací ventil | | |
- - - Propojovací potrubí

Chladivo proudí jednotkou a tím se mění jeho stav. Tyto změny jsou vyvolány následujícími hlavními součástmi:

- **Kompresor**
Kompresor (M*C) pracuje jako čerpadlo a uvádí do oběhu chladivo v chladicím okruhu. Stlačuje páry chladiva přicházející z výparníku na tlak, který může snadno kondenzovat v kondenzátoru.
- **Filtr**
Filtr instalovaný za kondenzátorem odstraňuje z chladiva drobné částice, aby nedošlo k zanesení potrubí.
- **Expanzní ventil**
Kapalně chladivo přicházející z kondenzátoru vstupuje do výparníku expanzním ventilem. Expanzní ventil přivádějící kapalně chladivo snižuje jeho tlak tak, aby se chladivo mohlo ve výparníku snadno odpařit.
- **Výparník**
Hlavní funkcí výparníku je odebírat teplo z vody, jež proudí výparníkem. Kapalně chladivo, jež přichází z kondenzátoru, se mění v plyn a odebírá tak teplo z vody, jež proudí výparníkem.
- **Přívod/výstup vody**
Připojky pro připojení přívodu a výstupu vody umožňují snadné připojení jednotky k vodnímu okruhu jednotky pro úpravu vzduchu nebo k průmyslovému zařízení.

Bezpečnostní zařízení

Jednotka je vybavena *obecnými bezpečnostními zařízeními*: vypnou všechny okruhy a zastaví celou jednotku.

- **Karta I/O PCB (A2P) (vstup/výstup)**
Karta I/O PCB (A2P) obsahuje ochranu před obrácením fáze.
Ochrana před obrácením fáze detekuje, zda jsou tři fáze napájení zapojeny správně. Jestliže některá fáze není zapojena, nebo jsou dvě fáze zapojeny obráceně, jednotku nelze spustit.
- **Nadproudové relé**
Nadproudové relé (K*S) je umístěno ve spínací skříňce jednotky a chrání motor kompresoru při přetížení, selhání fáze nebo v případě přílišného poklesu napětí. Toto relé je nastaveno z výroby a jeho nastavení nelze měnit. Je-li aktivováno, musí se nadproudové relé ve spínací skříňce vynulovat a ovladač je třeba vynulovat ručně.
- **Vysokotlaký vypínač**
Vysokotlaký vypínač (S*HP) je instalován na výstupním potrubí jednotky a měří tlak kondenzátoru (tlak na výstupu kompresoru). Je-li tlak příliš vysoký, vysokotlaký vypínač se aktivuje a obvod se vypne.
Je-li aktivován, vynuluje se automaticky, ale ovladač se musí vynulovat ručně.

■ Nízkotlaký vypínač

Nízkotlaký vypínač (S*LP) je instalován na sacím potrubí jednotky a měří tlak výparníku (tlak na vstupu kompresoru). Je-li tlak příliš nízký, nízkotlaký vypínač se aktivuje a obvod se vypne.

Je-li aktivován, vynuluje se automaticky, ale ovladač se musí vynulovat ručně.

■ Tepelná ochrana výstupu

Tepelná ochrana výstupu (Q*D) se aktivuje, je-li teplota chladiva, které opouští kompresor, příliš vysoká. Jakmile se teplota vrátí k normálu, tato tepelná ochrana se automaticky vynuluje, ale ovladač je třeba vynulovat ručně.

■ Snímač ochrany před zamrznutím

Snímač teploty vody na výstupu (R4T) měří teplotu vody na výstupu vodního tepelného výměníku. Toto ochranné zařízení vypne okruh v okamžiku, kdy příliš klesne teplota chlazené vody, aby nedošlo k zamrznutí vody za provozu.

Jakmile se teplota vody na výstupu vrátí k normálu, tato tepelná ochrana se automaticky vynuluje, ale ovladač je třeba vynulovat ručně.

■ Pojistka řídicího obvodu (F1U)

Pojistka řídicího obvodu chrání kabely a součásti řídicího obvodu a ovladače v případě zkratu.

■ Pojistka řídicího obvodu (F4)

Pojistka řídicího obvodu chrání kabely řídicího obvodu v případě zkratu.

■ Pojistka digitálního ovladače (F3U)

Tato pojistka chrání kabely digitálního ovladače a digitální ovladač v případě zkratu.

■ Vypínač podle toku (dodává se s jednotkou, instaluje se na místě)

Snímač a vypínač toku měří průtok vody ve vodním okruhu. Pokud průtok nedosáhne minimální povolené hodnoty, jednotka se zastaví.

■ Kulový ventil (dodává se s jednotkou, instaluje se na místě)

Před filtrem k čištění vody a za ním je instalován kulový uzávěr; díky tomu lze filtr čistit, aniž by bylo třeba vypustit vodní okruh.

■ Vodní filtr (dodává se s jednotkou, instaluje se na místě)

Filtr instalovaný před jednotkou odstraňuje z vody nečistoty, aby nedošlo k poškození jednotky nebo zanesení výparníku či kondenzátoru. Vodní filtr je třeba pravidelně čistit.

■ Odvzdušňovací ventil (dodává se s jednotkou, instaluje se na místě)

Vzduch zbývající v systému chladicí vody se automaticky vypustí odvzdušňovacím ventilem.

Přehled dílů vnitřního schématu zapojení

Viz schéma zapojení jednotky dodávané s jednotkou. Použité zkratky jsou uvedeny dále:


- A1P Karta PCB: řídicí karta PCB
- A2P Karta PCB: karta I/O PCB (vstup/výstup)
- A3P ** Karta PCB: adresní karta BMS⁽¹⁾
- A5P,A6P ** Karta PCB: spouštěč obvodu 1, obvodu 2⁽¹⁾
- A7P ** Karta PCB: vzdálené uživatelské rozhraní⁽¹⁾
- E1H,E2H Ohřívání klikové skříně obvod 1, obvod 2
- F1,F2,F3 # Hlavní pojistky jednotky⁽²⁾
- F4 * Pojistka I/O (vstupní/výstupní) karty PCB
- F5 ## Pojistka odolná proti rázům (volitelně pro BMS)
- F6 # Pojistka stykače čerpadla⁽²⁾
- F1U Pojistka I/O (vstupní/výstupní) karty PCB
- F3U Pojistka karty PCB ovladače
- H3P * Výstražná kontrolka⁽²⁾
- H4P * Kontrolka provozu kompresoru 1⁽²⁾
- H5P * Kontrolka provozu kompresoru 2⁽²⁾
- H6P * Kontrolka celkového provozu⁽²⁾
- K1F,K2F # Pomocný stykač motorů ventilátoru
- K1M,K2M Stykač kompresoru - obvod 1, obvod 2
- K4S,K5S Nadproudové relé - obvod 1, obvod 2
- K6S * Nadproudové relé čerpadla⁽²⁾
- K1P * Stykač čerpadla
- M1C,M2C Motor kompresoru - obvod 1, obvod 2
- PE Hlavní svorka uzemnění
- Q1D,Q2D Tepelná ochrana výstupu - obvod 1, obvod 2
- R3T Snímač teploty vody na vstupu výparníku
- R4T Snímač teploty vody na výstupu výparníku
- R5T Snímač teploty na vstupu kondenzátoru
- S1HP,S2HP Vysokotlaký vypínač - obvod 1, obvod 2
- S4LP,S5LP Nízkotlaký vypínač - obvod 1, obvod 2
- S7S * Vypínač dálkové volby chlazení/topení⁽²⁾
- S9S * Vypínač pro vzdálený start/stop⁽²⁾
- S10L Snímač a vypínač ke sledování toku
- S12M Hlavní oddělovací vypínač
- TR1 Transformátor 230 V → 24 V k napájení řídicí karty PCB
- TR2 Transformátor 230 V → 24 V k napájení karty I/O PCB (A2P)
- Y3R Zpětný ventil
- Y1S, Y2S Elektromagnetický ventil
- X1~3,X1~82A Konektory

	Není součástí standardní jednotky	
	Není možné jako příslušenství	Je možné jako příslušenství
Povinné	#	##
Nepovinné	*	**

(1) volitelné příslušenství
(2) běžná dodávka

Před zahájením provozu

Kontroly před prvním spuštěním

 Zajistit, aby byl vypnutý jistič na napájecím panelu jednotky.

Po instalaci jednotky zkontrolovat před zapnutím jističe tyto body:

- 1 Elektrická instalace**
Zajistit, aby elektrické obvody mezi místním napájecím panelem a jednotkou byly instalovány v souladu s pokyny popsány v instalačním návodu, v souladu se schématy zapojení a v souladu s evropskými a místními předpisy.
- 2 Pojistky nebo ochranná zařízení**
Zkontrolovat, zda pojistky nebo jiná instalovaná ochranná zařízení jsou správného typu a jsou dimenzována v souladu s instalačním návodem. Žádná pojistka nebo jiné ochranné zařízení nesmějí být přemostěny.
- 3 Uzemnění**
Vodiče uzemnění musí být zapojeny správně a zemnicí svorky musí být dobře dotaženy.
- 4 Vnitřní zapojení**
Optická kontrola spínací skříňky, zda v ní nejsou některá spojení volná nebo zda nejsou elektrické součástky poškozeny.
- 5 Upevnění**
Zkontrolovat, zda je jednotka správně upevněna, aby při spouštění jednotky nevznikal nadměrný hluk a vibrace.
- 6 Poškozené zařízení**
Zkontrolovat vnitřek jednotky, zda nejsou její části poškozeny, nebo zda není potrubí smáčknuté.
- 7 Únik chladiva**
Zkontrolovat vnitřek jednotky, zda v něm nedochází k úniku chladiva. Jestliže došlo k úniku chladiva, kontaktujte místního prodejce produktů společnosti Daikin.
- 8 Únik oleje**
Zkontrolovat kompresor, zda neuniká olej. Jestliže došlo k úniku oleje, kontaktujte místního prodejce produktů společnosti Daikin.
- 9 Napětí napájení**
Zkontrolovat napětí napájení na místním napájecím panelu. Napětí by mělo odpovídat napětí na typovém štítku jednotky.


Přívod vody

Naplnit vodovodní potrubí. Brát zřetel na minimální objem vody potřebný pro jednotku. Viz kapitola "Náplň vody, průtok a kvalita" v instalačním návodu.

Zajistit, aby voda kvalitou odpovídala hodnotám uvedeným v instalačním návodu.

Vzduch ze systému vypustit odvzdušňovacími ventily v nejvyšších bodech systému a zkontrolovat činnost čerpadla a snímače toku.

Přívod elektrického napájení a ohřev klikové skříně

 Aby nedošlo k poškození kompresoru, je nutné, aby bylo po delším prostoji zapnuto ohřev klikové skříně **nejméně šest hodin** před spuštěním kompresoru.

Ohřev klikové skříně se zapíná takto:

- 1** Zapněte elektrický jistič jednotky. Na ovladači musí být jednotka ve stavu "OFF" - vypnutá.
- 2** Ohřev klikové skříně se zapne automaticky.
- 3** Pomocí voltmetru zkontrolovat napětí napájení na svorkách L1, L2, L3, (N). Napětí musí odpovídat napětí uvedenému na typovém štítku jednotky. Jestliže voltmetr naměří hodnoty, jež jsou mimo rozsah specifikovaný v technických parametrech zařízení, zkontrolovat elektrické zapojení a v případě potřeby vyměnit napájecí kabely.
- 4** Zkontrolovat kontrolku LED zařízení na ochranu před chybným zapojením fází. Jestliže svítí, je zapojení fází správné. Pokud nesvítí, je třeba vypnout jistič a zavolat koncesovaného elektrikáře, aby zapojil fáze vedení kabelové přípojky správně.

Po šesti hodinách je jednotka připravena k provozu.

Obecná doporučení

Před zapnutím jednotky je třeba si prostudovat tato doporučení:

- 1** Po provedení kompletní instalace a veškerých nastavení zavřete všechny čelní panely jednotky.
- 2** Servisní panel spínací skříňky smí otevřít za účelem údržby pouze koncesovaný elektrikář.

Provoz

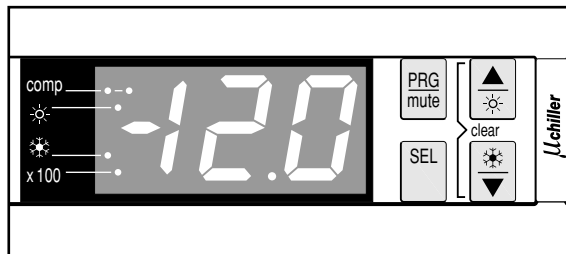
Jednotky EWLP jsou vybaveny digitálním ovladačem, který nabízí možnost pohodlného nastavení, využívání a údržby jednotky.

Tato část návodu je strukturována modulárně podle jednotlivých úkolů. Kromě první části, která poskytuje krátký popis samotného ovladače, se jednotlivé části nebo pododstavce zabývají konkrétními úkoly, jež lze od jednotky požadovat.

Digitální ovladač

Uživatelské rozhraní

Digitální ovladač se skládá z číselného displeje, čtyř označených tlačítek, které lze stisknout, a čtyř kontrolky LED, jež poskytují uživateli další informace.



Obrázek: Digitální ovladač

Ovladač obsahuje tato tlačítka:

Každé tlačítko (s výjimkou tlačítka vlevo dole) kombinuje dvě funkce: PRG/mute, ▲/☀ a ☼/▼. Funkce, které se provedou po stisknutí tlačítka uživatelem, závisí na stavu ovladače a jednotky v daném okamžiku.

	Tlačítko pro zadávání seznamu uživatelských parametrů, pro potvrzení změny parametru a pro návrat do běžného provozu.
	Tlačítko pro deaktivaci bzučáku v případě alarmu.
	Tlačítko k procházení seznamem přímých nebo uživatelských parametrů nebo ke zvýšení hodnoty nastavení.
	Toto tlačítko nemá vliv na jednotky EWLP.
	Tlačítko ke vstupu do seznamu přímých parametrů nebo k přepínání mezi kódem parametru a jeho hodnotou.
	Tlačítko ke spuštění jednotky v režimu chlazení nebo k vypnutí jednotky, je-li režim chlazení aktivní.
	Tlačítko k procházení seznamem přímých nebo uživatelských parametrů nebo ke snížení hodnoty nastavení.

Ovladač obsahuje tyto kontroly LED:

	LED; indikuje indikuje stav kompresoru 1 (levá kontrolka LED) a kompresoru 2 (pravá kontrolka LED). Kontrolky se nerozsvítí, není-li kompresor aktivní, blikají, pokud kompresor nelze spustit, třebaže je požadován velký výkon (například aktivace časovače), a trvale svítí, je-li kompresor aktivní.
	Kontrolka LED se nepoužívá.
	Kontrolka LED indikuje, že režim chlazení je aktivní.
	Kontrolka LED indikuje, že hodnotu číselného displeje je třeba násobit stem.

POZNÁMKA Tolerance snímání teploty: $\pm 1^{\circ}\text{C}$.



V přímém slunečním světle se může zhoršit čitelnost číselného displeje.

Přímé a uživatelské parametry

Digitální ovladač nabízí přímé a uživatelské parametry. Přímé parametry jsou důležité pro každodenní použití jednotky například pro nastavení teploty nebo ke zjištění skutečných informací o provozu. Uživatelské parametry poskytují naproti tomu pokročilé funkce jako dobu prodlevy nastavení nebo deaktivace zvukového signálu.

Každý parametr je definován kódem a hodnotou. Například parametr používaný k výběru místního nebo vzdáleného ovládání zapínání a vypínání má kód $H7$ a hodnotu $!$ nebo \emptyset .

Práce s jednotkami EWLP

Tato kapitola se zabývá každodenním využitím jednotek EWLP. Zde máte možnost dozvědět se, jak provádět rutinní činnosti jako:

- zapnutí a vypnutí jednotky,
- úprava nastavení teploty,
- prostudování skutečných provozních informací,
- vynulování alarmů,
- vynulování varování.

Zapínání jednotek EWLP

Při zapnutí jednotky EWLP se postupuje takto:

- 1 Je-li uživatelský parametr digitálního vstupu zapnutí/vypnutí jednotky $H7$ nastaven na hodnotu \emptyset (=ne), stiskněte tlačítko zhruba na 5 sekund; jednotka se přepne do režimu chlazení (ovládání teploty vody na vstupu výparníku).

Je-li uživatelský parametr pro zapnutí/vypnutí jednotky $H7$ nastaven na hodnotu $!$ (=ano), jednotku lze rovněž spustit pomocí dálkového ovládání (instalováno uživatelem).

V obou případech se spustí inicializace zařízení a kontrolka začne blikat. Kontrolka se rozsvítí, když je zařízení zapnuto. Jakmile všechny časovače dosáhnou nuly, jednotka se spustí a kontrolka se rozsvítí trvale. Číselný displej zobrazuje skutečnou teplotu vody na vstupu výparníku.

- 2 Při prvním spuštění jednotky nebo při spuštění jednotky po delší době nečinnosti se doporučuje projít si následující kontrolní seznam:

Abnormální hluk a vibrace

Zajistit, aby jednotka neprodukovala nadměrný hluk nebo vibrace: zkontrolovat upevnění a potrubí. Jestliže kompresor vydává neobvyklý hluk, může to být způsobeno nadměrnou náplní chladiva.

Pracovní tlak

K zajištění správného provozu jednotky a k zajištění správného jmenovitého výstupu je důležitá kontrola vysokého a nízkého tlaku v chladicím okruhu.

Pro informaci je průměrná saturovaná teplota chladiva R407C ve vztahu k tlaku uvedena v příloze "Příloha I" na straně 12.



Naměřený tlak se bude pohybovat mezi maximální a minimální hodnotou podle teploty vody a vnější teploty (v okamžiku měření).

- 3 Jestliže se jednotka po několika minutách nespustí, je třeba si prostudovat aktuální informace o provozu zařízení, jež jsou k dispozici v seznamu přímých parametrů. Viz také kapitola "Odstraňování problémů" na straně 11.

POZNÁMKA



V případě vzdálené kontroly zapínání a vypínání ($H7=!$), doporučuje se instalovat vypínač pro zapínání a vypínání jednotky poblíž jednotky v sérii se vzdáleným ovladačem. Jednotku pak lze zapínat z libovolného místa.

Vypínání jednotek EWLP

Při vypnutí jednotky EWLP se postupuje takto:

- 1 Je-li uživatelský parametr pro zapnutí/vypnutí jednotky $H7$ nastaven na hodnotu \emptyset (= ne), stiskněte tlačítko zhruba na 5 sekund; jednotka se vypne.
Kontrolka a kontrolka zhasnou.
- 2 Je-li uživatelský parametr pro zapnutí/vypnutí jednotky $H7$ nastaven na hodnotu $!$ (= ano), jednotku lze rovněž vypnout pomocí dálkového ovládání.
Kontrolka a kontrolka zhasnou.

Úprava nastavení teploty chlazení

Jednotky EWLP umožňují definovat a upravovat bod nastavení teploty při chlazení. Výchozí hodnota, mezní hodnota a hodnota kroku při nastavení chlazení jsou:


- Výchozí hodnota 12.0°C
- Mezní hodnoty 7.0 až 25.0°C
- Hodnota kroku 0.1°C

Při nastavení teploty chlazení se postupuje následovně:

- 1 Stiskněte tlačítko zhruba na 5 sekund; tím vstoupíte do seznamu přímých parametrů.
Na displeji se zobrazí kód přímých parametrů r $!$, který definuje teplotu chlazení.
- 2 Stiskněte tlačítko .
- 3 Stiskněte tlačítko nebo a zvýšte nebo snižte požadované nastavení teploty.
- 4 Stiskněte tlačítko a vraťte se ke kódu parametru r $!$.
- 5 K uložení nastavené teploty stiskněte tlačítko . Chcete-li provedené změny zrušit, počkejte zhruba 40 sekund.

V prvním případě ovladač uloží změny, opustí seznam parametrů a vrátí se k běžnému provozu, v němž zobrazuje teplotu vody na vstupu.

Ve druhém případě začne displej blikat. Zhruba o 40 sekund později opustí ovladač přehled přímých parametrů, aniž by uložil upravené parametry. Na displeji se znovu zobrazí teplota vody na vstupu.

POZNÁMKA  Stisknutím libovolného tlačítka v době, kdy displej bliká a dochází ke zrušení všech prováděných změn, se proces rušení provedených změn zastaví, displej přestane blikat a uživatel může pokračovat s prováděním změn nastavení.

Prostudování skutečných provozních informací

Skutečné provozní informace, jež si lze prostudovat v seznamu přímých parametrů, obsahují tyto údaje:


- $r\delta$: teplota vody na výstupu výparníku,
- $r\theta$: teplota prostředí,
- $c\mathcal{G}$: celková doba provozu kompresoru 1,
- $c\mathcal{R}$: celková doba provozu kompresoru 2,
- $c\mathcal{L}$: celková doba provozu čerpadla.

Při prohlížení skutečných provozních informací postupujeme následovně:

- 1 Stiskněte tlačítko **[SEL]** zhruba na 5 sekund; tím vstoupíte do seznamu přímých parametrů.
Na displeji se zobrazí kód přímých parametrů $r\ i$, který definuje teplotu chlazení.
- 2 Podle informací, jež si chcete prostudovat, vyberte kód parametru $r\delta$, $r\theta$, $c\mathcal{G}$, $c\mathcal{R}$ nebo $c\mathcal{L}$ pomocí tlačítek **[▲]** a/nebo **[▼]**.
- 3 Stiskněte tlačítko **[SEL]** a zobrazte skutečnou hodnotu vybraného parametru.
- 4 Stiskněte tlačítko **[SEL]** a vraťte se ke kódu parametru.
- 5 Ostatní provozní informace si lze prohlédnout podle postupu popsaného od bodu 2 výše.
- 6 Pro návrat k běžnému provozu stiskněte tlačítko **[PRO]** nebo počkejte zhruba 40 sekund.

V prvním případě ovladač ihned opustí seznam přímých parametrů a vrátí se k běžnému provozu, v němž zobrazuje teplotu vody na vstupu.

Ve druhém případě začne displej blikat. Zhruba o 40 sekund později ovladač opustí seznam přímých parametrů. Na displeji se znovu zobrazí teplota vody na vstupu.

POZNÁMKA  Vynulování časovačů $c\mathcal{G}$, $c\mathcal{R}$ a $c\mathcal{L}$, viz kapitola "Vynulování varování" na straně 7.

Vynulování alarmů

Pokud zařízení detekuje alarm, probíhá činnost takto:

- aktivuje se zvukový signál (je-li aktivní v souladu s parametrem $P\mathcal{Y}$),
- přivede se proud do relé alarmu,
- displej začne blikat, střídavě zobrazuje kód alarmu a teplotu vody na vstupu.

Na displeji se mohou zobrazit tyto kódy alarmů:

- $R\ i$: indikuje alarm související s příliš nízkou teplotou,
- $E\ i$: znamená, že sonda NTC používaná k měření teploty vody na vstupu výparníku je vadná,
- $E\ 2$: znamená, že sonda NTC používaná k měření teploty vody na výstupu je vadná,
- $E\ 3$: znamená, že sonda NTC používaná k měření teploty prostředí je vadná,
- EE,EP : znamená, že paměť EEPROM řídicí karty PCB uvnitř jednotky je vadná,


■ EU,ED : znamená, že napájecí napětí je příliš nízké (EU) nebo příliš vysoké (ED). V takových případech je třeba přivolat koncesovaného elektrikáře;

■ EL : znamená, že napájení má "mimořádný šum". V takových případech je třeba přivolat koncesovaného elektrikáře;

■ FL : znamená, že během 15 sekund po spuštění čerpadla nebo po dobu 5 sekund provozu kompresoru nezačala proudit voda;

■ $H\ i$: znamená, že byl aktivován vysokotlaký spínač, teplotní ochrana na výstupu nebo nadproudová ochrana kompresoru;

■ $L\ i$: znamená, že byl aktivován nízkotlaký spínač.

POZNÁMKA  Jestliže střídavě blikají kódy poplachů FL a $H\ i$, poplach byl se vši pravděpodobností vyvolán ochranou před obrácenou fází motoru nebo se vypálila pojistka řídicího obvodu ($F4$).

Při vynulování alarmu se postupuje následovně:

- 1 Stiskněte tlačítko **[MUTE]** a potvrďte alarm.
Zvukový signál se vypne.
- 2 Zjistěte příčinu výpadku a postarejte se o nápravu.
Viz kapitola "Odstraňování problémů" na straně 11.
- 3 Jestliže se na displeji zobrazí kódy alarmů $R\ i$, FL , $H\ i$ nebo $L\ i$, vynulujte alarm ručně současným stisknutím tlačítek **[▲]** a **[▼]** na dobu přibližně 5 sekund.
Ve všech ostatních případech se alarm vynuluje automaticky.
Jakmile se alarm vynuluje, na displeji se přestane zobrazovat kód chyby. Ovladač pokračuje v běžném provozu, zobrazuje teplotu vody na vstupu.

Vynulování varování

Za běžného provozu může začít blikat displej ovladače a střídavě zobrazovat teplotu vody na vstupu a některý z následujících varovných kódů:

- $n\ 1$: znamená, že kompresor 1 vyžaduje údržbu: celkový počet hodin provozu kompresoru 1 (přímý parametr $c\mathcal{G}$) překročil prahovou hodnotu nastavenou na časovači jako hodnotu pro varování související s údržbou (uživatelský parametr $c\mathcal{b}$).
- $n\ 2$: znamená, že kompresor 2 vyžaduje údržbu: celkový počet hodin provozu kompresoru 2 (přímý parametr $c\mathcal{R}$) překročil prahovou hodnotu nastavenou na časovači jako hodnotu pro varování související s údržbou (uživatelský parametr $c\mathcal{b}$).

Výstrahu vztahující se k údržbě $n\ 1$ nebo $n\ 2$ lze vynulovat následovně:

- 1 Stisknutím tlačítka **[SEL]** zhruba na 5 sekund vstupte do seznamu přímých parametrů.
Na displeji se zobrazí kód parametru $r\ i$.
- 2 Pomocí tlačítka **[▲]** a/nebo **[▼]** vyberte kód parametru $c\mathcal{G}$ nebo $c\mathcal{R}$.
- 3 Stiskněte tlačítko **[SEL]** a přepněte k hodnotě parametru.
- 4 Stiskněte současně tlačítka **[▲]** a **[▼]** na dobu zhruba 5 sekund.
Hodnota časovače se nastaví na 0 .
- 5 Stiskněte tlačítko **[SEL]** a vraťte se ke kódu parametru $c\mathcal{G}$ nebo $c\mathcal{R}$.
- 6 Stiskněte tlačítko **[PRO]** a vraťte se k běžnému provozu.

POZNÁMKA Po vynulování časovače nezapomeňte provést potřebnou údržbu.



Kromě vynulování časovače $c9$ (doba provozu kompresoru 1) a $c8$ (doba provozu kompresoru 2) lze rovněž vynulovat časovač $c7$, který definuje celkové hodiny provozu čerpadla. Uvedený časovač se nuluje takto: vyvolejte si hodnotu časovače (viz odstavec "Prostudování skutečných provozních informací" na straně 7) a při zobrazení hodnoty časovače stiskněte současně tlačítka \blacktriangle a \blacktriangledown na dobu zhruba 5 sekund. Hodnota časovače se nastaví na 0. Poté postupně stiskněte tlačítka SEL a PRG ; systém se vrátí k běžnému provozu.

Pokročilé funkce digitálního ovladače

Tato kapitola uvádí přehled přímých parametrů a uživatelských parametrů, jež poskytuje ovladač. V následující kapitole je popsáno, jak lze nastavit a konfigurovat jednotku EWLP pomocí těchto parametrů.

Přehled přímých parametrů

Přehled přímých parametrů je přístupný stisknutím tlačítka SEL zhruba na 5 sekund.

Při listování přehledem přímých parametrů pomocí tlačítek \blacktriangle a/nebo \blacktriangledown se parametry zobrazují v následujícím pořadí:

- $r1$: k definici teplotního bodu chlazení,
- $r2$: k definici rozdílu teplot chlazení,
- $r6$: ke kontrole teploty vody na výstupu výparníku,
- $r8$: ke kontrole teploty prostředí,
- $c9$: ke kontrole celkové doby provozu kompresoru 1,
- $c8$: ke kontrole celkové doby provozu kompresoru 2,
- $c7$: ke kontrole celkové doby provozu čerpadla.

Přehled uživatelských parametrů

Přehled uživatelských parametrů je přístupný jedině prostřednictvím uživatelského hesla. Při listování přehledem parametrů pomocí tlačítek \blacktriangle a/nebo \blacktriangledown se zobrazují přímé a uživatelské parametry. Uživatelské parametry se zobrazují v tomto pořadí:

- d : k definici měrné jednotky ($^{\circ}\text{C}$ nebo $^{\circ}\text{F}$),
- $c7$: definice časové prodlevy mezi spuštěním čerpadla a spuštěním kompresoru,
- $c8$: definice časové prodlevy mezi vypnutím jednotky a vypnutím čerpadla,
- $c6$: definice prahové časové hodnoty pro varování vztahující se k údržbě,
- $P4$: k deaktivaci zvukového signálu nebo k definici doby aktivace zvukového signálu v případě alarmu,
- $H7$: k aktivaci nebo deaktivaci vzdáleného ovládání zapínání a vypínání,
- $H9$: k zablokování nebo odblokování tlačítek ovladače,
- HR : k definici sériové adresy jednotky,
- $H8, Hb, c6$: nepoužívají se.

Úkoly prováděné pomocí přímých parametrů

Vstup do seznamu přímých parametrů

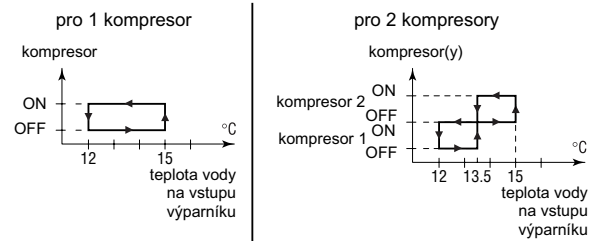
- 1 Stiskněte tlačítka SEL na dobu zhruba 5 sekund.
Ovladač vstoupí do seznamu přímých parametrů; zobrazí kód parametru $r1$.

Definice rozdílu chladicí teploty

Jednotka s 1 kompresorem je vybavena krokovým termostatem, jenž umožňuje řídit výkon chlazení. Jednotka se 2 kompresory je vybavena dvojkrokovým termostatem. Rozdíl teplot chlazení nastavený pomocí termostatu lze měnit pomocí přímého parametru $r2$.

Ve výchozím stavu jsou mezní hodnoty a hodnoty kroku následující:

- Výchozí hodnota $3,0^{\circ}\text{C}$



- Mezní hodnoty $0,3$ až $19,9^{\circ}\text{C}$
- Hodnota kroku $0,1^{\circ}\text{C}$

Při definici rozdílu teploty chlazení se postupuje následovně:

- 1 Vstupte do seznamu přímých parametrů.
- 2 Jednou stiskněte tlačítka \blacktriangle .
Na displeji se zobrazí kód parametru $r2$.
- 3 Stiskněte tlačítka SEL a přepněte k hodnotě parametru.
- 4 Pomocí tlačítek \blacktriangle a/nebo \blacktriangledown vyberte požadované nastavení.
- 5 Stiskněte tlačítka SEL a vraťte se k seznamu kódů parametrů.
- 6 K nastavení nebo zobrazení ostatních přímých parametrů před uložením úprav vyberte jiný přímý parametr pomocí tlačítek \blacktriangle a/nebo \blacktriangledown a poté opakujte postup od bodu 3 uvedeného výše.
- 7 K uložení provedených změn stiskněte tlačítka PRG . Chcete-li provedené změny zrušit, počkejte zhruba 40 sekund.

V prvním případě ovladač uloží změny, opustí seznam parametrů a vrátí se k běžnému provozu, v němž zobrazuje teplotu vody na vstupu.

Ve druhém případě začne displej blikat. Zhruba o 40 sekund později opustí ovladač přehled přímých parametrů, aniž by uložil provedené změny. Na displeji se znovu zobrazí teplota vody na vstupu.

Úkoly prováděné pomocí uživatelských parametrů

Vstup do seznamu uživatelských parametrů

Přístup k seznamu uživatelských parametrů je chráněn uživatelským heslem (trojmístné číslo v rozsahu 00 a 99).

Při zadávání uživatelských parametrů se postupuje následovně:

- 1 Stiskněte tlačítka PRG na dobu zhruba 5 sekund.
Na displeji začne blikat číslo 00.
- 2 Pomocí tlačítek \blacktriangle a/nebo \blacktriangledown zadejte správné heslo.
Hodnota hesla je 00.
- 3 Stisknutím tlačítka SEL potvrďte heslo a vstupte do seznamu uživatelských parametrů.
Oč zobrazí kód parametru d (který je prvním uživatelským parametrem).

Definice měrné jednotky

Podle nastavení uživatelského parametru d se zobrazují všechny hodnoty teplot ve $^{\circ}\text{C}$ nebo $^{\circ}\text{F}$. Vzorec pro převod hodnot ze $^{\circ}\text{C}$ na $^{\circ}\text{F}$ a naopak je:

- $T_{^{\circ}\text{C}} = (T_{^{\circ}\text{F}} - 32) / 1,8$
- $T_{^{\circ}\text{F}} = (T_{^{\circ}\text{C}} \times 1,8) + 32$

Je-li uživatelský parametr d nastaven na hodnotu 0 , všechny teploty zobrazené na displeji jsou vyjádřeny v °C. Je-li uživatelský parametr r_d nastaven na hodnotu 1 , všechny teploty jsou vyjádřeny ve °F.

Při definici měrné jednotky se postupuje následovně:

- 1 Vstupte do seznamu uživatelských parametrů.
Na displeji se zobrazí kód parametru r_d .
- 2 Stiskněte tlačítko **[SEL]** a přepněte k hodnotě parametru.
- 3 Pomocí tlačítka **[▲]** a/nebo **[▼]** vyberte požadované nastavení.
- 4 Stiskněte tlačítko **[SEL]** a vraťte se k seznamu kódů parametrů.
- 5 K nastavení nebo zobrazení ostatních uživatelských parametrů před uložením úprav vyberte jiný uživatelský parametr pomocí tlačítka **[▲]** a/nebo **[▼]** a poté opakujte postup od bodu 2 uvedeného výše.
- 6 K uložení provedených změn stiskněte tlačítko **[PRG]**. Chcete-li provedené změny zrušit, počkejte zhruba 40 sekund.
V prvním případě ovladač uloží změny, opustí seznam uživatelských parametrů a vrátí se k běžnému provozu, v němž zobrazuje teplotu vody na vstupu.
Ve druhém případě začne displej blikat. Zhruba o 40 sekund později opustí ovladač přehled uživatelských parametrů, aniž by uložil provedené změny. Na displeji se znovu zobrazí teplota vody na vstupu.

Definice časové prodlevy mezi spuštěním čerpadla a kompresoru

Uživatelský parametr c_7 umožňuje uživateli definovat časovou prodlevu mezi spuštěním čerpadla a spuštěním kompresoru. Výchozí hodnota, mezní hodnota a hodnota kroku při nastavení časové prodlevy jsou:

- Výchozí hodnota 15 sec
- Mezní hodnoty 0 až 150 sec
- Hodnota kroku 1 sec

Při definici časové prodlevy se postupuje následovně:

- 1 Vstupte do seznamu uživatelských parametrů.
Na displeji se zobrazí kód parametru r_d .
- 2 Pomocí tlačítka **[▲]** a/nebo **[▼]** vyberte kód parametru c_7 .
Na displeji se zobrazí kód parametru c_7 .
- 3 Stiskněte tlačítko **[SEL]** a přepněte k hodnotě parametru.
- 4 Pomocí tlačítka **[▲]** a/nebo **[▼]** vyberte požadované nastavení.
- 5 Stiskněte tlačítko **[SEL]** a vraťte se k seznamu kódů parametrů.
- 6 K nastavení nebo zobrazení ostatních uživatelských parametrů před uložením úprav vyberte jiný uživatelský parametr pomocí tlačítka **[▲]** a/nebo **[▼]** a poté opakujte postup od bodu 3 uvedeného výše.
- 7 K uložení provedených změn stiskněte tlačítko **[PRG]**. Chcete-li provedené změny zrušit, počkejte zhruba 40 sekund.
V prvním případě ovladač uloží změny, opustí seznam uživatelských parametrů a vrátí se k běžnému provozu, v němž zobrazuje teplotu vody na vstupu.
Ve druhém případě začne displej blikat. Zhruba o 40 sekund později opustí ovladač přehled uživatelských parametrů, aniž by uložil provedené změny. Na displeji se znovu zobrazí teplota vody na vstupu.

Definice časové prodlevy mezi vypnutím jednotky a čerpadla

Uživatelský parametr c_8 umožňuje uživateli definovat časovou prodlevu mezi vypnutím jednotky a vypnutím čerpadla, přesněji dobu, po kterou bude čerpadlo stále v provozu i po vypnutí jednotky. Výchozí hodnota, mezní hodnota a hodnota kroku při nastavení časové prodlevy jsou:

- Výchozí hodnota 0 min
- Mezní hodnoty 0 až 150 min
- Hodnota kroku 1 min

Při definici časové prodlevy se postupuje následovně:

- 1 Vstupte do seznamu uživatelských parametrů.
Na displeji se zobrazí kód parametru r_d .
- 2 Pomocí tlačítka **[▲]** a/nebo **[▼]** vyberte kód parametru c_8 .
- 3 Stiskněte tlačítko **[SEL]** a přepněte k hodnotě parametru.
- 4 Pomocí tlačítka **[▲]** a/nebo **[▼]** vyberte požadované nastavení.
- 5 Stiskněte tlačítko **[SEL]** a vraťte se k seznamu kódů parametrů.
- 6 K nastavení nebo zobrazení ostatních uživatelských parametrů před uložením úprav vyberte jiný uživatelský parametr pomocí tlačítka **[▲]** a/nebo **[▼]** a poté opakujte postup od bodu 3 uvedeného výše.
- 7 K uložení provedených změn stiskněte tlačítko **[PRG]**. Chcete-li provedené změny zrušit, počkejte zhruba 40 sekund.
V prvním případě ovladač uloží změny, opustí seznam uživatelských parametrů a vrátí se k běžnému provozu, v němž zobrazuje teplotu vody na vstupu.
Ve druhém případě začne displej blikat. Zhruba o 40 sekund později opustí ovladač přehled uživatelských parametrů, aniž by uložil provedené změny. Na displeji se znovu zobrazí teplota vody na vstupu.

Definice prahové hodnoty časovače pro varování vztahující se k údržbě

Uživatelský parametr c_b umožňuje uživateli definovat prahovou hodnotu časovače (hodiny provozu kompresoru), po které ovladač vygeneruje varování nebo požadavek údržby kompresoru. Výchozí hodnota, mezní hodnota a hodnota kroku při nastavení prahové hodnoty časovače jsou:

- Výchozí hodnota 0 hodin
- Mezní hodnoty 0 až $10,000$ hodin
- Hodnota kroku 100 hodin

Při definici prahové hodnoty časovače se postupuje následovně:

- 1 Vstupte do seznamu uživatelských parametrů.
Na displeji se zobrazí kód parametru r_d .
- 2 Pomocí tlačítka **[▲]** a/nebo **[▼]** vyberte kód parametru c_b .
- 3 Stiskněte tlačítko **[SEL]** a přepněte k hodnotě parametru.
- 4 Pomocí tlačítka **[▲]** a/nebo **[▼]** vyberte požadované nastavení.
- 5 Stiskněte tlačítko **[SEL]** a vraťte se k seznamu kódů parametrů.
- 6 K nastavení nebo zobrazení ostatních uživatelských parametrů před uložením úprav vyberte jiný uživatelský parametr pomocí tlačítka **[▲]** a/nebo **[▼]** a poté opakujte postup od bodu 3 uvedeného výše.
- 7 K uložení provedených změn stiskněte tlačítko **[PRG]**. Chcete-li provedené změny zrušit, počkejte zhruba 40 sekund.
V prvním případě ovladač uloží změny, opustí seznam uživatelských parametrů a vrátí se k běžnému provozu, v němž zobrazuje teplotu vody na vstupu.
Ve druhém případě začne displej blikat. Zhruba o 40 sekund později opustí ovladač přehled uživatelských parametrů, aniž by uložil provedené změny. Na displeji se znovu zobrazí teplota vody na vstupu.

POZNÁMKA Jestliže jednotka stále pracuje za běžných podmínek, není třeba žádná zvláštní údržba. V takovém případě lze funkci varování vypnout nastavením parametru *cb* na 0.

Aktivace nebo deaktivace zvukového signálu

Je-li detekován alarm, aktivuje se zvukový signál na dobu stanovenou uživatelským parametrem *P4*. Výchozí hodnota, mezní hodnota a hodnota kroku aktivace zvukového signálu jsou:

- Výchozí hodnota *t* min
- Mezní hodnoty 0 až 15 min
 - 0 zvukový signál neaktivní
 - 15 zvukový signál aktivní, dokud ho nepotlačí uživatel
- Hodnota kroku *t* min

Při aktivaci zvukového signálu na určitou dobu nebo při jeho deaktivaci se postupuje takto:

- 1 Vstupte do seznamu uživatelských parametrů.
Na displeji se zobrazí kód parametru *rD*.
- 2 Pomocí tlačítka a/nebo vyberte kód parametru *P4*.
- 3 Stiskněte tlačítko a přepněte k hodnotě parametru.
- 4 Pomocí tlačítka a/nebo vyberte požadované nastavení.
- 5 Stiskněte tlačítko a vraťte se k seznamu kódů parametrů.
- 6 K nastavení nebo zobrazení ostatních uživatelských parametrů před uložením úprav vyberte jiný uživatelský parametr pomocí tlačítka a/nebo a poté opakujte postup od bodu 3 uvedeného výše.
- 7 K uložení provedených změn stiskněte tlačítko . Chcete-li provedené změny zrušit, počkejte zhruba 40 sekund.
V prvním případě ovladač uloží změny, opustí seznam uživatelských parametrů a vrátí se k běžnému provozu, v němž zobrazuje teplotu vody na vstupu.
Ve druhém případě začne displej blikat. Zhruba o 40 sekund později opustí ovladač přehled uživatelských parametrů, aniž by uložil provedené změny. Na displeji se znovu zobrazí teplota vody na vstupu.

Výběr místního nebo vzdáleného ovládání zapnutí/vypnutí

Uživatelský parametr *H7* v kombinaci se vzdáleným vypínačem (instalován uživatelem) umožňuje uživateli zapínat jednotku bez použití tlačítka ovladače.

- Je-li uživatelský parametr *H7* nastaven na hodnotu 0 (=Ne), jednotku lze zapnout pouze pomocí tlačítka na ovladači.
- Je-li uživatelský parametr *H7* nastaven na hodnotu 1 (=Ano), jednotku lze zapnout pomocí dálkového vypínače a pomocí tlačítka na ovladači.

Tlačítka na ovladači	Vzdálený vypínač	ČINNOST JEDNOTKY
ON	ON	ON
ON	OFF	OFF
OFF	ON	OFF
OFF	OFF	OFF

Při výběru místního nebo vzdáleného ovladače se postupuje následovně:

- 1 Vstupte do seznamu uživatelských parametrů.
Na displeji se zobrazí kód parametru *rD*.
- 2 Pomocí tlačítka a/nebo vyberte kód parametru *H7*.
- 3 Stiskněte tlačítko a přepněte k hodnotě parametru.
- 4 Pomocí tlačítka a/nebo vyberte požadované nastavení.

- 5 Stiskněte tlačítko a vraťte se k seznamu kódů parametrů.
- 6 K nastavení nebo zobrazení ostatních uživatelských parametrů před uložením úprav vyberte jiný uživatelský parametr pomocí tlačítka a/nebo a poté opakujte postup od bodu 3 uvedeného výše.
- 7 K uložení provedených změn stiskněte tlačítko . Chcete-li provedené změny zrušit, počkejte zhruba 40 sekund.
V prvním případě ovladač uloží změny, opustí seznam uživatelských parametrů a vrátí se k běžnému provozu, v němž zobrazuje teplotu vody na vstupu.
Ve druhém případě začne displej blikat. Zhruba o 40 sekund později opustí ovladač přehled uživatelských parametrů, aniž by uložil provedené změny. Na displeji se znovu zobrazí teplota vody na vstupu.

Zablokování tlačítek ovladače

Je-li uživatelský parametr *H9* nastaven na hodnotu 0, pomocí ovladače nelze provádět následující pokročilé funkce:

- upravovat přímé a uživatelské parametry (parametry lze zobrazit, ale ne měnit),
- nulovat časovače.

Je-li uživatelský parametr *H9* nastaven na hodnotu 1, pomocí ovladače lze vyvolávat výše popsané pokročilé funkce.

Při zablokování nebo odblokování tlačítek ovladače se postupuje takto:

- 1 Vstupte do seznamu uživatelských parametrů.
Na displeji se zobrazí kód parametru *rD*.
- 2 Pomocí tlačítka a/nebo vyberte kód parametru *H9*.
- 3 Stiskněte tlačítko a přepněte k hodnotě parametru.
- 4 Pomocí tlačítka a/nebo vyberte požadované nastavení.
- 5 Stiskněte tlačítko a vraťte se k seznamu kódů parametrů.
- 6 K nastavení nebo zobrazení ostatních uživatelských parametrů před uložením úprav vyberte jiný uživatelský parametr pomocí tlačítka a/nebo a poté opakujte postup od bodu 3 uvedeného výše.
- 7 K uložení provedených změn stiskněte tlačítko . Chcete-li provedené změny zrušit, počkejte zhruba 40 sekund.
V prvním případě ovladač uloží změny, opustí seznam uživatelských parametrů a vrátí se k běžnému provozu, v němž zobrazuje teplotu vody na vstupu.
Ve druhém případě začne displej blikat. Zhruba o 40 sekund později opustí ovladač přehled uživatelských parametrů, aniž by uložil provedené změny. Na displeji se znovu zobrazí teplota vody na vstupu.

Definice sériové adresy jednotky

Aby bylo možné jednotku ovládat z řídicího systému, je třeba do jednotky instalovat adresní kartu (volitelný modul). Sériová adresa jednotky potřebná pro komunikaci s řídicím systémem se definuje parametrem *HR*. Výchozí hodnota, mezní hodnota a hodnota kroku při nastavení sériové adresy jsou:

- Výchozí hodnota *t*
- Mezní hodnoty *t* až 15
- Hodnota kroku *t*

Při definici sériové adresy jednotky se postupuje následovně:

- 1 Vstupte do seznamu uživatelských parametrů.
Na displeji se zobrazí kód parametru *rD*.
- 2 Pomocí tlačítka a/nebo vyberte kód parametru *HR*.
- 3 Stiskněte tlačítko a přepněte k hodnotě parametru.
- 4 Pomocí tlačítka a/nebo vyberte požadované nastavení.
- 5 Stiskněte tlačítko a vraťte se k seznamu kódů parametrů.

- 6 K nastavení nebo zobrazení ostatních uživatelských parametrů před uložením úprav vyberte jiný uživatelský parametr pomocí tlačítka a/nebo a poté opakujte postup od bodu 3 uvedeného výše.
- 7 K uložení provedených změn stiskněte tlačítko . Chcete-li provedené změny zrušit, počkejte zhruba 40 sekund.
- V prvním případě ovladač uloží změny, opustí seznam uživatelských parametrů a vrátí se k běžnému provozu, v němž zobrazuje teplotu vody na vstupu.
- Ve druhém případě začne displej blikat. Zhruba o 40 sekund později opustí ovladač přehled uživatelských parametrů, aniž by uložil provedené změny. Na displeji se znovu zobrazí teplota vody na vstupu.

Odstraňování problémů

Tato část poskytuje užitečné informace pro diagnostiku a nápravu určitých problémů a chyb, jež se mohou vyskytnout u jednotky.

Před zahájením postupu na odstranění problému je třeba jednotku důkladně prohlédnout a pokusit se najít zřejmé vady jako jsou uvolněná spojení nebo vadné elektrické zapojení.

Než se spojíte s místním prodejcem produktů společnosti Daikin, pročtěte si podrobně tuto kapitola - může vám ušetřit čas i peníze.



Při kontrole napájecího panelu nebo spínací skříňky jednotky musí být jistič jednotky vždy vypnutý.

Jestliže bylo aktivováno bezpečnostní zařízení, zastavte jednotku a dříve než zařízení vynulujete, zjistěte, proč bylo dané bezpečnostní zařízení aktivováno. Za žádných okolností není dovoleno přemostovat bezpečnostní zařízení nebo měnit jejich hodnotu na jinou, než jaká byla nastavena ve výrobě. Pokud nelze zjistit příčinu problémů, zavolejte místního prodejce produktů společnosti Daikin.

Příznak 1: Jednotku nelze spustit, ale kontrolka svítí

Možné příčiny	Náprava
Nastavení teploty je nesprávné.	Zkontrolujte nastavení ovladače.
Selhání napájení.	Zkontrolujte napětí napájecího panelu.
Vyhořelá pojistka nebo okruh přerušeno ochranným zařízením.	Zkontrolujte pojistky a ochranná zařízení. Vyměňte pojistky za stejný typ a velikost (viz kapitola "Elektrické specifikace" na straně 2).
Uvolněné spoje.	Zkontrolujte spoje elektrického zapojení a vnitřního zapojení jednotky. Dotáhnout všechny volné spoje.
Zkratované nebo přerušené vedení.	Okruhy otestovat pomocí testovacího zařízení a v případě potřeby opravit.

Příznak 2: Jednotku nelze spustit, ale kontrolka bliká

Možné příčiny	Náprava
Časovač sledování začátku průtoku je stále aktivní.	Jednotka se spustí zhruba po 15 sekundách. Zajistit průtok vody výparníkem.
Časovač bránící opakovanému spuštění je stále aktivní.	Okruh lze znovu spustit až zhruba po 4 minutách.
Hlídací časovač je stále aktivní.	Okruh lze znovu spustit až zhruba po 1 minutě.

Příznak 3: Jednotku nelze spustit a kontrolka nesvítí

Možné příčiny	Náprava
Bylo aktivováno některé z následujících bezpečnostních zařízení: <ul style="list-style-type: none"> Ochrana před přepólováním fází Nadproudové relé (K*S) Teplotní ochrana výstupu (Q*D) Termostat teploty výparníku (S*T) Snímač a vypínač pro sledování toku (S10L) Vysokotlaký vypínač (S*HP) 	Věc zkontrolovat na ovladači a pokračovat podle příznaku "4 - kapitola Bylo aktivováno některé z následujících bezpečnostních zařízení". Výklad k digitálnímu ovladači viz kapitola "Vynulování alarmů" na straně 7.

Možné příčiny	Náprava
Jednotka je ve stavu alarmu následkem podchlazení.	Věc zkontrolovat na ovladači a pokračovat podle příznaku "4 - kapitola Bylo aktivováno některé z následujících bezpečnostních zařízení". Výklad k digitálnímu ovladači viz kapitola "Vynulování alarmů" na straně 7.
Vzdálený vypínač je aktivní a vzdálený vypínač je nastaven na VYPNUTO.	Zapnout vzdálený vypínač nebo deaktivovat vstup ze vzdáleného vypínače.
Tlačítka ovladače jsou zablokována. Uživatelský parametr H9 je nastaven na hodnotu 0.	Odblokovat tlačítka ovladače.

Příznak 4: Bylo aktivováno některé z následujících bezpečnostních zařízení

Příznak 4.1: Nadproudové relé kompresoru	
Možné příčiny	Náprava
Selhání některé fáze.	Zkontrolovat pojistky na napájecím panelu nebo změnit napětí napájení.
Napětí příliš nízké.	Změřit napětí napájení.
Přetížení motoru.	Vynulování (reset). Jestliže chyba přetrvává, zavolat místního prodejce produktů solečPříznakovosti Daikin.
VYNULOVÁNÍ	
<i>Stisknout červené tlačítko na nadproudovém relé uvnitř spínací skříňky. Ovladač je stále třeba vynulovat.</i>	

Příznak 4.2: Nízkotlaký vypínač nebo alarm následkem podchlazení.	
Možné příčiny	Náprava
Průtok vody k vodnímu tepelnému výměníku je příliš nízký.	Zvýšit průtok vody.
Nedostatek chladiva.	Zkontrolovat netěsnosti a v případě potřeby doplnit chladivo.
Jednotka pracuje mimo rozsah přípustných provozních hodnot.	Zkontrolovat provozní podmínky jednotky.
Vstupní teplota u vodního tepelného výměníku je příliš nízká.	Zvýšit teplotu vody na vstupu.
Snímač a vypínač sledující průtok vody nepracuje, nebo voda neproudí.	Zkontrolovat snímač a vodní čerpadlo.
VYNULOVÁNÍ	
<i>Po nárůstu tlaku se nízkotlaký spínač vynuluje automaticky, ale ovladač je třeba vynulovat ručně.</i>	

Příznak 4.3: Vysokotlaký vypínač	
Možné příčiny	Náprava
Ventilátor kondenzátoru nepracuje správně.	Zkontrolovat volné otáčení ventilátoru. V případě potřeby vyčistit.
Znečištěný nebo částečně zablokovaný kondenzátor.	Odstranit všechny překážky a vnitřní kondenzátoru vyčistit kartáčem a vyfoukat.
Teplota vzduchu na vstupu kondenzátoru je příliš vysoká.	Teplota vzduchu naměřená na vstupu kondenzátoru nesmí překročit 43°C.
VYNULOVÁNÍ	
<i>Po poklesu tlaku se vysokotlaký spínač vynuluje automaticky, ale ovladač je třeba vynulovat ručně.</i>	

Příznak 4.4: Aktivována ochrana proti přehození fází	
Možné příčiny	Náprava
Dvě fáze napájení jsou zapojeny nesprávně.	Prohodte zapojení dvou fází napájení (musí provést koncesovaný elektrikář).
Jedna fáze není zapojena správně.	Zkontrolujte zapojení všech fází.
VYNULOVÁNÍ	
<i>Po prohození dvou fází nebo řádném upevnění napájecích kabelů se ochrana vynuluje automaticky, ale jednotku je třeba vynulovat.</i>	

Příznak 4.5: Aktivována tepelná ochrana výstupu	
Možné příčiny	Náprava
Jednotka pracuje mimo rozsah povolených hodnot.	Zkontrolovat provozní podmínky jednotky.
VYNULOVÁNÍ <i>Po poklesu teploty se tepelná ochrana vynuluje automaticky, ale ovladač je třeba vynulovat ručně.</i>	
Příznak 4.6: Aktivován vypínač závislejší na průtoku vody	
Možné příčiny	Náprava
Voda neproudí.	Zkontrolovat čerpadlo.
VYNULOVÁNÍ <i>Po zjištění příčiny se vypínač závislý na průtoku vody vynuluje automaticky, ale ovladač je třeba vynulovat ručně.</i>	

Příznak 5: Jednotka se zastaví brzy po zahájení provozu

Možné příčiny	Náprava
Bylo aktivováno některé z bezpečnostních zařízení.	Zkontrolovat bezpečnostní zařízení (viz příznak "4. Bylo aktivováno některé z následujících bezpečnostních zařízení").
Napětí je příliš nízké.	Otestovat napětí napájecího panelu a v případě potřeby také elektrickou část jednotky (příliš velký pokles napětí následkem vad napájecích kabelů).

Příznak 6: Jednotka běží trvale a teplota vody zůstává vyšší, než je teplota nastavená na ovladači

Možné příčiny	Náprava
Nastavení teploty na radiči je příliš nízké.	Kontrola a nastavení teploty.
Produkce tepla ve vodním okruhu je příliš vysoká.	Kapacita chlazení dané jednotky je příliš nízká. Spojte se s místním prodejcem produktů společnosti Daikin.
Průtok vody je příliš vysoký.	Přepočítat průtok vody.

Příznak 7: Nadměrný hluk a vibrace jednotky

Možné příčiny	Náprava
Jednotka nebyla správně upevněna.	Jednotku upevnit podle popisu v instalačním návodu.

Údržba

Aby byla provozuschopnost jednotky optimální, je třeba pravidelně provádět celou řadu kontrol jednotky a elektrického zapojení.

Používá-li se jednotka pro účely klimatizace, je třeba provést popsané kontroly nejméně jednou ročně. Jestliže se jednotka používá pro jiné účely, kontroly je třeba provádět každé čtyři měsíce.



Před zahájením jakékoliv údržby nebo opravy vypnout jistič napájecího panelu, vyjmout pojistky nebo otevřít bezpečnostní a ochranná zařízení jednotky.
Jednotku nikdy nečistěte vodou pod tlakem.

Činnosti údržby



Elektrické zapojení a napájení musí kontrolovat koncesovaný elektrikář.

■ Elektrické zapojení a napájení

- Zkontrolovat napětí napájení na místním napájecím panelu. Napětí musí odpovídat napětí uvedenému na typovém štítku jednotky.
- Zkontrolovat spoje a řádně je zajistit.
- Zkontrolovat správnou činnost jističe a detektoru uzemnění na místním napájecím panelu.

■ Vnitřní zapojení jednotky

Opticky zkontrolovat spínací skříňku, zda v ní nejsou některá spojení volná (svorky a komponenty). Elektrické komponenty nesmí být poškozené ani uvolněné.

■ Uzemnění

Vodiče uzemnění musí být vždy zapojeny řádně a zemní svorky musí být dobře dotaženy.

■ Chladicí okruh

- Zkontrolovat netěsnosti uvnitř jednotky. V případě zjištění netěsnosti kontaktovat místního prodejce produktů společnosti Daikin.
- Zkontrolovat provozní tlak jednotky. Viz odstavec "Zapínání jednotek EWLP" na straně 6.

■ Kompresor

- Zkontrolovat únik oleje. Jestliže došlo k úniku oleje, kontaktujte místního prodejce produktů společnosti Daikin.
- Zkontrolovat nenormální zvuky a vibrace. Je-li kompresor poškozen, zavolat místního prodejce produktů společnosti Daikin.

■ Přívod vody

- Zkontrolovat, zda je přívod vody dobře upevněn.
- Zkontrolovat kvalitu vody (parametry vztahující se ke kvalitě vody viz instalační návod jednotky).

Požadavky na likvidaci

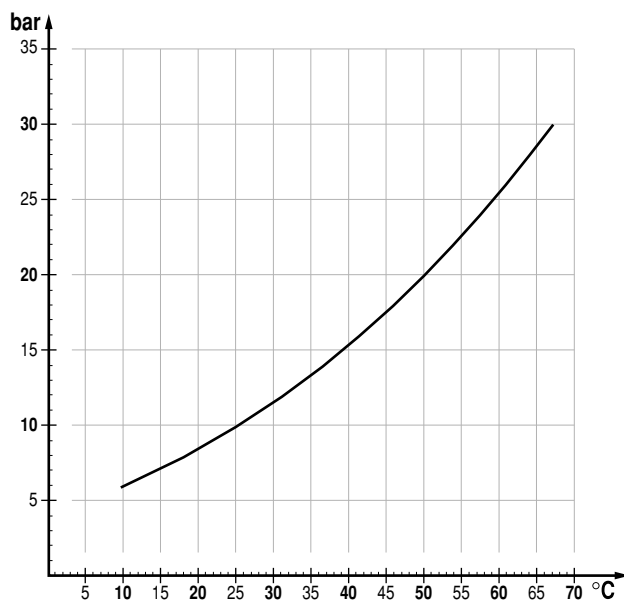
Demontáž jednotky, likvidace chladiva, oleje a ostatních částí zařízení musí být provedena v souladu s příslušnými místními a národními předpisy.

Příloha I

Saturovaná teplota

Obrázky dále představují průměrnou saturovanou teplotu chladiva R407C ve vztahu k tlaku.

Vysokotlaká strana



NOTES

