

DAIKIN



ANVÄNDARHANDBOK

Kondensorlösa vattenkylda vattenkylare



EWLP012KAW1N
EWLP020KAW1N
EWLP026KAW1N
EWLP030KAW1N
EWLP040KAW1N
EWLP055KAW1N
EWLP065KAW1N

INNEHÅLL

Sida

Introduktion 1
 Tekniska specifikationer 1
 Elektriska specifikationer 2
 Beskrivning 2
 Huvudkomponenternas funktioner 3
 Säkerhetsanordningar 3
 Inre kopplingsschema - Komponentlista 4
 Före användning 5
 Kontroller före första start 5
 Vattenförsörjning 5
 Anslutning av strömförsörjning och vevhusuppvärmning 5
 Allmänna rekommendationer 5
 Drift 5
 Digital styrenhet 5
 Arbeta med EWLP-enheter 6
 Kontrollpanelens avancerade funktioner 8
 Felsökning 11
 Underhåll 12
 Underhållsarbeten 12
 Avfallshantering 12



LÄS IGENOM DENNA HANDBOK NOGGRANT INNAN ENHETEN STARTAS. TAPPA INTE BORT HANDBOKEN. FÖRVARA DEN SÄKERT SÅ ATT DEN KAN ANVÄNDAS VID BEHOV. Läs kapitlet "Översikt av användarparametrar" på sida 8 innan du ändrar några parametrar.

INTRODUKTION

Denna handbok gäller för kondensorlösa vattenkylda vattenkylare i Daikins EWLP-KA-serie. Enheterna är avsedda att installeras inomhus för kyltillämpningar. EWLP-enheter kan kombineras med Daikins fläktkonvektor- eller lufthanteringsenheter för luftkonditionering. De kan även användas för att generera kylvatten till olika processer.

Denna användarhandbok är avsedd att garantera att enheten drivs och underhålls på rätt sätt. Här beskrivs hur du använder den och vad du skall göra om fel uppstår. Enheten är försedd med säkerhetsanordningar, men de kan inte förhindra alla problem som uppstår p g a felaktigt handhavande eller dåligt underhåll.

Om problemen kvarstår efter felsökning, kontakta din lokala Daikin-återförsäljare.



Innan du startar enheten första gången, se till att den installerats korrekt. Läs därför noga installationshandboken som medföljer enheten och rekommendationerna i "Kontroller före första start".

Tekniska specifikationer⁽¹⁾

Allmänt EWLP		012	020	026	030
Mått HxBxD	(mm)		600x600x600		
Maskinvikt	(kg)	104	138	144	149
Anslutningar					
• anslutning för kondensorutlopp (koppar)	(mm)	12,7 flänsning	19,1 flänsning	19,1 flänsning	19,1 flänsning
• anslutning för kondensorvätska (koppar)	(mm)	9,52 flänsning	12,7 flänsning	12,7 flänsning	12,7 flänsning

Allmänt EWLP		040	055	065
Mått HxBxD	(mm)		600x600x1200	
Maskinvikt	(kg)	252	265	274
Anslutningar				
• anslutning för kondensorutlopp (koppar)	(mm)	2x 19,1 flänsningar	2x 19,1 flänsningar	2x 19,1 flänsningar
• anslutning för kondensorvätska (koppar)	(mm)	2x 12,7 flänsningar	2x 12,7 flänsningar	2x 12,7 flänsningar

Kompressor EWLP		012	020	026	030
Modell		JT140BF-YE	JT212DA-YE	JT300DA-YE	JT335DA-YE
Hastighet	(rpm)	2900			
Oljetyp		FVC68D			
Oljepåfyllningsvolym	(l)	1,5	2,7	2,7	2,7
Kylmedelstyp		R407C			

Förångare		hårdlödd värmeväxlare			
Typ					
Minsta vattenvolym	(l)	62,1	103	134	155
Vattenflödesomfång	(l/min)	17~69	29~115	38~153	45~179

Kondensor
 se de tekniska specifikationerna från leverantören av fjärrkondensorn

Kompressor EWLP		040	055	065
Modell		2 x JT212DA-YE	2 x JT300DA-YE	2 x JT335DA-YE
Hastighet	(rpm)	2900		
Oljetyp		FVC68D		
Oljepåfyllningsvolym	(l)	2x 2,7	2x 2,7	2x 2,7
Kylmedelstyp		R407C		

Förångare		hårdlödd värmeväxlare		
Typ				
Minsta vattenvolym	(l)	205	268	311
Vattenflödesomfång	(l/min)	57~229	77~307	89~359

Kondensor
 se de tekniska specifikationerna från leverantören av fjärrkondensorn

(1) I boken med tekniska data finns en fullständig förteckning över specifikationer.

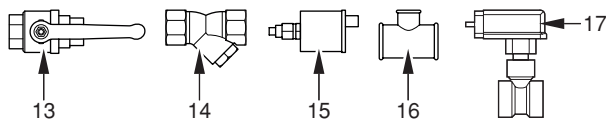
Elektriska specifikationer⁽¹⁾

Modell EWLP	012	020	026	030
Strömförsörjning				
• Fas			3N~	
• Frekvens (Hz)			50	
• Spänning (V)			400	
• Spänningstolerans (%)			±10	
• Rekommenderade säkringar (aM)	3x 16	3x 20	3x 25	3x 32
Kompressor				
• Fas			3~	
• Frekvens (Hz)			50	
• Spänning (V)			400	
• Nominell arbetsström (A)	7,4	11,6	14,7	16,8
Styrning				
• Fas			1~	
• Frekvens (Hz)			50	
• Spänning (V)			230	
• Rekommenderade säkringar (aM)			fabriksinstallerad	

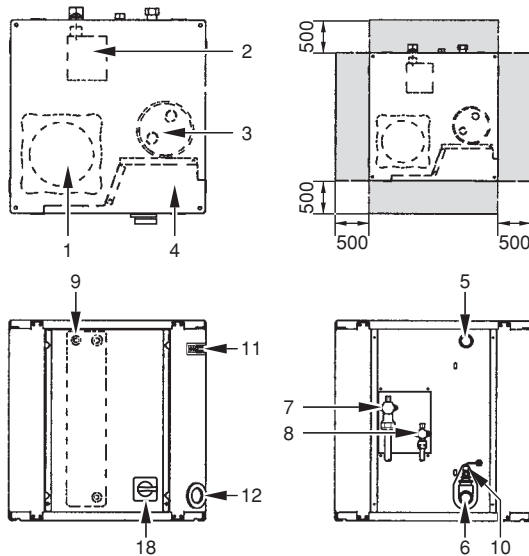
Modell EWLP	040	055	065
Strömförsörjning			
• Fas			3N~
• Frekvens (Hz)			50
• Spänning (V)			400
• Spänningstolerans (%)			±10
• Rekommenderade säkringar (aM)	3x 40	3x 50	3x 50
Kompressor			
• Fas			3~
• Frekvens (Hz)			50
• Spänning (V)			400
• Nominell arbetsström (A)	11,6	14,7	16,8
Styrning			
• Fas			1~
• Frekvens (Hz)			50
• Spänning (V)			230
• Rekommenderade säkringar (aM)			fabriksinstallerad

BESKRIVNING

EWLP kondensorlösa vattenkylda vattenkylare finns i sju standardstorlekar.



EWLP012-030KAW1N



EWLP040-065KAW1N

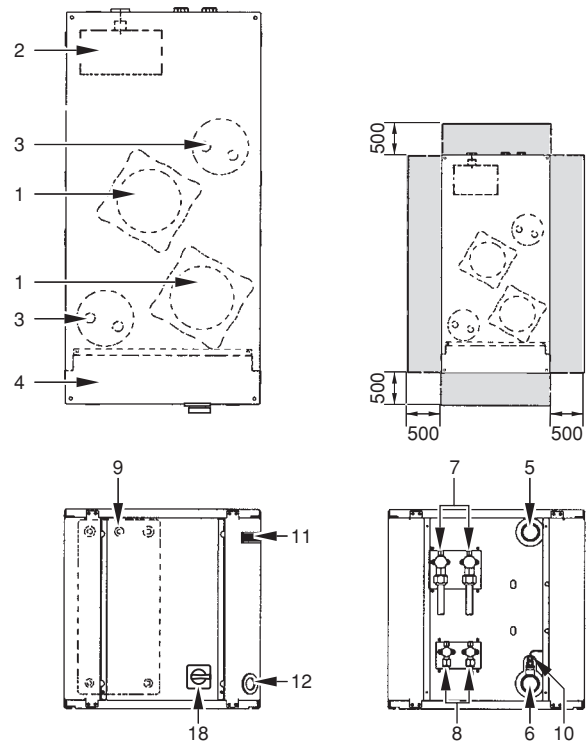


Bild: Huvudkomponenter

- | | | | |
|----|----------------------------------|----|--|
| 1 | Kompressor | 11 | Kontrollenhet med digital display |
| 2 | Förångare | 12 | Nätspänningsingång |
| 3 | Akkumulator | 13 | Kulventil (fältinstallerad) |
| 4 | Kopplingsbox | 14 | Vattenfilter (fältinstallerat) |
| 5 | Nedkylt vatten in | 15 | Luftningsventil (fältinstallerad) |
| 6 | Nedkylt vatten ut | 16 | T-koppling för luftningsventil (fältinstallerad) |
| 7 | Tömning stoppventil | 17 | Flödesbrytare (med T-koppling) (fältinstallerad) |
| 8 | Vätska, stoppventil | 18 | Huvudströmbrytare |
| 9 | Kondensorns invattentempersensor | | |
| 10 | Fryssensor | | |
- Erforderligt utrymme kring enheten för underhållsarbete

(1) I boken med tekniska data finns en fullständig förteckning över specifikationer.

Huvudkomponenternas funktioner

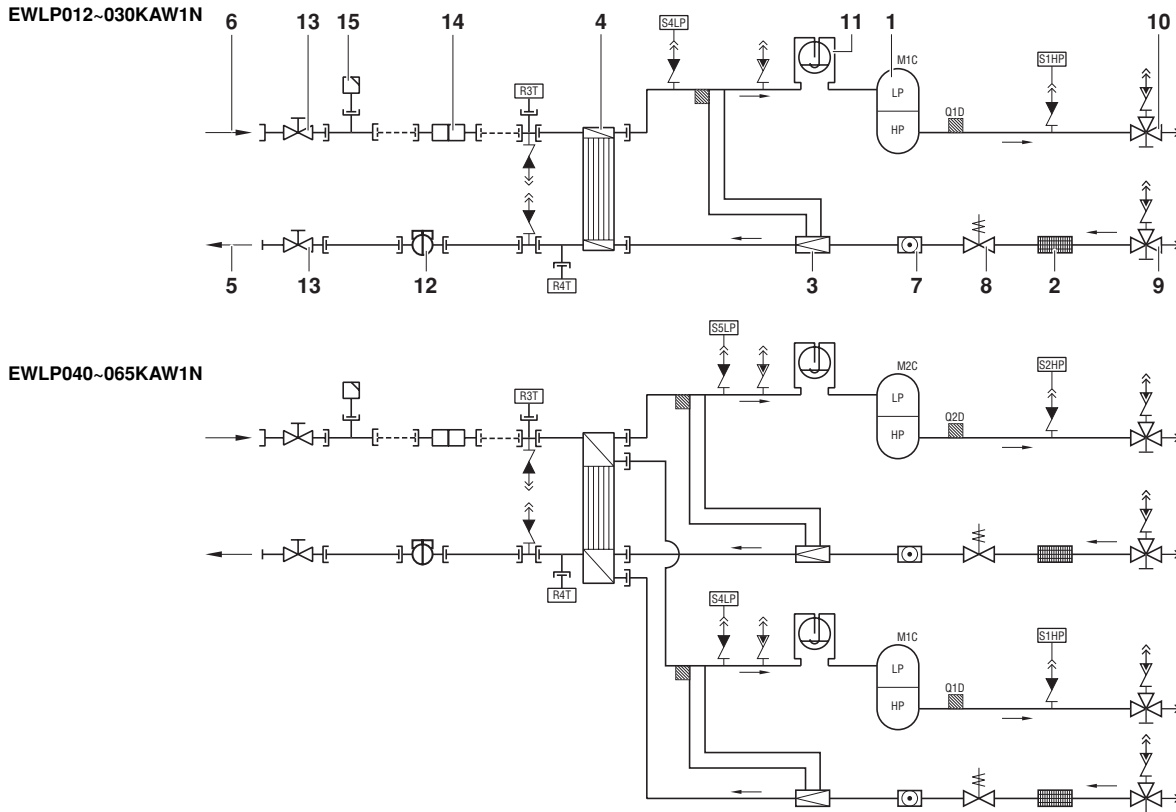


Bild: Funktionsdiagram

- | | | | |
|---|------------------------------|---------|--|
| 1 | Kompressor | 9 | Vätska, stoppventil |
| 2 | Filter | 10 | Tömning stoppventil |
| 3 | Expansionsventil | 11 | Akkumulator |
| 4 | Förångare | 12 | Flödesbrytare (medföljer enheten, fältinstallerad) |
| 5 | Vattenutsläpp för förångaren | 13 | Kulventil (medföljer enheten, fältinstallerad) |
| 6 | Vatteninlopp för förångaren | 14 | Vattenfilter (medföljer enheten, fältinstallerad) |
| 7 | Inspektionsglas | 15 | Luftningsventil (medföljer enheten, fältinstallerad) |
| 8 | Magnetventil för vätska | - - - - | Extern rördragning |

När kylmedlet cirkulerar genom enheten förändras dess fas/ aggregationstillstånd. Dessa förändringar orsakas av följande huvudkomponenter:

- Kompressor
Kompressorn (M°C) fungerar som en pump och cirkulerar kylmedlet i kylkretsen. Den komprimerar kylmedelsångan, som kommer från förångaren, till ett tryck där den lätt kan omvandlas till vätska i kondensorn.
- Filter
Filtret bakom kondensorn tar bort små partiklar från kylmedlet för att förhindra att rören sätts igen.
- Expansionsventil
Kylvätskan som kommer från kondensorn kommer in i evaporatorn via en expansionsventil. Expansionsventilen får trycket att minska så att kylvätskan lättare kan förångas i evaporatorn.
- Förångare
Evaporatorns huvudfunktion är att ta upp värme från vattnet som rinner igenom. Detta görs genom att det vätskeformiga kylmedlet som kommer från kondensorn förångas till gasform.
- Anslutningar för vattenintag/utlopp
Anslutningen för vattenintag/utlopp erbjuder en smidig anslutning av enheten till luftstyrningsenhetens eller industriapparaturens vattenkrets.

Säkerhetsanordningar

Enheter är försedd med *Allmänna säkerhetsanordningar*: avbryter förloppet för alla kretsar och stannar hela enheten.

- I/O-kretskort (A2P) (indata/utdata)
I/O-kretskortet (A2P) innehåller ett motfassydd.
Motfassyddet känner av om de 3 faserna i strömförsörjningen är korrekt anslutna. Om en fas inte är ansluten eller om 2 faser är inverterade kan enheten inte starta.
- Överströmsrelä
Ett överströmsrelä (K*S) sitter i enhetens kopplingsbox och skyddar kompressormotorn för överlast, fasfel eller för låg spänning. Reläet är fabriksinställt och kan inte justeras. När det har löst ut måste det återställas i kopplingsboxen och kontrollpanelen måste återställas manuellt.
- Högtrycksbrytare
Högtrycksbrytaren (S*HP) är installerad på enhetens utloppsrör och mäter kondensortrycket (trycket vid kompressorns utgång). När trycket blir för högt aktiveras högtrycksbrytaren och kretsen bryts.
När högtrycksbrytaren aktiverats öppnar omkopplaren automatiskt, men kontrollpanelen måste återställas manuellt.

■ **Larm från lågtrycksomkopplare eller frysskydd**

Lågtrycksbrytaren (S*LP) har installerats på enhetens insugsrör. Den mäter förångarens tryck (dvs. trycket vid kompressorns insug). Om trycket är för lågt aktiveras tryckomkopplaren och kretsen avbryts.

När högtrycksbrytaren aktiverats öppnar omkopplaren automatiskt, men kontrollpanelen måste återställas manuellt.

■ **Överhettningsskydd, utlopp**

När temperaturen på kylmediet som lämnar kompressorn blir för hög aktiveras det termiska utloppsskyddet (Q*D). När temperaturen åter blir normal återställs fasskyddet automatiskt, men kontrollpanelen måste återställas manuellt.

■ **Fryssensor**

Temperatursensorn för utvattenflödet (R4T) mäter temperaturen på vattenflödet ut från vattenvärmeväxlaren. Om temperaturen blir för låg stängs kretsen för att hindra vattnet från att frysa.

När utvattenflödets temperatur åter blir normal öppnas kretsen automatiskt, men kontrollpanelen måste återställas manuellt.

■ **Säkring för styrkrets (F1U)**

Säkringen för styrkretsen skyddar kablar i styrkretsen och styrkretsens komponenter vid en kortslutning.

■ **Säkring för styrkrets (F4)**

Säkringen för styrkretsen skyddar kablar i styrkretsen vid en kortslutning.

■ **Säkring för digital styrenhet (F3U)**

Säkringen skyddar kablarna för en digital styrenhet och den digitala styrenheten vid en kortslutning.

■ **Flödesbrytare (medföljer enheten, fältinstallerad)**

Flödesbrytaren mäter flödet i vattenkretsen. Om flödet inte uppnår minsta tillåtna vattenflöde stängs enheten av.

■ **Kulventil (medföljer enheten, fältinstallerad)**

Kulventiler är installerade före och efter vattenfiltret för att filtret ska kunna rengöras utan att vattenkretsen behöver tömmas.

■ **Vattenfilter (medföljer enheten, fältinstallerad)**

Filtret som installerats före enheten renar vattnet från smuts för att förhindra skador på enheten eller blockering i förångaren eller kondensorn. Vattenfiltret bör rengöras regelbundet.

■ **Luftningsventil (medföljer enheten, fältinstallerad)**

Återstående luft i kylvattensystemet tas automatiskt bort via luftningsventilen.

Inre kopplingsschema - Komponentlista

Jfr det inre kretsschemat som medföljer enheten. De förkortningar som används listas nedan.

- A1P PCB: styrkort
- A2P PCB: I/O-kretskort (indata/utdata)
- A3P ** PCB: Adresskort för BMS⁽¹⁾
- A5P,A6P ** PCB: Mjukstartare för krets 1, krets 2⁽¹⁾
- A7P ** PCB: fjärrkontroll⁽¹⁾
- E1H,E2H Vevhusvärmare, krets 1, krets 2
- F1,F2,F3 # Huvudsäkringar för enheten⁽²⁾
- F4 * Säkring för I/O-kort
- F5 ##... Trög säkring (tillval för BMS)
- F6 # Säkring för pumpkontaktor⁽²⁾
- F1U Säkring för I/O-kort
- F3U Säkring för styrenhetens kretskort
- H3P * Indikatorlampa för larm⁽²⁾
- H4P * Indikatorlampa för kompressor 1⁽²⁾
- H5P * Indikatorlampa för kompressor 2⁽²⁾
- H6P * Indikeringslampa för normalt driftsläge⁽²⁾
- K1F,K2F # Hjälpelä för fläktmotorer
- K1M,K2M Kompressorkontaktor, krets 1, krets 2
- K4S,K5S Överströmsrelä, krets 1, krets 2
- K6S * Överströmsrelä, pump⁽²⁾
- K1P * Pumpkontakt
- M1C,M2C Kompressormotor, krets 1, krets 2
- PE Huvudjordkontakt
- Q1D,Q2D Utloppets överhettningsskydd, krets 1, krets 2
- R3T Förångarens invattentemperatursensor
- R4T Temperatursensor för utgående vatten från förångaren
- R5T Kondensorns invattentemperatursensor
- S1HP,S2HP Högtrycksbrytare, krets 1, krets 2
- S4LP,S5LP Lågtrycksbrytare, krets 1, krets 2
- S7S * Brytare för val av fjärrstyrt till-/frånslag⁽²⁾
- S9S * Brytare för fjärrstyrt till-/frånslag⁽²⁾
- S10L Flödesbrytare
- S12M Huvudströmbrytare
- TR1 Transformator 230 V → 24 V för strömförsörjning till styrenhetens kretskort
- TR2 Transformator 230 V → 24 V för strömförsörjning till I/O-kretskortet (A2P)
- Y3R Reverseringsventil
- Y1S, Y2S Magnetventil för vätska
- X1~3,X1~82A Kontaktdon

	Medföljer ej standardenheten	
	Ej möjligt med tillval	Möjligt med tillval
Obligatoriskt	#	##
Ej obligatoriskt	*	**

(1) tillval
(2) levereras på fältet

FÖRE ANVÄNDNING

Kontroller före första start



Se till att strömbrytaren på enhetens strömförsörjningspanel är avstängd.

Efter installation av enheten, kontrollera följande innan du slår på strömbrytaren:

1 Fältledningar

Se till att fältledningarna mellan den lokala försörjningspanelen och enheten dragits i enlighet med anvisningarna i installationshandboken, kretsscheman samt tillämpliga europeiska och nationella bestämmelser.

2 Säkringar och skyddsanordningar

Kontrollera att säkringarna och de lokala skyddsanordningarna är av den storlek och typ som anges i installationshandboken. Se till att vare sig någon säkring eller skyddsanordning har förbikopplats.

3 Jordning

Se till att alla jordningsledningar dragits korrekt och att alla jordkontakter är ordentligt åtdragna.

4 Inre ledningar

Kontrollera att inga lösa kablar eller skadade komponenter finns i kopplingsboxen.

5 Fastsättning

Se till att enheten sitter fast ordentligt, detta för att undvika onormala ljud och vibrationer när enheten startas.

6 Skadad utrustning

Kontrollera insidan av enheten för att se om komponenter är skadade eller rör klämda.

7 Kylmedelsläckor

Leta på insidan av enheten efter kylmedelsläckor. Om du upptäcker en kylmedelsläcka, kontakta din återförsäljare.

8 Oljeläckor

Leta i kompressorn efter oljeläckor. Om du upptäcker en oljeläcka, kontakta din återförsäljare.

9 Nätspänning

Kontrollera nätspänningen över försörjningspanelen. Spänningen skall överensstämma med spänningen på etiketten på enheten.

Vattenförsörjning

Fyll vattenledningarna. Ta hänsyn till den minsta vattenvolym som krävs i enheten. Se kapitlet "Påfyllning av vatten, flöde och kvalitet" i installationshandboken.

Se till att vattnet håller den kvalitet som anges i installationshandboken.

Lufta i systemets höga delar och kontrollera att cirkulationspump och flödesbrytare fungerar som de skall.

Anslutning av strömförsörjning och vevhusuppvärmning



För att undvika skador på kompressorn, måste vevhusvärmaren sättas **på minst sex timmar** före start av kompressorn, om den stått stilla under en längre tid.

Så här sätter du på vevhusvärmaren:

- 1 Sätt på enhetens strömbrytare. Se till att enheten är frånslagen ("OFF").
- 2 Vevhusvärmaren sätts automatiskt på.
- 3 Kontrollera inspänningen över spänningskontakterna L1, L2, L3 och (N) med en voltmeter. Spänningen skall överensstämma med spänningen på etiketten på enheten. Om voltmeteren visar värden som inte ligger inom de tillåtna (se tekniska specifikationerna), kontrollera fältledningar och byt ut nätkablar vid behov.
- 4 Kontrollera den lysdioden på motfasskyddet. Om den tänds är fasordningen riktig. Om inte, slå från strömbrytaren och låt en auktoriserad elektriker ansluta nätkablarna korrekt.

Efter sex timmar är enheten klar att ta i drift.

Allmänna rekommendationer

Läs följande rekommendationer, innan du slår på enheten.

- 1 Efter samtliga installationer och nödvändiga inställningar, stäng igen enhetens frontpaneler.
- 2 Servicepanelen i kopplingsboxen får bara öppnas vid underhåll av behörig elektriker.

DRIFT

EWLP-enheterna har en smidig digital styrenhet, med vilken man ställer i ordning, använder och underhåller enheten.

Denna del av handboken har en uppgiftsorienterad, modulär uppbyggnad. Bortsett från det första avsnittet, som kortfattat beskriver själva styrenheten, behandlar varje avsnitt eller underavsnitt en viss uppgift som du kan utföra med enheten.

Digital styrenhet

Användargränssnitt

På kontrollpanelen finns ett sifferfönster, fyra knappar och fyra indikatorlampor för ytterligare information till användaren.

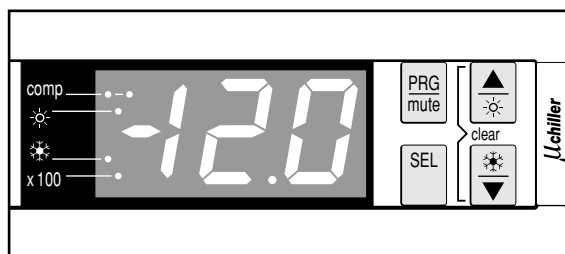


Bild: Digital styrenhet

Kontrollpanelens knappar:

Alla knappar utom den nedre vänstra används till två funktioner: , och . Den funktion som utförs när en knapp trycks in beror på aktuell status för kontrollpanel och värmeväxlare.

	Knapp, används för att öppna listan med användarparametrar, för att bekräfta ändringar av parametrar samt för att återgå till normal drift.
	Knapp, används för att stänga av larmljudet.
	Knapp, används för att stega i listan med direkta parametrar eller listan med användarparametrar, eller för att öka ett värde.
	Knapp, har ingen funktion för EWLP-enheter.
	Knapp, används för att stega i listan med direkta parametrar eller för att växla mellan parametrarnas beteckning och dess värde.
	Knapp, används för att starta kylningen eller för att stänga av enheten om kylningen är på.
	Knapp, används för att stega i listan med direkta parametrar eller listan med användarparametrar, eller för att sänka ett värde.

Kontrollpanelens indikatorlampor:

	Lampor, indikerar status för kompressor 1 (vänstra lampan) och kompressor 2 (högra lampan). -lamporna är släckta när inte kompressorn är på, blinkar när den inte kan starta trots extra last (t ex aktiv timer) samt lyser när kompressorn är på.
	Lampa, används ej.
	Lampa, visar att kylningen är på.
	Lampa, visar att värdet på kontrollpanelen ska multipliceras med 100.

OBSERVERA Temperaturtolerans: $\pm 1^{\circ}\text{C}$.



Direkt solljus kan göra det svårt att läsa av kontrollpanelen.

Direkta parametrar och användarparametrar

På kontrollpanelen finns både direkta parametrar och användarparametrar. De direkta är de som används dagligen för att exempelvis ställa in temperaturrens börvärde eller hämta information från systemet. Användarparametrarna används för avancerade funktioner såsom justering av tidfördröjningar och avstängning av larmton.

För varje parameter finns en beteckning samt ett värde. Parametern som styr om enheten kan slås på med fjärrkopplare har beteckningen $H7$ och värdet 1 eller 0 .

Arbeta med EWLP-enheter

Detta kapitel behandlar vardaglig användning av EWLP-enheter. Här lär du dig att utföra rutiner som:

- slå på och stänga av enheten,
- justera börvärdestemperaturen
- hämta systeminformation från parameterlistan,
- återställa larmen,
- återställa varningar.

Slå på EWLP-enheter

Slå på EWLP-enheter på följande sätt:

- 1 Om användarparametern $H7$ är satt till 0 (=Nej), håller du -knappen intryckt under ca 5 sekunder för att slå på enheten i kylningsläge (reglering från invattentemperaturen i förångaren).

Om $H7$ -parametern är satt till 1 (=Ja) sätts enheten på med fjärrkopplare (som installerats av kunden).

I båda fallen startas en initieringscykel och -lampan börjar blinka. -lampan tänds för att visa att enheten är påslagen. När alla timers är noll startas enheten och -lampan lyser med fast sken. På kontrollpanelen visas rådande invattentemperatur för förångaren.

- 2 När enheten startats för första gången, eller om den startas efter att ha varit ur drift en längre tid, rekommenderas att följande checklista följs.

Onormalt ljud eller vibrationer

Kontrollera att enheten ej avger onormalt ljud eller vibrationer: kontrollera fästen och rör. Om onormala ljud kommer från kompressorn kan detta bero på överlast av kylmedel.

Arbetsstryck

Det är viktigt att kontrollera både högt och lågt tryck i kylmedlet för att garantera att enheten ger önskad effekt.

För referensändamål finns genomsnittlig mättnadstemperatur i $R407\text{C}$ som funktion av avläst tryck i "Bilaga I" på sida 12.



Trycken som mäts kommer variera mellan ett max- och ett min-värde beroende på vattentemperatur och utomhus-temperatur (när mätningen görs).

- 3 Om enheten inte startar efter några minuter kontrollerar du inställningarna av de direkta parametrarna. Se även kapitlet "Felsökning" på sida 11.

OBSERVERA



Om styrning görs med fjärrkopplare ($H7=1$) bör fjärrkopplaren installeras nära enheten i serie med enhetens av/på-kontakt. Enheten kan då slås på från båda ställen.

Stänga av EWLP-enheter

Stäng av EWLP-enheter på följande sätt:

- 1 Om $H7$ -parametern är satt till 0 (=Nej) och enheten är på håller du -knappen intryckt under ca 5 sekunder för att stänga av enheten.

- och -lamporna slocknar då.

- 2 Om $H7$ -parametern är satt till 1 (=Ja) stängs enheten av med fjärrkopplaren.

- och -lamporna slocknar då.

Ställa in kylningens börtemperatur

På EWLP-enheter kan börtemperaturen för kylningen definieras och ändras. Standardinställning, gränsvärden och temperatursteg är:

- Standardinställning 12.0°C
- Gränsvärden 7.0 till 25.0°C
- Temperatursteg 0.1°C

Ställ in börvärdet för kyltemperaturen på följande sätt:

- 1 Håll -knappen intryckt under ca 5 sekunder för att visa listan med direkta parametrar.

Parametern som definierar kyltemperaturens börvärde visas då som r .

- 2 Tryck på -knappen.

Gällande börvärde visas då.

- 3 Använd eller -knappen för att öka respektive minska temperaturen till önskat börvärde.

- 4 Tryck på -knappen för att komma tillbaka till r -parametern.

- 5 Spara det inställda börvärdet genom att trycka på -knappen. Avbryt ändringen genom att vänta i cirka 40 sekunder.

I det förstnämnda fallet sparas ändringarna av styrenheten, listan med direkta parametrar lämnas och vanlig drift återupptas. Invattentemperaturen visas.

I det andra fallet börjar displayen blinka. Ungefär 40 sekunder senare lämnar styrenheten listan med direkta parametrar utan att spara den ändrade parametern. The inlet water temperature reappears on the display.

OBSERVERA Om en knapp trycks in medan panelen blinkar avbryts inte ändringen. Panelen slutar då blinka och användaren kan fortsätta med parameterändringarna.

Hämta systeminformation från parameterlistan

Aktuella driftparametrar kan hämtas från listan med direkta parametrar som består av:

- rB : utvattentemperaturen för förångaren,
- rB : omgivningstemperatur,
- $c9$: totalt antal drifttimmar för kompressor1,
- cR : totalt antal drifttimmar för kompressor2,
- cL : totalt antal drifttimmar för pumpen.

Hämta aktuella driftparametrar på följande sätt:

- 1 Håll **[SEL]**-knappen intryckt under ca 5 sekunder för att visa listan med direkta parametrar.
Parametern som definierar kyltemperaturens börvärde visas då som rI .
- 2 Beroende på vilken information som ska hämtas väljer du sedan parametern rB , rB , $c9$, cR eller cL med hjälp av **[▲]**- och/eller **[▼]**-knappen.
- 3 Tryck på **[SEL]**-knappen för att hämta värdet på vald parameter.
- 4 Tryck på **[SEL]**-knappen för att gå tillbaka till parameterbeteckningarna.
- 5 Hämta andra parametervärden genom att upprepa stegen 2 till 4.
- 6 Återgå till normal drift genom att trycka på **[PRG]**-knappen eller vänta ca 40 sekunder.
I det förstnämnda fallet lämnar styrenheten listan med direkta parametrar omedelbart och vanlig drift återupptas. Invattentemperaturen visas.
I det andra fallet börjar displayen blinka. Ungefär 40 sekunder senare lämnar styrenheten listan över direkta parametrar. Inloppsvattentemperaturen visas åter på displayen.

OBSERVERA I kapitlet "Återställa varningar" på sida 7 finns information om hur du återställer timers $c9$, cR och cL .

Återställa larm

Följande sker då ett larm går:

- larmtonen slås på (om den är aktiverad med parametern $P4$),
- larmreläet slår till,
- kontrollpanelen börjar blinka och visar larmkod och invattentemperatur växelvis.

Följande larmkoder kan förekomma:

- R : antifrys-larm,
- E : NTC-proben som används för att mäta förångarens invattentemperatur är trasig,
- $E2$: NTC-proben som används för att mäta utvattentemperaturen är trasig,
- $E3$: NTC-proben som används för att mäta omgivningstemperaturen är trasig,
- EE,EP : fel i EEPROM-kretsen på kontrollpanelens kretskort,
- EU,ED : anger att matningsspänningen är för låg (EL) eller för hög (EH). I båda fallen måste en behörig elektriker tillkallas,
- EL : visar att spänningsmatningen har "ovanliga störningar". I detta fall måste en behörig elektriker tillkallas,
- FL : inget vattenflöde har känts av inom 15 sekunder efter att pumpen startades eller 5 sekunder efter att kompressorn startades,

- H : anger att ett övertrycksskydd, det termiska utloppsskyddet eller kompressormotorns överströmsskydd har löst ut,
- L : visar att lågtrycksomkopplaren är aktiv.

OBSERVERA Om larmkoderna FL och H blinkar växelvis beror sannolikt larmet på skyddet för reverserad fas eller att säkringens för styrkretsen (F4) har gått.

Återställ ett larm på följande sätt:

- 1 Tryck på **[mute]**-knappen för att kvittera larmet.
Larmtonen stängs då av.
- 2 Ta reda på varför larmet utlösts och rätta till problemet.
Se kapitlet "Felsökning" på sida 11.
- 3 Om larmkoderna R , FL , H eller L visas, återställs larmet manuellt genom att samtidigt hålla knapparna **[▲]** och **[▼]** nedtryckta under ca 5 sekunder.
Alla övriga larm återställs automatiskt.
När larmet återställts visas inte längre felkoden på displayen. Styrenheten fortsätter med vanlig drift och visar invattentemperaturen.

Återställa varningar

Under normal drift kan siffrorna på kontrollpanelen börja blinka och växelvis visa invattentemperatur och följande varningskod:

- $n1$: underhåll av kompressor1 behövs: totala antalet drifttimmar för kompressor1 (direktparametern $c9$) överskrider värdet för underhållsvarning (användarparametern cb).
- $n2$: underhåll av kompressor2 behövs: totala antalet drifttimmar för kompressor2 (direktparametern cR) överskrider värdet för underhållsvarning (användarparametern cb).

Återställ varningsmeddelandet $n1$ eller $n2$ på följande sätt:

- 1 Öppna listan med direkta parametrar genom att hålla **[SEL]**-knappen intryckt under ca 5 sekunder.
Parametern rI visas på panelen.
- 2 Välj parametern $c9$ eller cR med hjälp av knapparna **[▲]** och/eller **[▼]**.
- 3 Tryck på **[SEL]**-knappen för att visa parametervärdet.
- 4 Håll samtidigt knapparna **[▲]** och **[▼]** intryckta under ca 5 sekunder.
Timern nollställs då.
- 5 Tryck på **[SEL]**-knappen för att komma tillbaka till $c9$ eller cR -parametern.
- 6 Tryck på **[PRG]**-knappen för att återuppta normal drift.

OBSERVERA Glöm inte att utföra nödvändiga underhållsåtgärder efter återställningen.



Förutom att återställa timern $c9$ (drifttimmar för kompressor 1) och cR (drifttimmar för kompressor 2), går det även att återställa timern cL som anger det totala antalet drifttimmar för pumpen. Detta görs genom att först läsa av timerns värde (se avsnittet "Hämta systeminformation från parameterlistan" på sida 7) och håll sedan knapparna **[▲]** och **[▼]** intryckta samtidigt under ca 5 sekunder medan timervärdet visas. Timern nollställs då. Tryck sedan på **[SEL]**-knappen och därefter på **[PRG]**-knappen för att återgå till normal drift.

Kontrollpanelens avancerade funktioner

I detta kapitel ges en översikt över direkta parametrar och användarparametrar. Följande kapitel behandlar hur EWLP-enheten konfigureras med hjälp av dessa parametrar.

Översikt av direkta parametrar

Listan med direkta parametrar öppnas genom att hålla **[SEL]**-knappen intryckt under ca 5 sekunder.

När du stegar i listan med hjälp av knappen **[▲]** och/eller **[▼]** visas parametrarna i följande ordning:

- $r1$: definierar börvärdet för kylning,
- $r2$: definierar temperaturskillnaden för kylning,
- $r5$: utvattentemperaturen för förångaren,
- $r8$: omgivningstemperaturen
- $c9$: totalt antal drifttimmar för kompressor1,
- cR : totalt antal drifttimmar för kompressor2,
- cL : totala antalet drifttimmar för pumpen.

Översikt av användarparametrar

Listan med användarparametrar kan bara öppnas med hjälp av användarkoden. När du stegar i listan med hjälp av knappen **[▲]** och/eller **[▼]** visas både de direkta parametrarna och användarparametrarna. Användarparametrarna i följande ordning:

- $r4$: definierar temperaturenheten °C eller °F,
- $c7$: definierar tidfördröjningen mellan uppstart av pump och av kompressor,
- $c8$: definierar tidfördröjningen mellan avstängning av enhet och av pump,
- cb : definierar antal drifttimmar till underhållsvarning,
- $P4$: stänger av larmton eller definierar hur länge larmtonen ljuder vid larm,
- $H7$: aktiverar/deaktiverar fjärrkopplaren för på/av,
- $H9$: för att låsa eller låsa upp kontrollpanelen,
- HR : visar enhetens seriella adress,
- $HB, Hb, c5$: används ej.

Åtgärder som utförs med direkta parametrar

Öppna listan med direkta parametrar

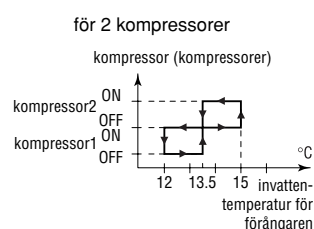
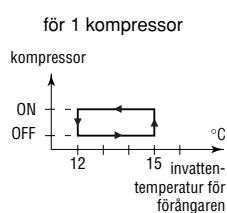
- 1 Håll **[SEL]**-knappen intryckt under ca 5 sekunder.
På kontrollpanelen öppnas då listan med direkta parametrar och parametern $r1$ visas.

Ställa in temperaturskillnad för kylning

För att kunna styra lasten vid kylning med 1 kompressor är enheten utrustad med en enstegstermostat. Enheter med 2 kompressorer är försedda med en tvåstegstermostat. Termostatens "kyltemperaturskillnad" kan ändras med den direkta parametern $r2$.

Standardinställning, gränsvärden och temperatursteg är:

- Standardinställning 3.0°C



- Gränsvärden 0.3 till 19.9 °C
- Temperatursteg 0.1 °C

Ställ in kylningens temperaturskillnad på följande sätt:

- 1 Öppna listan med direkta parametrar.
- 2 Tryck en gång på **[▲]**-knappen.
Den direkta parametern $r2$ visas då.
- 3 Tryck på **[SEL]**-knappen för att visa parametervärdet.
- 4 Välj önskad inställning med **[▲]**-knappen och/eller **[▼]**-knappen.
- 5 Tryck på **[SEL]**-knappen för att växla tillbaka till parameterbeteckningarna.
- 6 Om du vill ställa in eller kontrollera andra direkta parametrar innan ändringen sparas väljer du önskad parameter med **[▲]**- och/eller **[▼]**-knapparna och upprepar proceduren från och med punkt 3 ovan.
- 7 Spara ändringar genom att trycka på **[PRG]**-knappen. Avbryt ändringarna genom att vänta i cirka 40 sekunder.

I det förstnämnda fallet sparas ändringarna av styrenheten, listan med direkta parametrar lämnas och vanlig drift återupptas. Invattentemperaturen visas.

I det andra fallet börjar displayen blinka. Ungefär 40 sekunder senare lämnar styrenheten listan med direkta parametrar utan att spara ändringen. Inloppsvattentemperaturen visas åter på displayen.

Åtgärder som utförs med användarparametrar

Öppna listan med användarparametrar

Listan med användarparametrar kan bara öppnas med hjälp av användarkoden (en tresiffrig kod mellan 00 och 999).

Öppna listan med användarparametrar på följande sätt:

- 1 Håll **[PRG]**-knappen intryckt under ca 5 sekunder.
Siffrorna 00 blinkar då på panelen.
- 2 Ange rätt användarkod med hjälp av knapparna **[▲]** och/eller **[▼]**.
Användarkoden är 22.
- 3 Tryck på **[SEL]**-knappen för att bekräfta given användarkod, vilket öppnar listan med användarparametrar.
På kontrollpanelen visas parametern $r4$ (den första användarparametern).

Definiera temperaturenhet

Beroende på $r4$ -parameterns inställning visas alla temperaturer i grader Celsius (°C) eller grader Fahrenheit (°F). Omvandlingsformeln mellan °C och °F och omvänt är:

- $T_{°C} = (T_{°F} - 32)/1,8$
- $T_{°F} = (T_{°C} \times 1,8) + 32$

När $r4$ -parametern är satt till 0 visas alla temperaturer i °C. När $r4$ -parametern är satt till 1 visas alla temperaturer i °F.

Definiera temperaturenhet på följande sätt:

- 1 Öppna listan med användarparametrar.
Parametern $r4$ visas då.
- 2 Tryck på **[SEL]**-knappen för att visa parametervärdet.
- 3 Välj önskad inställning med **[▲]**-knappen och/eller **[▼]**-knappen.
- 4 Tryck på **[SEL]**-knappen för att återgå till parameterbeteckningarna.
- 5 Om du vill ställa in eller kontrollera andra användarparametrar innan ändringen sparas väljer du önskad användarparametrar med **[▲]**- och/eller **[▼]**-knapparna och upprepar proceduren från och med punkt 2 ovan.

- 6 Spara ändringar genom att trycka på **PRG**-knappen. Avbryt ändringarna genom att vänta i cirka 40 sekunder.

I det förstnämnda fallet sparas ändringarna av styrenheten, listan med användarparametrar lämnas och vanlig drift återupptas. Invattentemperaturen visas.

I det andra fallet börjar displayen blinka. Ungefär 40 sekunder senare lämnar styrenheten listan med direkta användarparametrar utan att spara ändringen. Inloppsvattentemperaturen visas åter på displayen.

Ställa in tidsfördröjning mellan pump- och kompressorstart

Med användarparametern $c7$ kan du ställa in tidsfördröjningen mellan uppstart av pump och uppstart av kompressor. Standardinställning, gränsvärden och steg är:

- Standardinställning 15 s
- Gränsvärden 0 till 150 s
- Steg 1 s

Ställ in tidsfördröjningen på följande sätt:

- 1 Öppna listan med användarparametrar. Parametern $c7$ visas då.
- 2 Välj parametern $c7$ med hjälp av **▲** och/eller **▼**-knappen. Parametern $c7$ visas då.
- 3 Tryck på **SEL**-knappen för att visa parametervärdet.
- 4 Välj önskad inställning med **▲**-knappen och/eller **▼**-knappen.
- 5 Tryck på **SEL**-knappen för att återgå till parameterbeteckningarna.
- 6 Om du vill ställa in eller kontrollera andra användarparametrar innan ändringen sparas väljer du önskad användarparametrar med **▲**- och/eller **▼**-knapparna och upprepar proceduren från och med punkt 3 ovan.
- 7 Spara ändringar genom att trycka på **PRG**-knappen. Avbryt ändringarna genom att vänta i cirka 40 sekunder.
I det förstnämnda fallet sparas ändringarna av styrenheten, listan med användarparametrar lämnas och vanlig drift återupptas. Invattentemperaturen visas.
I det andra fallet börjar displayen blinka. Ungefär 40 sekunder senare lämnar styrenheten listan med direkta användarparametrar utan att spara ändringen. Inloppsvattentemperaturen visas åter på displayen.

Ställa in tidsfördröjning mellan enhets- och pumpavstängning

Med användarparametern $c8$ kan du ställa in tidsfördröjningen mellan avstängning av enheten och avstängning av pumpen. Standardinställning, gränsvärden och steg är:

- Standardinställning 0 min
- Gränsvärden 0 till 150 min
- Steg 1 min

Ställ in tidsfördröjningen på följande sätt:

- 1 Öppna listan med användarparametrar. Parametern $c8$ visas då.
- 2 Välj parametern $c8$ med hjälp av **▲** och/eller **▼**-knappen.
- 3 Tryck på **SEL**-knappen för att visa parametervärdet.
- 4 Välj önskad inställning med **▲**-knappen och/eller **▼**-knappen.
- 5 Tryck på **SEL**-knappen för att återgå till parameterbeteckningarna.
- 6 Om du vill ställa in eller kontrollera andra användarparametrar innan ändringen sparas väljer du önskad användarparametrar med **▲**- och/eller **▼**-knapparna och upprepar proceduren från och med punkt 3 ovan.

- 7 Spara ändringar genom att trycka på **PRG**-knappen. Avbryt ändringarna genom att vänta i cirka 40 sekunder.

I det förstnämnda fallet sparas ändringarna av styrenheten, listan med användarparametrar lämnas och vanlig drift återupptas. Invattentemperaturen visas.

I det andra fallet börjar displayen blinka. Ungefär 40 sekunder senare lämnar styrenheten listan med direkta användarparametrar utan att spara ändringen. Inloppsvattentemperaturen visas åter på displayen.

Ställa in timertröskel för underhållsvarning

Med användarparametern cb kan du definiera en gräns (i antal drifttimmar för kompressorn) efter vilken en underhållsvarning ges. Standardvärde, största värde och steg för denna gräns är:

- Standardinställning 0 tim
- Gränsvärden 0 till 10,000 tim
- Steg 100 tim

Ställ in timertröskeln på följande sätt:

- 1 Öppna listan med användarparametrar. Parametern cb visas då.
- 2 Välj parametern cb med hjälp av **▲** och/eller **▼**-knappen.
- 3 Tryck på **SEL**-knappen för att visa parametervärdet.
- 4 Välj önskad inställning med **▲**-knappen och/eller **▼**-knappen.
- 5 Tryck på **SEL**-knappen för att återgå till parameterbeteckningarna.
- 6 Om du vill ställa in eller kontrollera andra användarparametrar innan ändringen sparas väljer du önskad användarparametrar med **▲**- och/eller **▼**-knapparna och upprepar proceduren från och med punkt 3 ovan.
- 7 Spara ändringar genom att trycka på **PRG**-knappen. Avbryt ändringarna genom att vänta i cirka 40 sekunder.
I det förstnämnda fallet sparas ändringarna av styrenheten, listan med användarparametrar lämnas och vanlig drift återupptas. Invattentemperaturen visas.
I det andra fallet börjar displayen blinka. Ungefär 40 sekunder senare lämnar styrenheten listan med direkta användarparametrar utan att spara ändringen. Inloppsvattentemperaturen visas åter på displayen.

OBSERVERA Om enheten alltid körs under normala förhållanden behövs inga särskilda underhållsåtgärder. I detta fall kan underhållsvarningen deaktiveras genom att cb -parametern sätts till 0.

Aktivera eller deaktivera larmton

När ett larm går sätts en summer på med en larmton som ljuder under den tid som anges av parametern $P4$. Standardinställning, gränsvärden och steg är:

- Standardinställning 1 min
- Gränsvärden 0 till 15 min
 - 0 larmton inaktiv
 - 15 larmton på tills avstängd av användaren
- Steg 1 min

Ställ in tiden för larmton eller deaktivera larmton på följande sätt:

- 1 Öppna listan med användarparametrar. Parametern $P4$ visas då.
- 2 Välj parametern $P4$ med hjälp av **▲** och/eller **▼**-knappen.
- 3 Tryck på **SEL**-knappen för att visa parametervärdet.
- 4 Välj önskad inställning med **▲**-knappen och/eller **▼**-knappen.

- 5 Tryck på **[SEL]**-knappen för att återgå till parameterbeteckningarna.
- 6 Om du vill ställa in eller kontrollera andra användarparametrar innan ändringen sparas väljer du önskade användarparametrar med **[▲]**- och/eller **[▼]**-knapparna och upprepar proceduren från och med punkt 3 ovan.
- 7 Spara ändringar genom att trycka på **[PRG]**-knappen. Avbryt ändringarna genom att vänta i cirka 40 sekunder.
I det förstnämnda fallet sparas ändringarna av styrenheten, listan med användarparametrar lämnas och vanlig drift återupptas. Invattentemperaturen visas.
I det andra fallet börjar displayen blinka. Ungefär 40 sekunder senare lämnar styrenheten listan med direkta användarparametrar utan att spara ändringen. Inloppsvattentemperaturen visas åter på displayen.

Välja att sätta på/stänga av lokalt eller med fjärrkopplare

Användarparametern *H7* i kombination med strömbrytaren (installerad av kunden) gör att användaren kan sätta på enheten utan att använda kontrollpanelens **[*]**-knapp.

- När *H7*-parametern sätts till *0* (=Nej) kan enheten bara slås på med **[*]**-knappen på kontrollpanelen.
- När *H7*-parametern sätts till *1* (=Ja) kan enheten slås på med fjärrkontrollens PÅ/AV-knapp eller **[*]**-knappen.

Knapp på fjärrkontrollen	Fjärrkontrollens PÅ/Av-knapp	ENHETSRESULTAT
PÅ	PÅ	PÅ
PÅ	AV	AV
AV	PÅ	AV
AV	AV	AV

Välj metod för påsättning/avstängning av enheten på följande sätt:

- 1 Öppna listan med användarparametrar.
Parametern *H7* visas då.
- 2 Välj parametern *H7* med hjälp av **[▲]**- och/eller **[▼]**-knappen.
- 3 Tryck på **[SEL]**-knappen för att visa parametervärdet.
- 4 Välj önskad inställning med **[▲]**-knappen och/eller **[▼]**-knappen.
- 5 Tryck på **[SEL]**-knappen för att återgå till parameterbeteckningarna.
- 6 Om du vill ställa in eller kontrollera andra användarparametrar innan ändringen sparas väljer du önskade användarparametrar med **[▲]**- och/eller **[▼]**-knapparna och upprepar proceduren från och med punkt 3 ovan.
- 7 Spara ändringar genom att trycka på **[PRG]**-knappen. Avbryt ändringarna genom att vänta i cirka 40 sekunder.
I det förstnämnda fallet sparas ändringarna av styrenheten, listan med användarparametrar lämnas och vanlig drift återupptas. Invattentemperaturen visas.
I det andra fallet börjar displayen blinka. Ungefär 40 sekunder senare lämnar styrenheten listan med direkta användarparametrar utan att spara ändringen. Inloppsvattentemperaturen visas åter på displayen.

Låsa kontrollpanelens knappar

När användarparametern *H9* satts till *0* kan inte längre följande avancerade funktioner utföras från kontrollpanelen:

- ändra direkta parametrar eller användarparametrar (parametrarna kan visas men inte ändras),
- nollställa timers.

När användarparametern *H9* satts till *1* kan de avancerade funktionerna ovan utföras från kontrollpanelen.

Gör på följande sätt för att låsa eller låsa upp kontrollpanelen:

- 1 Öppna listan med användarparametrar.
Parametern *H9* visas då.
- 2 Välj parametern *H9* med hjälp av **[▲]**-knappen och/eller **[▼]**-knappen.
- 3 Tryck på **[SEL]**-knappen för att visa parametervärdet.
- 4 Välj önskad inställning med **[▲]**-knappen och/eller **[▼]**-knappen.
- 5 Tryck på **[SEL]**-knappen för att återgå till parameterbeteckningarna.
- 6 Om du vill ställa in eller kontrollera andra användarparametrar innan ändringen sparas väljer du önskade användarparametrar med **[▲]**- och/eller **[▼]**-knapparna och upprepar proceduren från och med punkt 3 ovan.
- 7 Spara ändringar genom att trycka på **[PRG]**-knappen. Avbryt ändringarna genom att vänta i cirka 40 sekunder.

I det förstnämnda fallet sparas ändringarna av styrenheten, listan med användarparametrar lämnas och vanlig drift återupptas. Invattentemperaturen visas.

I det andra fallet börjar displayen blinka. Ungefär 40 sekunder senare lämnar styrenheten listan med direkta användarparametrar utan att spara ändringen. Inloppsvattentemperaturen visas åter på displayen.

Ställa in enhetens seriella adress

För att styra enheten från ett styrsystem måste ett adresskort (extra tillval) monteras i enheten. Enhetens serienummer som behövs för kommunikationen med styrsystemet definieras av parametern *HR*. Standardvärde, största värde och steg för serieadressen är:

- Standardinställning *1*
- Gränsvärden *1* till *15*
- Steg *1*

Ställ in enhetens seriella adress på följande sätt:

- 1 Öppna listan med användarparametrar.
Parametern *H7* visas då.
- 2 Välj parametern *HR* med hjälp av **[▲]**- och/eller **[▼]**-knappen.
- 3 Tryck på **[SEL]**-knappen för att visa parametervärdet.
- 4 Välj önskad inställning med **[▲]**-knappen och/eller **[▼]**-knappen.
- 5 Tryck på **[SEL]**-knappen för att återgå till parameterbeteckningarna.
- 6 Om du vill ställa in eller kontrollera andra användarparametrar innan ändringen sparas väljer du önskade användarparametrar med **[▲]**- och/eller **[▼]**-knapparna och upprepar proceduren från och med punkt 3 ovan.
- 7 Spara ändringar genom att trycka på **[PRG]**-knappen. Avbryt ändringarna genom att vänta i cirka 40 sekunder.
I det förstnämnda fallet sparas ändringarna av styrenheten, listan med användarparametrar lämnas och vanlig drift återupptas. Invattentemperaturen visas.
I det andra fallet börjar displayen blinka. Ungefär 40 sekunder senare lämnar styrenheten listan med direkta användarparametrar utan att spara ändringen. Inloppsvattentemperaturen visas åter på displayen.

FELSÖKNING

I det här avsnittet finns användbar information för att söka orsaken till fel som kan uppstå i enheten och avhjälpa dem.

Innan du börjar felsöka, kontrollera enheten utifrån och leta efter uppenbara fel som t ex lösa kontakter eller ledningar.

Läs noga igenom det här avsnittet, innan du kontaktar din återförsäljare, det kan spara dig både tid och pengar.



Innan en inspektion görs av matningspanel eller kopplingsbox måste enheten vara avstängd.

När ett skydd slagit till, stäng av enheten och ta reda på varför skyddet slog till, innan du återställer det. Du får aldrig koppla förbi skydd eller ändra dem till ett annat värde än det fabriksinställda. Om du inte kan hitta orsaken till ett fel, kontakta din återförsäljare.

Symptom 1: Enheten startar inte men -lampan tänds

TROLIG ORSAK	ÅTGÄRD
Temperaturinställningen är felaktig.	Kontrollera börvärdet på kontrollpanelen.
Fel i strömförsörjning.	Kontrollera spänningen på matningspanelen.
Utlöst säkring eller skyddsanordning aktiv.	Kontrollera säkringar och säkerhetsanordningar. Nya säkringar måste vara av samma typ och storlek (se kapitlet "Elektriska specifikationer" på sida 2).
Lösa kopplingar.	Kontrollera anslutningar för enhetens yttre och inre kablage. Dra fast alla lösa anslutningar.
Kortslutna kablar eller kabelbrott.	Testa kretsarna med en testare och reparera om nödvändigt.

Symptom 2: Enheten startar inte men -lampan blinkar

TROLIG ORSAK	ÅTGÄRD
Flödestimern går.	Enheten startar efter ca 15 sek. Kontrollera att vattnet rinner genom förångaren.
Antiatercirkulationstimern är fortfarande aktiv.	Kretsen kan startas först efter ca 4 minuter.
Vakten är fortfarande aktiv.	Kretsen kan startas först efter ca 1 minut.

Symptom 3: Enheten startar inte och -lampan är släckt

TROLIG ORSAK	ÅTGÄRD
Någon av följande säkerhetsanordningar har löst ut: <ul style="list-style-type: none">• Skydd för reverserad fas• Överströmsrelä (K*S)• Termiskt utloppsskydd (Q*D)• Termostat för förångningstemperatur (S*T)• Flödesomkopplare (S10L)• Högtrycksbrytare (S*HP)	Kontrollera kontrollpanelen och se symptom "4 En av följande skyddsanordningar aktiveras". Se förklaring i kapitlet "Återställa larm" på sida 7.
Antifrysalarm är utlöst.	Kontrollera kontrollpanelen och se symptom "4 En av följande skyddsanordningar aktiveras". Se förklaring i kapitlet "Återställa larm" på sida 7.
Fjärrkopplare för på/av är aktiv men omkopplaren är av.	Slå på fjärrkopplaren eller deaktivera användning av fjärrkopplaren.
Knappsatsen är låst. Användarparameter H9 är satt till 0.	Låsa upp kontrollpanelen.

Symptom 4: En av följande skyddsanordningar aktiveras

Symptom 4.1: Överströmsrelä för kompressor	
TROLIG ORSAK	ÅTGÄRD
Fel på en av faserna.	Kontrollera säkringarna på tillförselpanelen eller mät inspänningen.
För låg spänning.	Mät inspänningen.
Överbelastad motor.	Återställ. Om felet kvarstår, kontakta din återförsäljare.
ÅTERSTÄLL Tryck in den röda knappen på överströmsreläet i kopplingsboxen. Kontrollpanelen måste därefter återställas.	
Symptom 4.2: Lågtrycksomkopplare eller antifrysalarm	
TROLIG ORSAK	ÅTGÄRD
För dåligt vattenflöde till vattenvärmeväxlaren.	Öka vattenflödet.
För lite kylmedel.	Kontrollera ev. läckor och fyll på kylmedel vid behov.
Enheten är utanför sitt tillåtna driftsområde.	Kontrollera driftsförhållandena för enheten.
Inloppsvattnet till vattenvärmeväxlaren är för kallt.	Höj temperaturen på inloppsvattnet.
Flödesbrytaren fungerar inte eller inget vattenflöde.	Kontrollera flödesbrytaren och vattenpumpen.
ÅTERSTÄLL Efter att trycket ökat återställs lågtrycksomkopplaren automatiskt men styrenheten måste ändå återställas.	
Symptom 4.3: Högtrycksbrytare	
TROLIG ORSAK	ÅTGÄRD
Kondensorfläkten fungerar inte som den ska.	Kontrollera att fläktarna snurrar fritt. Gör rent vid behov.
Smutsig eller delvis blockerad kondensor.	Avlägsna ev. hinder och gör rent kondensorsspiralen med borste och tryckluft.
Inlufttemperaturen till kondensorn är för hög.	Lufttemperaturen vid luftinloppet till kondensorn får inte överstiga 43°C.
ÅTERSTÄLL När trycket sjunker återställs högtrycksbrytaren automatiskt, men styrenheten måste fortfarande återställas.	
Symptom 4.4: Motfasskydd är aktiverat	
TROLIG ORSAK	ÅTGÄRD
Två faser av strömförsörjningen är anslutna till fel fas.	Låt en auktoriserad elektriker växla de två faserna i strömförsörjningen.
En fas är felaktigt ansluten.	Kontrollera samtliga fasers anslutning.
ÅTERSTÄLL Efter växling av de två faserna eller ordentlig anslutning av alla nätkablar återställs skyddet automatiskt, men enheten måste fortfarande återställas.	
Symptom 4.5: Utloppets överhettningsskydd är aktiverat	
TROLIG ORSAK	ÅTGÄRD
Enheten arbetar utanför tillåtna driftsförhållanden.	Kontrollera enhetens driftsförhållanden.
ÅTERSTÄLL När temperaturen sjunker återställs överhettningsskyddet automatiskt, men styrenheten måste fortfarande återställas.	
Symptom 4.6: Flödesbrytaren är aktiverad	
TROLIG ORSAK	ÅTGÄRD
Inget vattenflöde.	Kontrollera vattenpumpen.
ÅTERSTÄLL När orsaken funnits återställs flödesbrytaren automatiskt, men styrenheten måste fortfarande återställas.	

Symptom 5: Enheten stannar strax efter den tagits i drift

TROLIG ORSAK	ÅTGÄRD
En av skyddsanordningarna har aktiverats.	Kontrollera skydden (se symptom "4 En av följande skyddsanordningar aktiveras").
Spänningen är för låg.	Testa spänningen över tillförselpanelen och, vid behov, i enhetens elskåp (spänningsfallet över kablarna kan vara för högt).

Symptom 6: Enheten kör kontinuerligt och vattentemperaturen förblir högre resp. lägre än den temperatur som ställts in på styrenheten

TROLIG ORSAK	ÅTGÄRD
Kontrollpanelens temperaturinställning är för låg.	Kontrollera och justera temperaturinställningen.
Värmeavgivningen i vattenkretsen är för hög.	Enhetens kylkapacitet är för låg. Kontakta din återförsäljare.
För högt vattenflöde.	Beräkna vattenflödet igen.

Symptom 7: För mycket oljud och vibrationer från enheten

TROLIG ORSAK	ÅTGÄRD
Enheten har inte satts fast ordentligt.	Fäst enheten såsom beskrivs i installationshandboken.

UNDERHÅLL

För att enheterna skall fungera så bra och pålitligt som möjligt, bör man genomföra ett antal regelbundna kontroller av enhet och ledningar.

Om enheten används för luftkonditionering, skall ovannämnda kontroller genomföras minst en gång om året. Om enheten används för andra ändamål skall kontrollerna genomföras var fjärde månad.



Före samtliga underhålls- och reparationsarbeten måste huvudströmbrytaren slås ifrån, säkringarna tas ut eller enhetsskydden aktiveras.

Rengör aldrig enheten med vatten under högt tryck.

Underhållsarbeten



Alla elledningar måste kontrolleras av en auktoriserad elektriker.

■ Fältledningar och strömförsörjning

- Kontrollera nätspänningen över försörjningspanelen. Spänningen skall överensstämma med den som anges på dekalen på maskinen.
- Kontrollera att alla anslutningar är ordentligt utförda.
- Kontrollera att strömbrytaren och jordfelsbrytaren på den lokala försörjningspanelen fungerar ordentligt.

■ Ledningsdragningen inuti enheten

Kontrollera kopplingsdosorna till kontakter och komponenter. Se till att inga elkomponenter är skadade eller sitter löst.

■ Jordanslutning

Se till att jordledningarna är ordentligt anslutna och åtdragna.

■ Kylmedelskretsen

- Kontrollera att det inte finns några läckor inuti enheten. I händelse av läcka, kontakta din återförsäljare.
- Kontrollera enhetens arbetstryck. Se paragraf "Slå på EWLP-enheten" på sida 6.

■ Kompressor

- Kontrollera att det inte förekommer några oljeläckor. Om du upptäcker en oljeläcka, kontakta din återförsäljare.
- Undersök om det förekommer onormala ljud och vibrationer. Om kompressorn är skadad, kontakta din återförsäljare.

■ Vattentillförsel

- Kontrollera att anslutningen till vattentillförseln sitter som den skall.
- Kontrollera vattenkvaliteten (se installationshandboken för information om vattenspecifikationer).

Avfallshantering

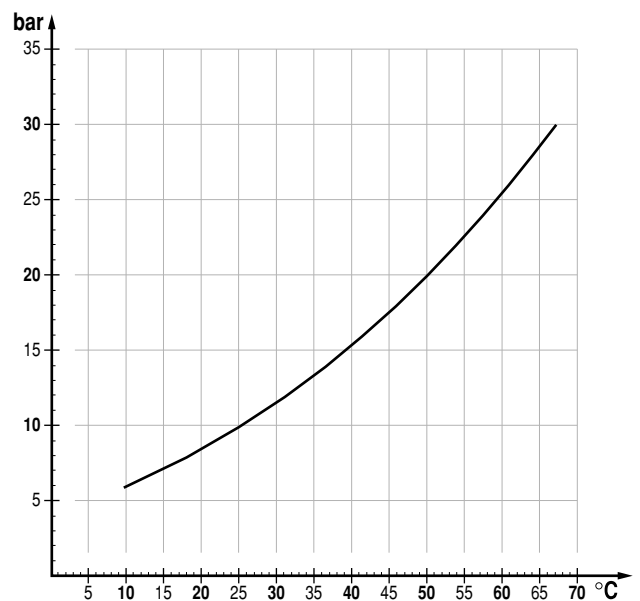
Nedmontering av enheten eller hantering av kylmedel, olja och andra delar ska ske i enlighet med lokala och nationella bestämmelser.

BILAGA I

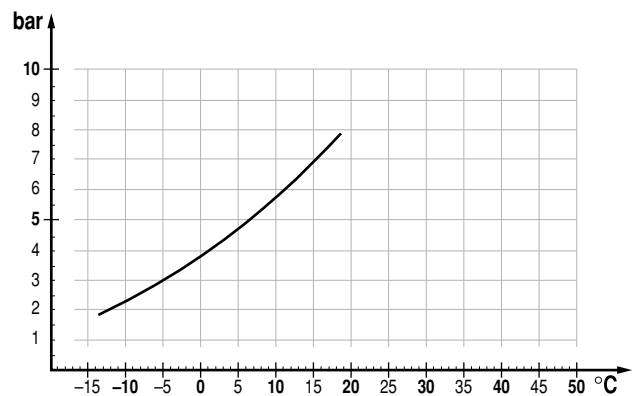
Mättnadstemperatur

Figurerna nedan visar genomsnittlig mättnadstemperatur i R407C som funktion av avläst tryck.

Högtryckssida



Lågtryckssida



betingelser:

- högtryck = 20 bar
- underkyllning = 3°C

