

DAIKIN



MANUALE D'USO

Refrigeratori d'acqua con raffreddamento ad acqua senza condensatore



EWLP012KAW1N
EWLP020KAW1N
EWLP026KAW1N
EWLP030KAW1N
EWLP040KAW1N
EWLP055KAW1N
EWLP065KAW1N

INDICE

Pagina

Presentazione 1
 Specifiche tecniche 1
 Specifiche elettriche 2
 Descrizione 2
 Funzioni dei componenti principali 3
 Dispositivi di sicurezza 3
 Collegamenti elettrici interni - Tabella dei componenti 4
 Prima della messa in marcia 5
 Verifiche prima della messa in marcia 5
 Acqua d'alimentazione 5
 Collegamenti dell'alimentazione elettrica e dell'elettro-
 riscaldatore dell'olio 5
 Raccomandazioni generali 5
 Funzionamento 5
 Regolatore digitale 5
 Gestione degli apparecchi EWLP 6
 Caratteristiche evolute del regolatore digitale 8
 Diagnosi degli inconvenienti 11
 Manutenzione 13
 Operazioni di manutenzione routinaria 13
 Specifiche di smaltimento 13



PRIMA DI METTERE IN FUNZIONE L'APPARECCHIO LEGGERE ATTENTAMENTE QUESTO MANUALE. NON GETTARE VIA QUESTO MANUALE. RIPORRE QUESTO MANUALE IN UN LUOGO SICURO IN MODO CHE SIA DISPONIBILE PER QUALSIASI NECESSITA' FUTURA. Prima di alterare i parametri e' inoltre indispensabile leggere il paragrafo "Elenco dei parametri dell'utente" a pagina 8.

PRESENTAZIONE

Questo manuale d'uso riguarda i refrigeratori d'acqua senza condensatore con raffreddamento ad acqua della serie Daikin EWLP-KA. Questi apparecchi sono progettati per installazione in interni e per essere usati in applicazioni di raffreddamento e/o riscaldamento. Gli apparecchi della serie EWLP possono essere usati in ogni applicazione di climatizzazione per il raffreddamento dell'acqua di alimentazione di ventilconvettori Daikin o di unità per il trattamento dell'aria. Sono altrettanto adatti al raffreddamento dell'acqua necessaria per i processi industriali.

Questo manuale è stato preparato in modo da assicurare una gestione ed una manutenzione ottimale dell'apparecchio. In esso vengono descritte le modalità ottimali d'uso e fornite istruzioni sul da farsi nel caso in cui sorgessero dei problemi. Questo apparecchio è dotato di una serie di dispositivi di sicurezza, ma essi non sono comunque in grado di prevenire tutti i problemi che potrebbero essere causati da usi impropri o da inadeguata manutenzione.

Nel caso in cui un problema si verificasse ripetutamente, vogliate contattare il rivenditore Daikin più vicino alla vostra zona.



Prima di mettere in marcia l'apparecchio è indispensabile accertarsi che esso sia stato installato correttamente. E' quindi necessario leggere accuratamente il Manuale d'Installazione che lo correda e le raccomandazioni precisate al paragrafo "Verifiche prima della messa in marcia".

Specifiche tecniche⁽¹⁾

Generale EWLP		012	020	026	030
Dimensioni AxLxP (mm)			600x600x600		
Peso a secco (kg)		104	138	144	149
Attacchi					
• attacco mandata del condensatore (rame) (mm)		12,7 cartella	19,1 cartella	19,1 cartella	19,1 cartella
• attacco liquido del condensatore (rame) (mm)		9,52 cartella	12,7 cartella	12,7 cartella	12,7 cartella

Generale EWLP		040	055	065
Dimensioni AxLxP (mm)			1200x600x600	
Peso a secco (kg)		252	265	274
Attacchi				
• attacco mandata del condensatore (rame) (mm)		2x 19,1 cartella	2x 19,1 cartella	2x 19,1 cartella
• attacco liquido del condensatore (rame) (mm)		2x 12,7 cartella	2x 12,7 cartella	2x 12,7 cartella

Compressore EWLP		012	020	026	030
Modello		JT140BF-YE	JT212DA-YE	JT300DA-YE	JT335DA-YE
Velocità (rpm)		2900			
Tipo d'olio		FVC68D			
Carica volumetrica d'olio (l)		1,5	2,7	2,7	2,7
Tipo del refrigerante usato		R407C			

Evaporatore		scambiatore di calore piatto ottonato			
Contenuto d'acqua minimo (l)		62,1	103	134	155
Campo delle portate consentite (l/min)		17~69	29~115	38~153	45~179

Condensatore
consultare le specifiche meccaniche fornite dal produttore del condensatore

Compressore EWLP		040	055	065
Modello		2x JT212DA-YE	2x JT300DA-YE	2x JT335DA-YE
Velocità (rpm)		2900		
Tipo d'olio		FVC68D		
Carica volumetrica d'olio (l)		2x 2,7	2x 2,7	2x 2,7
Tipo del refrigerante usato		R407C		

Evaporatore		scambiatore di calore piatto ottonato		
Contenuto d'acqua minimo (l)		205	268	311
Campo delle portate consentite (l/min)		57~229	77~307	89~359

Condensatore
consultare le specifiche meccaniche fornite dal produttore del condensatore

(1) Per le specifiche tecniche complete fare riferimento all'Engineering Data Book.

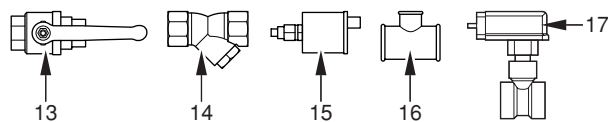
Specifiche elettriche⁽¹⁾

Modello EWLP	012	020	026	030
Alimentazione				
• Fasi			3N~	
• Frequenza (Hz)			50	
• Tensione (V)			400	
• Tolleranza sulla tensione (%)			±10	
• Fusibili raccomandati (aM)	3x 16	3x 20	3x 25	3x 32
Compressore				
• Fasi			3~	
• Frequenza (Hz)			50	
• Tensione (V)			400	
• Assorbimento nominale (A)	7,4	11,6	14,7	16,8
Alimentazione				
• Fasi			1~	
• Frequenza (Hz)			50	
• Tensione (V)			230	
• Fusibili raccomandati (aM)	installato dalla fabbrica			

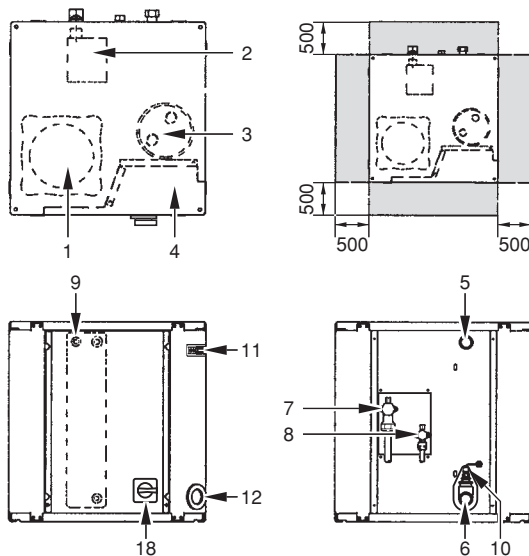
Modello EWLP	040	055	065
Alimentazione			
• Fasi			3N~
• Frequenza (Hz)			50
• Tensione (V)			400
• Tolleranza sulla tensione (%)			±10
• Fusibili raccomandati (aM)	3x 40	3x 50	3x 50
Compressore			
• Fasi			3~
• Frequenza (Hz)			50
• Tensione (V)			400
• Assorbimento nominale (A)	11,6	14,7	16,8
Alimentazione			
• Fasi			1~
• Frequenza (Hz)			50
• Tensione (V)			230
• Fusibili raccomandati (aM)	installato dalla fabbrica		

DESCRIZIONE

I refrigeratori d'acqua senza condensatore con raffreddamento ad acqua EWLP sono disponibili in 7 misure standard.



EWLP012-030KAW1N



EWLP040-065KAW1N

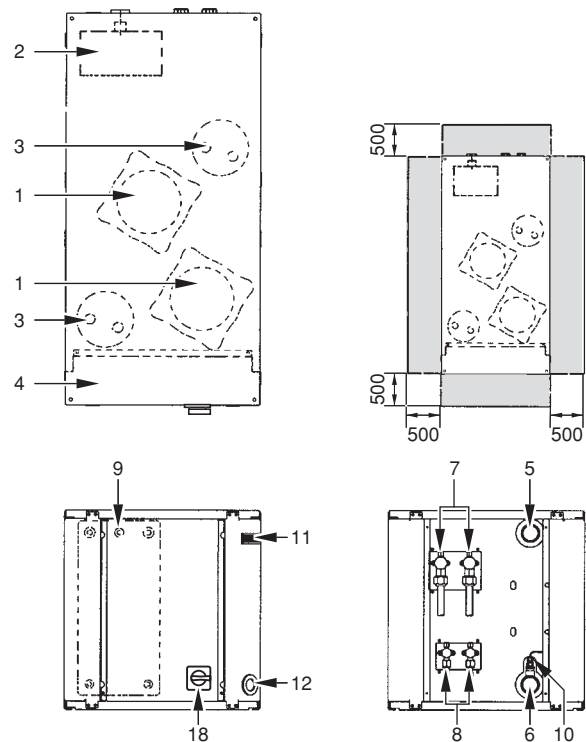


Figura: Componenti principali dell'apparecchio

- | | | | |
|----|--|----|--|
| 1 | Compressore | 11 | Regolatore a display digitale |
| 2 | Evaporatore | 12 | Ingresso alimentazione elettrica |
| 3 | Accumulatore | 13 | Valvola a sfera (installata in loco) |
| 4 | Quadro elettrico | 14 | Filtro dell'acqua (installato in loco) |
| 5 | Ingresso acqua refrigerata | 15 | Valvola di sfogo dell'aria (installata in loco) |
| 6 | Uscita acqua refrigerata | 16 | Giunto a T per lo sfogo dell'aria (installato in loco) |
| 7 | Valvola d'intercettazione della mandata | 17 | Flussostato (con giunto a T) (installato in loco) |
| 8 | Valvola d'intercettazione del liquido | 18 | Selezionatore generale |
| 9 | Sensore della temperatura dell'acqua entrante nell'evaporatore | | |
| 10 | Sensore antigelo | | |
- Spazio necessario attorno all'apparecchio per servizio tecnico

(1) Per le specifiche tecniche complete fare riferimento all'Engineering Data Book.

Funzioni dei componenti principali

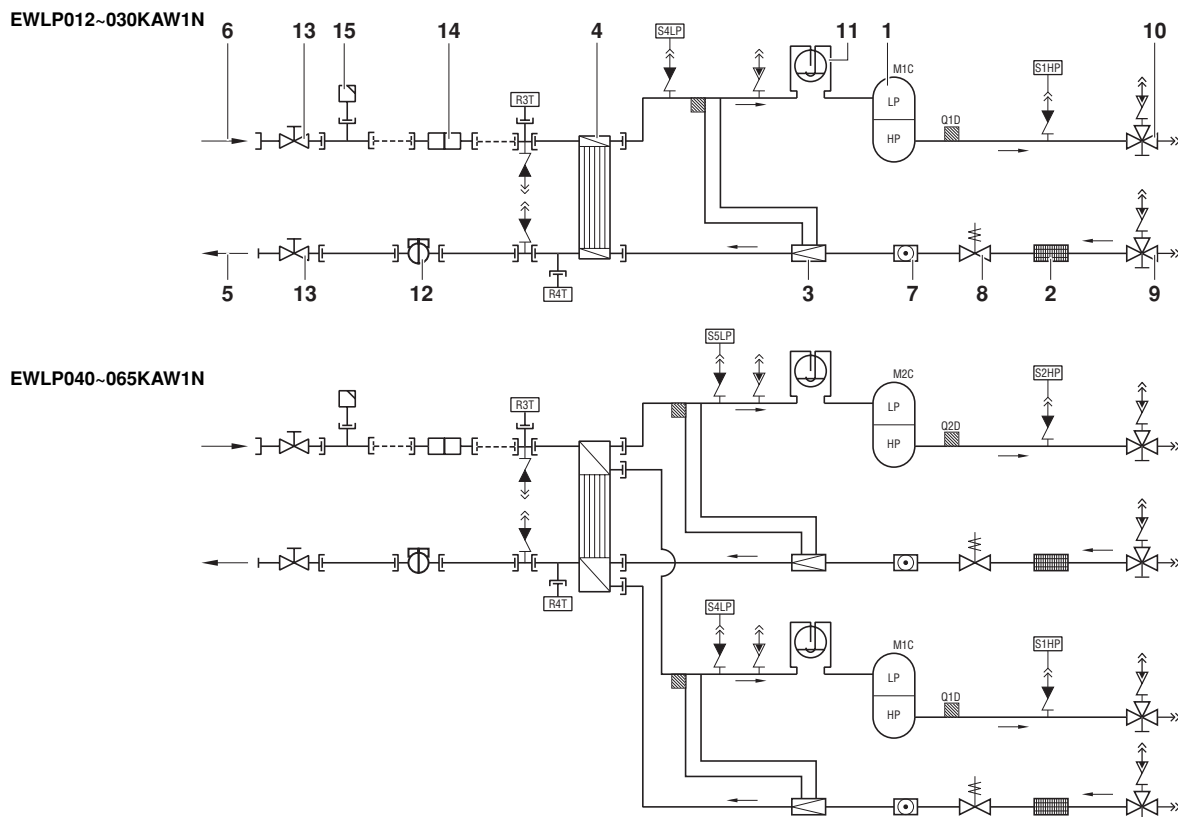


Figura: Schema funzionale

- | | | | |
|---|---------------------------------|---------|---|
| 1 | Compressore | 9 | Valvola d'intercettazione del liquido |
| 2 | Filtro | 10 | Valvola d'intercettazione della mandata |
| 3 | Valvola d'espansione | 11 | Accumulatore |
| 4 | Evaporatore | 12 | Flussostato (consegnato con l'unità, installato in loco) |
| 5 | Uscita acqua evaporatore | 13 | Valvola a sfera (consegnata con l'unità, installata in loco) |
| 6 | Ingresso acqua evaporatore | 14 | Filtro dell'acqua (consegnato con l'unità, installato in loco) |
| 7 | Vetro spia | 15 | Valvola di sfogo dell'aria (consegnata con l'unità, installata in loco) |
| 8 | Valvola a solenoide del liquido | - - - - | Tubazione esistente |

Lo stato fisico del refrigerante subisce dei cambiamenti mano a mano che esso circola nell'apparecchio. Tali cambiamenti sono provocati dai seguenti componenti principali del circuito frigorifero:

■ Compressore

Il compressore (M*C) funziona come una pompa e provoca la circolazione del refrigerante. Esso comprime i vapori di refrigerante che provengono dall'evaporatore innalzandone la pressione ad un livello che ne renda possibile la liquefazione alla quale sono soggetti nel condensatore.

■ Filtro

Il filtro, che è installato a valle del condensatore, ha lo scopo di trattenere le impurità che potrebbero bloccare le tubazioni.

■ Valvola d'espansione

Il refrigerante liquido che proviene dal condensatore entra nell'evaporatore dopo avere attraversato una valvola d'espansione. Tale valvola porta la pressione del refrigerante liquido ad una pressione alla quale esso può facilmente evaporare nell'evaporatore.

■ Evaporatore

La funzione dell'evaporatore è di assorbire calore dall'acqua che lo attraversa raffreddandola. Ciò è reso possibile dall'evaporazione del liquido che proviene dal condensatore.

■ Attacchi di ingresso/uscita acqua

Gli attacchi di ingresso/uscita acqua permettono un facile collegamento dell'apparecchio al circuito acqua dell'impianto che la porta ai punti di utenza.

Dispositivi di sicurezza

L'apparecchio è dotato *dispositivi di sicurezza generali*: arrestano tutti i circuiti e quindi l'intero apparecchio.

■ Scheda I/O (A2P) (entrata/uscita)

La scheda I/O (A2P) contiene una protezione contro le inversioni di fase.

Tale dispositivo rileva se le 3 fasi di alimentazione elettrica sono collegate correttamente. Se una fase non è collegata o se 2 fasi sono invertite, non è possibile avviare l'unità.

■ Relay di protezione contro gli eccessi d'assorbimento di corrente

Il relay di sovracorrente (K*S) è posto nel quadro elettrico dell'apparecchio e ha la funzione di proteggere il motore del compressore in caso di sovraccarichi, di mancanza di una fase o di eccessivo abbassamento della tensione d'alimentazione. Tale relay è tarato in fabbrica e la sua taratura non può essere alterata. Una volta intervenuto, il relè di sovracorrente deve essere riarmato manualmente, così come il regolatore dell'apparecchio.

■ Pressostato di alta

Il pressostato di alta (S*HP) è installato sulla linea di mandata dell'apparecchio e ne monitorizza la pressione di condensazione (pressione in corrispondenza della mandata del compressore). Quando tale pressione diventa eccessiva, il pressostato di alta interviene arrestando il circuito frigorifero.

Una volta intervenuto, il suo riarmo avviene automaticamente, ma occorre comunque riarmare manualmente il regolatore dell'apparecchio.

■ Pressostato di bassa

Il pressostato di bassa pressione (S*LP) è installato sul tubo di aspirazione dell'apparecchio e misura la pressione dell'evaporatore (pressione all'ingresso del compressore). Se la pressione è troppo bassa si attiva il pressostato e il circuito si arresta.

Una volta intervenuto, il suo riarmo avviene automaticamente, ma occorre comunque riarmare manualmente il regolatore dell'apparecchio.

■ Termostati di sicurezza sulla mandata

La protezione termica della mandata (Q*D) interviene quando risulta eccessiva la temperatura del refrigerante che lascia il compressore. Quando la temperatura avvertita rientra nella normalità, la protezione in questione si riarma automaticamente, ma occorre comunque riarmare manualmente il regolatore dell'apparecchio.

■ Sensore antigelo

Il sensore della temperatura dell'acqua uscente (R4T) rileva la temperatura dell'acqua uscente dallo scambiatore refrigerante/acqua. Esso arresta il circuito quando tale temperatura diventa eccessivamente bassa, in modo da prevenire il congelamento dell'acqua che scorre nell'evaporatore durante il funzionamento dell'apparecchio.

Quando il valore della temperatura dell'acqua uscente ritorna nella normalità, la protezione in questione si riarma automaticamente, ma occorre comunque riarmare manualmente il regolatore dell'apparecchio.

■ Fusibile per il circuito di controllo (F1U)

Il fusibile per il circuito di controllo protegge i cavi del circuito di controllo e i componenti dell'unità di comando in caso di cortocircuito.

■ Fusibile per il circuito di controllo (F4)

Il fusibile per il circuito di controllo protegge i cavi del circuito di controllo in caso di corto circuito.

■ Fusibile per il regolatore digitale (F3U)

Il fusibile protegge i cavi del regolatore digitale e il regolatore digitale stesso in caso di cortocircuito.

■ Flussostato (consegnato con l'unità, installato in loco)

Il flussostato misura il flusso nel circuito dell'acqua. Se il flusso non raggiunge la portata minima consentita, il flussostato arresta l'unità.

■ Valvola a sfera (consegnata con l'unità, installata in loco)

Una volta a sfera è installata sia davanti che dietro il filtro dell'acqua per consentire la pulitura del filtro senza scaricare il circuito dell'acqua.

■ Filtro dell'acqua (consegnato con l'unità, installato in loco)

Il filtro installato davanti all'unità elimina la sporcizia dall'acqua per evitare l'eventuale danneggiamento dell'unità stessa o il blocco dell'evaporatore o del condensatore. Il filtro dell'acqua deve essere pulito regolarmente.

■ Valvola di sfogo dell'aria (consegnata con l'unità, installata in loco)

L'aria restante nel sistema idraulico del refrigeratore viene automaticamente eliminata attraverso la valvola di sfogo dell'aria.

Collegamenti elettrici interni - Tabella dei componenti

Fare riferimento allo schema elettrico dei collegamenti interni che correde l'apparecchio. Di seguito è riportata la legenda delle abbreviazioni che sono usate in tale schema:


A1P	Scheda: Scheda dell'unità di comando
A2P	Scheda: Scheda I/O (entrata/uscita)
A3P	** Scheda: Scheda d'indirizzo per BMS ⁽¹⁾
A5P,A6P	** Scheda: Softstarter per circuito 1, circuito 2 ⁽¹⁾
A7P	** Scheda: interfaccia utente remoto ⁽¹⁾
E1H,E2H	Elettroriscaldatore circuito 1, circuito 2
F1,F2,F3	#..... Fusibili principali per l'unità ⁽²⁾
F4	* Fusibile I/O PCB
F5	##... Fusibile anti disturbi (opzionale per BMS)
F6	#..... Fusibile per il contattore della pompa ⁽²⁾
F1U	Fusibile I/O PCB
F3U	Fusibile per l'unità di comando PCB
H3P	* Spia luminosa d'allarme ⁽²⁾
H4P	* Spia di funzionamento del compressore 1 ⁽²⁾
H5P	* Spia di funzionamento del compressore 2 ⁽²⁾
H6P	* Spia generale di funzionamento ⁽²⁾
K1F,K2F	#..... Contattore ausiliario per i motori del ventilatore
K1M,K2M	Contattore del compressore circuito 1, circuito 2
K4S,K5S	Relè di sovracorrente circuito 1, circuito 2
K6S	* Relè di sovracorrente pompa ⁽²⁾
K1P	* Contattore della pompa
M1C,M2C	Motore del compressore circuito 1, circuito 2
PE	Morsetto principale di collegamento a terra
Q1D,Q2D	Protezione termica della mandata circuito 1, circuito 2
R3T	Sensore della temperatura dell'acqua entrante nell'evaporatore
R4T	Sensore della temperatura dell'acqua uscente dall'evaporatore
R5T	Sensore della temperatura entrante del condensatore
S1HP,S2HP	Pressostato di alta circuito 1, circuito 2
S4LP,S5LP	Pressostato di bassa circuito 1, circuito 2
S7S	* Interruttore per la selezione di raffreddamento/riscaldamento a distanza ⁽²⁾
S9S	* Commutatore di marcia/arresto a distanza ⁽²⁾
S10L.....	Flussostato
S12M.....	Sezionatore generale
TR1	Trasformatore da 230 V → 24 V per l'alimentazione del PCB dei regolatori
TR2	Trasformatore da 230 V → 24 V per l'alimentazione del PCB I/O (A2P)
Y3R	Valvola d'inversione
Y1S, Y2S.....	Valvola a solenoide del liquido
X1~3,X1~82A.....	Connettori

	Non incluso con l'apparecchio standard	
	Non possibile come opzione	Possibile come opzione
Obbligatorio	#	##
Non obbligatorio	*	**

(1) opzionale
(2) non di serie

PRIMA DELLA MESSA IN MARCIA

Verifiche prima della messa in marcia

 Accertarsi che il magnetotermico del pannello d'alimentazione dell'unità sia aperto.

Una volta installato l'apparecchio, prima di chiudere il magnetotermico eseguire le verifiche di seguito precisate:

- 1 Collegamenti elettrici eseguiti in cantiere
Accertarsi che i collegamenti elettrici tra il pannello locale d'alimentazione e l'apparecchio siano stati eseguiti in conformità alle indicazioni contenute nel Manuale d'Installazione, nello schema elettrico, nonché nelle Norme Europee e locali in merito.
- 2 Fusibili o dispositivi di protezione
Verificare che i fusibili o i dispositivi di protezione predisposti localmente siano della grandezza e del tipo indicati sul Manuale d'Installazione. Verificare inoltre che non sia stato bypassato né alcun fusibile né alcun dispositivo di protezione.
- 3 Collegamento a terra
Accertarsi che i cavi di collegamento a terra siano stati collegati in modo adeguato e che i loro morsetti siano stati ben serrati.
- 4 Collegamenti elettrici interni
Controllare visivamente che nel quadro elettrico non vi siano collegamenti allentati o parti elettriche danneggiate.
- 5 Fissaggio dell'apparecchio
Verificare che l'apparecchio sia stato adeguatamente fissato al basamento, in modo da evitare la creazione di rumori anomali e/o di vibrazioni quando l'apparecchio stesso starà funzionando.
- 6 Componenti danneggiati
Accertarsi che all'interno dell'apparecchio non vi siano componenti danneggiati o tubi schiacciati.
- 7 Perdite di refrigerante
Controllare che all'interno dell'apparecchio non vi siano perdite di refrigerante. Se si trovassero perdite di refrigerante occorre interpellare il Servizio d'Assistenza.
- 8 Perdite d'olio
Controllare che non vi siano perdite d'olio dal compressore. Se si trovassero perdite d'olio occorre interpellare il Servizio d'Assistenza.
- 9 Tensione della linea d'alimentazione
Verificare la tensione disponibile in corrispondenza del pannello locale d'alimentazione. Tale tensione deve corrispondere alla tensione indicata sulla targhetta apposta all'apparecchio


Acqua d'alimentazione

Riempire il circuito acqua tenendo presente il volume minimo che è necessario per l'apparecchio. Consultare il capitolo "Carica, portata e qualità dell'acqua" del manuale d'installazione.

Accertarsi che la qualità dell'acqua di alimentazione sia conforme a quanto prescritto sul Manuale d'Installazione.

Spurgare l'aria dai punti alti del circuito e verificare il funzionamento delle pompe di circolazione e del flussostato.

Collegamenti dell'alimentazione elettrica e dell'elettroscaldatore dell'olio

 Dopo un lungo periodo di inattività, per evitare danni al compressore è necessario che l'elettroscaldatore dell'olio venga posto sotto tensione **almeno sei ore** prima del momento in cui avviene l'avviamento del compressore.

Procedura d'attivazione dell'elettroscaldatore dell'olio:

- 1 Accendere l'interruttore di circuito sull'unità. Accertarsi che l'apparecchio sia su "OFF" sull'unità di comando.
- 2 L'elettroscaldatore dell'olio s'attiva automaticamente.
- 3 Per mezzo di un voltmetro, verificare la tensione d'alimentazione in corrispondenza dei morsetti d'alimentazione L1, L2, L3 ed (N). Tale tensione deve corrispondere alla tensione indicata sulla targhetta apposta all'apparecchio. Se il valore letto sul voltmetro si trovasse al di fuori del campo consentito che è indicato nelle Specifiche Tecniche, è necessario controllare i collegamenti elettrici eseguiti in cantiere ed all'occorrenza sostituire i cavi d'alimentazione.
- 4 Verificare il LED della protezione contro le inversioni delle fasi. Se è illuminato significa che il collegamento delle fasi è corretto. In caso contrario occorre aprire il magnetotermico ed interpellare un elettricista qualificato affinché scambi il collegamento di due delle tre fasi.

Dopo sei ore l'apparecchio è pronto per essere avviato.

Raccomandazioni generali

Prima di attivare l'apparecchio leggere le seguenti raccomandazioni:

- 1 Una volta completata l'installazione ed eseguite tutte le messe a punto necessarie chiudere tutti i pannelli frontali dell'apparecchio.
- 2 Il coperchio di servizio del quadro elettrico può essere aperto solo a scopo di manutenzione e da parte di un elettricista qualificato.

FUNZIONAMENTO

I refrigeratori a pompa di calore EWLP sono dotati di un regolatore digitale il quale ha caratteristiche che facilitano particolarmente la taratura, l'uso e la manutenzione dell'apparecchio.

Questa parte del Manuale ha una struttura modulare orientata per argomenti. Tralasciando la prima parte, che dà una breve descrizione del regolatore, ogni sua parte o sua sottoparte è focalizzata su una funzione specifica che è ottenibile dall'apparecchio.

Regolatore digitale

Interfaccia dell'utente

Il regolatore digitale è costituito da un display numerico, da quattro tasti etichettati che possono essere premuti dall'Utente e da quattro LED che forniscono ulteriori informazioni all'Utente stesso.

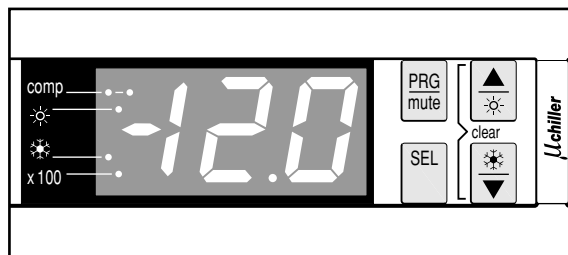


Figura: Regolatore digitale

Tasti di cui è dotato il regolatore:

Tutti i tasti, a eccezione di quello in basso a sinistra, permettono di espletare due funzioni: **PRG/mute**, **▲/☼** e **☼/▼**. La funzione che viene espletata premendo uno di tali tasti dipende dallo stato del regolatore e dell'apparecchio in quel momento specifico.

PRG	Tasto per attivare la funzione di scorrimento dell'elenco dei parametri dell'Utente, per confermare la modifica di un parametro e per far ritorno al normale funzionamento.
mute	Tasto per disattivare il cicalino in caso d'allarme.
▲	Tasto per far scorrere l'elenco dei parametri dell'Utente o dei parametri diretti, oppure per aumentare un valore impostato.
☼	Tasto che non ha alcuna funzione per gli apparecchi EWLP.
SEL	Tasto per attivare la funzione di scorrimento dell'elenco dei parametri diretti o per commutare un codice di parametro e il suo valore.
☼	Tasto per avviare l'apparecchio in modalità di raffreddamento o per arrestare l'apparecchio stesso mentre sta funzionando in raffreddamento.
▼	Tasto per far scorrere l'elenco dei parametri dell'Utente o dei parametri diretti, oppure per diminuire un valore impostato.

LED di cui è dotato il regolatore:

comp	LED che indica lo stato del compressore 1 (LED a sinistra) e del compressore 2 (LED a destra). I LED comp non sono accesi quando il compressore è inattivo, lampeggiano se il compressore non riesce ad avviarsi, nonostante vi sia una richiesta di energia termofrigorifera (come ad esempio mentre sta trascorrendo il ritardo imposto dal timer) e si accendono permanentemente quando il compressore è in funzione.
☼	Il LED non è usato.
☼	Il LED indica il funzionamento in modalità di raffreddamento.
x100	Il LED indica che il valore riportato sul display numerico deve essere moltiplicato per 100.

NOTA Tolleranza di lettura della temperatura: $\pm 1^{\circ}\text{C}$.



La leggibilità del display numerico può diminuire in caso d'illuminazione solare diretta.

Parametri diretti e dell'Utente

Il regolatore digitale mette a disposizione sia dei parametri diretti che dei parametri dell'Utente. I parametri diretti sono importanti per l'uso quotidiano dell'apparecchio, come per esempio l'impostazione del set point della temperatura o la consultazione delle informazioni sulle condizioni di funzionamento effettive. I parametri dell'Utente servono invece per la regolazione di caratteristiche particolari, come per esempio i ritardi imposti dai timer o l'ammutimento del cicalino.

Ogni parametro viene identificato con un codice e con un valore. Per esempio il codice che deve essere usato per scegliere la possibilità di impostare il comando di attivazione/disattivazione locale piuttosto che remoto corrisponde a $H7$, mentre i valori possibili sono 1 o 0 .

Gestione degli apparecchi EWLP

Questo capitolo riguarda l'uso quotidiano degli apparecchi EWLP. Da esso si può comprendere come eseguire le operazioni di gestione routinaria dell'apparecchio, come per esempio:

- disattivazione dell'apparecchio;
- impostazione del setpoint della temperatura;
- consultazione delle informazioni sullo stato effettivo di funzionamento;
- riarmo degli allarmi;
- riarmo degli avvertimenti.

Attivazione dell'apparecchio EWLP

Per attivare la pompa di calore EWLP, procedere nel seguente modo:

- 1 Quando il parametro di input digitale on/off dell'utente $H7$ è impostato su 0 (=No), è necessario premere il tasto **☼** per circa cinque secondi per attivare l'apparecchio in modalità di raffreddamento (controllo in funzione della temperatura d'ingresso acqua nell'evaporatore).

Quando il parametro digitale dell'utente di attivazione/disattivazione $H7$ è impostato su 1 (=Si), è anche possibile attivare l'apparecchio per mezzo del comando di attivazione/disattivazione a distanza (non di fornitura).

In entrambi i casi, si attiva un ciclo di inializzazione e il LED **comp** inizia a lampeggiare. Il LED **☼** si accende per indicare che l'apparecchio è stato attivato. Una volta che è trascorso il ritardo imposto dal timer, l'apparecchio si avvia e il LED **comp** resta permanentemente acceso. Il display numerico indica la temperatura effettiva dell'acqua entrante dell'evaporatore.

- 2 Quando l'apparecchio viene messo in moto per la prima volta o quando viene riavviato dopo un lungo periodo di inattività, è consigliabile eseguire le verifiche di seguito precisate.

Vibrazioni e rumorosità anomale

Accertarsi che l'apparecchio non produca rumorosità o vibrazioni anomale: controllare gli ancoraggi e le tubazioni. Se il compressore produce un rumore anormale, è possibile che nel circuito sia stato introdotto troppo refrigerante.

Pressione d'esercizio

E' importante controllare le pressioni del lato di bassa e del lato di alta del circuito per assicurarsi che l'apparecchio stia funzionando bene e per essere sicuri che stia erogando la resa prevista.

Nell'"Allegato I" a pagina 13 si può trovare come riferimento la temperatura media di saturazione dell'R407C che corrisponde alla pressione letta.



Le pressioni misurate possono variare tra un massimo ed un minimo in funzione della temperatura dell'acqua e dell'aria esterna al momento della misura.

- 3 Se dopo alcuni minuti l'apparecchio si mette in modo, leggere i valori delle condizioni effettive di funzionamento desumibili dall'elenco dei parametri diretti. Fare anche riferimento al capitolo "Diagnosi degli inconvenienti" a pagina 11.

NOTA



Nel caso di comando di Attivazione/Disattivazione a distanza ($H7=1$), è raccomandabile l'installazione anche di un interruttore di Attivazione/Disattivazione in prossimità dell'apparecchio, collegato in serie con l'interruttore a distanza. In questo caso è possibile spegnere l'apparecchio da una o l'altra postazione.

Disattivazione dell'apparecchio EWLP

Per disattivare la pompa di calore EWLP, procedere nel seguente modo:

- 1 Quando il parametro digitale dell'utente di attivazione/disattivazione $H7$ è impostato su 0 (=No) e l'apparecchio sta funzionando, per arrestarlo occorre premere per circa cinque secondi il tasto **☼** del regolatore.

A questo punto il LED **☼** e il LED **comp** si spengono.

- 2 Quando il parametro digitale dell'utente di attivazione/disattivazione $H7$ è impostato su 1 (=Si), l'apparecchio deve essere disattivato mediante l'interruttore a distanza.

A questo punto il LED **☼** e il LED **comp** si spengono.

Impostazione del setpoint di raffreddamento

Le pompe di calore EWLP consentono di impostare e modificare il set point della temperatura di raffreddamento. I valori di default, di limite e di incremento di tale parametro sono i seguenti:


- Valore di default 12.0°C
- Valori limite $7.0 - 25.0^{\circ}\text{C}$
- Incrementi possibili 0.1°C

Per modificare il setpoint della temperatura di raffreddamento comportarsi come segue:

- 1 Premere il tasto **[SEL]** per 5 secondi circa per entrare nell'elenco dei parametri diretti.
Sul display appare il codice $r\ i$ che identifica il setpoint della temperatura di raffreddamento.
- 2 Premere il tasto **[SEL]**.
Sul display appare il valore della temperatura di setpoint di raffreddamento in essere al momento.
- 3 I tasti **[▲]** o **[▼]** consentono rispettivamente di innalzare o di diminuire il valore di setpoint impostato.
- 4 Premere il tasto **[SEL]** per tornare al codice $r\ i$.
- 5 Per memorizzare il nuovo valore impostato è sufficiente premere il tasto **[PRG]**. Per cancellare la modifica apportata occorre attendere 40 secondi circa.

Nel primo caso il regolatore memorizza le modifiche, lascia l'elenco dei parametri diretti e ritorna in stato di normale funzionamento, indicando sul display la temperatura dell'acqua entrante nell'apparecchio.

Nel secondo caso, l'indicazione a display inizia a lampeggiare. Dopo 40 secondi il regolatore lascia l'elenco dei parametri diretti senza avere memorizzato la modifica. A display riappare la temperatura dell'acqua entrante nell'apparecchio.

NOTA  Premendo qualunque pulsante mentre il display sta lampeggiando viene interrotto il processo di cancellazione della modifica che è stata apportata. Così facendo il display cessa di lampeggiare è possibile proseguire con le modifiche delle impostazioni.

Consultazione delle informazioni sullo stato effettivo di funzionamento

Le informazioni sul funzionamento effettivo possono essere ottenute attraverso l'elenco dei parametri diretti. Tali informazioni riguardano:


- $r\ b$: temperatura dell'acqua uscente dell'evaporatore;
- $r\ B$: temperatura dell'aria esterna;
- $c\ 9$: totale delle ore di funzionamento del compressore 1;
- $c\ R$: totale delle ore di funzionamento del compressore 2;
- $c\ L$: totale delle ore di funzionamento della pompa.

Per ottenere le informazioni sul funzionamento effettivo comportarsi come segue:

- 1 Premere il tasto **[SEL]** per 5 secondi circa per entrare nell'elenco dei parametri diretti.
Sul display appare il codice $r\ i$ che identifica il setpoint della temperatura di raffreddamento.
- 2 A seconda dell'informazione che si desidera ottenere, scegliere i codici $r\ b$, $r\ B$, $c\ 9$, $c\ R$ o $c\ L$ per mezzo dei tasti **[▲]** e/o **[▼]**.
- 3 Premere il tasto **[SEL]** per far visualizzare il valore effettivo del parametro che è stato scelto.
- 4 Premere il tasto **[SEL]** per tornare ai codici dei parametri.
- 5 Per conoscere altri parametri è sufficiente ripetere le operazioni da 2 in poi.
- 6 Per far ritorno al funzionamento normale è necessario premere il tasto **[PRG]** o attendere che siano trascorsi 40 secondi circa.

Nel primo caso il regolatore lascia immediatamente l'elenco dei parametri diretti e ritorna in stato di normale funzionamento, indicando sul display la temperatura dell'acqua entrante nell'apparecchio.

Nel secondo caso, l'indicazione a display inizia a lampeggiare. Dopo 40 secondi il regolatore lascia l'elenco dei parametri diretti. A display riappare la temperatura dell'acqua entrante nell'apparecchio.

NOTA  Per azzerare i contaore $c\ 9$, $c\ R$ e $c\ L$, fare riferimento al capitolo "Riarmo degli avvertimenti" a pagina 7.


Riarmo degli allarmi

Quando viene rilevato un allarme accade quanto segue:

- si attiva il cicalino (se tale attivazione è stata abilitata tramite il parametro $P\ 4$),
- viene eccitato il relè d'allarme,
- l'indicazione a display inizia a lampeggiare, proponendo alternativamente il codice dell'allarme intervenuto e la temperatura dell'acqua entrante nell'apparecchio.

A display possono essere proposti i seguenti codici d'allarme:

- $R\ i$: intervento dell'allarme antigelo;
- $E\ i$: difetto del sensore NTC, usato per la misurazione della temperatura dell'acqua entrante nell'apparecchio;
- $E\ 2$: difetto del sensore NTC, usato per la misurazione della temperatura dell'acqua uscente dall'apparecchio;
- $E\ 3$: difetto del sensore NTC, usato per la misurazione della temperatura dell'aria esterna;
- EE, EP : difetto dell'EEPROM della scheda a circuiti stampati del regolatore dell'apparecchio;
- EU, ED : indica che la tensione di alimentazione è eccessivamente bassa (EU) o eccessivamente alta (ED). In questi casi, è necessario rivolgersi a un elettricista abilitato;
- EL : indica che l'alimentazione emette un "rumore notevole"; In questo caso, è necessario rivolgersi a un elettricista abilitato;
- FL : mancanza di circolazione d'acqua, una volta trascorso un periodo di 15 secondi dopo l'attivazione della pompa o per 5 secondi consecutivi mentre sta funzionando il compressore;
- $H\ i$: indica che è intervenuto il pressostato di alta, la protezione termica della mandata o la protezione contro gli assorbimenti di corrente eccessivi;
- $L\ i$: indica l'avvenuto intervento del pressostato di bassa.

NOTA  Se i codici d'allarme FL e $H\ i$ lampeggiano alternativamente, molto probabilmente la situazione d'allarme è dovuta all'intervento della protezione contro le inversioni tra le fasi o all'intervento del fusibile per il circuito di controllo (F4).

Per riarmare un allarme comportarsi come segue:

- 1 Premere il tasto **[mute]** per riscontrare l'allarme.
Il cicalino viene disattivato.
- 2 Individuare ed eliminare il motivo che ha provocato l'arresto.
Fare riferimento al capitolo "Diagnosi degli inconvenienti" a pagina 11.
- 3 Se sul display appare l'indicazione d'allarme $R\ i$, FL , $H\ i$ o $L\ i$, il riarmo manuale è possibile premendo contemporaneamente per 5 secondi circa i tasti **[▲]** e **[▼]**.
In tutti gli altri casi il riarmo avviene automaticamente.
Dopo aver reimpostato l'allarme, il codice errore non viene più visualizzato sul display. Il regolatore continua il suo normale funzionamento visualizzando la temperatura dell'acqua entrante.

Riarmo degli avvertimenti

Durante il funzionamento normale l'indicazione proposta sul display del regolatore può iniziare a lampeggiare, indicando alternativamente la temperatura dell'acqua entrante ed il seguente messaggio di allerta.

- $r\ i$: indica che il compressore 1 richiede manutenzione: il numero totale delle sue ore di funzionamento (parametro diretto $c\ 9$) ha superato la soglia d'allerta per la manutenzione (parametro dell'utente $c\ b$).

- $n2$: indica che il compressore 2 richiede manutenzione: il numero totale delle sue ore di funzionamento (parametro diretto cR) ha superato la soglia d'allerta per la manutenzione (parametro dell'utente cb).

Per riarmare l'allerta di manutenzione $n1$ o $n2$, procedere come segue:

- 1 Premere il tasto **[SEL]** per 5 secondi circa per entrare nell'elenco dei parametri diretti.
Sul display appare il codice $r1$.
- 2 Selezionare il parametro $c9$ o cR mediante i tasti **[▲]** e/o **[▼]**.
- 3 Premere il tasto **[SEL]** per evidenziare il valore del parametro.
- 4 Premere contemporaneamente per 5 secondi circa i tasti **[▲]** e **[▼]**.
L'indicazione del contaore diventa 0 .
- 5 Premere il tasto **[SEL]** per tornare al codice $c9$ o cR .
- 6 Premere il tasto **[PRG]** per tornare al funzionamento normale.

NOTA



Prima di avere azzerato il contaore è necessario eseguire le attività di manutenzione che sono necessarie.

Oltre ad azzerare la funzione di contaore di $c9$ (numero delle ore di funzionamento del compressore 1) e cR (numero ore di funzionamento del compressore 2), è anche possibile azzerare il contaore cL che totalizza il numero delle ore di funzionamento della pompa. Per fare questo occorre richiamare a display il numero delle ore totalizzate (vedere il paragrafo "Consultazione delle informazioni sullo stato effettivo di funzionamento" a pagina 7, quindi premere contemporaneamente per 5 secondi circa i tasti **[▲]** e **[▼]**. L'indicazione del contaore diventa 0 . Premere di seguito i tasti **[SEL]** e **[PRG]** per ritornare al funzionamento normale.

Caratteristiche evolute del regolatore digitale

In questo capitolo viene fornita una panoramica dei parametri diretti e dei parametri dell'utente messi a disposizione dal regolatore. Da quanto è precisato in tale capitolo è possibile apprendere come impostare e come regolare la pompa di calore EWLP per mezzo di tali parametri.

Elenco dei parametri diretti

L'elenco dei parametri diretti è accessibile premendo continuamente per 5 secondi il tasto **[SEL]**.

L'elenco, che può essere consultato mediante dei tasti **[▲]** e/o **[▼]** propone nell'ordine le seguenti voci:

- $r1$: definizione del setpoint della temperatura in raffreddamento,
- $r2$: definizione del differenziale della temperatura in raffreddamento,
- $r5$: visualizzazione della temperatura dell'acqua uscente dall'apparecchio,
- $r8$: visualizzazione della temperatura dell'aria esterna,
- $c9$: visualizzazione del totale delle ore di funzionamento del compressore 1,
- cR : visualizzazione del totale delle ore di funzionamento del compressore 2,
- cL : visualizzazione del totale delle ore di funzionamento della pompa.

Elenco dei parametri dell'utente

L'elenco dei parametri diretti è accessibile attraverso la parola d'ordine dell'utente. L'elenco, che può essere consultato mediante dei tasti **[▲]** e/o **[▼]** propone nell'ordine le seguenti voci: I parametri utente vengono visualizzati nel seguente ordine:

- $r'd$: definizione delle unità di misura ($^{\circ}\text{C}$ o $^{\circ}\text{F}$),
- $c7$: definizione del ritardo d'avviamento del compressore rispetto al momento d'avviamento della pompa,
- $c8$: definizione del ritardo dell'arresto della pompa rispetto al momento d'arresto dell'apparecchio,
- cb : definizione dell'intervallo di notifica dell'allerta di manutenzione,
- $P4$: disabilitazione o abilitazione del cicalino sonoro o definizione della durata del suo periodo d'attivazione in caso di intervento di un allarme,
- $H7$: disabilitazione o abilitazione dell'interruttore di Attivazione/Disattivazione a distanza,
- $H9$: per bloccare o sbloccare la tastiera del regolatore,
- HR : definizione dell'indirizzo seriale dell'apparecchio,
- $HB, Hb, c6$: non utilizzato.

Gestione dei parametri diretti

Accesso all'elenco dei parametri diretti

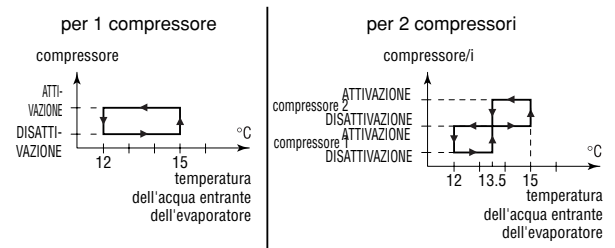
- 1 Premere continuamente per 5 secondi circa il tasto **[SEL]**.
Il regolatore accede nell'elenco dei parametri diretti e visualizza sul display il codice di parametro $r1$.

Impostazione del differenziale termico in raffreddamento

Il termostato in dotazione con l'apparecchio a 1 compressore per il controllo della capacità di raffreddamento è di tipo monostadio. L'apparecchio con 2 compressori è dotato di termostato bistadio. Il differenziale termico di tale termostato può tuttavia essere regolato per mezzo del parametro diretto $r2$.

I valori di default, di limite e di incremento di tale parametro sono i seguenti:

- Valore di default 3.0°C



- Valori limite $0.3 - 19.0^{\circ}\text{C}$
- Incrementi possibili 0.1°C

Per l'impostazione del differenziale termico in raffreddamento comportarsi come segue:

- 1 Accedere all'elenco dei parametri diretti.
- 2 Premere una volta il tasto **[▲]**.
Sul display appare il codice di parametro diretto $r2$.
- 3 Premere il tasto **[SEL]** per evidenziare il valore del parametro.
- 4 Scegliere l'impostazione desiderata per mezzo dei tasti **[▲]** e/o **[▼]**.
- 5 Premere il tasto **[SEL]** per ritornare all'elenco dei codici dei parametri.
- 6 Per modificare o per conoscere l'impostazione di altri parametri diretti prima di memorizzare la modifica effettuata, occorre scegliere un altro parametro diretto per mezzo dei tasti **[▲]** e/o **[▼]** e poi ripetere la procedura delineata dal punto 3 in poi.

- 7 Per memorizzare le modifiche apportate occorre premere il tasto **PRG**. Per cancellare le modifiche apportate, è necessario attendere 40 secondi circa.

Nel primo caso il regolatore memorizza le modifiche, lascia l'elenco dei parametri diretti e ritorna in stato di normale funzionamento, indicando sul display la temperatura dell'acqua entrante nell'apparecchio.

Nel secondo caso, l'indicazione a display inizia a lampeggiare. Dopo 40 secondi il regolatore lascia l'elenco dei parametri diretti senza avere memorizzato le modifiche. A display riappare la temperatura dell'acqua entrante nell'apparecchio.

Gestione dei parametri dell'utente

Accesso all'elenco dei parametri dell'utente

L'accesso all'elenco dei parametri dell'utente è protetto da una parola d'ordine, che è un numero a tre cifre compreso tra 0 e 99.

Per accedere all'elenco dei parametri dell'utente comportarsi come segue:

- 1 Premere continuamente per 5 secondi circa il tasto **PRG**. Sul display inizia a lampeggiare l'indicazione 00.
- 2 Digitare la parola d'ordine esatta per mezzo dei tasti **▲** e/o **▼**. La parola d'ordine in essere è 22.
- 3 Premere il tasto **SEL** per confermare la parola d'ordine digitata e per accedere all'elenco dei parametri dell'utente. Sul display appare l'indicazione del codice *r_d*, che corrisponde alla prima voce dell'elenco dei parametri dell'utente.

Scelta delle unità di misura

A seconda dell'impostazione del parametro dell'utente *r_d*, le indicazioni di temperatura possono essere in °C o in °F. Le formule di conversione da °C in °F e viceversa sono comunque le seguenti:

- $T_{°C} = (T_{°F} - 32)/1,8$
- $T_{°F} = (T_{°C} \times 1,8) + 32$

Se il parametro dell'utente *r_d* è impostato su 0, tutte le indicazioni di temperatura sono in °C. Se il parametro dell'utente *r_d* è invece impostato su 1 tutte le indicazioni di temperatura sono in °F.

Per scegliere le unità di misura comportarsi come segue:

- 1 Accedere all'elenco dei parametri dell'utente. Sul display appare il codice di parametro *r_d*.
- 2 Premere il tasto **SEL** per evidenziare il valore del parametro.
- 3 Scegliere l'impostazione desiderata per mezzo dei tasti **▲** e/o **▼**.
- 4 Premere il tasto **SEL** per ritornare all'elenco dei codici dei parametri.
- 5 Per modificare o per conoscere l'impostazione di altri parametri diretti prima di memorizzare la modifica effettuata, occorre scegliere un altro parametro diretto per mezzo dei tasti **▲** e/o **▼** e poi ripetere la procedura delineata dal punto 2 in poi.
- 6 Per memorizzare le modifiche apportate occorre premere il tasto **PRG**. Per cancellare le modifiche apportate, è necessario attendere 40 secondi circa.

Nel primo caso il regolatore memorizza le modifiche, lascia l'elenco dei parametri diretti e ritorna in stato di normale funzionamento, indicando sul display la temperatura dell'acqua entrante nell'apparecchio.

Nel secondo caso, l'indicazione a display inizia a lampeggiare. Dopo 40 secondi il regolatore lascia l'elenco dei parametri utente senza avere memorizzato le modifiche. A display riappare la temperatura dell'acqua entrante nell'apparecchio.

Definizione del ritardo d'avviamento del compressore rispetto al momento d'avviamento della pompa

Il parametro dell'utente *c₇* consente di definire il tempo che deve trascorrere tra il momento in cui è stata avviata la pompa e il momento in cui si può attivare il compressore. I valori di default, di limite e di incremento di tale parametro sono i seguenti:

- Valore di default 15 sec
- Valori limite 0 - 150 sec
- Incrementi possibili 1 sec

Per definire il ritardo d'avviamento del compressore rispetto al momento d'avviamento della pompa comportarsi come segue:

- 1 Accedere all'elenco dei parametri dell'utente. Sul display appare il codice di parametro *r_d*.
- 2 Scegliere il codice *c₇* per mezzo dei tasti **▲** e/o **▼**. Sul display appare l'indicazione di codice *c₇*.
- 3 Premere il tasto **SEL** per evidenziare il valore del parametro.
- 4 Scegliere l'impostazione desiderata per mezzo dei tasti **▲** e/o **▼**.
- 5 Premere il tasto **SEL** per ritornare all'elenco dei codici dei parametri.
- 6 Per modificare o per conoscere l'impostazione di altri parametri diretti prima di memorizzare la modifica effettuata, occorre scegliere un altro parametro diretto per mezzo dei tasti **▲** e/o **▼** e poi ripetere la procedura delineata dal punto 3 in poi.
- 7 Per memorizzare le modifiche apportate occorre premere il tasto **PRG**. Per cancellare le modifiche apportate, è necessario attendere 40 secondi circa.

Nel primo caso il regolatore memorizza le modifiche, lascia l'elenco dei parametri diretti e ritorna in stato di normale funzionamento, indicando sul display la temperatura dell'acqua entrante nell'apparecchio.

Nel secondo caso, l'indicazione a display inizia a lampeggiare. Dopo 40 secondi il regolatore lascia l'elenco dei parametri utente senza avere memorizzato le modifiche. A display riappare la temperatura dell'acqua entrante nell'apparecchio.

Definizione del ritardo dell'arresto della pompa rispetto al momento d'arresto dell'apparecchio

Il parametro dell'utente *c₈* consente di definire il tempo che deve trascorrere tra il momento in cui è stato arrestato l'apparecchio e il momento in cui si può arrestare la pompa. I valori di default, di limite e di incremento di tale parametro sono i seguenti:

- Valore di default 0 min
- Valori limite 0 - 150 min
- Incrementi possibili: 1 min

Per definire il ritardo d'avviamento del compressore rispetto al momento d'avviamento della pompa comportarsi come segue:

- 1 Accedere all'elenco dei parametri dell'utente. Sul display appare il codice di parametro *r_d*.
- 2 Scegliere il codice *c₈* per mezzo dei tasti **▲** e/o **▼**.
- 3 Premere il tasto **SEL** per evidenziare il valore del parametro.
- 4 Scegliere l'impostazione desiderata per mezzo dei tasti **▲** e/o **▼**.
- 5 Premere il tasto **SEL** per ritornare all'elenco dei codici dei parametri.
- 6 Per modificare o per conoscere l'impostazione di altri parametri diretti prima di memorizzare la modifica effettuata, occorre scegliere un altro parametro diretto per mezzo dei tasti **▲** e/o **▼** e poi ripetere la procedura delineata dal punto 3 in poi.

- 7 Per memorizzare le modifiche apportate occorre premere il tasto **PRG**. Per cancellare le modifiche apportate, è necessario attendere 40 secondi circa.

Nel primo caso il regolatore memorizza le modifiche, lascia l'elenco dei parametri diretti e ritorna in stato di normale funzionamento, indicando sul display la temperatura dell'acqua entrante nell'apparecchio.

Nel secondo caso, l'indicazione a display inizia a lampeggiare. Dopo 40 secondi il regolatore lascia l'elenco dei parametri utente senza avere memorizzato le modifiche. A display riappare la temperatura dell'acqua entrante nell'apparecchio.

Definizione dell'intervallo di notifica dell'allerta di manutenzione

Il parametro dell'utente c_b consente di definire una soglia di temporizzazione (ore di funzionamento totalizzate dal compressore) trascorsa la quale il regolatore genera una notifica di allerta o di necessità di manutenzione. I valori di default, di limite e degli incrementi della soglia di temporizzazione sono i seguenti:

- Valore di default 0 ore
- Valori limite $0 - 10,000$ ore
- Incrementi possibili: 100 ore

Per definire l'intervallo di notifica dell'allerta di manutenzione comportarsi come segue:

- 1 Accedere all'elenco dei parametri dell'utente.
Sul display appare il codice di parametro r_d .
- 2 Scegliere il codice c_b per mezzo dei tasti **▲** e/o **▼**.
- 3 Premere il tasto **SEL** per evidenziare il valore del parametro.
- 4 Scegliere l'impostazione desiderata per mezzo dei tasti **▲** e/o **▼**.
- 5 Premere il tasto **SEL** per ritornare all'elenco dei codici dei parametri.
- 6 Per modificare o per conoscere l'impostazione di altri parametri diretti prima di memorizzare la modifica effettuata, occorre scegliere un altro parametro diretto per mezzo dei tasti **▲** e/o **▼** e poi ripetere la procedura delineata dal punto 3 in poi.
- 7 Per memorizzare le modifiche apportate occorre premere il tasto **PRG**. Per cancellare le modifiche apportate, è necessario attendere 40 secondi circa.

Nel primo caso il regolatore memorizza le modifiche, lascia l'elenco dei parametri diretti e ritorna in stato di normale funzionamento, indicando sul display la temperatura dell'acqua entrante nell'apparecchio.

Nel secondo caso, l'indicazione a display inizia a lampeggiare. Dopo 40 secondi il regolatore lascia l'elenco dei parametri utente senza avere memorizzato le modifiche. A display riappare la temperatura dell'acqua entrante nell'apparecchio.

NOTA



Se l'apparecchio sta già lavorando in condizioni normali, non è richiesta alcuna manutenzione specifica. In tale caso questa funzione può essere disabilitata impostando il parametro c_b su 0 .

Disabilitazione o abilitazione del cicalino sonoro

Quando viene rilevata una condizione d'allarme, il cicalino suona per un periodo definibile tramite il parametro dell'utente P_4 . I valori di default, di limite e di incremento di tale parametro sono i seguenti:

- Valore di default 1 min
- Valori limite $0 - 15$ min
- 0 cicalino disabilitato
- 15 cicalino in funzione fino a che non viene disabilitato dall'utente
- Incrementi possibili: 1 min

Per la disabilitazione del cicalino sonoro o la sua abilitazione per una certa durata comportarsi come segue:

- 1 Accedere all'elenco dei parametri dell'utente.
Sul display appare il codice di parametro r_d .
 - 2 Scegliere il codice P_4 per mezzo dei tasti **▲** e/o **▼**.
 - 3 Premere il tasto **SEL** per evidenziare il valore del parametro.
 - 4 Scegliere l'impostazione desiderata per mezzo dei tasti **▲** e/o **▼**.
 - 5 Premere il tasto **SEL** per ritornare all'elenco dei codici dei parametri.
 - 6 Per modificare o per conoscere l'impostazione di altri parametri diretti prima di memorizzare la modifica effettuata, occorre scegliere un altro parametro diretto per mezzo dei tasti **▲** e/o **▼** e poi ripetere la procedura delineata dal punto 3 in poi.
 - 7 Per memorizzare le modifiche apportate occorre premere il tasto **PRG**. Per cancellare le modifiche apportate, è necessario attendere 40 secondi circa.
- Nel primo caso il regolatore memorizza le modifiche, lascia l'elenco dei parametri diretti e ritorna in stato di normale funzionamento, indicando sul display la temperatura dell'acqua entrante nell'apparecchio.
- Nel secondo caso, l'indicazione a display inizia a lampeggiare. Dopo 40 secondi il regolatore lascia l'elenco dei parametri utente senza avere memorizzato le modifiche. A display riappare la temperatura dell'acqua entrante nell'apparecchio.

Disabilitazione o abilitazione dell'interruttore di Attivazione/Disattivazione a distanza

Il parametro dell'utente H_7 in combinazione con l'interruttore a distanza di attivazione/disattivazione (on/off) permette all'utente di attivare l'apparecchio senza ricorrere al pulsante **⊕** del regolatore.

- Quando il parametro di input digitale on/off dell'utente H_7 è impostato su 0 (=No) l'apparecchio può essere attivato solo premendo il tasto **⊕** del regolatore.
- Quando il parametro dell'utente H_7 è impostato su 1 (=Si), l'unità può venire disattivata per mezzo dell'interruttore a distanza di on/off o del tasto **⊕** del telecomando.

Tasto del telecomando	Interruttore a distanza On/Off	RISULTATO UNITA
ATTIVAZIONE	ATTIVAZIONE	ATTIVAZIONE
ATTIVAZIONE	DISATTIVAZIONE	DISATTIVAZIONE
DISATTIVAZIONE	ATTIVAZIONE	DISATTIVAZIONE
DISATTIVAZIONE	DISATTIVAZIONE	DISATTIVAZIONE

Comportarsi come segue per scegliere tra la possibilità di controllo di attivazione/disattivazione (ON/OFF) locale o a distanza:

- 1 Accedere all'elenco dei parametri dell'utente.
Sul display appare il codice di parametro r_d .
- 2 Scegliere il codice H_7 per mezzo dei tasti **▲** e/o **▼**.
- 3 Premere il tasto **SEL** per evidenziare il valore del parametro.
- 4 Scegliere l'impostazione desiderata per mezzo dei tasti **▲** e/o **▼**.
- 5 Premere il tasto **SEL** per ritornare all'elenco dei codici dei parametri.
- 6 Per modificare o per conoscere l'impostazione di altri parametri diretti prima di memorizzare la modifica effettuata, occorre scegliere un altro parametro diretto per mezzo dei tasti **▲** e/o **▼** e poi ripetere la procedura delineata dal punto 3 in poi.

- 7 Per memorizzare le modifiche apportate occorre premere il tasto **[PRG]**. Per cancellare le modifiche apportate, è necessario attendere 40 secondi circa.

Nel primo caso il regolatore memorizza le modifiche, lascia l'elenco dei parametri diretti e ritorna in stato di normale funzionamento, indicando sul display la temperatura dell'acqua entrante nell'apparecchio.

Nel secondo caso, l'indicazione a display inizia a lampeggiare. Dopo 40 secondi il regolatore lascia l'elenco dei parametri utente senza avere memorizzato le modifiche. A display riappare la temperatura dell'acqua entrante nell'apparecchio.

Blocco della tastiera del regolatore

Impostando il parametro dell'Utente *H9* su *0*, l'accesso tramite il regolatore alle seguenti funzioni risulta impossibile:

- modifica di parametri diretti e di parametri dell'utente (i valori di tali parametri possono comunque essere visualizzati a display),
- azzeramento dei contaore e impostazione dei ritardi.

Se il parametro dell'utente *H9* è impostato *1*, le funzioni sopra delineate risultano invece espletabili tramite il regolatore dell'apparecchio.

Per bloccare o sbloccare la tastiera del regolatore comportarsi come segue:

- 1 Accedere all'elenco dei parametri dell'utente.
Sul display appare il codice di parametro *r'd*.
- 2 Scegliere il codice *H9* mediante i tasti **[▲]** e/o **[▼]**.
- 3 Premere il tasto **[SEL]** per evidenziare il valore del parametro.
- 4 Scegliere l'impostazione desiderata per mezzo dei tasti **[▲]** e/o **[▼]**.
- 5 Premere il tasto **[SEL]** per ritornare all'elenco dei codici dei parametri.
- 6 Per modificare o per conoscere l'impostazione di altri parametri diretti prima di memorizzare la modifica effettuata, occorre scegliere un altro parametro diretto per mezzo dei tasti **[▲]** e/o **[▼]** e poi ripetere la procedura delineata dal punto 3 in poi.
- 7 Per memorizzare le modifiche apportate occorre premere il tasto **[PRG]**. Per cancellare le modifiche apportate, è necessario attendere 40 secondi circa.
Nel primo caso il regolatore memorizza le modifiche, lascia l'elenco dei parametri diretti e ritorna in stato di normale funzionamento, indicando sul display la temperatura dell'acqua entrante nell'apparecchio.
Nel secondo caso, l'indicazione a display inizia a lampeggiare. Dopo 40 secondi il regolatore lascia l'elenco dei parametri utente senza avere memorizzato le modifiche. A display riappare la temperatura dell'acqua entrante nell'apparecchio.

Definizione dell'indirizzo seriale dell'apparecchio

Per poter controllare l'unità attraverso un sistema esterno di supervisione, è necessario installare sull'apparecchio una scheda di indirizzo (modulo optional). L'indirizzo seriale dell'unità, necessario per le comunicazioni con il sistema esterno di supervisione, viene definito tramite il parametro *HR*. I valori di default, di limite e degli incrementi dell'indirizzo seriale dell'unità sono i seguenti:

- Valore di default *1*
- Valori limite *1 - 15*
- Incrementi possibili *1*

Per definire l'indirizzo seriale dell'apparecchio comportarsi come segue:

- 1 Accedere all'elenco dei parametri dell'utente.
Sul display appare il codice di parametro *r'd*.
- 2 Scegliere il codice *HR* per mezzo dei tasti **[▲]** e/o **[▼]**.
- 3 Premere il tasto **[SEL]** per evidenziare il valore del parametro.

- 4 Scegliere l'impostazione desiderata per mezzo dei tasti **[▲]** e/o **[▼]**.
- 5 Premere il tasto **[SEL]** per ritornare all'elenco dei codici dei parametri.
- 6 Per modificare o per conoscere l'impostazione di altri parametri diretti prima di memorizzare la modifica effettuata, occorre scegliere un altro parametro diretto per mezzo dei tasti **[▲]** e/o **[▼]** e poi ripetere la procedura delineata dal punto 3 in poi.
- 7 Per memorizzare le modifiche apportate occorre premere il tasto **[PRG]**. Per cancellare le modifiche apportate, è necessario attendere 40 secondi circa.

Nel primo caso il regolatore memorizza le modifiche, lascia l'elenco dei parametri diretti e ritorna in stato di normale funzionamento, indicando sul display la temperatura dell'acqua entrante nell'apparecchio.

Nel secondo caso, l'indicazione a display inizia a lampeggiare. Dopo 40 secondi il regolatore lascia l'elenco dei parametri utente senza avere memorizzato le modifiche. A display riappare la temperatura dell'acqua entrante nell'apparecchio.

DIAGNOSI DEGLI INCONVENIENTI

Questa parte contiene informazioni utili ai fini della diagnosi e della correzione di alcuni inconvenienti che potrebbero manifestarsi nell'apparecchio.

Prima di avviare una procedura di diagnosi, è bene eseguire un'approfondita ispezione visiva dell'apparecchio per controllare che non esistano difetti evidenti, come per esempio allentamenti dei collegamenti o difetti dei collegamenti elettrici.

Un'attenta lettura di questa parte del manuale prima di interpellare il Servizio d'Assistenza può far risparmiare tempo e quattrini.




Accertarsi sempre di avere aperto il magnetotermico prima di eseguire un'ispezione del pannello d'alimentazione o del quadro elettrico del refrigeratore.


In caso d'intervento di un dispositivo di sicurezza, arrestare l'apparecchio ed individuare il motivo dell'intervento di tale dispositivo prima di eseguire il riarmo. Per nessun motivo un dispositivo di sicurezza deve essere cavallottato o deve subire un'alterazione della taratura che gli è stata assegnata in fabbrica. Interpellare comunque il Servizio d'Assistenza se non si riesce ad individuare la causa del problema.

Sintomo 1: L'apparecchio non si avvia, ma il LED **[com]** è acceso

PROBABILE CAUSA	AZIONE CORRETTIVA
L'impostazione della temperatura non è corretta.	Verificare il setpoint del regolatore.
Mancanza della tensione d'alimentazione.	Verificare la tensione disponibile in corrispondenza del pannello d'alimentazione.
Intervento di un fusibile o di un dispositivo di protezione.	Ispezionare i fusibili ed i dispositivi di protezione. I fusibili eventualmente intervenuti devono essere sostituiti con altri dello stesso tipo e della stessa portata (vedere il capitolo "Specifiche elettriche" a pagina 2).
Allentamento delle connessioni.	Ispezionare le connessioni dei collegamenti eseguiti in cantiere e dei collegamenti interni dell'apparecchio. Serrare tutti i collegamenti che risultassero allentati.
Cavi interrotti o in cortocircuito.	Mediante un tester provare i circuiti e ripararli se necessario.

Sintomo 2: L'apparecchio non si avvia, ma il LED  lampeggia

PROBABILE CAUSA	AZIONE CORRETTIVA
Non è ancora trascorso il ritardo imposto dalla temporizzazione di inizio della circolazione.	L'apparecchio s'avvia dopo circa 15 secondi. Accertarsi che l'acqua circoli attraverso l'evaporatore.
Non è ancora trascorso il periodo di temporizzazione anti riciclo.	Il circuito può avviarsi solo dopo 4 minuti circa.
Non è ancora trascorso il periodo di temporizzazione per la prevenzione dei riavviamenti ravvicinati.	Il circuito può avviarsi solo dopo 1 minuto circa.

Sintomo 3: L'apparecchio non s'avvia e il LED  è spento

PROBABILE CAUSA	AZIONE CORRETTIVA
È intervenuto uno dei seguenti dispositivi di sicurezza: <ul style="list-style-type: none"> • Protezione contro le inversioni tra le fasi • Relay di sovraccorrente (K*S) • Protezione termica di mandata (Q*D) • Termostato della temperatura d'evaporazione (S*T) • Flussostato (S10L) • Interruttore dell'alta pressione (S*HP) 	Controllare il regolatore facendo riferimento al sintomo "4 E' intervenuto uno dei seguenti dispositivi di sicurezza." Fare inoltre riferimento alle spiegazioni sul regolatore digitale riportate al capitolo "Riarmo degli allarmi" a pagina 7.
Apparecchio in condizioni d'allarme antigelo.	Controllare il regolatore facendo riferimento al sintomo "4 E' intervenuto uno dei seguenti dispositivi di sicurezza." Fare inoltre riferimento alle spiegazioni sul regolatore digitale riportate al capitolo "Riarmo degli allarmi" a pagina 7.
L'input di Attivazione/Disattivazione a distanza è abilitato, ma il commutatore d'Attivazione/Disattivazione a distanza è impostato in disattivazione.	Portare su attivazione il commutatore a distanza, oppure disabilitare l'input di Attivazione/Disattivazione a distanza.
La tastiera è bloccata. Il parametro dell'Utente H9 è impostato su 0.	Sbloccare la tastiera del regolatore.

Sintomo 4: E' intervenuto uno dei seguenti dispositivi di sicurezza

Sintomo 4.1: Relay di protezione del compressore dagli eccessivi assorbimenti corrente	
PROBABILE CAUSA	AZIONE CORRETTIVA
Mancanza di tensione su una delle tre fasi.	Controllare i fusibili del pannello d'alimentazione o misurare la tensione d'alimentazione.
La tensione è eccessivamente bassa.	Misurare la tensione d'alimentazione.
Sovraccarico del motore.	Eseguire il riarmo. Contattare il Servizio d'Assistenza, se il problema si ripresenta.
RIARMO	<i>Premere il pulsante rosso che si trova sul relay di sovraccorrente, all'interno del quadro elettrico. Occorre poi riarmare anche il regolatore.</i>
Sintomo 4.2: Pressostato di bassa o in allarme antigelo	
PROBABILE CAUSA	AZIONE CORRETTIVA
La portata d'acqua attraverso lo scambiatore refrigerante/acqua è troppo bassa.	Aumentare la portata d'acqua.
La carica di refrigerante è impoverita.	Controllare se vi sono perdite ed eliminarle se vengono individuate. Ripristinare la carica ottimale.
L'apparecchio sta funzionando al di fuori del campo di funzionamento consentito.	Controllare le condizioni di funzionamento dell'apparecchio.
La temperatura d'ingresso acqua nello scambiatore refrigerante/acqua è troppo bassa.	Aumentare la temperatura dell'acqua entrante.
Il flussostato non funziona oppure non c'è flusso d'acqua.	Verificare la funzionalità del flussostato e delle pompe di circolazione.
RIARMO	<i>Il pressostato di bassa si riarma automaticamente una volta che la pressione sia risalita quanto basta, ma è ancora necessario riarmare il regolatore.</i>

Sintomo 4.3: Pressostato di alta	
PROBABILE CAUSA	AZIONE CORRETTIVA
In modalità di raffreddamento il ventilatore del condensatore non funziona bene.	Accertarsi che i ventilatori possano ruotare liberamente. Pulirli se necessario.
Il condensatore è sporco o parzialmente ostruito.	Rimuovere ogni ostacolo e pulire la batteria condensante per mezzo di una spazzola soffice e di un aspirapolvere.
La temperatura dell'aria entrante nel condensatore è eccessivamente alta.	La temperatura dell'aria in corrispondenza dell'ingresso nel condensatore non dovrebbe superare i 43°C.

RIARMO *Il pressostato di alta si riarma automaticamente una volta diminuita la pressione, ma occorre comunque riarmare manualmente il regolatore.*

Sintomo 4.4: Intervento della protezione contro l'inversione delle fasi

PROBABILE CAUSA	AZIONE CORRETTIVA
E' stato scambiato il collegamento di due delle tre fasi della linea d'alimentazione.	Scambiare il collegamento di due delle tre fasi (operazione da eseguirsi da parte di un elettricista qualificato).
Una fase è collegata in modo improprio.	Controllare il collegamento di tutte le fasi.
RIARMO	<i>Il riarmo della protezione termica avviene automaticamente una volta che sia stato scambiato il collegamento di due delle tre fasi o che siano stati serrati i morsetti dei cavi d'alimentazione, ma occorre comunque riarmare il regolatore.</i>

Sintomo 4.5: Intervento della protezione termica sulla mandata

PROBABILE CAUSA	AZIONE CORRETTIVA
L'apparecchio sta lavorando al di fuori del suo campo di funzionamento.	Controllare le condizioni di funzionamento dell'apparecchio.
RIARMO	<i>Il riarmo della protezione termica avviene automaticamente una volta che la temperatura sia diminuita, occorre comunque riarmare manualmente il regolatore.</i>

Sintomo 4.6: Intervento del flussostato

PROBABILE CAUSA	AZIONE CORRETTIVA
Non c'è portata d'acqua.	Controllare la pompa dell'acqua.
RIARMO	<i>Una volta individuato ed eliminato il problema, il flussostato si riarma automaticamente, ma occorre comunque riarmare il regolatore.</i>

Sintomo 5: L'apparecchio s'arresta in breve tempo dopo l'attivazione

PROBABILE CAUSA	AZIONE CORRETTIVA
E' intervenuto uno dei dispositivi di sicurezza.	Controllare i dispositivi di sicurezza (vedere il E' intervenuto uno dei seguenti dispositivi di sicurezza").
La tensione è troppo bassa.	Misurare la tensione al pannello d'alimentazione e se necessario anche nel quadro elettrico dell'apparecchio (potrebbe verificarsi un'eccessiva caduta di tensione nei cavi d'alimentazione).

Sintomo 6: L'apparecchio funziona in continuazione, ma la temperatura dell'acqua rimane rispettivamente più alta o più bassa del valore impostato sul regolatore

PROBABILE CAUSA	AZIONE CORRETTIVA
La temperatura impostata sul regolatore è eccessivamente bassa.	Verificare ed eventualmente modificare l'impostazione della temperatura.
Il carico frigorifero dell'impianto è eccessivo.	La capacità frigorifera dell'apparecchio non è sufficiente. Consultare il distributore.
La portata d'acqua è eccessiva.	Ricalcolare la portata d'acqua.

Sintomo 7: Vibrazioni e rumorosità eccessive dell'apparecchio

PROBABILE CAUSA	AZIONE CORRETTIVA
L'apparecchio non è stato vincolato al basamento in modo adeguato.	Fissare l'apparecchio secondo le modalità descritte nel Manuale d'Installazione.

MANUTENZIONE

Per garantire la piena capacità termofrigorifera dell'apparecchio è necessario effettuare ad intervalli regolari alcune ispezioni e controlli sia su di esso che sui collegamenti elettrici esterni.

Se l'apparecchio viene usato in applicazioni di climatizzazione, i controlli di seguito precisati devono essere eseguiti con frequenza almeno annuale. Se l'apparecchio viene invece usato in applicazioni di altro tipo, tali controlli devono essere effettuati ogni 4 mesi.



Prima di intraprendere qualsiasi attività manutentiva o di riparazione è indispensabile aprire sempre il magnetotermico del pannello d'alimentazione, togliere i fusibili o provocare l'apertura dei dispositivi di protezione dell'apparecchio.

L'apparecchio non deve essere pulito mediante acqua in pressione.

Operazioni di manutenzione routinaria



I collegamenti elettrici e l'alimentazione devono essere controllati solo da un elettricista abilitato.

- Collegamenti elettrici eseguiti in cantiere ed alimentazione
 - Verificare la tensione disponibile in corrispondenza del pannello locale d'alimentazione. Il valore rilevato deve corrispondere alla tensione riportata sulla targhetta identificativa dell'apparecchio.
 - Verificare i collegamenti ed accertarsi del loro serraggio.
 - Verificare il funzionamento del magnetotermico e del rilevatore di dispersione a terra che sono installati nel pannello locale d'alimentazione.
- Collegamenti elettrici interni dell'apparecchio

Eseguire un controllo visivo nei quadri elettrici dell'apparecchio per verificare che non vi siano collegamenti allentati (dei morsetti e dei componenti). Accertarsi che i componenti elettrici non siano né danneggiati né allentati.
- Collegamento a terra

Accertarsi che il cavo di terra sia ancora ben collegato e che i morsetti di collegamento a terra siano ben serrati.
- Circuito frigorifero
 - Verificare che non vi siano perdite all'interno dell'apparecchio. In caso di perdite, consultare immediatamente il Servizio d'Assistenza.
 - Controllare le pressioni di funzionamento dell'apparecchio. Consultare il paragrafo "Attivazione dell'apparecchio EWLP" a pagina 6.
- Compressore
 - Accertarsi che non vi siano perdite d'olio. Se si trovassero perdite d'olio occorre interpellare il Servizio d'Assistenza.
 - Verificare che il compressore non dia luogo a rumori e/o a vibrazioni oltre la norma. In caso di danni al compressore, consultare immediatamente il Servizio d'Assistenza.
- Alimentazione dell'acqua
 - Verificare che gli attacchi idraulici siano ben serrati.
 - Controllare la qualità dell'acqua (vedere le specifiche qualitative dell'acqua che sono riportate sul Manuale d'Installazione dell'apparecchio).

Specifiche di smaltimento

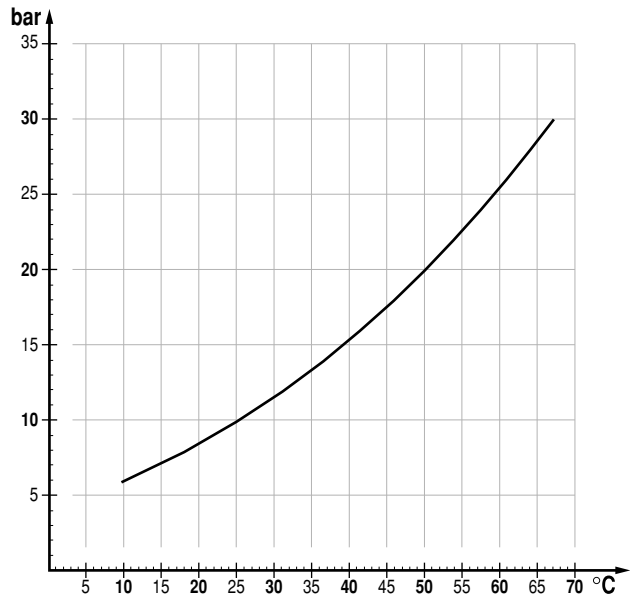
La rimozione dell'apparecchio, nonché il recupero del refrigerante, dell'olio e di qualsiasi altra parte devono essere eseguiti in conformità alla legislazione locale e nazionale.

ALLEGATO I

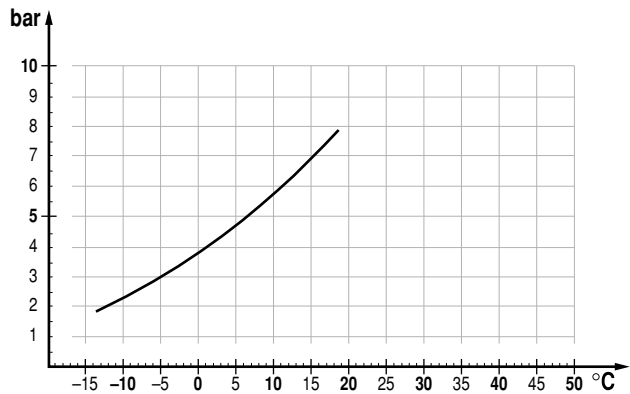
Temperatura saturo

I valori sotto riportati rappresentano le temperature medie di saturazione dell'R407C che corrispondono alle pressioni lette.

Lato di alta



Lato di bassa



condizioni:

- pressione nel lato di alta = 20 bar
- sottoraffreddamento = 3°C

NOTES

