

**DAIKIN**



# BEDIENUNGSANLEITUNG

## Wassergekühlte Kaltwassererzeuger ohne Verflüssiger



EWLP012KAW1N  
EWLP020KAW1N  
EWLP026KAW1N  
EWLP030KAW1N  
EWLP040KAW1N  
EWLP055KAW1N  
EWLP065KAW1N

**INHALTSVERZEICHNIS**

Seite

Einleitung ..... 1  
 Technische Daten ..... 1  
 Technische Daten zur Elektrik ..... 2  
 Beschreibung ..... 2  
 Funktion der Hauptkomponenten ..... 3  
 Schutzvorrichtungen ..... 3  
 Innenverdrahtung – Teileübersicht ..... 4  
 Vor der Inbetriebnahme ..... 5  
 Kontrollen vor der erstmaligen Inbetriebnahme ..... 5  
 Wasserzufuhr ..... 5  
 Netzanschluss und Kurbelwanneheizung ..... 5  
 Allgemeine Empfehlungen ..... 5  
 Betrieb ..... 5  
 Digitalregler ..... 5  
 Arbeiten mit Einheiten der Baureihe EWLP ..... 6  
 Erweiterte Funktionen des Digitalreglers ..... 8  
 Fehlersuche ..... 12  
 Wartung ..... 13  
 Wartungsarbeiten ..... 13  
 Vorschriften zur Entsorgung ..... 13



LESEN SIE SICH DIESE ANLEITUNG SORGFÄLTIG DURCH, BEVOR SIE DIE EINHEIT IN BETRIEB NEHMEN. WERFEN SIE SIE NICHT WEG. BEWAHREN SIE SIE AUF, SO DASS SIE AUCH SPÄTER NOCH DARIN NACHSCHLAGEN KÖNNEN. Lesen sie sich unbedingt das Kapitel "Übersicht über die Benutzerparameter" auf Seite 8 durch, bevor sie diese Parameter ändern.

**EINLEITUNG**

Diese Bedienungsanleitung bezieht sich auf die kompakten wassergekühlten Kaltwassererzeuger der Baureihen Daikin EWLP-KA. Diese Einheiten sind für die Anwendung in geschlossenen Räumen vorgesehen und werden zum Kühlen verwendet. Die Einheiten der Baureihe EWLP lassen sich mit Verdampfeinheiten oder Luftbehandlungsgeräten von Daikin zur Klimatisierung kombinieren. Sie können zudem zur Versorgung mit Kühlwasser zur Verfahrenskühlung eingesetzt werden.

Diese Anleitung wurde erarbeitet, um eine ordnungsgemäße Funktion und Wartung der Einheit zu gewährleisten. Sie beschreibt die sachgemäße Bedienung der Einheit und gibt bei etwaigen Problemen Hilfestellung. Die Einheit ist zwar mit Schutzvorrichtungen ausgestattet; diese verhindern jedoch nicht automatisch alle Probleme, die auf unsachgemäße Bedienung oder Wartung zurückzuführen sind.

Wenden Sie sich bei hartnäckigen Störungen an Ihren Daikin-Händler.



Vergewissern Sie sich vor der erstmaligen Inbetriebnahme der Einheit, ob sie ordnungsgemäß installiert wurde. Lesen Sie sich hierzu die mit der Einheit ausgelieferte Installationsanleitung und die Empfehlungen unter "Kontrollen vor der Erstinbetriebnahme" sorgfältig durch.

**Technische Daten<sup>(1)</sup>**

Allgemeines EWLP		012	020	026	030
Abmessungen HxBxT (mm)			600x600x600		
Maschinengewicht (kg)		104	138	144	149
Anschlüsse					
• Gasleitungsanschluss am Verflüssiger (Kupfer) (mm)		12,7 Bördel	19,1 Bördel	19,1 Bördel	19,1 Bördel
• Flüssigkeitsleitungsanschluss am Verflüssiger (Kupfer) (mm)		9,52 Bördel	12,7 Bördel	12,7 Bördel	12,7 Bördel

Allgemeines EWLP		040	055	065
Abmessungen HxBxT (mm)			600x600x1200	
Maschinengewicht (kg)		252	265	274
Anschlüsse				
• Gasleitungsanschluss am Verflüssiger (Kupfer) (mm)		2x 19,1 Bördel		2x 19,1 Bördel
• Flüssigkeitsleitungsanschluss am Verflüssiger (Kupfer) (mm)		2x 12,7 Bördel		2x 12,7 Bördel

Verdichter EWLP		012	020	026	030
Modell		JT140BF-YE	JT212DA-YE	JT300DA-YE	JT335DA-YE
Drehzahl (rpm)		2900			
Öltyp		FVC68D			
Ölfüllmenge (l)		1,5	2,7	2,7	2,7
Kältemitteltyp		R407C			

Verdampfer		messingverlöteter Platten-Wärmetauscher			
Typ		messingverlöteter Platten-Wärmetauscher			
Mindestwassermenge (l)		62,1	103	134	155
Wasserdurchflussbereich (l/min)		17~69	29~115	38~153	45~179

**Verflüssiger**  
 weitere Informationen finden Sie in den vom Hersteller Ihres separaten Verflüssigers bereit gestellten technischen Daten

Verdichter EWLP		040	055	065
Modell		2x JT212DA-YE	2x JT300DA-YE	2x JT335DA-YE
Drehzahl (rpm)		2900		
Öltyp		FVC68D		
Ölfüllmenge (l)		2x 2,7	2x 2,7	2x 2,7
Kältemitteltyp		R407C		

Verdampfer		messingverlöteter Platten-Wärmetauscher		
Typ		messingverlöteter Platten-Wärmetauscher		
Mindestwassermenge (l)		205	268	311
Wasserdurchflussbereich (l/min)		57~229	77~307	89~359

**Verflüssiger**  
 weitere Informationen finden Sie in den vom Hersteller Ihres separaten Verflüssigers bereit gestellten technischen Daten

(1) Die vollständigen technischen Daten sind dem technischen Datenbuch zu entnehmen.

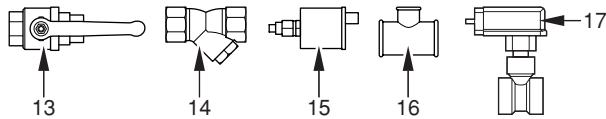
## Technische Daten zur Elektrik<sup>(1)</sup>

Modell EWLP	012	020	026	030
<b>Netzanschluss</b>				
• Phase			3N~	
• Frequenz (Hz)			50	
• Spannung (V)			400	
• Spannungstoleranz (%)			±10	
• Empfohlene Sicherungen (aM)	3x 16	3x 20	3x 25	3x 32
<b>Verdichter</b>				
• Phase			3~	
• Frequenz (Hz)			50	
• Spannung (V)			400	
• Nennbetriebsstrom (A)	7,4	11,6	14,7	16,8
<b>Steuerung</b>				
• Phase			1~	
• Frequenz (Hz)			50	
• Spannung (V)			230	
• Empfohlene Sicherungen (aM)	werkseitig installiert			

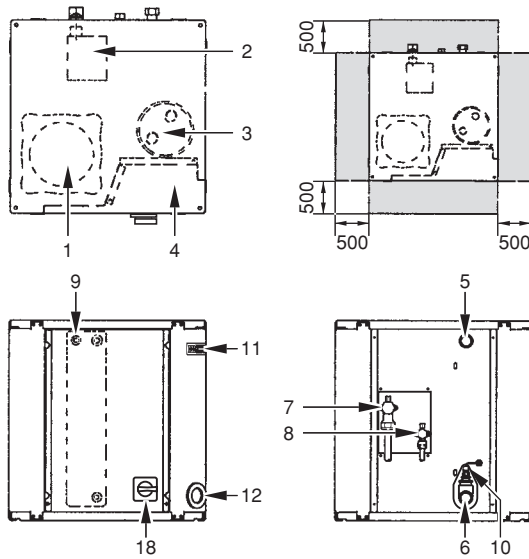
Modell EWLP	040	055	065
<b>Netzanschluss</b>			
• Phase			3N~
• Frequenz (Hz)			50
• Spannung (V)			400
• Spannungstoleranz (%)			±10
• Empfohlene Sicherungen (aM)	3x 40	3x 50	3x 50
<b>Verdichter</b>			
• Phase			3~
• Frequenz (Hz)			50
• Spannung (V)			400
• Nennbetriebsstrom (A)	11,6	14,7	16,8
<b>Steuerung</b>			
• Phase			1~
• Frequenz (Hz)			50
• Spannung (V)			230
• Empfohlene Sicherungen (aM)	werkseitig installiert		

## BESCHREIBUNG

Die wassergekühlten Kaltwassersätze der Baureihe EWLP sind in 7 Standardgrößen erhältlich.



EWLP012-030KAW1N



EWLP040-065KAW1N

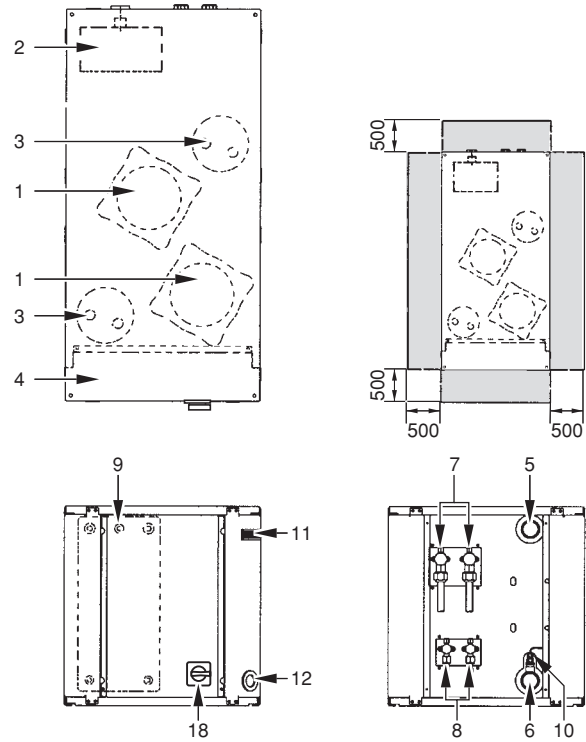


Abbildung: Hauptkomponenten

- |    |                                             |    |                                                 |
|----|---------------------------------------------|----|-------------------------------------------------|
| 1  | Verdichter                                  | 11 | Steuerung mit digitaler Anzeige                 |
| 2  | Verdampfer                                  | 12 | Netzanschluss                                   |
| 3  | Akkumulator                                 | 13 | Kugelventil (bauseitig)                         |
| 4  | Schaltkasten                                | 14 | Wasserfilter (bauseitig)                        |
| 5  | Kaltwasser ein                              | 15 | Entlüftungsventil (bauseitig)                   |
| 6  | Kaltwasser aus                              | 16 | T-Anschluss für Luftaustritt (bauseitig)        |
| 7  | Absperrventil der Gasleitung                | 17 | Strömungsschalter (mit T-Anschluss) (bauseitig) |
| 8  | Absperrventil der Flüssigkeitsleitung       | 18 | Hauptschalter                                   |
| 9  | Wassertemperaturfühler am Verdampfereingang |    |                                                 |
| 10 | Frostschutzsensor                           |    |                                                 |

■ Für Wartung erforderlicher Abstand um die Einheit

(1) Die vollständigen technischen Daten sind dem technischen Datenbuch zu entnehmen.

## Funktion der Hauptkomponenten

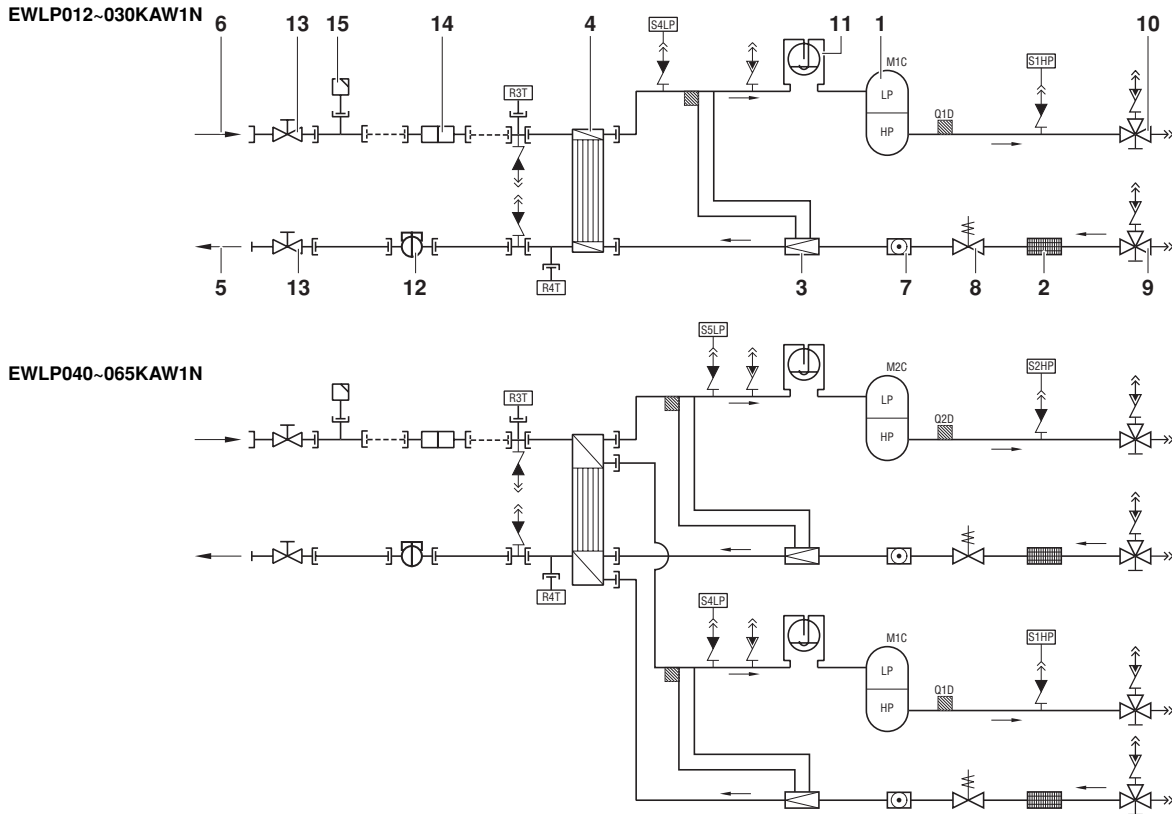


Abbildung: Funktionsplan

- |   |                                       |    |                                                                            |
|---|---------------------------------------|----|----------------------------------------------------------------------------|
| 1 | Verdichter                            | 10 | Absperrventil der Gasleitung                                               |
| 2 | Filter                                | 11 | Akkumulator                                                                |
| 3 | Expansionsventil                      | 12 | Strömungsschalter (im Lieferumfang der Einheit, am Montageort installiert) |
| 4 | Verdampfer                            | 13 | Kugelventil (im Lieferumfang der Einheit, am Montageort installiert)       |
| 5 | Wasserauslass Verdampfer              | 14 | Wasserfilter (im Lieferumfang der Einheit, am Montageort installiert)      |
| 6 | Wassereinlass Verdampfer              | 15 | Entlüftungsventil (im Lieferumfang der Einheit, am Montageort installiert) |
| 7 | Schauglas                             |    |                                                                            |
| 8 | Magnetventil der Flüssigkeitsleitung  |    |                                                                            |
| 9 | Absperrventil der Flüssigkeitsleitung |    |                                                                            |
- Bauseitige Rohrleitung

Beim Durchlauf durch die Einheit ändert sich die Beschaffenheit des Kältemittels. Diese Änderungen werden durch die folgenden Hauptkomponenten verursacht:

- **Verdichter**

Der Verdichter (M°C) arbeitet wie eine Pumpe und lässt das Kältemittel im Kältemittelkreislauf zirkulieren. Er verdichtet den Kältemitteldampf aus dem Verdampfer, und zwar mit einem Druck, mit dem er am leichtesten im Verflüssiger verflüssigt werden kann.
- **Filter**

Der hinter dem Verflüssiger installierte Filter filtert kleine Partikel aus dem Kältemittel heraus, so dass ein Verstopfen der Rohre verhindert wird.
- **Expansionsventil**

Das flüssige Kältemittel, das aus dem Verflüssiger kommt, gelangt über ein Expansionsventil in den Verdampfer. Das Expansionsventil bringt das flüssige Kältemittel auf einen Druck, bei dem es im Verdampfer leicht verdampfen kann.
- **Verdampfer**

Die wichtigste Funktion des Verdampfers ist es, die Wärme aus dem Wasser, das durch ihn fließt, abzuführen. Dies geschieht durch Umwandlung des flüssigen Kältemittels aus dem Verflüssiger in gasförmiges Kältemittel.

- **Anschlüsse für Wassereinlass und Wasserauslass**

Die Anschlüsse für Wassereinlass und Wasserauslass ermöglichen einen einfachen Anschluss der Einheit an den Wasserkreislauf des Luftbehandlungsgeräts oder an industrielle Anlagen.

### Schutzvorrichtungen

Die Einheit ist mit *allgemeinen Schutzvorrichtungen* ausgestattet. Diese Vorrichtungen schalten sämtliche Schaltkreise sowie die gesamte Einheit ab.

- **E/A-Leiterplatte (A2P) (Eingang/Ausgang)**

Die E/A-Leiterplatte (A2P) ist mit einem Phasenumkehrschutz ausgestattet.

Dieser Phasenumkehrschutz erkennt, wenn die drei Phasen der Stromversorgung richtig angeschlossen wurden. Wenn eine Phase nicht angeschlossen oder wenn 2 Phasen vertauscht wurden, kann die Einheit nicht eingeschaltet werden.
- **Überstromrelais**

Das Überstromrelais (K\*S) befindet sich im Schaltkasten der Einheit und schützt den Verdichtermotor bei Überlastung, Phasenausfall oder bei zu niedriger Spannung. Das Relais wurde werksseitig eingestellt und darf nicht verstellt werden. Ist es aktiviert, muss die Rücksetzung über den Schaltkasten erfolgen. Anschließend muss der Regler manuell zurückgesetzt werden.

■ Hochdruckschalter

Der Hochdruckschalter (S\*HP) ist an der Gasleitung der Einheit eingebaut und misst den Verflüssigerdruck (Druck am Austritt des Verdichters). Steigt der Druck zu sehr an, wird der Druckschalter aktiviert, und der Schaltkreis wird unterbrochen.

Nach Aktivierung wird der Schalter automatisch zurückgesetzt. Der Regler muss jedoch noch manuell zurückgesetzt werden.

■ Niederdruckschalter

Der Niederdruckschalter (S\*LP) ist am Saugrohr der Einheit installiert und misst den Verdampferdruck (Druck am Verdichtereingang). Ist der Druck zu niedrig, wird der Druckschalter ausgelöst und der Stromkreis unterbrochen.

Nach Aktivierung wird der Schalter automatisch zurückgesetzt. Der Regler muss jedoch noch manuell zurückgesetzt werden.

■ Austrittsthermoschutz

Der Austrittsthermoschutz (Q\*D) spricht bei einem übermäßigen Anstieg der Kältemitteltemperatur bei Austritt aus dem Verdichter an. Hat die Temperatur wieder den normalen Wert erreicht, wird der Thermoschutz automatisch zurückgesetzt.

■ Frostschutzsensor

Der Temperaturfühler für die Wassertemperatur bei Austritt (R4T) misst die Temperatur des Wassers am Ausgang des Wasserwärmetauschers. Die Schutzvorrichtung unterbricht den Schaltkreis, wenn die Temperatur des gekühlten Wassers zu stark absinkt, um ein Einfrieren des Wassers während des Betriebs zu verhindern.

Hat die Wassertemperatur bei Austritt wieder den normalen Wert erreicht, wird die Schutzvorrichtung automatisch zurückgesetzt. Der Regler muss anschließend noch manuell zurückgesetzt werden.

■ Sicherung für Regelkreis (F1U)

Die Sicherung für den Regelkreis schützt die Kabel des Regelkreises und der Reglerkomponenten bei Kurzschlüssen.

■ Sicherung für Regelkreis (F4)

Die Sicherung für den Regelkreis schützt die Kabel des Regelkreises bei einem Kurzschluss.

■ Sicherung für Digitalregler (F3U)

Diese Sicherung schützt die Kabel des Digitalreglers sowie den Regler selbst bei Kurzschlüssen.

■ Strömungsschalter (im Lieferumfang der Einheit, am Montageort installiert)

Der Strömungsschalter misst den Wasserfluss im Kreislauf. Wenn der Wasserfluss den erforderlichen Wert nicht erreicht, wird die Einheit abgeschaltet.

■ Kugelventil (im Lieferumfang der Einheit, am Montageort installiert)

Vor und hinter dem Wasserfilter ist ein Kugelventil angebracht, so dass ein Reinigen des Filters möglich ist, ohne den Wasserkreislauf entleeren zu müssen.

■ Wasserfilter (im Lieferumfang der Einheit, am Montageort installiert)

Der im vorderen Teil der Pumpe installierte Filter entfernt Schmutzpartikel aus dem Wasser, um eine Beschädigung der Einheit oder eine Verstopfung des Verdampfers oder Verflüssigers zu verhindern. Das Wasserfilter muss in regelmäßigen Abständen gereinigt werden.

■ Entlüftungsventil (im Lieferumfang der Einheit, am Montageort installiert)

Die im Wassersystem des Kaltwassererzeugers verbliebene Luft wird über dieses Ventil automatisch evakuiert.

**Innenverdrahtung – Teileübersicht**

Siehe den der Einheit beiliegenden Innenverdrahtungsplan. Die verwendeten Abkürzungen sind nachfolgend aufgeführt:

- A1P ..... PCB: Leiterplatte des Reglers
- A2P ..... PCB: E/A-Leiterplatte (Eingang/Ausgang)
- A3P ..... \*\* .... PCB: Adresskarte für BMS<sup>(1)</sup>
- A5P,A6P ..... \*\* .... PCB: Softstarter für Kreislauf 1, Kreislauf 2<sup>(1)</sup>
- A7P ..... \*\* .... PCB: Fernbedienung<sup>(1)</sup>
- E1H,E2H ..... Kurbelgehäuseheizung Kreislauf 1, Kreislauf 2
- F1,F2,F3 .... #..... Hauptsicherungen für die Einheit<sup>(2)</sup>
- F4 ..... \* ..... Sicherung E/A PCB
- F5 ..... ##... Träge Sicherung (Zubehör für BMS)
- F6 ..... #..... Sicherung für Pumpenschutz<sup>(2)</sup>
- F1U ..... Sicherung E/A PCB
- F3U ..... Sicherung für Regler PCB
- H3P ..... \* ..... Anzeigelampe Alarm<sup>(2)</sup>
- H4P ..... \* ..... Anzeigelampe Betrieb Verdichter 1<sup>(2)</sup>
- H5P ..... \* ..... Anzeigelampe Betrieb Verdichter 2<sup>(2)</sup>
- H6P ..... \* ..... Anzeigelampe, allgemeiner Betrieb<sup>(2)</sup>
- K1F,K2F ..... #..... Hilfsschütz für Lüftermotoren
- K1M,K2M ..... Verdichterschütz Kreislauf 1, Kreislauf 2
- K4S,K5S ..... Überstromrelais Kreislauf 1, Kreislauf 2
- K6S ..... \* ..... Überstromrelais Pumpe<sup>(2)</sup>
- K1P ..... \* ..... Pumpenstecker
- M1C,M2C ..... Verdichtermotor Kreislauf 1, Kreislauf 2
- PE ..... Haupterdungsklemme
- Q1D,Q2D ..... Austrittsthermoschutz Kreislauf 1, Kreislauf 2
- R3T ..... Wassertemperaturfühler Verdampfereingang
- R4T ..... Wassertemperaturfühler Verdampferausgang
- R5T ..... Temperaturfühler Verflüssigereingang
- S1HP,S2HP ..... Hochdruckschalter Kreislauf 1, Kreislauf 2
- S4LP,S5LP ..... Niederdruckschalter Kreislauf 1, Kreislauf 2
- S7S ..... \* ..... Fernwahlschalter Kühlung/Heizung<sup>(2)</sup>
- S9S ..... \* ..... Schalter für Fern-Start/Stop<sup>(2)</sup>
- S10L ..... Strömungsschalter
- S12M ..... Haupttrennschalter
- TR1 ..... Trafo 230 V → 24 V zur Stromversorgung der Leiterplatte des Reglers
- TR2 ..... Trafo 230 V → 24 V zur Stromversorgung der E/A-Leiterplatte (A2P)
- Y3R ..... Umkehrventil
- Y1S, Y2S ..... Magnetventil der Flüssigkeitsleitung
- X1~3,X1~82A ..... Anschlüsse

	Nicht in der Standardausführung	
	Nicht als Option lieferbar	Als Option lieferbar
Verbindlich	#	##
Nicht verbindlich	*	**

(1) sonderzubehör  
(2) bauseitig

# VOR DER INBETRIEBNAHME

## Kontrollen vor der erstmaligen Inbetriebnahme



Überprüfen Sie, ob der Hauptschalter der Einheit auf der Verteilertafel ausgeschaltet ist.

Überprüfen Sie nach der Installation der Einheit und vor dem Einschalten des Hauptschalters folgende Punkte:

### 1 Bauseitige Verdrahtung

Überprüfen Sie, ob die bauseitige Verdrahtung gemäß den in der Installationsanleitung enthaltenen Anleitungen, den Elektro-schaltplänen und den europäischen und nationalen Vorschriften durchgeführt wurde.

### 2 Sicherungen oder Schutzvorrichtungen

Überprüfen Sie, ob Größe und Ausführung der Sicherungen oder der bauseitig installierten Schutzvorrichtungen der Installationsanleitung entsprechen. Achten Sie außerdem darauf, dass keine Sicherung und keine Schutzvorrichtung überbrückt wurde.

### 3 Erdung

Achten Sie darauf, dass die Erdungsleitungen ordnungsgemäß angeschlossen und die Erdungsklemmen festgezogen sind.

### 4 Innenverdrahtung

Überprüfen Sie den Schaltkasten auf lose Verbindungen oder beschädigte elektrische Bauteile.

### 5 Verankerung

Überprüfen Sie, ob die Einheit ordnungsgemäß verankert wurde, um bei Inbetriebnahme ungewöhnliche Betriebsgeräusche und Vibrationen zu vermeiden.

### 6 Beschädigte Ausrüstung

Überprüfen Sie die Einheit innen auf beschädigte Teile oder zusammengedrückte Rohrleitungen.

### 7 Austritt von Kältemittel

Überprüfen Sie das Innere der Einheit auf austretendes Kältemittel. Ist dies der Fall, verständigen Sie bitte Ihren Händler.

### 8 Austritt von Öl

Überprüfen Sie den Verdichter auf austretendes Öl. Ist dies der Fall, verständigen Sie bitte Ihren Händler.

### 9 Anschlussspannung

Überprüfen Sie die Netzspannung auf der Verteilertafel. Die Spannung muss mit der auf dem Typenschild der Einheit angegebenen Spannung übereinstimmen.

## Wasserzufuhr

Füllen Sie die Wasserleitungen, und halten Sie sich dabei an die für die Einheit erforderliche Mindestwassermenge. Weitere Informationen finden Sie im Kapitel "Füllmenge, Durchfluss und Qualität des Wassers" in der Installationsanleitung.

Achten Sie darauf, dass das Wasser der in der Installationsanleitung aufgeführten Qualität entspricht.

Entlüften Sie die oben gelegenen Stellen des Systems, und überprüfen Sie den Betrieb der Umwälzpumpe und des Strömungsschalters.

## Netzanschluss und Kurbelwannenheizung



Nach einem längeren Stillstand muss die Kurbelwannenheizung **mindestens sechs Stunden** vor dem Einschalten des Verdichters eingeschaltet werden, um eine Beschädigung des Verdichters zu vermeiden.

*Einschalten der Kurbelwannenheizung:*

- 1 Schalten Sie den Leistungsschalter an der Einheit ein. Stellen Sie sicher, dass die Einheit auf "AUS" steht am Regler.
- 2 Die Kurbelwannenheizung schaltet sich automatisch ein.
- 3 Überprüfen Sie die Anschlussspannung an den Netzklemmen L1, L2, L3 und (N) mit einem Voltmeter. Die Spannung muss der auf dem Typenschild des Geräts angegebenen Spannung entsprechen. Wenn der Voltmeter Werte anzeigt, die nicht den in den technischen Daten aufgeführten Werten entsprechen, müssen die bauseitige Verdrahtung überprüft werden und die Netzkabel bei Bedarf ausgetauscht werden.
- 4 Überprüfen Sie die LED der Phasenumkehrschutzvorrichtung. Leuchtet sie, ist die Phasenreihenfolge korrekt. Ist dies nicht der Fall, müssen Sie den Hauptschalter ausschalten und die Adern des Netzkabels von einem zugelassenen Elektriker in der richtigen Phasenlage anklammern lassen.

Nach sechs Stunden kann das Gerät in Betrieb genommen werden.

## Allgemeine Empfehlungen

Lesen Sie sich vor dem Einschalten der Einheit die folgenden Empfehlungen durch:

- 1 Schließen Sie alle Frontblenden der Einheit, nachdem sämtliche Installationsarbeiten und Einstellungen vorgenommen wurden.
- 2 Die Bedienungsfläche des Schaltkastens darf nur von einem zugelassenen Elektriker zu Wartungszwecken geöffnet werden.

## BETRIEB

Die Einheiten der Baureihe EWLP sind mit einem Digitalregler ausgestattet, der die Inbetriebnahme, die Bedienung und die Wartung der Einheit besonders bedienerfreundlich macht.

Dieser Teil der Anleitung ist funktionsorientiert und modular aufgebaut. Mit Ausnahme des ersten Abschnitts, der einen kurzen Überblick über den Regler selbst vermittelt, behandelt jeder Abschnitt oder Unterabschnitt eine bestimmte Funktion der Einheit.

## Digitalregler

### Benutzerschnittstelle

Der Digitalregler besteht aus einem numerischen Display, vier beschrifteten Tasten und vier LED-Anzeigen, mit denen zusätzliche Benutzerinformationen abgerufen werden können.

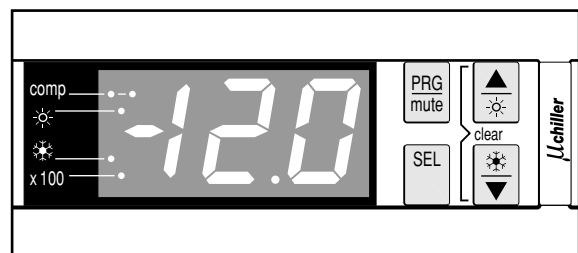


Abbildung: Digitalregler

### Tasten auf dem Regler:

Mit jeder Taste – mit Ausnahme der Taste unten links – können zwei Funktionen ausgeführt werden: und und . Welche Funktion beim Drücken einer dieser Tasten ausgeführt wird, hängt davon ab, in welchem Status sich Regler und Einheit zu diesem Zeitpunkt befinden.

	Zugriff auf die Liste der Benutzerparameter, um eine Veränderung von Parametern zu bestätigen und zum Normalbetrieb zurückzukehren.
	Zum Ausschalten des Summtons bei einer Störung.
	Zum Blättern durch die Liste mit den direkten Parametern oder den Benutzerparametern oder zum Erhöhen eines Einstellungswertes.
	Diese Taste hat bei Einheiten des Typs EWLP keine Funktion.
	Zugriff auf die Liste der direkten Parameter oder zum Umschalten zwischen Code und Wert eines Parameters.
	Zum Einschalten der Einheit im Kühlbetrieb oder zum Ausschalten der Einheit bei aktiviertem Kühlbetrieb.
	Zum Blättern durch die Liste mit den direkten Parametern oder den Benutzerparametern oder zum Senken eines Einstellungswertes.

### LED-Anzeigen auf dem Regler:

	LED-Anzeigen, die den Status des Verdichters 1 (linke LED) und des Verdichters 2 (rechte LED) anzeigen. Wenn die Verdichter nicht aktiviert sind, leuchten die -LEDs nicht auf. Wenn keiner der beiden Verdichter gestartet werden kann, obwohl eine zusätzliche Last angefordert wird (z.B. Zeitschaltuhr aktiviert), blinkt die jeweilige LED. Ist der Verdichter aktiviert, leuchtet die jeweilige LED-Anzeige durchgehend.
	Diese LED-Anzeige wird nicht verwendet.
	Diese LED-Anzeige zeigt an, dass der Kühlbetrieb aktiviert ist.
	Diese LED-Anzeige zeigt an, dass der Wert auf dem numerischen Display mit 100 multipliziert werden muss.

**HINWEIS** Temperaturschwankungstoleranz:  $\pm 1^\circ\text{C}$ .



Durch Einstrahlung von direktem Sonnenlicht kann die Lesbarkeit des numerischen Displays beeinträchtigt werden.

### Direkte Parameter und Benutzerparameter

Der Digitalregler stellt direkte Parameter und Benutzerparameter zur Verfügung. Die direkten Parameter sind für den täglichen Einsatz der Einheit wichtig, beispielsweise zum Einstellen der Temperatur oder zum Abrufen von aktuellen Betriebsinformationen. Die Benutzerparameter bieten erweiterte Funktionen wie das Einstellen von Zeitverzögerungen oder das Deaktivieren des Summtons.

Jeder Parameter wird durch einen Code und einen Wert definiert. Der Parameter, mit dem beispielsweise die lokale Regelung oder Fernregelung Ein/Aus ausgewählt wird, hat den Code  $H7$  und den Wert  $i$  oder  $0$ .

### Arbeiten mit Einheiten der Baureihe EWLP

Dieses Kapitel behandelt den alltäglichen Betrieb der Einheiten des Typs EWLP. Es erläutert Ihnen unter anderem die folgenden Routinefunktionen:

- Ein- und Ausschalten der Einheit
- Ändern der Temperatureinstellung
- Abrufen der aktuellen Betriebsinformationen
- Rücksetzen bei einer Störung
- Rücksetzen von Warnmeldungen

### Einschalten der Einheit vom Typ EWLP

So schalten Sie die Einheit vom Typ EWLP ein:

- 1 Wenn der Benutzerparameter  $H7$  zur digitalen Eingabe Ein/Aus auf  $0$  (=Nein) gesetzt ist, drücken Sie ungefähr 5 Sekunden lang die Taste , um die Einheit im Kühlbetrieb einzuschalten (Regelung des Einlasswassertemperatur des Verdampfers).

Wenn der Benutzerparameter  $H7$  zur digitalen Eingabe Ein/Aus auf  $i$  (=Ja) gesetzt ist, können Sie die Einheit über den Fernregelungsschalter Ein/Aus einschalten (vom Kunden zu installieren).

In beiden Fällen wird ein Inbetriebnahmezyklus eingeleitet und die LED-Anzeige beginnt zu blinken. Die LED-Anzeige leuchtet auf und zeigt damit an, dass die Einheit eingeschaltet ist. Wenn alle Zeitschaltuhren auf 0 stehen, läuft die Einheit an und die LED-Anzeige leuchtet durchgehend. Die numerische Anzeige zeigt die gegenwärtige Wassertemperatur bei Eintritt in den Verdampfer an.

- 2 Wenn die Einheit zum ersten Mal in Betrieb genommen wird, oder wenn sie über einen längeren Zeitraum nicht in Betrieb war, sollte die folgende Checkliste durchgegangen werden.

#### Ungewöhnliche Geräusche und Vibrationen

Achten Sie darauf, dass die Einheit keine ungewöhnlichen Geräusche oder Vibrationen verursacht: Überprüfen Sie Verankerung und die Leitungen. Erzeugt der Verdichter ungewöhnliche Geräusche, kann dies auch daran liegen, dass zu viel Kältemittel eingefüllt wurde.

#### Betriebsdruck

Hoch- und Niederdruck des Kältemittelkreislaufs müssen überprüft werden, um den ordnungsgemäßen Betrieb der Einheit zu gewährleisten und um sicherzustellen, dass die Nennleistung erzielt wird.

Die durchschnittliche Sättigungstemperatur des R407C-Kältemittels im Verhältnis zum Druckwert kann in "Anhang I" auf Seite 14 nachgeschlagen werden.



Die Druckmessungen schwanken zwischen einem Höchst- und einem Mindestwert. Dies ist von Wasser- und Aussentemperatur abhängig (zum Zeitpunkt der Messung).

- 3 Nimmt die Einheit nach einigen Minuten den Betrieb nicht auf, lesen Sie sich die Betriebsinformationen durch, die in der Liste der direkten Parameter aufgeführt sind (siehe auch Kapitel "Fehlersuche" auf Seite 12).

#### HINWEIS



Bei Fernregelung Ein/Aus ( $H7=i$ ) wird empfohlen, zusätzlich zum Fernregelungsschalter einen Ein-/Aus-Schalter an der Einheit zu installieren. Die Einheit kann dann von jedem beliebigen Platz aus ausgeschaltet werden.

### Ausschalten der Einheit der Baureihe EWLP

So schalten Sie die Einheit vom Typ EWLP aus:

- 1 Wenn der Benutzerparameter  $H7$  für die digitale Eingabe Ein/Aus auf  $0$  (=Nein) steht und die Einheit eingeschaltet ist, drücken Sie ungefähr 5 Sekunden lang die Taste , um die Einheit auszuschalten.

Die LED-Anzeigen und erlöschen daraufhin.

- 2 Wenn der Benutzerparameter  $H7$  für die digitale Eingabe Ein/Aus auf  $i$  (=Ja) steht, schalten Sie die Einheit über den Fernregelungsschalter Ein/Aus aus.

Die LED-Anzeigen und erlöschen daraufhin.

## Ändern der Temperatureinstellung für den Kühlbetrieb

Bei den Einheiten der Baureihe EWLP können die Temperatureinstellungen für den Kühlbetrieb definiert und ausgewählt werden. Standardwert, Grenzwerte und Stufenwert für die Einstellungen zum Kühlen sind nachfolgend aufgeführt:

- Standardwert 12.0°C
- Grenzwerte 7.0 bis 25.0°C
- Stufenwert 0.1°C

So stellen Sie die Temperatur für den Kühlbetrieb ein:

- 1 Drücken Sie ca. 5 Sekunden lang die Taste **[SEL]**, um die Liste der direkten Parameter zu öffnen.

Der Code des direkten Parameters  $r\ i$ , der die Einstellung für den Kühlbetrieb definiert, erscheint auf dem Display.

- 2 Drücken Sie die Taste **[SEL]**.

Die momentane Einstellung für den Kühlbetrieb erscheint auf dem Display.

- 3 Drücken Sie zum Erhöhen bzw. Senken der Temperatureinstellung die Tasten **[▲]** oder **[▼]**.

- 4 Drücken Sie die Taste **[SEL]**, um zum Parameter-Code  $r\ i$  zurückzukehren.

- 5 Drücken Sie die Taste **[PRG]**, um die veränderte Temperatureinstellung zu speichern. Warten Sie ca. 40 Sekunden, wenn die geänderte Einstellung nicht übernommen werden soll.

Im ersten Fall speichert der Regler die Veränderungen, verlässt die Liste der direkten Parameter und kehrt zum normalen Betrieb zurück. Dabei zeigt er die Wassertemperatur bei Eintritt an.

Im zweiten Fall beginnt das Display zu blinken. Nach ca. 40 Sekunden verlässt der Regler die Liste der direkten Parameter, ohne den veränderten Parameter zu speichern. Die Wassertemperatur bei Eintritt erscheint wieder auf dem Display.

### HINWEIS



Der Löschvorgang wird gestoppt, wenn eine beliebige Taste gedrückt wird, und zwar solange das Display blinkt und der Löschvorgang aller Veränderungen gerade abläuft. Dabei hört das Display auf zu blinken, und der Benutzer kann weitere Veränderungen der Einstellungen vornehmen.

## Abrufen der aktuellen Betriebsinformationen

Die Liste der direkten Parameter enthält die folgenden Betriebsinformationen:

- $r\ b$  : Wassertemperatur bei Austritt aus dem Verdampfer
- $r\ B$  : Umgebungstemperatur
- $c\ g$  : Gesamtbetriebsstunden des Verdichters 1
- $c\ R$  : Gesamtbetriebsstunden des Verdichters 2
- $c\ L$  : Gesamtbetriebsstunden der Pumpe

So rufen Sie die aktuellen Betriebsinformationen ab:

- 1 Drücken Sie ca. 5 Sekunden lang die Taste **[SEL]**, um die Liste der direkten Parameter zu öffnen.

Der Code des direkten Parameters  $r\ i$ , der die Einstellung für den Kühlbetrieb definiert, erscheint auf dem Display.

- 2 Wählen Sie über die Tasten **[▲]** und/oder **[▼]** den Parameter-Code  $r\ b$ ,  $r\ B$ ,  $c\ g$ ,  $c\ R$  oder  $c\ L$ , je nachdem, welche Information Sie abrufen wollen.

- 3 Drücken Sie die Taste **[SEL]**, um den aktuellen Wert des gewählten Parameters abzurufen.

- 4 Drücken Sie die Taste **[SEL]**, um zu den Parameter-Codes zurückzukehren.

- 5 Um andere aktuelle Betriebsinformationen abzurufen, wiederholen Sie den Vorgang ab Punkt 2.

- 6 Um zum normalen Betrieb zurückzukehren, drücken Sie die Taste **[PRG]**, oder warten Sie ca. 40 Sekunden.

Im ersten Fall speichert der Regler die Veränderungen, verlässt die Liste der direkten Parameter und kehrt zum normalen Betrieb zurück. Dabei zeigt er die Wassertemperatur bei Eintritt an.

Im zweiten Fall beginnt das Display zu blinken. Nach ca. 40 Sekunden blendet der Regler die Liste der direkten Parameter aus, und die Wassertemperatur bei Eintritt erscheint wieder auf dem Display.

### HINWEIS



Informationen zum Rücksetzen der Zeitschaltuhren  $c\ g$ ,  $c\ R$  und  $c\ L$  finden Sie im Kapitel "Rücksetzen von Warmmeldungen" auf Seite 8.

## Rücksetzen bei einer Störung

Bei Feststellung einer Störung geschieht Folgendes:

- Der Summton ertönt (wenn er über den Benutzerparameter  $P\ H$  aktiviert wurde).
- Das Störungsrelais wird aktiviert.
- Das Display beginnt zu blinken und zeigt abwechselnd den Störungs-Code und die Wassertemperatur bei Eintritt an.

Das Display kann die folgenden Störungs-Codes anzeigen:

- $R\ 1$ : zeigt eine Störung der Frostschutz-Vorrichtung an.
- $E\ 1$ : zeigt an, dass der NTC-Fühler zur Messung der Wassertemperatur bei Eintritt defekt ist.
- $E\ 2$ : zeigt an, dass der NTC-Fühler zur Messung der Wassertemperatur bei Austritt defekt ist.
- $E\ 3$ : zeigt an, dass der NTC-Fühler zur Messung der Umgebungstemperatur defekt ist.
- $EE, EP$ : zeigen an, dass der EEPROM auf der Leiterplatte des Reglers defekt ist.
- $EU, ED$ : zeigen an, dass die Versorgungsspannung zu niedrig ( $EU$ ) oder zu hoch ( $ED$ ) ist. Wenden Sie sich in diesen Fällen an einen qualifizierten Elektriker.
- $EL$ : zeigt an, dass die Stromversorgung eine zu hohe Geräuschbelastung verursacht. Wenden Sie sich in diesem Fall an einen zugelassenen Elektriker.
- $FL$ : zeigt an, dass kein Wasserdurchfluss vorhanden war, und zwar entweder während 15 Sekunden, nachdem die Pumpe gestartet wurde, oder während 5 Sekunden bei aktiviertem Verdichter.
- $H\ 1$ : zeigt an, dass ein Hochdruckschalter, der Austrittsthermoschutz oder der Überstromschutz des Verdichtermotors aktiviert ist.
- $L\ 1$ : zeigt an, dass der Niederdruckschalter aktiviert ist.

### HINWEIS



Wenn die Störungs-Codes  $FL$  und  $H\ 1$  abwechselnd blinken, wird die Störung wahrscheinlich vom Phasenumkehrschutz oder von der durchgebrannten Sicherung für den Regelkreis (F4) verursacht.

So setzen Sie eine Störung zurück:

- 1 Drücken Sie zur Bestätigung der Störung die Taste **[mute]**. Der Summton wird deaktiviert.
- 2 Stellen Sie fest, weshalb die Einheit abgeschaltet wurde, und beheben Sie die Ursache.  
Siehe Kapitel "Fehlersuche" auf Seite 12.
- 3 Wenn die Störungs-Codes  $R\ 1$ ,  $FL$ ,  $H\ 1$  oder  $L\ 1$  auf dem Display erscheinen, setzen Sie die Störung manuell zurück, indem Sie die Tasten **[▲]** und **[▼]** gleichzeitig ca. 5 Sekunden lang drücken.  
In allen anderen Fällen wird die Störung automatisch zurückgesetzt.  
Nach Rücksetzen der Störung wird der Störungs-Code nicht mehr auf dem Display angezeigt. Der Regler setzt seinen normalen Betrieb fort und zeigt die Wassertemperatur bei Eintritt an.



## Rücksetzen von Warnmeldungen

Die Anzeige des Reglers kann im Normalbetrieb zu blinken beginnen und abwechselnd die Wassertemperatur bei Eintritt und folgenden Warncode anzeigen:

- $r1$ : zeigt an, dass Verdichter 1 gewartet werden muss: Die Gesamtbetriebsstunden des Verdichters 1 (direkter Parameter  $c9$ ) haben die Zeitschaltuhrschwelle für die Wartungswarnmeldung überschritten (Benutzerparameter  $cb$ ).
- $r2$ : zeigt an, dass Verdichter 2 gewartet werden muss: Die Gesamtbetriebsstunden des Verdichters 2 (direkter Parameter  $c8$ ) haben die Zeitschaltuhrschwelle für die Wartungswarnmeldung überschritten (Benutzerparameter  $cb$ ).

So setzen Sie die Wartungswarnmeldung  $r1$  oder  $r2$  zurück:

- 1 Öffnen Sie die Liste der direkten Parameter. Drücken Sie dazu ca. 5 Sekunden lang die Taste **[SEL]**.  
Der Parameter-Code  $r1$  erscheint auf dem Display.
- 2 Wählen Sie über die Tasten **[▲]** und/oder **[▼]** den Parameter-Code  $c9$  oder  $c8$  aus.
- 3 Drücken Sie die Taste **[SEL]**, um zum Parameterwert umzuschalten.
- 4 Drücken Sie die Tasten **[▲]** und **[▼]** gleichzeitig ungefähr 5 Sekunden lang.  
Der Zeitschaltuhrwert ändert sich daraufhin in  $0$ .
- 5 Drücken Sie die Taste **[SEL]**, um zum Parameter-Code  $c9$  oder  $c8$  zurückzukehren.
- 6 Drücken Sie die Taste **[PRG]**, um zum normalen Betrieb zurückzukehren.

### HINWEIS



Vergessen Sie nicht, nach dem Zurücksetzen der Zeitschaltuhren die erforderlichen Wartungsarbeiten durchzuführen.

Neben dem Zurücksetzen der Zeitschaltuhren  $c9$  (Betriebsstunden des Verdichters 1) und  $c8$  (Betriebsstunden des Verdichters 2) kann auch die Zeitschaltuhr  $c7$  zurückgesetzt werden, die die Gesamtbetriebsstunden der Pumpe definiert. Rufen Sie dazu den Zeitschaltuhrwert ab (siehe Absatz "Abrufen der aktuellen Betriebsinformationen" auf Seite 7), und drücken Sie gleichzeitig ca. 5 Sekunden lang die Tasten **[▲]** und **[▼]**, während der Wert der Zeitschaltuhr angezeigt wird. Der Zeitschaltuhrwert ändert sich daraufhin in  $0$ . Drücken Sie anschließend die Taste **[SEL]** und danach die Taste **[PRG]**, um zum normalen Betrieb zurückzukehren.

## Erweiterte Funktionen des Digitalreglers

Dieses Kapitel gibt Ihnen einen Überblick über die direkten Parameter und Benutzerparameter, die der Regler bietet. Im folgenden Kapitel erfahren Sie, wie Sie die Einheit der Baureihe EWLP über diese Parametern einstellen und konfigurieren können.

## Übersicht über die direkten Parameter

Die Liste der direkten Parameter können Sie aufrufen, indem Sie die Taste **[SEL]** ca. 5 Sekunden lang drücken.

Wenn Sie mit den Tasten **[▲]** und/oder **[▼]** durch die Liste der direkten Parameter blättern, werden die Parameter in der folgenden Reihenfolge angezeigt:

- $r1$ : definiert die Temperatureinstellung für den Kühlbetrieb
- $r2$ : definiert den Temperaturunterschied für den Kühlbetrieb
- $r5$ : zum Überprüfen der Wassertemperatur bei Austritt aus dem Verdampfer
- $r8$ : zum Überprüfen der Umgebungstemperatur
- $c9$ : zum Überprüfen der Gesamtbetriebsstunden von Verdichter 1

- $c8$ : zum Überprüfen der Gesamtbetriebsstunden von Verdichter 2
- $c7$ : zum Überprüfen der Gesamtbetriebsstunden der Pumpe

## Übersicht über die Benutzerparameter

In die Liste der Benutzerparameter gelangen Sie nur mit Hilfe des Benutzerkennworts. Wenn Sie mit den Tasten **[▲]** und/oder **[▼]** durch die Liste der Parameter blättern, sehen Sie die direkten Parameter und die Benutzerparameter. Die Benutzerparameter werden in der folgenden Reihenfolge angezeigt:

- $r4$ : definiert die Maßeinheit ( $^{\circ}\text{C}$  oder  $^{\circ}\text{F}$ )
- $c7$ : definiert die Zeitverzögerung zwischen Inbetriebnahme der Pumpe und Inbetriebnahme des Verdichters
- $c8$ : definiert die Zeitverzögerung zwischen dem Abschalten der Einheit und dem Abschalten der Pumpe
- $cb$ : definiert die Zeitschaltuhrschwelle für die Wartungswarnmeldung
- $P4$ : zum Abschalten des Summtons oder zum Definieren der Aktivierungsdauer des Summtons im Fall einer Störung
- $H7$ : zum Aktivieren oder Deaktivieren der Fernregelung Ein/Aus
- $H9$ : zum Sperren oder Freigeben der Reglertastatur
- $HR$ : definiert die Serienadresse der Einheit
- $HB, Hb, c6$ : nicht verwendet

## Funktionen, die über die direkten Parameter initialisiert werden

### Aufrufen der Liste der direkten Parameter

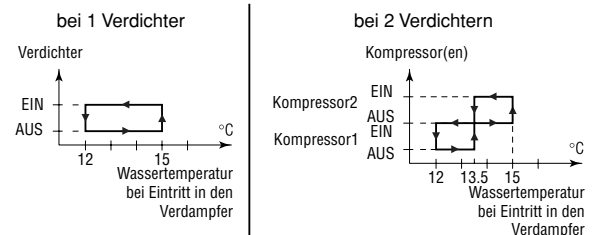
- 1 Drücken Sie die Taste **[SEL]** ca. 5 Sekunden lang.  
Auf dem Regler erscheint die Liste der direkten Parameter. Angezeigt wird Parameter-Code  $r1$ .

### Definieren des Temperaturunterschieds für den Kühlbetrieb

Um die Kühllast zu regeln, ist die Einheit mit einem Verdichter mit einem einstufigen Thermostat ausgestattet. Die Einheit mit zwei Verdichtern ist hingegen mit einem zweistufigen Thermostat ausgestattet. Der "Temperaturunterschied für die Kühltemperatur" des Thermostats kann über den direkten Parameter  $r2$  verändert werden.

Standardwert, Grenzwerte und Stufenwert sind nachfolgend aufgeführt:

- Standardwert  $3.0^{\circ}\text{C}$



- Grenzwerte  $0.3$  bis  $19.9^{\circ}\text{C}$
- Stufenwert  $0.1^{\circ}\text{C}$

So definieren Sie den Temperaturunterschied für den Kühlbetrieb:

- 1 Öffnen Sie die Liste der direkten Parameter.
- 2 Drücken Sie die Taste **[▲]** einmal.  
Auf dem Display erscheint der Parameter-Code  $r2$ .
- 3 Drücken Sie die Taste **[SEL]**, um zum Parameterwert umzuschalten.
- 4 Wählen Sie über die Tasten **[▲]** und/oder **[▼]** die gewünschte Einstellung.
- 5 Drücken Sie die Taste **[SEL]**, um zur Liste der Parameter-Codes umzuschalten.

- 6 Wenn Sie andere direkte Parameter verändern oder abrufen wollen, bevor Sie die Veränderungen speichern, wählen Sie über die Tasten **▲** und/oder **▼** den gewünschten direkten Parameter, und wiederholen Sie den Vorgang ab Punkt 3.
- 7 Um die Veränderungen zu speichern, drücken Sie die Taste **PRG**. Warten Sie ca. 40 Sekunden, wenn die geänderte Einstellung nicht übernommen werden soll.

Im ersten Fall speichert der Regler die Veränderungen, schließt die Liste der direkten Parameter und kehrt zum normalen Betrieb zurück. Dabei zeigt er die Wassertemperatur bei Eintritt an.

Im zweiten Fall beginnt das Display zu blinken. Nach ca. 40 Sekunden schließt der Regler die Liste der direkten Parameter, ohne die Änderungen zu speichern. Die Wassertemperatur bei Eintritt erscheint wieder auf dem Display.

### Funktionen, die über Benutzerparameter durchgeführt werden

#### Zugriff auf die Liste der Benutzerparameter

Der Zugang zur Liste der Benutzerparameter ist durch ein Benutzerkennwort geschützt (eine dreistellige Zahl zwischen 00 und 99).

So öffnen Sie die Liste der Benutzerparameter:

- 1 Drücken Sie die Taste **PRG** ca. 5 Sekunden lang. Die Zahl 00 auf dem Display beginnt zu blinken.
- 2 Geben Sie über die Tasten **▲** und/oder **▼** das korrekte Kennwort ein. Das Kennwort lautet 22.
- 3 Drücken Sie die Taste **SEL**, um das Kennwort zu bestätigen und die Liste der Benutzerparameter zu öffnen. Der Regler zeigt den Parameter-Code r d an (der erste Benutzerparameter).

#### Definieren der Maßeinheit

Abhängig von der Einstellung des Benutzerparameters r d werden alle Temperaturwerte in °C oder in °F angezeigt. Die Umrechnungsformeln von °C in °F und umgekehrt lauten wie folgt:

- $T_{°C} = (T_{°F} - 32) / 1,8$
- $T_{°F} = (T_{°C} \times 1,8) + 32$

Wenn der Benutzerparameter r d auf 0 gestellt ist, werden sämtliche Temperaturen auf dem Display in °C angegeben. Wenn hingegen der Benutzerparameter r d auf 1 gestellt ist, werden sämtliche Temperaturen in °F ausgegeben.

So definieren Sie die Maßeinheit:

- 1 Gehen Sie in die Liste der Benutzerparameter. Auf dem Display erscheint der Parameter-Code r d.
- 2 Drücken Sie die Taste **SEL**, um zum Parameterwert umzuschalten.
- 3 Wählen Sie über die Tasten **▲** und/oder **▼** die gewünschte Einstellung.
- 4 Drücken Sie die Taste **SEL**, um zur Liste der Parameter-Codes umzuschalten.
- 5 Wenn Sie andere Benutzerparameter verändern oder abrufen wollen, bevor Sie die Veränderungen speichern, wählen Sie über die Tasten **▲** und/oder **▼** den gewünschten Benutzerparameter aus, und wiederholen Sie den Vorgang ab Punkt 2.
- 6 Um die Veränderungen zu speichern, drücken Sie die Taste **PRG**. Warten Sie ca. 40 Sekunden, wenn die geänderten Einstellungen nicht übernommen werden sollen. Im ersten Fall speichert der Regler die Veränderungen, schließt die Liste der Benutzerparameter und kehrt zum normalen Betrieb zurück. Dabei zeigt er die Wassertemperatur bei Eintritt an.

Im zweiten Fall beginnt das Display zu blinken. Nach ca. 40 Sekunden schließt der Regler die Liste der Benutzerparameter, ohne die Änderungen zu speichern. Die Wassertemperatur bei Eintritt erscheint wieder auf dem Display.

#### Definieren der Zeitverzögerung zwischen Inbetriebnahme von Pumpe und Verdichter

Mit dem Benutzerparameter c 7 können Sie die Zeitverzögerung zwischen Inbetriebnahme der Pumpe und Inbetriebnahme des Verdichters definieren. Standardwert, Grenzwerte und Stufenwert sind nachfolgend aufgeführt:

- Standardwert 15 Sek.
- Grenzwerte 0 bis 150 Sek.
- Stufenwert 1 Sek.

So definieren Sie die Zeitverzögerung:

- 1 Gehen Sie in die Liste der Benutzerparameter. Auf dem Display erscheint der Parameter-Code r d.
- 2 Wählen Sie über die Tasten **▲** und/oder **▼** den Parameter-Code c 7 aus. Auf dem Display erscheint der Parameter-Code c 7.
- 3 Drücken Sie die Taste **SEL**, um zum Parameterwert umzuschalten.
- 4 Wählen Sie über die Tasten **▲** und/oder **▼** die gewünschte Einstellung.
- 5 Drücken Sie die Taste **SEL**, um zur Liste der Parameter-Codes umzuschalten.
- 6 Wenn Sie andere Benutzerparameter verändern oder abrufen wollen, bevor Sie die Veränderungen speichern, wählen Sie über die Tasten **▲** und/oder **▼** den gewünschten Benutzerparameter aus, und wiederholen Sie den Vorgang ab Punkt 3.
- 7 Um die Veränderungen zu speichern, drücken Sie die Taste **PRG**. Warten Sie ca. 40 Sekunden, wenn die geänderten Einstellungen nicht übernommen werden sollen.

Im ersten Fall speichert der Regler die Veränderungen, schließt die Liste der Benutzerparameter und kehrt zum normalen Betrieb zurück. Dabei zeigt er die Wassertemperatur bei Eintritt an.

Im zweiten Fall beginnt das Display zu blinken. Nach ca. 40 Sekunden schließt der Regler die Liste der Benutzerparameter, ohne die Änderungen zu speichern. Die Wassertemperatur bei Eintritt erscheint wieder auf dem Display.

#### Definieren der Zeitverzögerung zwischen Abschalten der Einheit und der Pumpe

Über den Benutzerparameter c 8 können Sie die Zeitverzögerung zwischen dem Abschalten der Einheit und dem Abschalten der Pumpe definieren, d. h. den Zeitraum, in dem die Pumpe noch arbeitet, nachdem die Einheit abgeschaltet wurde. Standardwert, Grenzwerte und Stufenwert sind nachfolgend aufgeführt:

- Standardwert 0 Min.
- Grenzwerte 0 bis 150 Min.
- Stufenwert 1 Min.

So definieren Sie die Zeitverzögerung:

- 1 Gehen Sie in die Liste der Benutzerparameter. Auf dem Display erscheint der Parameter-Code r d.
- 2 Wählen Sie über die Tasten **▲** und/oder **▼** den Parameter-Code c 8 aus.
- 3 Drücken Sie die Taste **SEL**, um zum Parameterwert umzuschalten.
- 4 Wählen Sie über die Tasten **▲** und/oder **▼** die gewünschte Einstellung.

- 5 Drücken Sie die Taste **[SEL]**, um zur Liste der Parameter-Codes umzuschalten.
- 6 Wenn Sie andere Benutzerparameter verändern oder abrufen wollen, bevor Sie die Veränderungen speichern, wählen Sie über die Tasten **[▲]** und/oder **[▼]** den gewünschten Benutzerparameter aus, und wiederholen Sie den Vorgang ab Punkt 3.
- 7 Um die Veränderungen zu speichern, drücken Sie die Taste **[PRG]**. Warten Sie ca. 40 Sekunden, wenn die geänderten Einstellungen nicht übernommen werden sollen.

Im ersten Fall speichert der Regler die Veränderungen, schließt die Liste der Benutzerparameter und kehrt zum normalen Betrieb zurück. Dabei zeigt er die Wassertemperatur bei Eintritt an.

Im zweiten Fall beginnt das Display zu blinken. Nach ca. 40 Sekunden schließt der Regler die Liste der Benutzerparameter, ohne die Änderungen zu speichern. Die Wassertemperatur bei Eintritt erscheint wieder auf dem Display.

### Definieren der Zeitschaltuhrschwelle für die Wartungswarmmeldung

Über den Benutzerparameter *cb* können Sie eine Zeitschaltuhrschwelle (Betriebsstunden des Verdichters) definieren, nach der der Regler einen Hinweis oder eine Wartungswarmmeldung ausgibt. Standardwert, Grenzwerte und Stufenwert für die Zeitschaltuhrschwelle sind nachfolgend aufgeführt:

- Standardwert 0 Stunden
- Grenzwerte 0 bis 10,000 Stunden
- Stufenwert 100 Stunden

So definieren Sie die Zeitschaltuhrschwelle:

- 1 Gehen Sie in die Liste der Benutzerparameter.  
Auf dem Display erscheint der Parameter-Code *rd*.
- 2 Wählen Sie über die Tasten **[▲]** und/oder **[▼]** den Parameter-Code *cb* aus.
- 3 Drücken Sie die Taste **[SEL]**, um zum Parameterwert umzuschalten.
- 4 Wählen Sie über die Tasten **[▲]** und/oder **[▼]** die gewünschte Einstellung.
- 5 Drücken Sie die Taste **[SEL]**, um zur Liste der Parameter-Codes umzuschalten.
- 6 Wenn Sie andere Benutzerparameter verändern oder abrufen wollen, bevor Sie die Veränderungen speichern, wählen Sie über die Tasten **[▲]** und/oder **[▼]** den gewünschten Benutzerparameter aus, und wiederholen Sie den Vorgang ab Punkt 3.
- 7 Um die Veränderungen zu speichern, drücken Sie die Taste **[PRG]**. Warten Sie ca. 40 Sekunden, wenn die geänderten Einstellungen nicht übernommen werden sollen.

Im ersten Fall speichert der Regler die Veränderungen, schließt die Liste der Benutzerparameter und kehrt zum normalen Betrieb zurück. Dabei zeigt er die Wassertemperatur bei Eintritt an.

Im zweiten Fall beginnt das Display zu blinken. Nach ca. 40 Sekunden schließt der Regler die Liste der Benutzerparameter, ohne die Änderungen zu speichern. Die Wassertemperatur bei Eintritt erscheint wieder auf dem Display.

#### HINWEIS



Wenn die Einheit immer unter normalen Bedingungen arbeitet, ist keine besondere Wartung erforderlich. In diesem Fall kann die Warnfunktion durch Umstellen des Parameters *cb* auf 0 deaktiviert werden.

### Aktivieren oder Deaktivieren des Summtons

Wenn eine Störung festgestellt wird, wird der Summton aktiviert. Wie lange er ertönt, kann über den Benutzerparameter *P4* definiert werden. Standardwert, Grenzwerte und Stufenwert sind nachfolgend aufgeführt:

- Standardwert 1 Min.
- Grenzwerte 0 bis 15 Min.
  - 0 Summton deaktiviert
  - 15 Summton bis zum Abschalten durch den Benutzer aktiviert
- Stufenwert 1 Min.

So aktivieren Sie den Summton für einen bestimmten Zeitraum oder deaktivieren ihn:

- 1 Gehen Sie in die Liste der Benutzerparameter.  
Auf dem Display erscheint der Parameter-Code *rd*.
- 2 Wählen Sie über die Tasten **[▲]** und/oder **[▼]** den Parameter-Code *P4* aus.
- 3 Drücken Sie die Taste **[SEL]**, um zum Parameterwert umzuschalten.
- 4 Wählen Sie über die Tasten **[▲]** und/oder **[▼]** die gewünschte Einstellung.
- 5 Drücken Sie die Taste **[SEL]**, um zur Liste der Parameter-Codes umzuschalten.
- 6 Wenn Sie andere Benutzerparameter verändern oder abrufen wollen, bevor Sie die Veränderungen speichern, wählen Sie über die Tasten **[▲]** und/oder **[▼]** den gewünschten Benutzerparameter aus, und wiederholen Sie den Vorgang ab Punkt 3.
- 7 Um die Veränderungen zu speichern, drücken Sie die Taste **[PRG]**. Warten Sie ca. 40 Sekunden, wenn die geänderten Einstellungen nicht übernommen werden sollen.  
Im ersten Fall speichert der Regler die Veränderungen, schließt die Liste der Benutzerparameter und kehrt zum normalen Betrieb zurück. Dabei zeigt er die Wassertemperatur bei Eintritt an.  
Im zweiten Fall beginnt das Display zu blinken. Nach ca. 40 Sekunden schließt der Regler die Liste der Benutzerparameter, ohne die Änderungen zu speichern. Die Wassertemperatur bei Eintritt erscheint wieder auf dem Display.

### Auswählen der lokalen oder Fernregelung Ein/Aus

Über den Benutzerparameter *H7* in Kombination mit dem Fernregelungsschalter Ein/Aus (durch den Kunden installiert) kann der Benutzer die Einheit ohne die Taste **[\*]** auf dem Regler einschalten.

- Wenn der Benutzerparameter *H7* auf 0 (=Nein) eingestellt ist, lässt sich die Einheit nur über die Taste **[\*]** des Reglers einschalten.
- Wird der Benutzerparameter *H7* auf 1 (=Ja) gestellt, kann die Einheit über den Fernregelungsschalter Ein/Aus und die Taste **[\*]** auf dem Regler eingeschaltet werden.

Taste auf dem Regler	Fernregelungsschalter	
	Ein-/Aus	ERGEBNIS JE EINHEIT
EIN	EIN	EIN
EIN	AUS	AUS
AUS	EIN	AUS
AUS	AUS	AUS

So schalten Sie zwischen Direkt- und Fernregelung Ein/Aus um:

- 1 Gehen Sie in die Liste der Benutzerparameter.  
Auf dem Display erscheint der Parameter-Code *rd*.
- 2 Wählen Sie über die Tasten **[▲]** und/oder **[▼]** den Parameter-Code *H7* aus.
- 3 Drücken Sie die Taste **[SEL]**, um zum Parameterwert umzuschalten.

- 4 Wählen Sie über die Tasten **▲** und/oder **▼** die gewünschte Einstellung.
- 5 Drücken Sie die Taste **[SEL]**, um zur Liste der Parameter-Codes umzuschalten.
- 6 Wenn Sie andere Benutzerparameter verändern oder abrufen wollen, bevor Sie die Veränderungen speichern, wählen Sie über die Tasten **▲** und/oder **▼** den gewünschten Benutzerparameter aus, und wiederholen Sie den Vorgang ab Punkt 3.
- 7 Um die Veränderungen zu speichern, drücken Sie die Taste **[PRG]**. Warten Sie ca. 40 Sekunden, wenn die geänderten Einstellungen nicht übernommen werden sollen.

Im ersten Fall speichert der Regler die Veränderungen, schließt die Liste der Benutzerparameter und kehrt zum normalen Betrieb zurück. Dabei zeigt er die Wassertemperatur bei Eintritt an.

Im zweiten Fall beginnt das Display zu blinken. Nach ca. 40 Sekunden schließt der Regler die Liste der Benutzerparameter, ohne die Änderungen zu speichern. Die Wassertemperatur bei Eintritt erscheint wieder auf dem Display.

### Sperren der Reglertastatur

Wenn der Benutzerparameter *H9* auf *0* gesetzt ist, können die folgenden erweiterten Funktionen nicht mehr über den Regler initialisiert werden:

- Verändern der direkten Parameter und Benutzerparameter (die Parameter können zwar angezeigt, aber nicht verändert werden)
- Rücksetzen der Zeitschaltuhren

Wenn der Benutzerparameter *H9* hingegen auf *1* gestellt ist, können die oben beschriebenen erweiterten Funktionen über den Regler initialisiert werden.

*Gehen Sie zum Sperren oder Freigeben der Reglertastatur folgendermaßen vor:*

- 1 Gehen Sie in die Liste der Benutzerparameter.  
Auf dem Display erscheint der Parameter-Code *r'd*.
- 2 Wählen Sie über die Tasten **▲** und/oder **▼** den Parameter-Code *H9* aus.
- 3 Drücken Sie die Taste **[SEL]**, um zum Parameterwert umzuschalten.
- 4 Wählen Sie über die Tasten **▲** und/oder **▼** die gewünschte Einstellung.
- 5 Drücken Sie die Taste **[SEL]**, um zur Liste der Parameter-Codes umzuschalten.
- 6 Wenn Sie andere Benutzerparameter verändern oder abrufen wollen, bevor Sie die Veränderungen speichern, wählen Sie über die Tasten **▲** und/oder **▼** den gewünschten Benutzerparameter aus, und wiederholen Sie den Vorgang ab Punkt 3.
- 7 Um die Veränderungen zu speichern, drücken Sie die Taste **[PRG]**. Warten Sie ca. 40 Sekunden, wenn die geänderten Einstellungen nicht übernommen werden sollen.

Im ersten Fall speichert der Regler die Veränderungen, schließt die Liste der Benutzerparameter und kehrt zum normalen Betrieb zurück. Dabei zeigt er die Wassertemperatur bei Eintritt an.

Im zweiten Fall beginnt das Display zu blinken. Nach ca. 40 Sekunden schließt der Regler die Liste der Benutzerparameter, ohne die Änderungen zu speichern. Die Wassertemperatur bei Eintritt erscheint wieder auf dem Display.

### Definieren der Serienadresse der Einheit

Um die Einheit mit Hilfe eines Überwachungssystems zu regeln, muss in der Einheit eine Adresskarte (Zubehörmodul) installiert werden. Die Serienadresse der Einheit, die zur Kommunikation mit dem Überwachungssystem erforderlich ist, wird über den Parameter *HR* definiert. Standardwert, Grenzwerte und Stufenwert für die Serienadresse sind nachfolgend aufgeführt:

- Standardwert *1*
- Grenzwerte *1* bis *16*
- Stufenwert *1*

*So definieren Sie die Serienadresse der Einheit:*

- 1 Gehen Sie in die Liste der Benutzerparameter.  
Auf dem Display erscheint der Parameter-Code *r'd*.
- 2 Wählen Sie über die Tasten **▲** und/oder **▼** den Parameter-Code *HR* aus.
- 3 Drücken Sie die Taste **[SEL]**, um zum Parameterwert umzuschalten.
- 4 Wählen Sie über die Tasten **▲** und/oder **▼** die gewünschte Einstellung.
- 5 Drücken Sie die Taste **[SEL]**, um zur Liste der Parameter-Codes umzuschalten.
- 6 Wenn Sie andere Benutzerparameter verändern oder abrufen wollen, bevor Sie die Veränderungen speichern, wählen Sie über die Tasten **▲** und/oder **▼** den gewünschten Benutzerparameter aus, und wiederholen Sie den Vorgang ab Punkt 3.
- 7 Um die Veränderungen zu speichern, drücken Sie die Taste **[PRG]**. Warten Sie ca. 40 Sekunden, wenn die geänderten Einstellungen nicht übernommen werden sollen.

Im ersten Fall speichert der Regler die Veränderungen, schließt die Liste der Benutzerparameter und kehrt zum normalen Betrieb zurück. Dabei zeigt er die Wassertemperatur bei Eintritt an.

Im zweiten Fall beginnt das Display zu blinken. Nach ca. 40 Sekunden schließt der Regler die Liste der Benutzerparameter, ohne die Änderungen zu speichern. Die Wassertemperatur bei Eintritt erscheint wieder auf dem Display.

## FEHLERSUCHE

Dieser Abschnitt enthält nützliche Informationen zur Diagnose und Behebung möglicher Störungen der Einheit.

Unterziehen Sie die Einheit einer Sichtprüfung, und achten Sie auf offensichtliche Defekte wie lose Anschlüsse oder fehlerhafte Verkabelung, bevor Sie mit der Fehlersuche beginnen.

Lesen Sie sich dieses Kapitel sorgfältig durch, bevor Sie sich an Ihren Händler wenden. So sparen Sie Zeit und Geld.



Achten Sie darauf, dass der Hauptschalter der Einheit ausgeschaltet ist, bevor Sie eine Inspektion der Verteilertafel oder des Schaltkastens des Wasserkühlers durchführen.

Wurde eine Schutzvorrichtung aktiviert, schalten Sie die Einheit ab, und stellen Sie fest, weshalb die Schutzvorrichtung aktiviert wurde, bevor Sie sie zurücksetzen. Die Schutzvorrichtungen dürfen auf keinen Fall überbrückt werden. Ferner dürfen ihre werksseitigen Einstellungen nicht geändert werden. Kann die Störungsursache nicht gefunden werden, wenden Sie sich bitte an Ihren Händler.

### Symptom 1: Die Einheit läuft nicht an, die LED leuchtet jedoch

MÖGLICHE URSACHEN	ABHILFE
Die Temperatureinstellung ist nicht korrekt.	Überprüfen Sie die Reglereinstellung.
Stromausfall	Überprüfen Sie die Spannung auf der Verteilertafel.
Durchgebrannte Sicherung oder ausgefallene Schutzvorrichtung	Überprüfen Sie die Sicherungen und Schutzvorrichtungen. Ersetzen Sie sie durch Sicherungen derselben Größe und Ausführung (siehe Kapitel "Technische Daten zur Elektrik" auf Seite 2).
Wackelkontakt	Überprüfen Sie die Anschlüsse der bauseitigen Verdrahtung und der Innenverdrahtung der Einheit, und ziehen Sie alle losen Anschlüsse fest.
Kurzschluss einer Leitung bzw. Kabelbruch	Überprüfen Sie die Schaltkreise mit einem Prüfgerät, und reparieren Sie sie bei Bedarf.

### Symptom 2: Die Einheit läuft nicht an, die LED-Anzeige blinkt jedoch

MÖGLICHE URSACHEN	ABHILFE
Die Durchflussstart-Uhr läuft noch.	Die Einheit wird nach ca. 15 Sekunden anlaufen. Achten Sie darauf, dass Wasser durch den Verdampfer fließt.
Die Wiederanlauf-Stoppuhr ist noch in Betrieb.	Der Schaltkreis kann erst nach ca. 4 Minuten anlaufen.
Die Überwachungsuhr ist noch in Betrieb.	Der Schaltkreis kann erst nach ca. 1 Minute anlaufen.

### Symptom 3: Die Einheit läuft nicht an, und die LED-Anzeige blinkt nicht

MÖGLICHE URSACHEN	ABHILFE
Eine der folgenden Schutzvorrichtungen wurde aktiviert: <ul style="list-style-type: none"> <li>• Phasenumkehrschutz</li> <li>• Überstromrelais (K*S)</li> <li>• Austrittsthermoschutz (Q*D)</li> <li>• Verdampfertemperatur-Thermostat (S*T)</li> <li>• Strömungsschalter (S10L)</li> <li>• Hochdruckschalter (S*HP)</li> </ul>	Überprüfen Sie den Regler (siehe Symptom "4. Eine der folgenden Schutzvorrichtungen wurde aktiviert". Ausführliche Informationen zum Digitalregler finden Sie im Kapitel "Rücksetzen bei einer Störung" auf Seite 7.
Die Einheit weist eine Störung der Frostschutz-Vorrichtung auf.	Überprüfen Sie den Regler (siehe Symptom "4. Eine der folgenden Schutzvorrichtungen wurde aktiviert". Ausführliche Informationen zum Digitalregler finden Sie im Kapitel "Rücksetzen bei einer Störung" auf Seite 7.
Die Einheit befindet sich in der Betriebsart "Fern Ein/Aus", und der Fernregelungsschalter ist ausgeschaltet.	Schalten Sie den Fernregelungsschalter ein, oder deaktivieren Sie den Eingang "Fern Ein/Aus".
Die Tastatur ist verriegelt. Der Benutzerparameter H9 ist auf 0 gesetzt.	Entriegeln Sie die Reglertastatur.

### Symptom 4: Eine der folgenden Schutzvorrichtungen wurde aktiviert

Symptom 4.1: Überstromrelais des Verdichters	
MÖGLICHE URSACHEN	ABHILFE
Störung einer der Phasen	Überprüfen Sie die Sicherungen auf der Verteilertafel, oder messen Sie die Netzspannung.
Die Spannung ist zu niedrig.	Messen Sie die Netzspannung.
Motorüberlastung.	Bitte zurücksetzen. Tritt die Störung weiterhin auf, verständigen Sie Ihren Händler.
<b>ZURÜCKSETZEN</b>	
<i>Drücken Sie die rote Taste am Überstromrelais im Schaltkasten. Der Schaltkreisregler muss ebenfalls zurückgesetzt werden.</i>	
Symptom 4.2: Niederdruckschalter oder Frostschutz-Vorrichtung	
MÖGLICHE URSACHEN	ABHILFE
Der Wasserfluss zum Wasserwärmetauscher ist zu niedrig.	Erhöhen Sie den Wasserdurchfluss.
Kältemittelmangel	Suchen Sie nach Lecks, und füllen Sie bei Bedarf Kältemittel nach.
Die Einheit arbeitet außerhalb des Betriebsbereichs.	Überprüfen Sie die Betriebsbedingungen der Einheit.
Die Eintrittstemperatur in den Wasserwärmetauscher ist zu niedrig.	Erhöhen Sie die Wassertemperatur bei Eintritt.
Strömungsschalter arbeitet nicht oder kein Wasserdurchfluss	Überprüfen Sie den Strömungsschalter und die Wasserpumpe.
<b>ZURÜCKSETZEN</b>	
<i>Nach einem Druckanstieg wird der Niederdruckschalter automatisch zurückgesetzt. Der Regler muss jedoch noch manuell zurückgesetzt werden.</i>	
Symptom 4.3: Hochdruckschalter	
MÖGLICHE URSACHEN	ABHILFE
Der Verflüssigerlüfter arbeitet im Kühlbetrieb nicht ordnungsgemäß.	Überprüfen Sie, ob sich die Lüfter ungehindert drehen. Reinigen Sie sie bei Bedarf.
Der Verflüssiger ist verschmutzt oder teilweise verstopft.	Entfernen Sie jegliche Fremdkörper, und reinigen Sie den Verflüssiger mit Hilfe einer Bürste und eines Gebläses.
Die Wassertemperatur bei Eintritt in den Verflüssiger ist zu hoch.	Die am Eintritt des Verflüssigers gemessene Lufttemperatur darf 43°C nicht überschreiten.
<b>ZURÜCKSETZEN</b>	
<i>Nach einem Druckabfall wird der Hochdruckschalter automatisch zurückgesetzt. Der Regler muss jedoch noch zurückgesetzt werden.</i>	

Symptom 4.4: Phasenumkehrschutz ist aktiviert	
MÖGLICHE URSACHEN	ABHILFE
Zwei Phasen der Netzleitung sind verkehrt herum angeschlossen.	Lassen Sie zwei Phasen der Netzleitung von einem zugelassenen Elektriker austauschen.
Eine Phase ist nicht korrekt angeschlossen.	Überprüfen Sie die Anschlüsse aller Phasen.
<b>ZURÜCKSETZEN</b> <i>Nach dem Austausch der zwei Phasen oder der korrekten Befestigung der Netzkabel wird die Schutzvorrichtung automatisch zurückgesetzt. Die Einheit muss jedoch noch manuell zurückgesetzt werden.</i>	
Symptom 4.5: Austrittsthermoschutz wurde aktiviert	
MÖGLICHE URSACHEN	ABHILFE
Die Einheit arbeitet außerhalb ihres Betriebsbereichs.	Überprüfen Sie die Betriebsbedingungen der Einheit.
<b>ZURÜCKSETZEN</b> <i>Nach einer Temperatursenkung wird der Thermoschutz automatisch zurückgesetzt. Der Regler muss jedoch noch manuell zurückgesetzt werden.</i>	
Symptom 4.6: Strömungsschalter wurde aktiviert	
MÖGLICHE URSACHEN	ABHILFE
Kein Wasserdurchfluss	Überprüfen Sie die Wasserpumpe.
<b>ZURÜCKSETZEN</b> <i>Haben Sie die Ursache gefunden, wird der Strömungsschalter automatisch zurückgesetzt. Der Regler muss jedoch noch zurückgesetzt werden.</i>	

#### Symptom 5: Die Einheit schaltet direkt nach Betrieb ab

MÖGLICHE URSACHEN	ABHILFE
Eine der Schutzvorrichtungen wurde aktiviert.	Überprüfen Sie die Schutzvorrichtungen (siehe auch Symptom "4. Eine der folgenden Schutzvorrichtungen wurde aktiviert").
Die Spannung ist zu niedrig.	Überprüfen Sie die Spannung auf der Verteilertafel und gegebenenfalls im Schaltkasten der Einheit (Spannungsabfall durch die Kabel ist zu hoch).

#### Symptom 6: Die Einheit arbeitet kontinuierlich, und die Wassertemperatur ist höher bzw. niedriger als die am Regler eingestellte Temperatur

MÖGLICHE URSACHEN	ABHILFE
Die Temperatureinstellung am Regler ist zu niedrig.	Überprüfen Sie die Temperatureinstellung, und korrigieren Sie sie gegebenenfalls.
Die Wärmeerzeugung im Wasserkreislauf ist zu hoch.	Die Kühlleistung der Einheit ist nicht ausreichend. Wenden Sie sich an Ihren Händler.
Der Wasserdurchfluss ist zu hoch.	Berechnen Sie den Wasserdurchfluss neu.

#### Symptom 7: Die Einheit erzeugt übermäßige Betriebsgeräusche und Vibrationen

MÖGLICHE URSACHEN	ABHILFE
Die Einheit wurde nicht ordnungsgemäß verankert.	Verankern Sie die Einheit wie in der Installationsanleitung beschrieben.

## WARTUNG

Um einen optimalen Betrieb der Einheit zu gewährleisten, müssen in regelmäßigen Abständen eine Reihe von Kontrollen und Inspektionen der Komponenten und der bauseitigen Verdrahtung durchgeführt werden.

Wird die Einheit zur Klimatisierung eingesetzt, müssen die beschriebenen Kontrollen mindestens einmal jährlich durchgeführt werden. Wird die Einheit zu anderen Zwecken eingesetzt, müssen die Kontrollen alle vier Monate durchgeführt werden.



Schalten Sie immer den Hauptschalter auf der Verteilertafel aus, entfernen Sie die Sicherungen, oder deaktivieren Sie die Schutzvorrichtungen der Einheit, bevor Sie Wartungs- oder Reparaturarbeiten durchführen.

Reinigen Sie die Einheit niemals mit unter Druck stehendem Wasser.

### Wartungsarbeiten



Die Verkabelung und der Netzanschluss müssen von einem zugelassenen Elektriker überprüft werden.

- Bauseitige Verdrahtung und Netzanschluss
  - Überprüfen Sie die Netzspannung auf der Verteilertafel. Die Spannung muss mit der auf dem Typenschild der Einheit angegebenen Spannung übereinstimmen.
  - Überprüfen Sie die Anschlüsse, und achten Sie darauf, dass diese korrekt angebracht sind.
  - Überprüfen Sie, ob der Hauptschalter und der Fehlstromdetektor auf der Verteilertafel korrekt funktionieren.
- Interne Verdrahtung der Einheit
 

Führen Sie eine Sichtprüfung des Schaltkastens durch, und achten Sie auf lose Anschlüsse (Klemmen und Bauteile). Achten Sie außerdem darauf, dass die elektrischen Bauteile nicht beschädigt oder lose sind.
- Erdung
 

Überprüfen Sie, ob die Erdungskabel noch ordnungsgemäß angeschlossen und die Erdungsklemmen fest angezogen sind.
- Kältemittelkreislauf
  - Überprüfen Sie das Innere der Einheit auf Lecks. Verständigen Sie Ihren Händler, wenn Sie dabei undichte Stellen feststellen.
  - Überprüfen Sie den Arbeitsdruck der Einheit (siehe auch "Einschalten der Einheit vom Typ EWLP" auf Seite 6).
- Verdichter
  - Achten Sie auf austretendes Öl. Ist dies der Fall, verständigen Sie bitte Ihren Händler.
  - Achten Sie auf störende Betriebsgeräusche und Vibrationen. Wenden Sie sich an Ihren Händler, sollte der Verdichter beschädigt sein.
- Wasserzufuhr
  - Überprüfen Sie, ob der Wasseranschluss noch fest angezogen ist.
  - Überprüfen Sie, ob die Wasserqualität den in der Installationsanleitung angegebenen Spezifikationen entspricht.

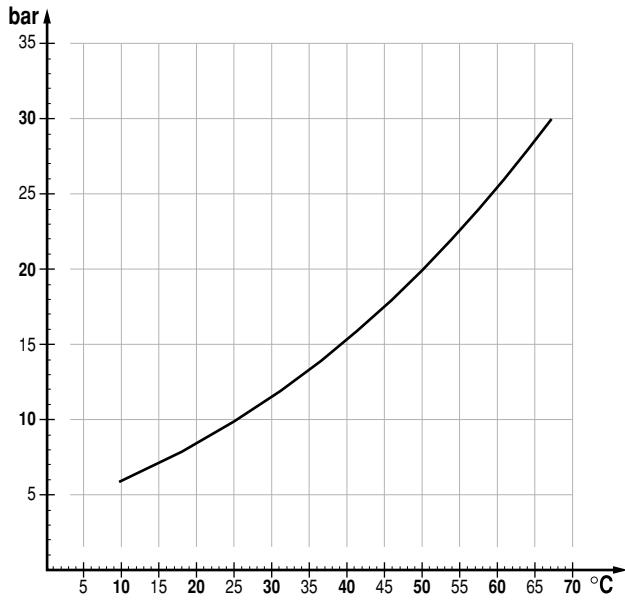
### Vorschriften zur Entsorgung

Die Demontage des Geräts sowie die Handhabung von Kältemittel, Öl und möglichen weiteren Teilen muss gemäß den entsprechenden örtlichen und staatlichen Bestimmungen erfolgen.

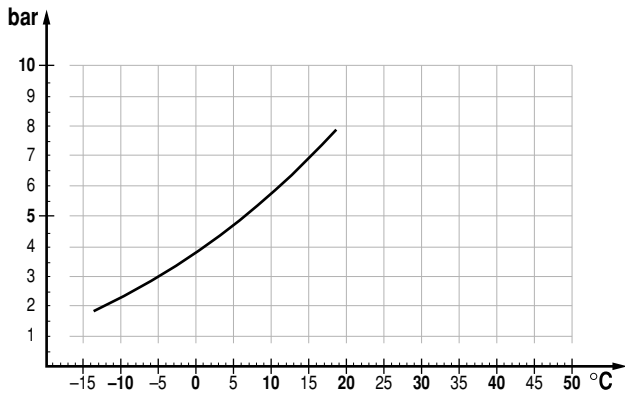
**Sättigungstemperatur**

Die nachfolgend aufgeführten Zahlen geben die durchschnittliche Sättigungstemperatur des Kältemittels R407C im Verhältnis zum Druckwert an.

**Hochdruckseite**



**Niederdruckseite**



Bedingungen:

- Hochdruck = 20 bar
- Unterkühlen = 3°C

