

DAIKIN



GEBRUIKSAANWIJZING

Watergekoelde ijswaterkoelgroepen zonder condensor



EWLP012KAW1N
EWLP020KAW1N
EWLP026KAW1N
EWLP030KAW1N
EWLP040KAW1N
EWLP055KAW1N
EWLP065KAW1N

INHOUD

Pagina

Inleiding 1
 Technische specificaties 1
 Elektrische specificaties 2
 Beschrijving 2
 Functie van de hoofdonderdelen 3
 Beveiligingen 3
 Interne bedrading - tabel met onderdelen 4
 Voor het opstarten 5
 Controle voor het opstarten 5
 Watertoevoer 5
 Voedingsaansluiting en carterverwarming 5
 Algemene aanbevelingen 5
 Werking 5
 Digitale besturing 5
 Bediening van de EWLP-units 6
 Geavanceerde eigenschappen van de digitale besturing 8
 Storingsopsporing 11
 Onderhoud 13
 Wat te doen bij onderhoud 13
 Vereisten voor het opruimen 13

! LEES AANDACHTIG DEZE HANDLEIDING VOORALEER DE UNIT OP TE STARTEN. GOOI DEZE HANDLEIDING NIET WEG MAAR BEWAAR HET IN UW ARCHIEF VOOR LATERE RAADPLEGING. Lees eerst het hoofdstuk "Overzicht van de gebruikersparameters" op pagina 8 vooraleer de parameters te wijzigen.

INLEIDING

Deze gebruiksaanwijzing heeft betrekking op Daikin EWLP-KA watergekoelde ijswaterkoelgroepen. Deze units zijn ontworpen voor binnenmontage en om te koelen. Voor airconditioningdoeleinden kunt u de EWLP units combineren met Daikin ventilator-convectors of luchtbehandelingsunits. Ze zijn ook geschikt voor de watertoevoer bij industriële koeling.

Deze handleiding is samengesteld om een juiste werking en onderhoud van de unit te verzekeren. U vindt er informatie in over het optimaal gebruik van de unit en over de procedure bij eventuele problemen. Deze unit is uitgerust met beveiligingen maar deze zullen niet noodzakelijk alle problemen als gevolg van verkeerd gebruik of slecht onderhoud voorkomen.

Raadpleeg uw Daikin-verdeler indien u het probleem niet zelf kunt oplossen.

! Vooraleer u de unit voor het eerst opstart moet u er zeker van zijn dat deze correct is gemonteerd. Daarom is het noodzakelijk om eerst de montagehandleiding zorgvuldig door te nemen die is meegeleverd met de unit, evenals de aanbevelingen opgesomd onder het punt "Controle voor het opstarten".

Technische specificaties⁽¹⁾

Algemeen EWLP		012	020	026	030
Afmetingen HxBxD	(mm)		600x600x600		
Machinegewicht	(kg)	104	138	144	149
Aansluitingen					
• condensor uitlaataansluiting (koper)	(mm)	12,7 flare	19,1 flare	19,1 flare	19,1 flare
• condensor vloeistofaansluiting (koper)	(mm)	9,52 flare	12,7 flare	12,7 flare	12,7 flare

Algemeen EWLP		040	055	065
Afmetingen HxBxD	(mm)		600x600x1200	
Machinegewicht	(kg)	252	265	274
Aansluitingen				
• condensor uitlaataansluiting (koper)	(mm)	2x 19,1 flare	2x 19,1 flare	2x 19,1 flare
• condensor vloeistofaansluiting (koper)	(mm)	2x 12,7 flare	2x 12,7 flare	2x 12,7 flare

Compressor EWLP		012	020	026	030
Type		JT140BF-YE	JT212DA-YE	JT300DA-YE	JT335DA-YE
Snelheid	(rpm)	2900			
Olietype		FVC68D			
Olievulling	(l)	1,5	2,7	2,7	2,7
Koelmiddeltype		R407C			

Verdamper		warmtewisselaar met hardgesoldeerde platen			
Type					
Min. watervolume	(l)	62,1	103	134	155
Waterhoeveelheid	(l/min)	17~69	29~115	38~153	45~179

Condensor
raadpleeg de technische specificaties van de leverancier van uw aparte condensor

Compressor EWLP		040	055	065
Type		2x JT212DA-YE	2x JT300DA-YE	2x JT335DA-YE
Snelheid	(rpm)	2900		
Olietype		FVC68D		
Olievulling	(l)	2x 2,7	2x 2,7	2x 2,7
Koelmiddeltype		R407C		

Verdamper		warmtewisselaar met hardgesoldeerde platen		
Type				
Min. watervolume	(l)	205	268	311
Waterhoeveelheid	(l/min)	57~229	77~307	89~359

Condensor
raadpleeg de technische specificaties van de leverancier van uw aparte condensor

(1) Raadpleeg Engineering Data voor een volledige lijst van specificaties.

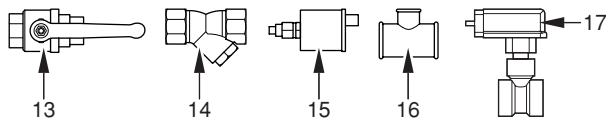
Elektrische specificaties⁽¹⁾

Type EWLP	012	020	026	030
Voeding				
• Fase			3N~	
• Frequentie (Hz)			50	
• Spanning (V)			400	
• Spanningsafwijking (%)			±10	
• Aanbevolen zekeringen (aM)	3x 16	3x 20	3x 25	3x 32
Compressor				
• Fase			3~	
• Frequentie (Hz)			50	
• Spanning (V)			400	
• Nominaal opgenomen amperage (A)	7,4	11,6	14,7	16,8
Besturing				
• Fase			1~	
• Frequentie (Hz)			50	
• Spanning (V)			230	
• Aanbevolen zekeringen (aM)	geïnstalleerd in de fabriek			

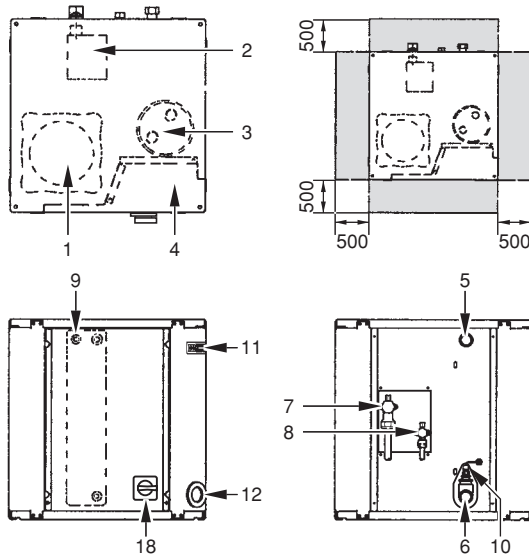
Type EWLP	040	055	065
Voeding			
• Fase			3N~
• Frequentie (Hz)			50
• Spanning (V)			400
• Spanningsafwijking (%)			±10
• Aanbevolen zekeringen (aM)	3x 40	3x 50	3x 50
Compressor			
• Fase			3~
• Frequentie (Hz)			50
• Spanning (V)			400
• Nominaal opgenomen amperage (A)	11,6	14,7	16,8
Besturing			
• Fase			1~
• Frequentie (Hz)			50
• Spanning (V)			230
• Aanbevolen zekeringen (aM)	geïnstalleerd in de fabriek		

BESCHRIJVING

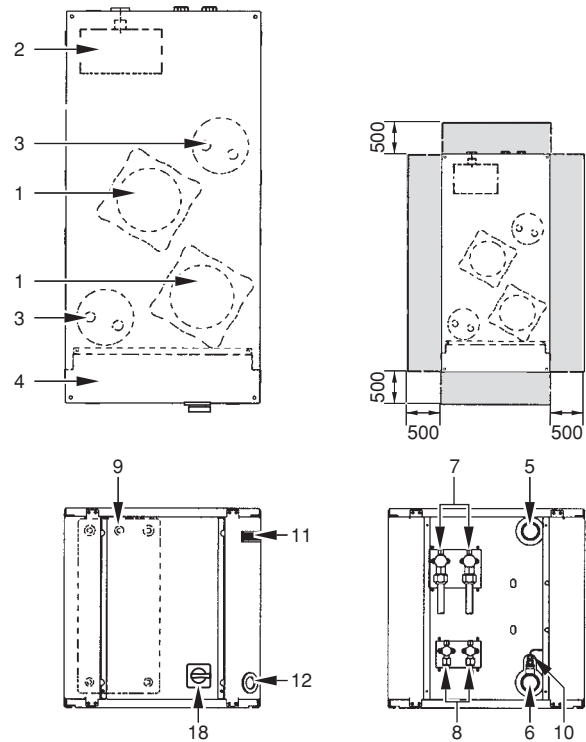
De watergekoelde EWLP-waterkoelers zonder condensor zijn verkrijgbaar in 7 standaardgrootten.



EWLP012-030KAW1N



EWLP040-065KAW1N



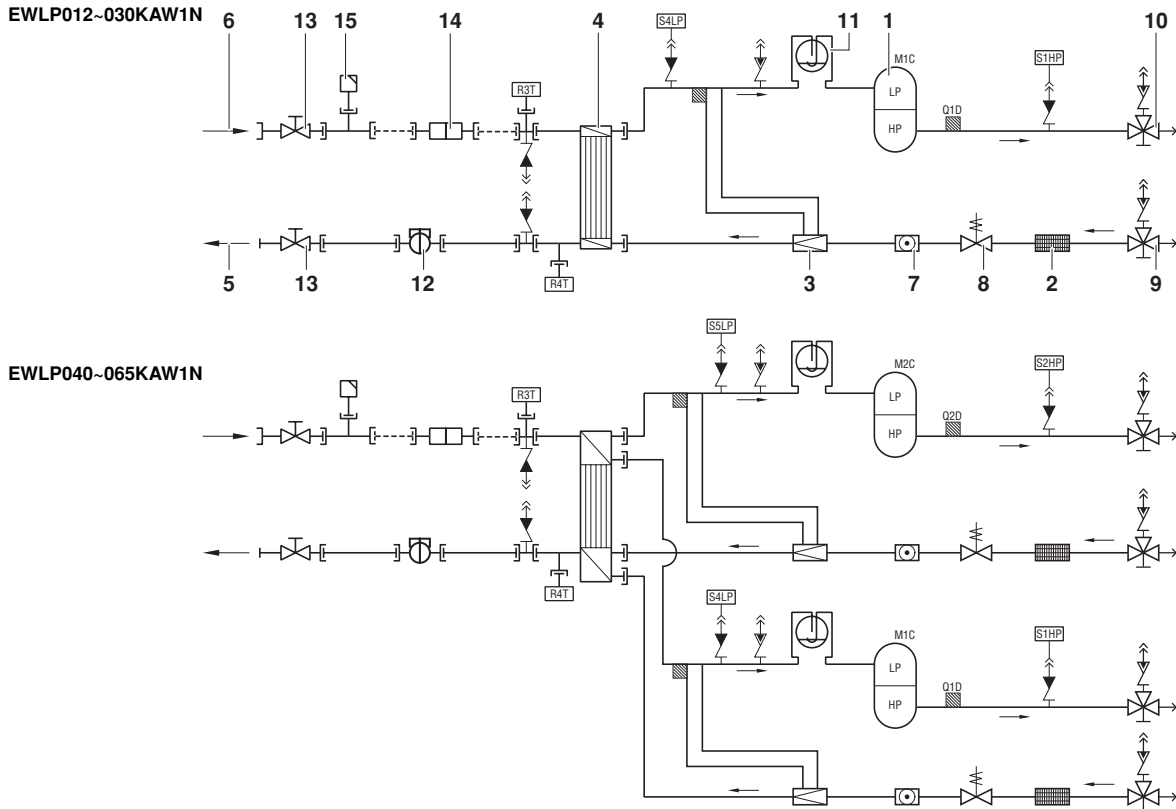
Afbeelding: Hoofdonderdelen

- | | | | |
|----|--|----|--|
| 1 | Compressor | 11 | Digitale display besturing |
| 2 | Verdamper | 12 | Voedingsinlaat |
| 3 | Accumulator | 13 | Kogelklep (ter plaatse gemonteerd) |
| 4 | Schakelkast | 14 | Waterfilter (ter plaatse gemonteerd) |
| 5 | Gekoeld waterinlaat | 15 | Ontluchtingsklep (ter plaatse gemonteerd) |
| 6 | Gekoeld wateruitlaat | 16 | T-stuk voor ontluchting (ter plaatse gemonteerd) |
| 7 | Gasafsluiter | 17 | Debietschakelaar (met T-stuk) (ter plaatse gemonteerd) |
| 8 | Vloeistofafsluiter | 18 | Hoofdschakelaar |
| 9 | Temperatuursensor voor inlaatwater aan verdamper | | |
| 10 | Opvriezingsensor | | |

Benodigde vrije ruimte rond de unit voor onderhoud

(1) Raadpleeg Engineering Data voor een volledige lijst van specificaties.

Functie van de hoofdonderdelen



Afbeelding: Functioneel schema

- | | | | |
|---|------------------------|---------|---|
| 1 | Compressor | 9 | Vloeistofafsluiter |
| 2 | Filter | 10 | Afvoerleidingafsluiter |
| 3 | Expansieklep | 11 | Accumulator |
| 4 | Verdamper | 12 | Debietschakelaar (bij de unit geleverd, ter plaatse gemonteerd) |
| 5 | Verdamper wateruitlaat | 13 | Kogelklep (bij de unit geleverd, ter plaatse gemonteerd) |
| 6 | Verdamper waterinlaat | 14 | Waterfilter (bij de unit geleverd, ter plaatse gemonteerd) |
| 7 | Kijkglas | 15 | Ontluchtingsklep (bij de unit geleverd, ter plaatse gemonteerd) |
| 8 | Vloeistofmagneetklep | - - - - | Lokale leiding |

Naarmate het koelmiddel door de unit circuleert treden er wijzigingen op in de toestand of conditie. Deze wijzigingen worden veroorzaakt door de volgende hoofdonderdelen:

- **Compressor**
De compressor (M*C) werkt als een pomp en doet het koelmiddel circuleren in het koelmiddelcircuit. Het comprimeert het koelmiddelgas dat uit de verdamper komt tegen een drukniveau dat de verdichting in de condensor goed mogelijk maakt.
- **Filter**
De filter achter de condensor verwijdert kleine partikels uit het koelmiddel om blokkage van de slangen te voorkomen.
- **Expansieventiel**
De vloeistof komende uit de condensor komt terecht in de verdamper via een expansieventiel. Dit expansieventiel brengt het vloeibare koelmiddel op een drukniveau waarbij het gemakkelijk verdampt in de verdamper.
- **Verdamper**
De verdamper moet voornamelijk warmte onttrekken uit het water dat erdoor vloeit. Dit is mogelijk door het vloeibare koelmiddel, dat uit de condensor komt, om te zetten in een gas.
- **Aansluitingen van waterinlaat/-uitlaat**
De aansluitingen van de waterinlaat en -uitlaat maken een eenvoudige aansluiting mogelijk van de unit op het watercircuit van de luchtbehandelingsunit of de industriële uitrusting.

Beveiligingen

De unit is uitgerust met *Algemene beveiligingen*: schakelen alle circuits en de hele unit uit.

- **I/O-printkaart (A2P) (input/output)**
De I/O-printkaart (A2P) bevat een fasebeveiliging.
De fasebeveiliging detecteert of de 3 fasen van de voeding correct zijn aangesloten. Als een fase niet is aangesloten of als 2 fasen omgekeerd zijn, kan de unit niet opstarten.
- **Overstroomrelais**
De overstroomrelais (K*S) bevindt zich in de schakelkast van de unit en beveiligd de compressormotor in geval van overbelasting, fasestoring of te lage spanning. De instelling van de relais gebeurt in de fabriek en mag niet worden gewijzigd. Als de relais in werking treedt moet hij worden teruggesteld in de schakelkast, waarna ook de besturing manueel dient te worden teruggesteld.
- **Hogedrukschakelaar**
De hogedrukschakelaar (S*HP) is gemonteerd op de uitlaatleiding van de unit en meet de condensordruk (druk aan de compressoruitlaat). Als de druk te hoog wordt treedt de drukschakelaar in werking en wordt het circuit stopgezet.
Als de drukschakelaar in werking treedt wordt hij automatisch teruggesteld. De besturing daarentegen moet manueel worden teruggesteld.

■ **Lagedrukschakelaar**

De lagedrukschakelaar (S*LP) is gemonteerd op de aanzuigleiding van de unit en meet de verdampersdruk (druk aan de compressorinlaat). Als de druk te laag wordt, treedt de drukschakelaar in werking en wordt het circuit stopgezet.

Als de drukschakelaar in werking treedt wordt hij automatisch teruggesteld. De besturing daarentegen moet manueel worden teruggesteld.

■ **Thermische beveiliging van de uitlaat**

De thermische beveiliging van de uitlaat (Q*D) treedt in werking als de temperatuur van het koelmiddel dat de compressor verlaat te hoog wordt. Als de temperatuur weer normaal wordt zal de beveiliging automatisch worden teruggesteld. De besturing daarentegen moet manueel worden teruggesteld.

■ **Opvriezingssensor**

De temperatuursensor van de wateruitlaat (R4T) meet de watertemperatuur aan de uitlaat van de waterwarmtewisselaar. De beveiliging sluit het circuit af als de koelwatertemperatuur te laag wordt om te voorkomen dat het water tijdens de werking bevriest.

Als de watertemperatuur aan de uitlaat weer normaal wordt wordt de beveiliging automatisch teruggesteld. De besturing daarentegen moet manueel worden teruggesteld.

■ **Zekering voor besturingscircuit (F1U)**

De zekering voor het besturingscircuit beschermt de kabels van het besturingscircuit en de onderdelen van de besturing in het geval van een kortsluiting.

■ **Zekering voor besturingscircuit (F4)**

De zekering van het besturingscircuit beschermt de kabels van het besturingscircuit bij een kortsluiting.

■ **Zekering voor digitale besturing (F3U)**

De zekering beschermt de kabels van de digitale besturing en de digitale besturing in het geval van een kortsluiting.

■ **Debietschakelaar (bij de unit geleverd, ter plaatse gemonteerd)**

De debietschakelaar meet de stroming in het watercircuit. Als de stroming de minimaal toegelaten waterstroming niet bereikt, wordt de unit uitgeschakeld.

■ **Kogelklep (bij de unit geleverd, ter plaatse gemonteerd)**

Voor en na het waterfilter is een kogelklep voorzien zodat het filter kan worden gereinigd zonder het watercircuit af te laten.

■ **Waterfilter (bij de unit geleverd, ter plaatse gemonteerd)**

Het filter vóór de pomp filtert verontreinigen uit het water om schade aan de pomp of verstopping van de verdampers of condensator te voorkomen. Maak het waterfilter op regelmatige tijdstippen schoon.

■ **Ontluchtingsklep (bij de unit geleverd, ter plaatse gemonteerd)**

De resterende lucht in het koelerwatersysteem wordt automatisch verwijderd via de ontluchtingsklep.

Interne bedrading - tabel met onderdelen

Raadpleeg het intern elektrisch schema dat met de unit is meegeleverd. De gebruikte afkortingen hebben de volgende betekenis:


- A1P PCB: printkaart van besturing
- A2P PCB: I/O-printkaart (input/output)
- A3P ** PCB: Adreskaart voor BMS⁽¹⁾
- A5P,A6P ** PCB: softstarter voor circuit 1, circuit 2⁽¹⁾
- A7P ** PCB: interface voor afstandsbediening⁽¹⁾
- E1H,E2H Carterverwarming circuit 1, circuit 2
- F1,F2,F3 # Hoofdzekeringen voor de unit⁽²⁾
- F4 * Zekering I/O-pcb
- F5 ##... Schommelingsvrije zekering (als optie verkrijgbaar voor BMS)
- F6 # Zekering voor pompschakelaar⁽²⁾
- F1U Zekering I/O-pcb
- F3U Zekering voor controller-pcb
- H3P * Alarmlampje⁽²⁾
- H4P * Werkingslampje voor compressor 1⁽²⁾
- H5P * Werkingslampje voor compressor 2⁽²⁾
- H6P * Controlelampje voor algemene werking⁽²⁾
- K1F,K2F # Hulpschakelaar voor ventilatormotoren
- K1M,K2M Compressorschakelaar circuit 1, circuit 2
- K4S,K5S Overstroomrelais circuit 1, circuit 2
- K6S * Overstroomrelais pomp⁽²⁾
- K1P * Pompschakelaar
- M1C,M2C Compressormotor circuit 1, circuit 2
- PE Hoofdaardklem
- Q1D,Q2D Afvoer thermische beveiliging circuit 1, circuit 2
- R3T Temperatuursensor voor inlaatwater aan verdampers
- R4T Temperatuursensor voor uitlaatwater aan verdampers
- R5T Temperatuursensor voor inlaat aan condensator
- S1HP,S2HP Hogedrukschakelaar circuit 1, circuit 2
- S4LP,S5LP Lagedrukschakelaar circuit 1, circuit 2
- S7S * Schakelaar voor selectie koelen/verwarmen vanop afstand⁽²⁾
- S9S * Start/stopschakelaar vanop afstand⁽²⁾
- S10L Debietschakelaar
- S12M Hoofdnetscheidingschakelaar
- TR1 Transformator 230 V → 24 V voor voeding besturingsprintkaart
- TR2 Transformator 230 V → 24 V voor voeding I/O-printkaart (A2P)
- Y3R Omschakelklep
- Y1S, Y2S Vloeistofmagneetklep
- X1~3,X1~82A Connectoren

	Niet geleverd bij standaardunit	
	Niet mogelijk als optie	Mogelijk als optie
Verplicht	#	##
Niet verplicht	*	**

(1) als optie verkrijgbaar
(2) niet bijgeleverd

VOOR HET OPSTARTEN

Controle voor het opstarten

 Zorg ervoor dat de hoofdschakelaar op het voedingspaneel van de unit is uitgeschakeld.

Controleer na de montage van de unit de volgende punten vooraleer de hoofdschakelaar in te schakelen:

1 Lokale bedrading

Zorg ervoor dat de lokale bedrading tussen het voedingspaneel en de unit is uitgevoerd overeenkomstig de instructies vermeld in de montagehandleiding, de elektrische schema's en de geldende Europese en nationale reglementeringen.

2 Zekeringen of beveiligingen

Controleer of het type en de grootte van de zekeringen of de lokaal gemonteerde beveiligingen overeenstemmen met de vereisten vermeld in de montagehandleiding. Zorg ervoor dat er geen zekering of beveiliging is overgeslagen.

3 Aarding

Zorg ervoor dat de aardkabels correct zijn aangesloten en de aardklemmen stevig zijn vastgemaakt.

4 Interne bedrading

Controleer op het zicht of er geen losse aansluitingen of beschadigde elektrische componenten in de schakelkast steken.

5 Montage

Controleer of de unit correct is gemonteerd om abnormale geluiden en trillingen te voorkomen bij het opstarten van de unit.

6 Beschadigde onderdelen

Controleer de binnenkant van de unit op beschadigde onderdelen of verwrongen leidingen.

7 Koelmiddeltek

Controleer aan de binnenkant of er geen koelmiddeltek voorkomt. Raadpleeg uw verdeler van producten mocht dit het geval zijn.

8 Olietek

Controleer de compressor op eventuele olietekken. Raadpleeg uw verdeler van producten mocht er een lek voorkomen.

9 Spanning

Controleer de voedingsspanning op het lokale voedingspaneel. De spanning moet overeenkomen met de spanning op het identificatieplaatje van de unit.

Watertoevoer

Vul de waterleidingen, daarbij rekening houdend met de minimum benodigde waterhoeveelheid voor de unit. Raadpleeg het hoofdstuk "Watervulling, stroom en kwaliteit" in de montagehandleiding.

Zorg ervoor dat de waterkwaliteit beantwoordt aan de normen vermeld in de montagehandleiding.

Ontlucht het systeem aan de hoogste punten en controleer de werking van de circulatiepomp en de debietschakelaar.

Voedingsaansluiting en carterverwarming



Om beschadiging van de compressor te voorkomen dient u de carterverwarming **ten minste zes uur** voor het opstarten van de compressor in te schakelen als de unit gedurende een lange periode niet heeft gefunctioneerd.

Procedure voor het inschakelen van de carterverwarming:

- 1 Schakel de stroomonderbreker op de unit in. Zorg ervoor dat de unit op de besturing in de "OFF"-stand staat.
- 2 De carterverwarming wordt automatisch ingeschakeld.
- 3 Controleer de voedingsspanning op de voedingsklemmen L1, L2 en L3 (N) met behulp van een voltmeter. De spanning moet overeenkomen met de spanning vermeld op het identificatieplaatje van de unit. Als de voltmeter een spanning afleest die niet ligt binnen het bereik vermeld in de technische gegevens dient u de lokale bedrading te controleren en indien nodig de voedingskabels te vervangen.
- 4 Controleer het controlelampje op de fasebeveiliging. Als het oplicht is de volgorde van de fasen correct. Licht het niet op dan dient u de hoofdschakelaar uit te schakelen en een erkend elektricien te raadplegen om de draden van de voedingskabel in de juiste volgorde aan te sluiten.

Na zes uur is de unit klaar voor gebruik.

Algemene aanbevelingen

Neem de onderstaande aanbevelingen door vooraleer u de unit inschakelt:

- 1 Sluit alle voorpanelen van de unit als de volledige montage en de nodige instellingen zijn gebeurd.
- 2 Het onderhoudspaneel van de schakelkast mag enkel worden geopend in geval van onderhoud door een erkend elektricien.

WERKING

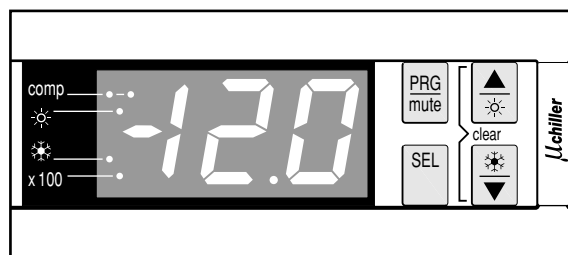
De EWLP-units zijn uitgerust met een digitale besturing die een gebruikersvriendelijke instelling, gebruik en onderhoud van de unit toelaat.

Dit gedeelte van de handleiding heeft een praktijkgerichte, modulaire structuur. Behalve het eerste onderdeel, dat een kort overzicht biedt van de besturing zelf, behandelt elk onderdeel of subonderdeel een specifieke instelling die u met de unit kunt uitvoeren.

Digitale besturing

Gebruikersinterface

De digitale besturing bestaat uit een numeriek scherm, vier gemerkte druktoetsen en vier controlelampjes die extra informatie geven voor de gebruiker.



Afbeelding: Digitale besturing

Toetsen op de besturing:

Elke toets, behalve de linkerondertoets, combineert twee functies: , en . De functie die wordt uitgevoerd als de gebruiker op een van deze toetsen drukt hangt af van de status van de besturing en de unit op dat specifieke moment.

	-toets, om de doorlooptij van de gebruikersparameters te selecteren, een wijziging van een parameter te bevestigen en terug te keren naar de normale werking.
	-toets, om de zoemer uit te schakelen in geval van alarm.
	-toets, om de lijst van directe of gebruikersparameters te doorlopen of een instelling te verhogen.
	-toets, heeft geen functie bij de EWLP-units.
	-toets, om de doorlooptij van directe parameters te selecteren of om te schakelen tussen de code en de waarde van een parameter.
	-toets, om de unit op te starten bij koelen of de unit uit te schakelen bij koelen.
	-toets, om de lijst van directe of gebruikersparameters te doorlopen of een instelling te verlagen.

Controlelampjes op de besturing:

	-controlelampjes, geeft de status weer van compressor 1 (linkercontrolelampje) en compressor 2 (rechtercontrolelampje). De -controlelampjes lichten niet op als de compressor niet functioneert, knipperen als de compressor niet kan opstarten alhoewel bijkomende spanning wordt gevraagd (de timer is bijvoorbeeld actief) en lichten doorlopend op als de compressor functioneert.
	-controlelampje, niet van toepassing.
	-controlelampje, geeft aan dat de unit koelt.
	-controlelampje, geeft aan dat de waarde op het numeriek scherm moet worden vermenigvuldigd met 100.

LET OP Afwijking bij het aflezen van de temperatuur: $\pm 1^{\circ}\text{C}$.
Het numeriek scherm kan minder goed leesbaar zijn bij direct zonlicht.

Directe en gebruikersparameters

De digitale besturing is uitgerust met directe en gebruikersparameters. De directe parameters zijn belangrijk voor het dagelijks gebruik van de unit, bijvoorbeeld om de temperatuurinstelling te wijzigen of eigenlijke werkingsinformatie op te vragen. De gebruikersparameters daarentegen bieden meer geavanceerde functies zoals het wijzigen van de tijdsvertraging of het uitschakelen van de zoemer.

Elke parameter is bepaald door een code en een waarde. De parameter voor het selecteren van lokale aan/uit-besturing of vanop afstand bijvoorbeeld heeft code $H7$ en waarde i of \emptyset .

Bediening van de EWLP-units

Dit hoofdstuk biedt informatie voor het alledaags gebruik van de EWLP-units. Hier vindt u informatie over routinehandelingen zoals:

- in- en uitschakelen van de unit,
- instellen van het temperatuurinstelpunt,
- raadplegen van huidige werkingsinformatie,
- terugstellen van alarms,
- terugstellen van waarschuwingen.

Inschakelen van de EWLP-unit

Ga als volgt te werk om de EWLP-unit in te schakelen:

- 1 Wanneer de gebruikersparameter voor aan/uit digitale input $H7$ op \emptyset (=neen) wordt ingesteld, dient u gedurende ongeveer 5 seconden te drukken op de -toets om de unit in de koelmodus (besturing inlaatwatertemperatuur van verdamper) in te schakelen.
Wanneer de aan/uit digitale input gebruikersparameter $H7$ is ingesteld op i (=ja), kunt u de unit ook inschakelen met de aan/uit-afstandsschakelaar (gemonteerd door de klant).

In beide gevallen wordt de opstartcyclus ingezet terwijl het -controlelampje begint te knipperen. Het -controlelampje licht op, waarmee wordt aangegeven dat de unit is ingeschakeld. Wanneer alle timers het nulpunt hebben bereikt, start de unit en licht het -controlelampje permanent op. Het numeriek scherm toont de eigenlijke waterinlaattemperatuur van de verdamper.

- 2 Als u de unit voor het eerst opstart of als de unit voor langere tijd niet is gebruikt neemt u best de volgende controlelijst door.

Abnormaal geluid of trillingen

Zorg ervoor dat de unit geen abnormaal geluid of trillingen voortbrengt: controleer de bevestigingen en de leidingen. Als de compressor een abnormaal geluid voortbrengt kan dit ook het gevolg zijn van een overmatige koelmiddelvulling.

Werkdruk

Het is belangrijk de hoge en lage druk van het koelcircuit te controleren om te verzekeren dat de unit naar behoren functioneert en het nominaal afgegeven vermogen wordt bereikt.

Ter informatie: de gemiddelde verdampingstemperatuur van R407C in verhouding tot het af te lezen drukniveau vindt u in "Bijlage I" op pagina 13.



De gemeten drukniveaus zullen schommelen tussen een minimum- en een maximumwaarde, afhankelijk van de temperatuur van het water en de omgeving (op het moment van de meting).

- 3 Als de unit na een paar minuten niet start dient u de eigenlijke werkingsinformatie te raadplegen in de lijst van directe parameters. Raadpleeg ook het hoofdstuk "Storingsopsporing" op pagina 11.

LET OP Bij aan/uit-afstandsbesturing ($H7=i$) is het aanbevolen om een aan/uit-schakelaar te monteren nabij de unit, en dit in serie met de afstandsschakelaar. De unit kan dan vanop beide plaatsen worden uitgeschakeld.

Uitschakelen van de EWLP-unit

Ga als volgt te werk om de EWLP-unit uit te schakelen:

- 1 Wanneer de aan/uit digitale input gebruikersparameter $H7$ is ingesteld op \emptyset (=neen) en de unit is ingeschakeld, dient u gedurende ongeveer 5 seconden te drukken op de -toets om de unit uit te schakelen.
Het -controlelampje en het -controlelampje doven uit.
- 2 Wanneer de aan/uit digitale input gebruikersparameter $H7$ is ingesteld op i (=ja), dient u de aan/uit-afstandsschakelaar te gebruiken om de unit uit te schakelen.
Het -controlelampje en het -controlelampje doven uit.

Wijzigen van de koeltemperatuur

Bij de EWLP-units is het mogelijk om de koeltemperatuur te bepalen of te wijzigen. De fabrieks-, grens- en trapwaarden van de koeltemperatuur zijn:

- Fabriekswaarde 12.0°C
- Grenswaarden 7.0 tot 25.0°C
- Trapwaarde $\emptyset.1^{\circ}\text{C}$

Ga als volgt te werk om de koeltemperatuur te wijzigen:

- 1 Druk gedurende ongeveer 5 seconden de -toets in om de lijst van directe parameters te selecteren.
De directe parametercode $r i$, die de koeltemperatuur bepaalt, verschijnt op het scherm.
- 2 Druk op de -toets.
De eigenlijke koeltemperatuur verschijnt op het scherm.
- 3 Druk op de - of -toets om de temperatuur respectievelijk te verhogen of te verlagen.

4 Druk op de **[SEL]**-toets om terug te keren naar de parametercode *r1*.

5 Om de aangepaste temperatuur te bewaren dient u op de **[PRG]**-toets te drukken. Wacht ongeveer 40 seconden om de wijziging op te heffen.

In het eerste geval zal de besturing de wijzigingen bewaren, de lijst van directe parameters verlaten en terugkeren naar de normale positie, waarbij de waterinlaattemperatuur verschijnt.

In het tweede geval zal het scherm beginnen knipperen. Ongeveer 40 seconden later zal de besturing de lijst van directe parameters verlaten zonder de gewijzigde parameter te bewaren. De waterinlaattemperatuur verschijnt vervolgens opnieuw op het scherm.

LET OP



Door eender welke toets in te drukken terwijl het scherm knippert en de besturing bezig is met het opheffen van alle wijzigingen zal het opheffingsproces worden stopgezet. Vervolgens zal het scherm beginnen knipperen en kan de gebruiker verdergaan met het wijzigen van de instellingen.

Raadplegen van huidige werkingsinformatie

De eigenlijke werkingsinformatie die u kunt raadplegen in de lijst van directe parameters omvat:

- *r6* : wateruitlaattemperatuur verdamper,
- *r8* : omgevingstemperatuur,
- *c9* : totaal aantal werkingsuren van compressor1,
- *cR* : totaal aantal werkingsuren van compressor2,
- *cL* : totaal aantal werkingsuren van de pomp.

Ga als volgt te werk om de eigenlijke werkingsinformatie te consulteren:

- 1 Druk gedurende ongeveer 5 seconden de **[SEL]**-toets in om de lijst van directe parameters te selecteren.
De directe parametercode *r1*, die de koeltemperatuur bepaalt, verschijnt op het scherm.
- 2 Al naargelang de te raadplegen informatie dient u de parametercode *r6*, *r8*, *c9*, *cR* of *cL* te selecteren met behulp van de **[▲]**- en/of **[▼]**-toetsen.
- 3 Druk op de **[SEL]**-toets om de eigenlijke waarde van de geselecteerde parameter te raadplegen.
- 4 Druk op de **[SEL]**-toets om terug te keren naar de parametercodes.
- 5 Herhaal de instructies vanaf punt 2 om andere eigenlijke werkingsinformatie te raadplegen.
- 6 Druk op de **[PRG]**-toets of wacht gedurende ongeveer 40 seconden om terug te keren naar de normale werking.

In het eerste geval zal de besturing meteen de lijst van directe parameters verlaten en terugkeren naar de normale positie, waarbij de waterinlaattemperatuur verschijnt.

In het tweede geval zal het scherm beginnen knipperen. Ongeveer 40 seconden later zal de besturing de lijst van directe parameters verlaten. De waterinlaattemperatuur verschijnt vervolgens opnieuw op het scherm.

LET OP



Raadpleeg het hoofdstuk "Terugstellen van een waarschuwing" op pagina 7 om de timers *c9*, *cR* en *cL* terug te stellen.

Terugstellen van een alarm

Als een alarm wordt vastgesteld gebeurt het volgende:

- de zoemer treedt in werking (als het in werking is gesteld door gebruikersparameter *P4*),
- het alarmrelais wordt geactiveerd,
- het scherm begint te knipperen en toont afwisselend de alarmcode en de waterinlaattemperatuur.

De volgende alarmcodes kunnen op het scherm verschijnen:

- *R1*: het vorstbeveiligingsalarm is in werking gesteld,
- *E1*: de NTC-sonde die de waterinlaattemperatuur aan de verdamper meet is defect,
- *E2*: de NTC-sonde die de wateruitlaattemperatuur meet is defect,
- *E3*: de NTC-sonde die de omgevingstemperatuur meet is defect,
- *EE,EP*: de EEPROM op de printplaat van de besturing binnenin de unit is defect,
- *EU,ED*: geeft aan dat de voeding extreem laag is (*EU*) of extreem hoog (*ED*). In deze gevallen dient u een erkend elektricien te raadplegen,
- *EL*: geeft aan dat de voeding een "ongewoon geluid" produceert. In dit geval dient u een erkend elektricien te raadplegen,
- *FL*: er was geen waterstroom gedurende een periode van 15 seconden nadat de pomp was opgestart of gedurende 5 seconden terwijl de compressor functioneerde,
- *H1*: geeft aan dat een hoge drukschakelaar, de thermische uitblaasbeveiliging of de overstroombeveiliging van de compressormotor in werking is gesteld,
- *L1*: geeft aan dat de lage drukschakelaar ingeschakeld is.

LET OP



Als de alarmcodes *FL* en *H1* afwisselend knipperen, is het alarm hoogstwaarschijnlijk veroorzaakt door de fasebeveiliging of door een gesprongen zekering van het besturingscircuit (F4).

Ga als volgt te werk om een alarm terug te stellen:

- 1 Druk op de **[mute]**-toets om het alarm te bevestigen.
De zoemer wordt uitgeschakeld.
- 2 Zoek de oorzaak van de uitval en verhelp het.
Raadpleeg het hoofdstuk "Storingsopsporing" op pagina 11.
- 3 Als de alarmcodes *R1*, *FL*, *H1* of *L1* op het scherm verschijnen, dient u het alarm manueel terug te stellen door gedurende ongeveer 5 seconden gelijktijdig op de **[▲]**- en **[▼]**-toetsen te drukken.
In alle andere gevallen wordt het alarm automatisch teruggesteld.
Als het alarm is teruggesteld verdwijnt de storingscode van het scherm. De besturing zet de normale werking verder en toont de waterinlaattemperatuur.

Terugstellen van een waarschuwing

Bij normale werking kan het scherm van de besturing beginnen knipperen, waarbij afwisselend de waterinlaattemperatuur en de volgende waarschuwingscode verschijnen:

- *n1*: compressor1 is aan onderhoud toe: het totaal aantal werkingsuren van compressor1 (directe parameter *c9*) heeft de ingestelde drempelwaarde van de timer voor onderhoudswaarschuwing overschreden (gebruikersparameter *cb*).
- *n2*: compressor2 is aan onderhoud toe: het totaal aantal werkingsuren van compressor2 (directe parameter *cR*) heeft de ingestelde drempelwaarde van de timer voor onderhoudswaarschuwing overschreden (gebruikersparameter *cb*).

*Ga als volgt te werk om de onderhoudswaarschuwing *n1* of *n2* terug te stellen:*

- 1 Selecteer de lijst met directe parameters door gedurende ongeveer 5 seconden de **[SEL]**-toets in te drukken.
De parametercode *r1* verschijnt op het scherm.
- 2 Selecteer de parametercode *c9* of *cR* met behulp van de **[▲]**- en/of **[▼]**-toetsen.
- 3 Druk op de **[SEL]**-toets om de parameterwaarde te wijzigen.

- 4 Druk gedurende ongeveer 5 seconden gelijktijdig op de **▲**- en **▼**-toetsen.
De timerwaarde wordt 0.
- 5 Druk op de **SEL**-toets om terug te keren naar de parametercode $c9$ of cA .
- 6 Druk op de **PRG**-toets om de normale werking te hernemen.

LET OP



Vergeet niet de vereiste onderhoudsactiviteiten uit te voeren na het terugstellen van de timers.

Behalve het terugstellen van de timer $c9$ (werkingsuren van compressor 1) en cA (werkingsuren van compressor 2) is het ook mogelijk om de timer cL voor het totaal aantal werkingsuren van de pomp terug te stellen. Daartoe dient u de timerwaarde te raadplegen (raadpleeg het hoofdstuk "Raadplegen van huidige werkingsinformatie" op pagina 7) en gedurende ongeveer 5 seconden gelijktijdig de **▲**- en **▼**-toetsen in te drukken terwijl de timerwaarde verschijnt. De timerwaarde wordt 0. Druk dan achtereenvolgens op de **SEL**-toets en de **PRG**-toets om de normale werking te hernemen.

Geavanceerde eigenschappen van de digitale besturing

Dit hoofdstuk geeft een overzicht van de directe parameters en gebruikersparameters van de besturing. In het volgende hoofdstuk wordt u geleerd hoe een EWLP-unit op te zetten en te configureren met behulp van deze parameters.

Overzicht van de directe parameters

De lijst van directe parameters is toegankelijk door gedurende ongeveer 5 seconden de **SEL**-toets in te drukken.

Als u de lijst met directe parameters doorloopt met behulp van de **▲**- en/of **▼**-toets zullen de parameters in onderstaande volgorde verschijnen:

- $r1$: bepalen van de koeltemperatuur,
- $r2$: bepalen van het koeltemperatuurverschil,
- $r5$: controleren van de wateruitlaattemperatuur verdamper,
- $r8$: controleren van de omgevingstemperatuur,
- $c9$: controleren van het totaal aantal werkingsuren van compressor1,
- cA : controleren van het totaal aantal werkingsuren van compressor2,
- cL : controleren van het totaal aantal werkingsuren van de pomp.

Overzicht van de gebruikersparameters

De lijst van gebruikersparameters is enkel toegankelijk met behulp van het gebruikersspaswoord. Bij het doorlopen van de lijst met parameters met behulp van de **▲**- en/of **▼**-toets verschijnen de directe en gebruikersparameters. De gebruikersparameters verschijnen in onderstaande volgorde:

- $r4$: bepalen van de meeteenheid ($^{\circ}\text{C}$ of $^{\circ}\text{F}$),
- $c7$: bepalen van de tijdvertraging tussen het opstarten van de pomp en het opstarten van de compressor,
- $c8$: bepalen van de tijdvertraging tussen het uitschakelen van de unit en het uitschakelen van de pomp,
- cb : bepalen van de drempelwaarde van de timer voor onderhoudswaarschuwing,
- $P4$: uitschakelen van de zoemer of bepalen van de activeringsperiode van de zoemer in geval van alarm.
- $H7$: in of buiten werking stellen van de aan/uit-afstandsbesturing,

- $H9$: om het toetsenbord van het regelapparaat te vergrendelen of ontgrendelen,
- HA : bepalen van het serieel adres van de unit.
- HB, Hb, cB : niet van toepassing.

Uit te voeren functies met behulp van directe parameters

Selecteren van de lijst met directe parameters

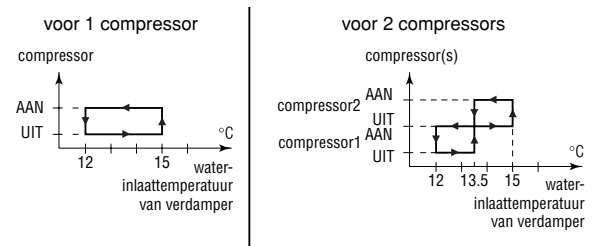
- 1 Druk gedurende ongeveer 5 seconden de **SEL**-toets in.
De besturing selecteert de lijst met directe parameters en toont parametercode $r1$.

Bepalen van het koeltemperatuurverschil

Om de koelbelasting te besturen zijn units met 1 compressor uitgerust met een eentrapsthermostaat. Units met 2 compressors zijn uitgerust met een tweetrapsthermostaat. Het "koeltemperatuurverschil" van de thermostaat kan worden gewijzigd met behulp van de directe parameter $r2$.

De fabrieks-, grens- en trapwaarden zijn:

- Fabriekswaarde 3.0°C



- Grenswaarden 0.3 tot 19.9°C

- Trapwaarde 0.1°C

Ga als volgt te werk om het koeltemperatuurverschil te bepalen:

- 1 Selecteer de lijst met directe parameters.
- 2 Druk een keer op de **▲**-toets.
De directe parametercode $r2$ verschijnt op het scherm.
- 3 Druk op de **SEL**-toets om de parameterwaarde te wijzigen.
- 4 Selecteer de geschikte waarde met behulp van de **▲**- en/of **▼**-toetsen.
- 5 Druk op de **SEL**-toets om naar de lijst van parametercodes over te schakelen.
- 6 Om andere directe parameters te wijzigen of te raadplegen vooraleer de wijzigingen te bewaren, dient u een andere directe parameter te selecteren met behulp van de **▲**- en/of **▼**-toetsen. Herhaal vervolgens de procedure vanaf instructie 3.
- 7 Druk op de **PRG**-toets om de wijzigingen te bewaren. Wacht ongeveer 40 seconden om de wijziging op te heffen.

In het eerste geval zal de besturing de wijzigingen bewaren, de lijst met directe parameters verlaten en de normale werking hernemen, waarbij de waterinlaattemperatuur verschijnt.

In het tweede geval zal het scherm beginnen knipperen. Ongeveer 40 seconden later zal de besturing de lijst van directe parameters verlaten zonder de gewijzigde parameter te bewaren. De waterinlaattemperatuur verschijnt vervolgens opnieuw op het scherm.

Uit te voeren functies met behulp van gebruikersparameters

Selecteren van de lijst met gebruikersparameters

De toegang tot de lijst met gebruikersparameters wordt beschermd door een gebruikerspaswoord (een nummer met drie cijfers tussen 0 en 999).

Ga als volgt te werk om de lijst van gebruikersparameters te selecteren:

- 1 Druk gedurende ongeveer 5 seconden op de **PRG**-toets. Het nummer 000 begint te knippen op het scherm.
- 2 Voer het correcte paswoord in met behulp van de **▲**- en/of **▼**-toetsen. De paswoordwaarde is 000.
- 3 Druk op de **SEL**-toets om het paswoord te bevestigen en de lijst van gebruikersparameters te selecteren. De besturing toont parametercode *r*d (de eerste gebruikersparameter).

Bepalen van de meeteenheid

Afhankelijk van de instelling van gebruikersparameter *r*d worden alle temperatuurwaarden weergegeven in °C of °F. De omzettingformules van °C in °F en omgekeerd zijn als volgt:

- $T_{°C} = (T_{°F} - 32) / 1,8$
- $T_{°F} = (T_{°C} \times 1,8) + 32$

Als gebruikersparameter *r*d op 0 wordt ingesteld zullen alle temperatuurwaarden die op het scherm verschijnen worden uitgedrukt in °C. Als gebruikersparameter *r*d wordt ingesteld op 1 worden alle temperatuurwaarden uitgedrukt in °F.

Ga als volgt te werk om de meeteenheid te bepalen.

- 1 Selecteer de lijst met gebruikersparameters. Parametercode *r*d verschijnt op het scherm.
- 2 Druk op de **SEL**-toets om de parameterwaarde te wijzigen.
- 3 Selecteer de geschikte waarde met behulp van de **▲**- en/of **▼**-toetsen.
- 4 Druk op de **SEL**-toets om naar de lijst van parametercodes terug te keren.
- 5 Om andere directe parameters te wijzigen of te raadplegen vooraleer de wijzigingen te bewaren, dient u een andere directe parameter te selecteren met behulp van de **▲**- en/of **▼**-toetsen. Herhaal vervolgens de procedure vanaf instructie 2.
- 6 Druk op de **PRG**-toets om de wijzigingen te bewaren. Wacht ongeveer 40 seconden om de wijziging op te heffen. In het eerste geval zal de besturing de wijzigingen bewaren, de lijst met gebruikersparameters verlaten en de normale werking hernemen, waarbij de waterinlaattemperatuur verschijnt. In het tweede geval zal het scherm beginnen knippen. Ongeveer 40 seconden later zal de besturing de lijst van directe parameters verlaten zonder de gewijzigde parameter te bewaren. De waterinlaattemperatuur verschijnt vervolgens opnieuw op het scherm.

Bepalen van de tijdvertraging tussen het opstarten van de pomp en van de compressor

Met gebruikersparameter *c*7 kunt u de tijdvertraging bepalen tussen het opstarten van de pomp en van de compressor. De fabrieks-, grens- en trapwaarden voor de tijdvertraging zijn:

- Fabriekswaarde 15 sec.
- Grenswaarden 0 tot 150 sec.
- Trapwaarde 1 sec.

Ga als volgt te werk om de tijdvertraging te bepalen:

- 1 Selecteer de lijst met gebruikersparameters. Parametercode *r*d verschijnt op het scherm.
- 2 Selecteer parametercode *c*7 met behulp van de **▲**- en/of **▼**-toetsen. De parametercode *c*7 verschijnt op het scherm.
- 3 Druk op de **SEL**-toets om de parameterwaarde te wijzigen.
- 4 Selecteer de geschikte waarde met behulp van de **▲**- en/of **▼**-toetsen.
- 5 Druk op de **SEL**-toets om naar de lijst van parametercodes terug te keren.
- 6 Om andere directe parameters te wijzigen of te raadplegen vooraleer de wijzigingen te bewaren, dient u een andere directe parameter te selecteren met behulp van de **▲**- en/of **▼**-toetsen. Herhaal vervolgens de procedure vanaf instructie 3.
- 7 Druk op de **PRG**-toets om de wijzigingen te bewaren. Wacht ongeveer 40 seconden om de wijziging op te heffen. In het eerste geval zal de besturing de wijzigingen bewaren, de lijst met gebruikersparameters verlaten en de normale werking hernemen, waarbij de waterinlaattemperatuur verschijnt. In het tweede geval zal het scherm beginnen knippen. Ongeveer 40 seconden later zal de besturing de lijst van directe parameters verlaten zonder de gewijzigde parameter te bewaren. De waterinlaattemperatuur verschijnt vervolgens opnieuw op het scherm.

Bepalen van de tijdvertraging tussen het uitschakelen van de unit en van de pomp

Met gebruikersparameter *c*8 kunt u de tijdvertraging bepalen tussen het uitschakelen van de unit en van de pomp, en meer bepaald de periode waarin de pomp blijft functioneren nadat de unit is uitgeschakeld. De fabrieks-, grens- en trapwaarden voor de tijdvertraging zijn:

- Fabriekswaarde 0 min.
- Grenswaarden 0 tot 150 min.
- Trapwaarde 1 min.

Ga als volgt te werk om de tijdvertraging te bepalen:

- 1 Selecteer de lijst met gebruikersparameters. Parametercode *r*d verschijnt op het scherm.
- 2 Selecteer parametercode *c*8 met behulp van de **▲**- en/of **▼**-toetsen.
- 3 Druk op de **SEL**-toets om de parameterwaarde te wijzigen.
- 4 Selecteer de geschikte waarde met behulp van de **▲**- en/of **▼**-toetsen.
- 5 Druk op de **SEL**-toets om naar de lijst van parametercodes terug te keren.
- 6 Om andere directe parameters te wijzigen of te raadplegen vooraleer de wijzigingen te bewaren, dient u een andere directe parameter te selecteren met behulp van de **▲**- en/of **▼**-toetsen. Herhaal vervolgens de procedure vanaf instructie 3.
- 7 Druk op de **PRG**-toets om de wijzigingen te bewaren. Wacht ongeveer 40 seconden om de wijziging op te heffen. In het eerste geval zal de besturing de wijzigingen bewaren, de lijst met gebruikersparameters verlaten en de normale werking hernemen, waarbij de waterinlaattemperatuur verschijnt. In het tweede geval zal het scherm beginnen knippen. Ongeveer 40 seconden later zal de besturing de lijst van directe parameters verlaten zonder de gewijzigde parameter te bewaren. De waterinlaattemperatuur verschijnt vervolgens opnieuw op het scherm.

Bepalen van de drempelwaarde van de timer voor onderhoudswaarschuwing

De gebruikersparameter c_b laat u toe een timerdrempel te bepalen (werkuren van de compressor). Daarna zal de besturing een onderhoudswaarschuwing of -verzoek weergeven. De gebreks-, grens- en trapwaarden voor de timerdrempel zijn:


- Fabriekswaarde 0 uur
- Grenswaarden 0 tot 10.000 uur
- Trapwaarde 100 uur

Ga als volgt te werk om de drempelwaarde van de timer te bepalen:

- 1 Selecteer de lijst met gebruikersparameters. Parametercode r_d verschijnt op het scherm.
- 2 Selecteer parametercode c_b met behulp van de \blacktriangle - en/of \blacktriangledown -toetsen.
- 3 Druk op de SEL -toets om de parameterwaarde te wijzigen.
- 4 Selecteer de geschikte waarde met behulp van de \blacktriangle - en/of \blacktriangledown -toetsen.
- 5 Druk op de SEL -toets om naar de lijst van parametercodes terug te keren.
- 6 Om andere directe parameters te wijzigen of te raadplegen vooraleer de wijzigingen te bewaren, dient u een andere directe parameter te selecteren met behulp van de \blacktriangle - en/of \blacktriangledown -toetsen. Herhaal vervolgens de procedure vanaf instructie 3.
- 7 Druk op de PRG -toets om de wijzigingen te bewaren. Wacht ongeveer 40 seconden om de wijziging op te heffen.

In het eerste geval zal de besturing de wijzigingen bewaren, de lijst met gebruikersparameters verlaten en de normale werking hernemen, waarbij de waterinlaattemperatuur verschijnt.

In het tweede geval zal het scherm beginnen knippen. Ongeveer 40 seconden later zal de besturing de lijst van directe parameters verlaten zonder de gewijzigde parameter te bewaren. De waterinlaattemperatuur verschijnt vervolgens opnieuw op het scherm.

LET OP  Als de unit altijd in normale omstandigheden werkt is er geen specifiek onderhoud nodig. In dit geval kunt u de waarschuwingfunctie uitschakelen door parameter c_b op 0 te zetten.

In- en uitschakelen van de zoemer

Als een alarm wordt vastgesteld wordt de zoemer in werking gesteld gedurende een periode die bepaald is door gebruikersparameter P_4 . De fabrieks-, grens- en trapwaarden voor de activeringsperiode zijn:

- Fabriekswaarde 1 min.
- Grenswaarden 0 tot 15 min.
 - 0 zoemer uitgeschakeld
 - 15 zoemer is actief totdat de gebruiker hem uitschakelt
- Trapwaarde 1 min.

Ga als volgt te werk om de zoemer voor een bepaalde periode in of uit te schakelen:

- 1 Selecteer de lijst met gebruikersparameters. Parametercode r_d verschijnt op het scherm.
- 2 Selecteer parametercode P_4 met behulp van de \blacktriangle - en/of \blacktriangledown -toetsen.
- 3 Druk op de SEL -toets om de parameterwaarde te wijzigen.
- 4 Selecteer de geschikte waarde met behulp van de \blacktriangle - en/of \blacktriangledown -toetsen.

5 Druk op de SEL -toets om naar de lijst van parametercodes terug te keren.

6 Om andere directe parameters te wijzigen of te raadplegen vooraleer de wijzigingen te bewaren, dient u een andere directe parameter te selecteren met behulp van de \blacktriangle - en/of \blacktriangledown -toetsen. Herhaal vervolgens de procedure vanaf instructie 3.

7 Druk op de PRG -toets om de wijzigingen te bewaren. Wacht ongeveer 40 seconden om de wijziging op te heffen.

In het eerste geval zal de besturing de wijzigingen bewaren, de lijst met gebruikersparameters verlaten en de normale werking hernemen, waarbij de waterinlaattemperatuur verschijnt.

In het tweede geval zal het scherm beginnen knippen. Ongeveer 40 seconden later zal de besturing de lijst van directe parameters verlaten zonder de gewijzigde parameter te bewaren. De waterinlaattemperatuur verschijnt vervolgens opnieuw op het scherm.

Selecteren van lokale aan/uit-besturing of vanop afstand

Met behulp van gebruikersparameter H_7 in combinatie met de aan/uit-afstandsschakelaar (gemonteerd door de klant) kunt u de unit inschakelen zonder de ON -toets op de besturing te gebruiken.

■ Als gebruikersparameter H_7 is ingesteld op 0 (=neen), kan de unit alleen worden ingeschakeld met behulp van de ON -toets op de besturing.

■ Als gebruikersparameter H_7 wordt ingesteld op 1 (=ja), kan de unit worden ingeschakeld met behulp van de aan/uit afstands-schakelaar en de ON -toets op de besturing.

Toets op besturing	Aan/uit afstandsschakelaar	UNITRESULTAAT
AAN	AAN	AAN
AAN	UIT	UIT
UIT	AAN	UIT
UIT	UIT	UIT

Ga als volgt te werk om een keuze te maken tussen lokale aan/uit-besturing of vanop afstand:

- 1 Selecteer de lijst met gebruikersparameters. Parametercode r_d verschijnt op het scherm.
 - 2 Selecteer parametercode H_7 met behulp van de \blacktriangle - en/of \blacktriangledown -toetsen.
 - 3 Druk op de SEL -toets om de parameterwaarde te wijzigen.
 - 4 Selecteer de geschikte waarde met behulp van de \blacktriangle - en/of \blacktriangledown -toetsen.
 - 5 Druk op de SEL -toets om naar de lijst van parametercodes terug te keren.
 - 6 Om andere directe parameters te wijzigen of te raadplegen vooraleer de wijzigingen te bewaren, dient u een andere directe parameter te selecteren met behulp van de \blacktriangle - en/of \blacktriangledown -toetsen. Herhaal vervolgens de procedure vanaf instructie 3.
 - 7 Druk op de PRG -toets om de wijzigingen te bewaren. Wacht ongeveer 40 seconden om de wijziging op te heffen.
- In het eerste geval zal de besturing de wijzigingen bewaren, de lijst met gebruikersparameters verlaten en de normale werking hernemen, waarbij de waterinlaattemperatuur verschijnt.
- In het tweede geval zal het scherm beginnen knippen. Ongeveer 40 seconden later zal de besturing de lijst van directe parameters verlaten zonder de gewijzigde parameter te bewaren. De waterinlaattemperatuur verschijnt vervolgens opnieuw op het scherm.

Afsluiten van het besturingsklavier

Als gebruikersparameter *H9* is ingesteld op *0* kunt u de onderstaande geavanceerde functies niet langer uitvoeren met behulp van de besturing:

- wijzigen van directe en gebruikersparameters (de parameters kunnen worden opgeroepen maar niet gewijzigd),
- terugstellen van de timers.

Als gebruikersparameter *H9* is ingesteld op *1* kunt u de hierboven vermelde geavanceerde functies wel uitvoeren met behulp van de besturing.

U vergrendelt en ontgrendelt het toetsenbord van het regelapparaat als volgt:

- 1 Selecteer de lijst met gebruikersparameters.
Parametercode *Hd* verschijnt op het scherm.
- 2 Selecteer parametercode *H9* met behulp van de - en/of -toetsen.
- 3 Druk op de -toets om de parameterwaarde te wijzigen.
- 4 Selecteer de geschikte waarde met behulp van de - en/of -toetsen.
- 5 Druk op de -toets om naar de lijst van parametercodes terug te keren.
- 6 Om andere directe parameters te wijzigen of te raadplegen vooraleer de wijzigingen te bewaren, dient u een andere directe parameter te selecteren met behulp van de - en/of -toetsen. Herhaal vervolgens de procedure vanaf instructie 3.
- 7 Druk op de -toets om de wijzigingen te bewaren. Wacht ongeveer 40 seconden om de wijziging op te heffen.
In het eerste geval zal de besturing de wijzigingen bewaren, de lijst met gebruikersparameters verlaten en de normale werking hernemen, waarbij de waterinlaattemperatuur verschijnt.
In het tweede geval zal het scherm beginnen knipperen. Ongeveer 40 seconden later zal de besturing de lijst van directe parameters verlaten zonder de gewijzigde parameter te bewaren. De waterinlaattemperatuur verschijnt vervolgens opnieuw op het scherm.

Bepalen van het serieadres van de unit

Om de unit te besturen met behulp van een controlesysteem moet u een adreskaart (als optie verkrijgbare module) installeren in de unit. Het serieel adres van de unit dat nodig is voor communicatie met het controlesysteem wordt bepaald door parameter *HA*. De gebreks-, grens- en trapwaarden voor het serieadres zijn:

- Fabriekswaarde *1*
- Grenswaarden *1* tot *15*
- Trapwaarde *1*

Ga als volgt te werk om het serieadres van de unit te bepalen:

- 1 Selecteer de lijst met gebruikersparameters.
Parametercode *Hd* verschijnt op het scherm.
- 2 Selecteer parametercode *HA* met behulp van de - en/of -toetsen.
- 3 Druk op de -toets om de parameterwaarde te wijzigen.
- 4 Selecteer de geschikte waarde met behulp van de - en/of -toetsen.
- 5 Druk op de -toets om naar de lijst van parametercodes terug te keren.

- 6 Om andere directe parameters te wijzigen of te raadplegen vooraleer de wijzigingen te bewaren, dient u een andere directe parameter te selecteren met behulp van de - en/of -toetsen. Herhaal vervolgens de procedure vanaf instructie 3.
- 7 Druk op de -toets om de wijzigingen te bewaren. Wacht ongeveer 40 seconden om de wijziging op te heffen.

In het eerste geval zal de besturing de wijzigingen bewaren, de lijst met gebruikersparameters verlaten en de normale werking hernemen, waarbij de waterinlaattemperatuur verschijnt.

In het tweede geval zal het scherm beginnen knipperen. Ongeveer 40 seconden later zal de besturing de lijst van directe parameters verlaten zonder de gewijzigde parameter te bewaren. De waterinlaattemperatuur verschijnt vervolgens opnieuw op het scherm.

STORINGSOPSPORING

In dit onderdeel wordt nuttige informatie gegeven over het opsporen en oplossen van bepaalde storingen die in de unit kunnen voorkomen.

Voer altijd eerst een grondige visuele controle uit van de unit en zoek naar voor de hand liggende storingen zoals losse aansluitingen of foute bedrading vooraleer de procedure voor storingsopsporing aan te vangen.

Neem dit hoofdstuk zorgvuldig door vooraleer uw verdeler te raadplegen. Het zal u tijd en geld besparen.



Schakel steeds de hoofdschakelaar van de unit uit vooraleer u het voedingspaneel of de schakelkast controleert.

Als een beveiliging in werking is getreden dient u de unit uit te schakelen en na te gaan waarom de beveiliging in werking is getreden vooraleer deze terug te stellen. De beveiligingen mogen onder geen beding worden overbrugd of op een andere waarde worden ingesteld dan deze van de fabrieksinstelling. Raadpleeg uw verdeler als u de oorzaak van de storing niet kunt vinden.

Fenomeen 1: De unit start niet, maar het controlelampje licht op

MOGELIJKE OORZAKEN	WAT TE DOEN
De temperatuurinstelling is niet correct.	Controleer de instelling van de besturing.
Storing in de voeding.	Controleer de spanning op het voedingspaneel.
Doorgebrande zekering of onderbreking van een beveiliging.	Controleer de zekeringen en beveiligingen. Vervang deze door zekeringen van dezelfde grootte en hetzelfde type (raadpleeg "Elektrische specificaties" op pagina 2).
Losse aansluitingen.	Controleer de aansluitingen van de lokale bedrading en de interne bedrading van de unit. Maak alle losse aansluitingen vast.
Kortgesloten of gebroken draden.	Controleer de circuits met behulp van een testapparaat en repareer deze indien nodig.

Fenomeen 2: De unit start niet, maar het controlelampje knippert

MOGELIJKE OORZAKEN	WAT TE DOEN
De stroomstarttimer loopt nog.	De unit zal na ongeveer 15 seconden opstarten. Controleer of er water door de verdampers stroomt.
De antipendeltimer loopt nog.	Het circuit kan pas na ongeveer 4 minuten opstarten.
De bewakingstimer loopt nog.	Het circuit kan pas na ongeveer 1 minuut opstarten.

Fenomeen 3: De unit start niet en het controlelampje licht niet op

MOGELIJKE OORZAKEN	WAT TE DOEN
Eén van de volgende beveiligingen is in werking getreden: <ul style="list-style-type: none"> • Fasebeveiliging • Overstroomrelais (K*S) • Thermische beveiliging van de afvoer (Q*D) • Thermostaat voor verdampingstemperatuur (S*T) • Vlotterschakelaar (S10L) • Hoge drukschakelaar (S*HP) 	Controleer de besturing en raadpleeg fenomeen 4 <i>Eén van de volgende beveiligingen is in werking getreden</i> . Raadpleeg het hoofdstuk "Terugstellen van een alarm" op pagina 7 bij de toelichting over de digitale besturing.
De unit verkeert in vorstbeveiligingsalarm.	Controleer de besturing en raadpleeg fenomeen 4 <i>Eén van de volgende beveiligingen is in werking getreden</i> . Raadpleeg het hoofdstuk "Terugstellen van een alarm" op pagina 7 bij de toelichting over de digitale besturing.
De aan/uit-input vanop afstand is ingeschakeld en de afstandsschakelaar is uitgeschakeld.	Schakel de afstandsschakelaar in of schakel de aan/uit-input uit.
Het klavier is gesloten. De gebruikersparameter H9 is ingesteld op 0.	Het toetsenbord van het regelapparaat ontgrendelen.

Fenomeen 4: Eén van de volgende beveiligingen is in werking getreden

Fenomeen 4.1: Overstroomrelais van de compressor	
MOGELIJKE OORZAKEN	WAT TE DOEN
Storing in één van de fasen.	Controleer de zekeringen op het voedingspaneel of meet de spanningstoevoer.
De spanning is te laag.	Meet de spanningstoevoer.
De motor is overbelast.	Stel deze terug. Raadpleeg uw verdeler als dit niet helpt.
TERUGSTELLEN	<i>Druk op de rode toets van het overstroomrelais in de schakelkast. De besturing moet ook nog worden teruggesteld.</i>
Fenomeen 4.2: Lage-drukschakelaar of vorstbeveiligingsalarm	
MOGELIJKE OORZAKEN	WAT TE DOEN
Er is te weinig waterstroom naar de water warmtewisselaar toe.	Verhoog de waterstroom.
Er is te weinig koelmiddel.	Controleer de unit op lekken en vul indien nodig koelmiddel bij.
De unit functioneert buiten het werkingbereik.	Controleer de werkingcondities van de unit.
De inlaattemperatuur aan de water warmtewisselaar is te laag.	Verhoog de waterinlaattemperatuur.
De debietschakelaar functioneert niet of er is geen waterstroom.	Controleer de vlotterschakelaar en de waterpomp.
TERUGSTELLEN	<i>Na stijging van de druk wordt de lagedrukschakelaar automatisch heringesteld, maar de regelaar moet dan nog worden heringesteld.</i>
Fenomeen 4.3: Hoge-drukschakelaar	
MOGELIJKE OORZAKEN	WAT TE DOEN
De condensorventilator functioneert niet naar behoren.	Controleer of de ventilatoren onbelemmerd draaien. Reinig deze indien nodig.
De condensor is smerig of deels belemmerd.	Verwijder eventuele obstakels en reinig het condensorblok met behulp van een borstel en een ventilator.
De luchtinlaattemperatuur van de condensor is te hoog.	De luchttemperatuur gemeten aan de inlaat van de condensor mag niet hoger zijn dan 43°C.
TERUGSTELLEN	<i>Na een drukverlaging wordt de hoge drukschakelaar automatisch teruggesteld maar moet de besturing nog worden teruggesteld.</i>

Fenomeen 4.4: Fasebeveiliging is ingeschakeld	
MOGELIJKE OORZAKEN	WAT TE DOEN
Twee fasen van de voeding zijn verkeerd aangesloten.	Verwissel twee fasen van de voeding (enkel door een erkend elektricien).
Eén fase is niet goed aangesloten.	Controleer de aansluiting van alle fasen.
TERUGSTELLEN	<i>Na het verwisselen van twee fasen of stevig bevestigen van de voedingskabels wordt de beveiliging automatisch teruggesteld, maar moet de unit nog worden teruggesteld.</i>
Fenomeen 4.5: Thermische beveiliging van de uitlaat is ingeschakeld	
MOGELIJKE OORZAKEN	WAT TE DOEN
De unit functioneert buiten het werkingbereik.	Controleer de werkingcondities van de unit.
TERUGSTELLEN	<i>Na een temperaturdaling wordt de thermische beveiliging automatisch teruggesteld maar moet de besturing nog worden teruggesteld.</i>
Fenomeen 4.6: Vlotterschakelaar is ingeschakeld	
MOGELIJKE OORZAKEN	WAT TE DOEN
Er is geen waterstroom.	Controleer de waterpomp.
TERUGSTELLEN	<i>Nadat u de oorzaak van de storing heeft gevonden wordt de vlotterschakelaar automatisch teruggesteld maar moet de besturing nog worden teruggesteld.</i>

Fenomeen 5: De unit valt stil kort nadat deze is ingeschakeld

MOGELIJKE OORZAKEN	WAT TE DOEN
Eén van de beveiligingen is in werking getreden.	Controleer de beveiligingen (raadpleeg fenomeen "4. Eén van de volgende beveiligingen is in werking getreden").
De spanning is te laag.	Controleer de spanning op het voedingspaneel en, indien nodig, op het elektrische gedeelte van de unit (de spanningsdaling door de voedingskabels is te groot).

Fenomeen 6: De unit functioneert constant terwijl de watertemperatuur hoger, respectievelijk lager blijft dan de ingestelde temperatuur op de besturing

MOGELIJKE OORZAKEN	WAT TE DOEN
De ingestelde temperatuur op de besturing is te laag.	Controleer en wijzig de temperatuurinstelling.
De warmteproductie in het watercircuit is te hoog.	De koelcapaciteit van de unit is te laag. Raadpleeg uw plaatselijke verdeler.
Er is te veel waterstroom.	Herbereken de waterstroom.

Fenomeen 7: De unit produceert te veel lawaai en trillingen

MOGELIJKE OORZAKEN	WAT TE DOEN
De unit is niet naar behoren bevestigd.	Bevestig de unit overeenkomstig de instructies vermeld in de montagehandleiding.

ONDERHOUD

Om een optimale werking van de unit te verzekeren dient u op geregelde tijdstippen de unit en de lokale bedrading te controleren.

Als de unit wordt gebruikt voor airconditioningdoeleinden moet de hieronder beschreven controle minstens één maal per jaar worden uitgevoerd. Als de unit voor andere doeleinden wordt gebruikt moet dit om de 4 maanden gebeuren.



Vooraleer een onderhoud of herstelling uit te voeren moet u steeds de hoofdschakelaar op het voedingspaneel uitschakelen, de zekeringen verwijderen of de beveiligingen van de unit openen.

Reinig de unit nooit met water dat onder druk staat.

Wat te doen bij onderhoud



Een erkend elektricien moet instaan voor de controle van de bedrading en de voeding.

■ Lokale bedrading en voeding

- Controleer de voedingsspanning op het lokale voedingspaneel. De spanning moet overeenkomen met de spanning vermeld op het identificatieplaatje van de unit.
- Controleer de aansluitingen en zorg ervoor dat deze naar behoren zijn bevestigd.
- Controleer de goede werking van de hoofdschakelaar en het differentieel op het lokale voedingspaneel.

■ Interne bedrading van de unit

Controleer op het zicht of er in de schakelkasten geen losse aansluitingen steken (klemmen en componenten). Zorg ervoor dat de elektrische componenten niet beschadigd zijn of los zitten.

■ Aarding

Zorg ervoor dat de aardkabels nog steeds naar behoren zijn bevestigd en de aardklemmen stevig zijn vastgemaakt.

■ Koelcircuit

- Controleer de binnenkant van de unit op mogelijke lekken. Raadpleeg uw plaatselijke verdeler als u een lek vaststelt.
- Controleer de werkdruk van de unit. Raadpleeg "[Inschakelen van de EWLP-unit](#)" op pagina 6.

■ Compressor

- Controleer op mogelijke olielekken. Raadpleeg uw verdeler van producten mocht er een lek voorkomen.
- Controleer de compressor op abnormale geluiden en trillingen. Raadpleeg uw plaatselijke verdeler als de compressor beschadigd is.

■ Watertoevoer

- Controleer of de wateraansluiting nog stevig vastzit.
- Controleer de waterkwaliteit (raadpleeg de montagehandleiding van de unit voor de specificaties).

Vereisten voor het opruimen

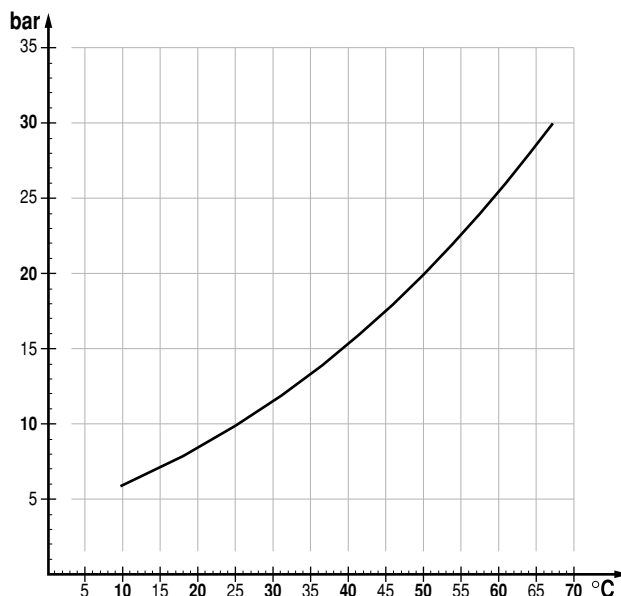
Het ontmantelen van de unit, behandelen van het koelmiddel, olie en andere onderdelen moet gebeuren in overeenstemming met de relevante lokale en nationale reglementeringen.

BIJLAGE I

Verdampingstemperatuur

De onderstaande getallen geven de gemiddelde verdampingstemperatuur weer van R407C in verhouding tot het af te lezen drukniveau.

Hoge drukzijde



Lage drukzijde



condities:

- hoge druk = 20 bar
- subkoeling = 3°C

NOTES

