



## KÄYTTÖOPAS

# Ilma- ja vesilauhdutteiset kierukkajäähdyttimet ja lämpöpumppu D-EOMHW00107-15FI

### Vesilauhdutteisten tuotesarjat:

EWVQ090G ÷ EWWQ720L - R410A - Vesilauhdutteiset kierukkajäähdyttimet

EWLQ090G ÷ EWLQ720L - R410A - Ilman lauhdutinta

EWHQ100G ÷ EWHQ400G - R410A - Lämpöpumpun jäähdyttimet

### Ilmalauhdutteisten tuotesarjat:

EWAQ-G 075÷155 SS - R410A - Ilmalauhdutteiset kierukkajäähdyttimet

EWAQ-G 080÷170 XS - R410A - Ilmalauhdutteiset kierukkajäähdyttimet

EWYQ-G 075÷160 XS - R410A - Ilmalauhdutteiset kierukkalämpöpumput

### Alkuperäisten ohjeiden käänös

## Sisällysluettelo

1	TURVALLISUUSNÄKÖKOHDAT .....	6
1.1	Yleistä.....	6
1.2	Vältä sähköiskun vaara.....	6
1.3	Turvalaitteet.....	7
1.3.1	Yleiset turvalaitteet .....	7
1.3.2	Piirin turvalaitteet .....	7
1.3.3	Osan turvalaitteet.....	7
1.4	Käytössä olevat anturit.....	9
1.4.1	Paineanturit .....	9
1.4.2	Lämpötila-anturit .....	9
1.4.3	Termistorit.....	9
1.5	Käytettävissä olevat ohjaimet.....	9
1.5.1	Höyrystimen / lauhduttimen pumput.....	9
1.5.2	Kompressorit .....	9
1.5.3	Paisuntaventtiili.....	9
1.5.4	Nelitieventtiili.....	10
1.6	Käytetyt lyhenteet .....	10
1.7	Asiakkaan riviliittimen kytkennät .....	10
1.7.1	Kytkenöjen kuvaus ja tarkoitus.....	10
2	YLEISKUVAUS.....	13
2.1	Yleiskatsaus .....	13
2.2	Ohjaimen käyttörajoitukset.....	13
2.3	Ohjaimen arkkitehtuuri.....	14
2.4	Yhteysmoduulit .....	14
2.4.1	Modbus-moduulin asennus.....	15
2.4.2	Bacnet-moduulin asennus .....	15
2.4.3	Lon-moduulin asennus.....	16
3	Ohjaimen käyttäminen .....	16
3.1	Yleiset suositukset .....	17
3.2	Selaaminen.....	17
3.3	Salasanat.....	18

3.4	Muokkaaminen .....	19
3.5	Perusohjausjärjestelmän diagnostiikka .....	20
3.6	Ohjaimen huolto.....	21
3.7	Ohjelmiston päivitys .....	22
3.8	Valinnainen etäkäyttöliittymä.....	24
3.9	Upotettu verkkorajapinta .....	26
4	Valikkorakenne .....	28
4.1	Päävalikko .....	28
4.2	Katso/Aseta yksikkö.....	29
4.2.1	Termostaatin ohjaus .....	29
4.2.2	Verkon ohjaus.....	29
4.2.3	Yksikön jäädytyksen ohjaus (vain vesilauhdutteiset) .....	30
4.2.4	Pumput .....	30
4.2.5	Isäntä/orja.....	30
4.2.6	Päivämäärä/kellonaika.....	32
4.2.7	Virransäästö .....	32
4.2.8	Ohjaimen IP -asetus .....	33
4.3	Katso/Aseta piiri.....	33
4.3.1	Asetukset.....	34
4.4	Lämpötilan asetusarvot.....	36
4.5	Lämpötilat.....	36
4.6	Käytettävissä olevat tilat .....	37
4.7	Ajastimet.....	37
4.8	Hälytykset.....	37
4.9	Yksikön käyttöönotto.....	38
4.9.1	Konfiguroi yksikkö.....	38
4.9.2	Hälytysrajat.....	39
4.9.3	Kalibroi yksikön anturit .....	39
4.9.4	Kalibroi piirin anturit .....	40
4.9.5	Yksikön manuaalinen ohjaus .....	40
4.9.6	Piirin 1 manuaalinen ohjaus.....	41
4.9.7	Määräaikaishuolto.....	41

4.10	Tallenna ja palauta .....	42
4.11	Tietoa tästä jäähdyttimestä .....	43
5	Tämän laitteen käyttö .....	43
5.1	Yksikön asetus .....	43
5.1.1	Ohjauslähde .....	43
5.1.2	Käytettävissä olevan tilan asetus .....	44
5.1.3	Lämpötilan asetusarvon asetukset .....	44
5.1.4	Termostaatin ohjausasetukset .....	45
5.1.5	Hälytysasetukset .....	47
5.1.6	Pumput .....	48
5.1.7	Virransäästö .....	48
5.2	Yksikön/piirin käynnistys .....	51
5.2.1	Yksikön valmistelu käynnistystä varten .....	51
5.2.2	Piirien valmistelu käynnistystä varten .....	53
5.3	Piirin kapasiteettiohjaus .....	54
5.3.1	Alhainen höyrystymispaine .....	54
5.3.2	Korkea lauhtumispaine .....	55
5.4	Tilan vaihto (vain lämpöpumput) .....	55
5.5	Varalämmittimet (vain ilmalauhdutteisat) .....	56
5.6	Jäähdytyksen ohjaus (vain vesilauhdutteisat) .....	56
5.6.1	Paine (vain vesilauhdutteisat) .....	56
5.6.2	Lauhd. sis. / Lauhd. ulos (vain vesilauhdutteisat) .....	57
5.6.3	Tuulettimen ohjaus (vain ilmalauhdutteisat) .....	57
5.7	Elektronisen paisuntaventtiilin ohjaus .....	57
5.8	Sulatus (vain ilmalauhdutteisat yksiköt) .....	58
5.9	Nelitieventtiili (vain lämpöpumpun kaasupuolen kääntäminen) .....	59
5.10	Isäntä/orja .....	59
5.10.1	Isäntä-/orja-toiminnon yleiskatsaus .....	60
-	Laitos 1: Yksi yleispumppu .....	60
-	Laitos 2: Jäähdytin ja yksi pumppu .....	60
-	Laitos 4: Jäähdytin ja eroteltu höyrystin .....	61
5.10.2	Sähköliitännät .....	62
5.10.3	Isäntä-/orja-toiminto .....	63
5.10.4	Isäntä-/orjaverkon vaihtoehdot .....	65

6	Hälytykset.....	67
6.1.1	Yksikön varoitushälytykset.....	67
6.1.2	Yksikön pumpun pysäytyshälytykset.....	69
6.1.3	Yksikön pikapysäytyshälytykset.....	71
6.1.4	Isäntä-/orjahälytys.....	74
6.1.5	Piirin varoitushälytykset.....	76
6.1.6	Piirin pumpun pysäytyshälytykset.....	78
6.1.7	Piirin pikapysäytyshälytykset.....	78

# 1 TURVALLISUUSNÄKÖKOHDAT

## 1.1 Yleistä

Laitteen asennus, käynnistys ja huolto voi olla vaarallista, jos tiettyjä tekijöitä erityisesti asennukseen liittyen ei oteta huomioon; tällaisia ovat esimerkiksi käyttöpaineet, sähköosat ja jännitteet sekä asennuspaikka (korkeat jalustat ja muut rakenteet). Ainoastaan pätevät asennusinsinöörit sekä erittäin pätevät asentajat ja teknikot, jotka ovat saaneet täydellisen koulutuksen tuotteesta, voivat asentaa ja käyttöönottaa laitteen turvallisesti.

Kaikissa huoltotoimissa on luettava ja ymmärrettävä kaikki ohjeet ja suositukset, jotka sisältyvät tuotteen asennus- ja huoltoasiakirjoihin sekä laitteeseen, sen osiin ja erikseen toimitettaviin osiin kiinnitettyihin merkkeihin ja kyltteihin, ja niitä on noudatettava.

Noudata kaikkia vakioturvasäännöksiä ja -käytäntöjä.

Käytä suojalaseja ja -käsineitä.

Käytä oikeita välineitä raskaiden esineiden nosteluun. Liikuta yksiköitä ja laske ne maahan varovasti.

## 1.2 Vältä sähköiskun vaara

Ainoastaan henkilöstön, joka on pätevä Kansainvälisen standardisointijärjestön IEC:n (International Electrotechnical Commission) suositusten mukaisesti, on sallittava päästä sähköosiin. Erityisesti on suositeltavaa, että kaikki sähkölähteet yksikköön sammutetaan ennen minkään töiden aloittamista. Katkaise päävirtalähde päävirtakatkaisimella tai eristimellä.

**TÄRKEÄÄ:** Tämä laite käyttää ja lähettää sähkömagneettisia signaaleja. Kokeet ovat osoittaneet, että laite noudattaa kaikkia sovellettavissa olevia sähkömagneettista yhteensopivuutta koskevia säännöksiä.



**SÄHKÖISKUN VAARA:** Vaikka päävirtakatkaisin tai eristin olisi kytketty pois päältä, jotkin piirit saattavat siitä huolimatta olla sähköisiä, sillä ne saattavat olla kytkettyinä erilliseen virtalähteeseen.



**PALOVAMMOJEN VAARA:** Sähkövirrat saavat osat kuumenemaan joko tilapäisesti tai pysyvästi. Käsittele virta- ja sähköjohtoja ja -johtimia, jakorasioiden kansia ja moottorikoteloita erittäin varovasti.



**HUOMIO:** Tuulettimet voi olla tarpeen puhdistaa ajoittain käyttöolosuhteista riippuen. Tuuletin voi käynnistyä milloin tahansa, vaikka yksikkö olisi sammutettu.

## 1.3 Turvalaitteet

Jokaisessa yksikössä on kolmenlaisia turvalaitteita:

### 1.3.1 Yleiset turvalaitteet

Tämän vaativuustason turvalaitteet katkaisevat virran kaikista piireistä ja sammuttavat koko yksikön. Yleisen turvalaitteen lauetessa vaaditaan käyttäjän manuaalista puuttumista yksikköön sen normaalin käyttötilan palauttamiseksi. Tähän yleissääntöön on olemassa poikkeuksia, mikäli hälytykset liittyvät tilapäisiin poikkeuksellisiin olosuhteisiin.

- Hätäpysäytin

Painike sijaitsee yksikön sähkötaulun ovesa. Se on korostettu punaisella värillä keltaisella taustalla. Hätäpysäyttimen painaminen käsin pysäyttää kaikkien kuormitusten pyörimisen ja estää näin mahdolliset onnettomuudet. Myös laiteohjain aiheuttaa hälytyksen. Hätäpysäyttimen vapauttaminen mahdollistaa taas yksikön käytön, mutta sen voi käynnistää uudelleen vasta, kun hälytys on tyhjäty ohjaimesta.



**Hätäpysäytin saa kaikki moottorit pysähtymään, mutta se ei katkaise yksikön virtaa. Älä huolla yksikköä tai tee mitään toimia sille ilman, että päävirtakatkaisin on kytketty pois päältä.**

### 1.3.2 Piirin turvalaitteet

Tämän vaativuustason turvalaite katkaisee sen piirin, jota ne suojaavat. Muut piirit ovat edelleen toiminnassa.

### 1.3.3 Osan turvalaitteet

Tämän vaativuustason turvalaite sammuttaa komponentin, jotta se ei käy epätavallisissa olosuhteissa, mikä voisi aiheuttaa sille pysyviä vaurioita. Alla on yleiskatsaus turvalaitteista:

- Ylijännite-/ylikuormitussuoja

Ylijännite-/ylikuormitussuojalaitteet suojaavat kompressoreissa ja pumpeissa käytettäviä sähkömoottoreita ylikuormituksen tai oikosulun sattuessa. Käytettäessä invertterikäyttöisiä moottoreita ylijännite-/ylikuormitussuojat on integroitu sähköisiin toimilaitteisiin. Lisäsuojaa oikosulkua vastaan saadaan sulakkeilla tai virrankatkaisimilla, jotka asennetaan ylävirtaan kustakin kuormituksesta tai kuormitusryhmästä.

- Ylikuumenemissuojat

Kompressorit suojataan myös ylikuumenemiselta termistoreilla, jotka on asennettu moottorin käämeihin. Mikäli käämin lämpötila ylittää kiinteän kynnyksen, termistorit laukeavat ja saavat moottorin pysähtymään.

- Vaiheenmuutos-, ali-/ylijännite- ja maadoitusvikasuojat

Kun jokin näistä hälytyksistä ilmenee, yksikkö joko pysähtyy heti tai sen käynnistyminen estyy. Hälytykset tyhjäytyvät automaattisesti, kun ongelma on korjattu. Tämän automaattisen tyhjäytymislogiikan ansiosta yksikkö voi palautua automaattisesti, mikäli olosuhteet ovat tilapäiset syöttöjännitteen saavuttaessa suojalaitteelle asetetun ylä- tai alarajan. Kahdessa muussa tapauksessa vaaditaan käyttäjän manuaalista puuttumista yksikköön ongelman ratkaisemiseksi. Vaiheenmuutoshälytyksen ollessa kyseessä kaksi vaihetta on käännettävä päinvastaisiksi.

Virtakatkoksen sattuessa yksikkö käynnistyy uudelleen automaattisesti, eikä ulkoista komentoa tarvita. Virtakatkoksen sattuessa mahdolliset aktiiviset viat kuitenkin tallennetaan, ja ne saattavat joissakin tapauksissa estää piiriä tai yksikköä käynnistymästä uudelleen.



**Suora kosketus virtalähteeseen voi aiheuttaa sähköiskun, palovammoja ja jopa hengenvaaran. Tämän toiminnon saavat suorittaa vain koulutetut henkilöt.**

- Virtauskytkin

Yksikkö on suojattava virtauskytkimellä. Virtauskytkin pysäyttää yksikön, jos vesivirtaus laskee alle sallitun vähimmäisvirtauksen. Vesivirtauksen palautuessa ennalleen virtaussuoja nollautuu automaattisesti. Poikkeuksen tähän muodostaa se, kun virtauskytkin avautuu vähintään yhden kompressorin ollessa käynnissä; tällöin hälytys on tyhjättävä manuaalisesti.

- Jäätymisenestosuoja

Jäätymisenestosuoja estää vettä jäätymästä höyrystimessä. Se aktivoituu automaattisesti, kun (sisäänmenevän tai ulostulevan) veden lämpötila höyrystimessä laskee alle jäätymisenestosuojan rajan. Jos yksikkö on olosuhteiden pakastuessa valmiustilassa, höyrystimen pumppu käynnistyy höyrystimen jäätymisen estämiseksi. Jos jäätymisolosuhteet täyttyvät, kun yksikkö on käynnissä, aiheutuu hälytys ja koko yksikkö sammuu ja pumppu käy. Hälytys tyhjäytyy automaattisesti, kun lämpötila nousee.

- Alipainesuoja

Jos piiri toimii tietyn aikaa imukaasun paineen ollessa alhaisempi kuin säädettävä raja, piirin turvalogiikka sammuttaa piirin ja antaa hälytyksen. Hälytys vaatii manuaalista toimintaa laiteohjaimella sen tyhjäämiseksi. Hälytys tyhjäytyy vain, jos imukaasun paine ei enää ole turvarajaa alhaisempi.

- Ylipainesuoja

Jos kuumakaasun paine nousee liian korkeaksi ja ylittää rajan, joka on yhdistetty kompressorin käyttöalueeseen, piirin turvalogiikka yrittää estää hälytyksen tai, jos korjaustoimet eivät onnistu, se sammuttaa piirin ennen kuin mekaaninen korkeapainekytkin avautuu. Tämä hälytys vaatii manuaalista toimintaa laiteohjaimella sen tyhjäämiseksi.

- Mekaaninen korkeapainekytkin

Jokaisessa piirissä on vähintään yksi korkeapainekytkin, joka yrittää estää varoventtiiliä aukeamasta. Jos kuumakaasun paine nousee liian korkeaksi, mekaaninen korkeapainekytkin

avautuu ja pysäyttää kompressorin heti katkaisemalla virransyötön apureleeseen. Hälytyksen voi tyhjätä heti, kun kuumakaasun paine on jälleen palautunut normaaliksi. Hälytys on tyhjästä sekä kytkimestä että laiteohjaimesta. Laukeamisen painearvoa ei voi muuttaa.

- Varoventtiili

Jos paine nousee liian korkeaksi kylmäainepiirissä, varoventtiili avautuu enimmäispaineen rajoittamiseksi. Jos näin käy, sammuta laite heti ja ota yhteyttä paikalliseen huoltopalveluun.

## 1.4 Käytössä olevat anturit

### 1.4.1 Paineanturit

Kahdella elektronisella anturilla mitataan kunkin piirin höyrystymis- ja lauhtumispainetta. Kummankin anturin alue on selkeästi osoitettu anturikotelossa.

### 1.4.2 Lämpötila-anturit

Höyrystimen ja lauhduttimen vesianturit on asennettu sisäänmenevän ja ulostulevan veden puolelle. Lisäksi jokaiseen piiriin on asennettu imukaasun lämpötila-anturi tulistuneen kylmäaineen lämpötilojen seuraamiseksi ja ohjaamiseksi.

### 1.4.3 Termistorit

Jokaisessa kompressorissa on PTC-termistorit, jotka on asennettu moottorin käämeihin moottorin suojaamiseksi. Termistorit resistanssi kasvaa, jos moottorin lämpötila nousee vaarallisen korkeaksi.

## 1.5 Käytettävissä olevat ohjaimet

Seuraavassa eri toiminnot jaotellaan vesi- ja ilmalauhdutteisiin yksiköihin sekä pelkästään jäädytyspumppuihin ja lämpöpumppuihin. Ellei toisin ole määritetty, tiettyä toimintoa voi soveltaa mihin tahansa vesilauhdutteeseen yksikköön riippumatta siitä, onko kyseessä pelkästään jäädytyspumppu vai lämpöpumppu.

### 1.5.1 Höyrystimen / lauhduttimen pumput

Ohjain voi säädellä yhtä tai kahta höyrystimen pumppua ja se huolehtii automaattisesta siirtymästä pumppujen välillä. Pumppuille voi myös määrittää ensisijaisuuden ja toisen pumppuista poistaa tilapäisesti käytöstä.

Ohjain voi säädellä myös yhtä lauhduttimen vesipumppua (vain vesilauhdutteiset yksiköt).

### 1.5.2 Kompressorit

Ohjain voi säädellä kahta tai neljä kompressoria, jotka on asennettu yhteen tai kahteen erilliseen kylmäainepiiriin. Ohjain säätelee jokaisen kompressorin turvalaitteita.

### 1.5.3 Paisuntaventtiili

Ohjain voi säädellä kunkin kylmäainepiirin elektronista paisuntaventtiiliä kylmäainepiirin parhaan mahdollisen toiminnan takaamiseksi.

## 1.5.4 Nelitieventtiili

Ohjain voi tarpeen mukaan antaa komentoja kunkin kylmäainepiirin nelitieventtiilille. Venttiilin avulla yksikön tila vaihdetaan jäähdytyksestä lämmitykseen.

## 1.6 Käytetyt lyhenteet

Tässä oppaassa jäähdytyspiirejä kutsutaan piiriksi 1 ja piiriksi 2.

Toistuvasti käytetään myös seuraavia lyhenteitä:

UC	Unit controller, laiteohjain
HMI	Human Machine Interface, ihmisen ja ohjelmoitavan logiikan välinen käyttöliittymä
A/C	Air Cooled, ilmalauhdutteinen
W/C	Water Cooled, vesilauhdutteinen
C/O	Cooling Only, pelkästään jäähdytys
H/P	Heat Pump, lämpöpumppu
CL	Condenser Less, ilman lauhdutinta
CP	Condensing Pressure, lauhtumispaine
EP	Evaporating Pressure, höyrystymispaine
CSRT	Condensing Saturated Refrigerant Temperature, lauhduttavan kylmäaineen kyllästetty lämpötila
ESRT	Evaporating Saturated Refrigerant Temperature, höyrystyneen kylmäaineen kyllästetty lämpötila
ST	Suction Temperature, imukaasun lämpötila
SSH	Suction SuperHeat, imukaasun tulistus
EXV	Electronic Expansion Valve, elektroninen paisuntaventtiili
ELWT	Evaporator Leaving Water Temperature, höyrystimen poistoveden lämpötila
EEWT	Evaporator Entering Water Temperature, höyrystimen tuloveden lämpötila
CLWT	Condenser Leaving Water Temperature, lauhduttimen ulostulevan veden lämpötila
CEWT	Condenser Entering Water Temperature, lauhduttimen sisäänmenevän veden lämpötila

## 1.7 Asiakkaan riviliittimen kytkennät

### 1.7.1 Kytkentöjen kuvaus ja tarkoitus

Alla olevat koskettimet ovat käytettävissä käyttäjän riviliittimessä, ja niistä käytetään nimitystä MC24 tai MC230 sähkökaaviossa. Seuraavassa taulukossa on vedetty yhteen kytkennät käyttäjän riviliittimessä.

Kuvaus	Liittimet	Huomautuksia
Höyrystimen virtauskytkin (pakollinen)	724, 708	Potentiaalivapaille koskettimille Näytteenottojännite / -virta DC 24 V / 8 mA
Lauhduttimen virtauskytkin (vesilauhdutteisissa pakollinen)	794, 793	Potentiaalivapaille koskettimille Näytteenottojännite / -virta DC 24 V / 8 mA
Jäähdytyksen / lämmityksen kaukokytkin (vain lämpöpumppuyksiköt)	743 744	Potentiaalivapaille koskettimille Näytteenottojännite / -virta DC 24 V / 8 mA
Kaksinkertainen asetuspiste	713 709	Potentiaalivapaille koskettimille Näytteenottojännite / -virta DC 24 V / 8 mA

Ulkoisen vika	884, 885	Potentiaalivapaille koskettimille Näytteenottojännite / -virta DC 24 V / 8 mA
On-Off-kauko-ohjaus	741, 742	Potentiaalivapaille koskettimille Näytteenottojännite / -virta DC 24 V / 8 mA
Yleishälytys	525, 526	EI digitaalista lähtöä (24–230 V AC ulk. lähde)
Höyrystimen pumpun 1 käynnistys	527 528	EI digitaalista lähtöä (24–230 V AC ulk. lähde)
Höyrystimen pumpun 2 käynnistys (vain ilmalauhdutteiset)	530, 531	EI digitaalista lähtöä (24–230 V AC ulk. lähde)
Höyrystimen pumpun 2 käynnistys (vain vesilauhdutteiset)	893 894	EI digitaalista lähtöä (24 V DC – 25 mA)
Lauhduttimen pumpun 1 käynnistys (vain vesilauhdutteiset)	520 521	EI digitaalista lähtöä (24–230 V AC ulk. lähde)
Lauhduttimen pumpun 2 käynnistys (vain vesilauhdutteiset)	540 541	EI digitaalista lähtöä (24–230 V AC ulk. lähde)
Tarveraja	888, 889	4–20 mA analoginen tulo
Asetuspisteen ohitus	886, 887	4–20 mA analoginen tulo
Lauhduttimen kolmitieventtiili (vain vesilauhdutteiset)	772, 773	0–10 V analoginen lähtö
Lauhduttimen tornituulettimen nopeus (vain vesilauhdutteiset)	772, 774	0–10 V analoginen lähtö
Isäntä/orja veden lämpötila	890, 896	NTC10K- / PT1000-lämpötila-anturi
Isäntä-/orja-väyläliitäntä	900, 901	Sarjaliikenne

### 1.7.1.1 Virtauskytkin

Vaikka tarjoamme virtauskytkimen lisävarusteena, jonkinlainen virtauskytkin on joka tapauksessa asennettava ja liitettävä digitaalisiin tuloliittimiin, jotta jäähdyttimen toiminta voidaan varmistaa, vaikka havaittu virtaus olisi minimaalinen.



**Jos yksikköä käytetään virtauskytkimen tulo ohitettuna tai ilman asianmukaista virtauskytkintä, voi vaurioittaa veden lämmönvaihdin jääntymisen vuoksi. Virtauskytkimen toiminta on tarkastettava ennen yksikön käynnistämistä.**

### 1.7.1.2 Kaksinkertainen asetuspiste

Tämän koskettimen avulla voidaan vaihtaa kahden eri LWT-asetusarvon ja, sovelluksesta riippuen, eri toimintatilojen välillä.

Jäätoiminto on valittava jäänsäilytyskäytössä. Tällöin laiteohjain käyttää jäähdytintä on/off-tilassa kytkien kaikki jäähdyttimet pois päältä heti, kun asetuservo on saavutettu. Tällöin yksikkö käy täyteen kapasiteettiinsa asti ja kytkeytyy sitten pois päältä kohdistuen jäädytysviiveen eri jäähdytinten käynnistymisiin.

### 1.7.1.3 Ulkoisen vika (valinnainen)

Tämän koskettimen avulla voidaan raportoida laiteohjaimelle ulkoisesta laitteesta tulevasta viasta tai varoituksesta. Kyseessä saattaa olla ulkoisesta pumpusta tuleva hälytys, joka tiedottaa laiteohjainta viasta. Tämän tulon voi määrittää joko viaksi (yksikkö pysähtyy) tai varoitukseksi (näkyä HMI-käyttöliittymässä ilman jäähdyttimeen kohdistuvia toimintoja).

#### **1.7.1.4 Kaukokäyttö On-Off**

Tämä yksikkö voidaan käynnistää kaukokäyttö sallittu -koskettimella. Q0-kytkimen asetukseksi on valittava "Kaukokäyttö".

#### **1.7.1.5 Yleishälytys**

Yksikön hälytyksen ilmetessä tämä lähtö on suljettu, mikä ilmaisee vikatilaa ulkoisesti kytkettyyn BMS:ään.

#### **1.7.1.6 Höyrystimen pumpun käynnistys**

Kaksi digitaalista lähtöä on käytössä, kun pumppu (1 tai 2) on käynnistettävä. Pumpun 2 lähtö edellyttää relettä, jonka herätysvirta on alle 20 mA.

#### **1.7.1.7 Asetuspisteen ohitus (valinnainen)**

Tämä tulo mahdollistaa poikkeaman soveltamisen aktiiviseen asetuspisteeseen elektronisen paisuntaventtiilin toimintapisteen säätämiseksi. Tätä tuloa voidaan käyttää mahdollisimman miellyttävään toimintaan.

#### **1.7.1.8 Tarveraja (valinnainen)**

Tämä tulo mahdollistaa käynnissä olevien kompressorien enimmäismäärän rajoittamisen.

## 2 YLEISKUVAUS

### 2.1 Yleiskatsaus

Laiteohjain on järjestelmä yksi- tai kaksipiiristen vesi- ja ilmalauhdutteisten nestejäähdytinten / lämpöpumpun ohjaukseen. Laiteohjain ohjaa kompressorin käynnistymistä, joka tarvitaan lämmönvaihtimen poistoveden lämpötilan pitämiseksi haluttuna.

Vesilauhdutteisissa yksiköissä laiteohjain voi vaihtoehtoisesti ohjata kolmitieventtiiliä tai jäähdytystornia lauhdutuksen ohjaamiseksi. Jonkin kolmesta muuttujasta voi valita lauhdutuksen kohteeksi:

- Lauhduttimen ulostulevan veden lämpötila (vain vesilauhdutteiset)
- Lauhduttimen sisään menevän veden lämpötila (vain vesilauhdutteiset)
- Lauhduttavan kylmäaineen kyllästetty lämpötila

Laiteohjain valvoo turvalaitteita jatkuvasti niiden turvallisen toiminnan varmistamiseksi. Laiteohjaimella pääsee myös suorittamaan rutiinitestit, joka käsittää kaikki tulot ja lähdöt. Ohjain voi toimia kolmen itsenäisen tilan mukaan:

- Paikallistila: laitetta ohjataan komennoilla käyttöliittymästä.
- Etätila: laitetta ohjataan etäkoskettimilla (jännitteettömillä koskettimilla).
- Verkkotila: laitetta ohjataan komennoilla BAS-järjestelmästä. Tällöin yksikkö liitetään BAS-järjestelmään tiedonsiirtokaapelilla.

Laiteohjaimen toimiessa itsenäisesti (paikallis- tai etätilassa) sen kaikki omat ohjausominaisuudet säilyvät, mutta sillä ei ole verkkotilan komentoja (ainoastaan valvonta).

### 2.2 Ohjaimen käyttörajoitukset

Käyttö (IEC 721-3-3):

- Lämpötila -40 – +70 °C
- Rajoitus: nestekidenäyttö -20 – +60 °C
- Rajoitus: prosessiväylä -25 – +70 °C
- Kosteus < 90 % suht. kosteus (ei-tiivistävä)
- Ilmanpaine väh. 700 hPa, joka vastaa noin. 3 000 m merenpinnan tason yläpuolella

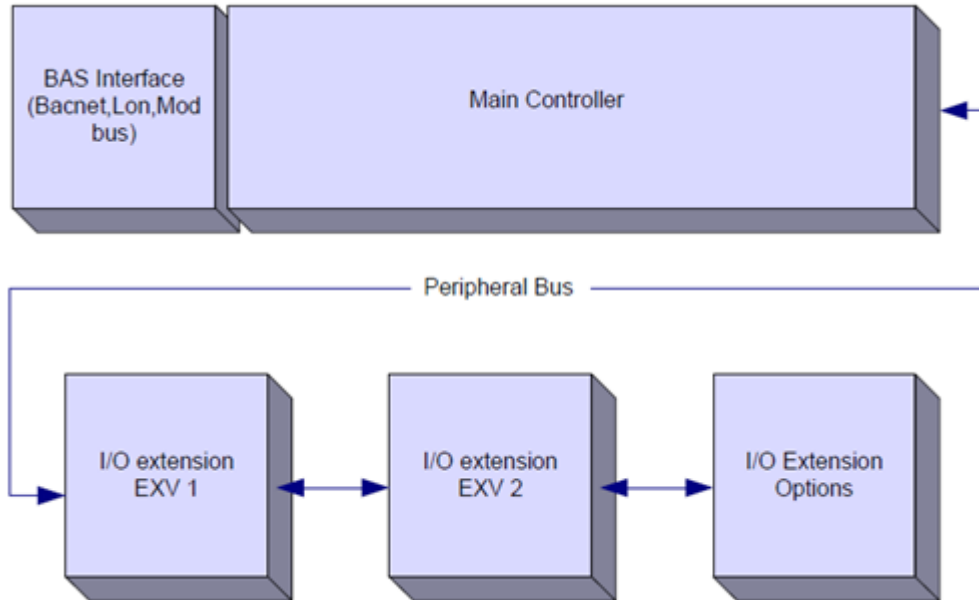
Kuljetus (IEC 721-3-2):

- Lämpötila -40 – +70 °C
- Kosteus < 95 % suht. kosteus (ei-tiivistävä)
- Ilmanpaine väh. 260 hPa, joka vastaa noin. 10 000 m merenpinnan tason yläpuolella

## 2.3 Ohjaimen arkkitehtuuri

Ohjaimen yleinen arkkitehtuuri on seuraavanlainen:

- Laiteohjain
- I/O-laajennukset tarpeen mukaan riippuen yksikön konfiguroinnista
- Tietoliikenne-rajapinta (-rajapinnat) valitun mukaisesti
- Oheisväylää käytetään I/O-laajennusten liittämiseen pääohjaimeen.



Ohjain: Laajennusmoduuli	Siemens-osanumero	Osoitus	Käyttö
Pääohjain	POL638.00/MCQ	ei sovellu	Käytetään kaikissa konfiguroinneissa
EEXV-moduuli 1	POL94E.00/MCQ	3	Käytetään kaikissa konfiguroinneissa
EEXV-moduuli 2	POL94E.00/MCQ	5	Käytetään, kun konfiguroitu 2 piirille
Lisävarustemoduuli	POL965.00/MCQ	18	Käytetään, kun tarvitaan lisävarusteita

Kaikki levyt toimivat yhteisestä 24 V AC:n lähteestä suoraan yksiköstä. Laajennuslevyt voivat saada suoraan virtansa laiteohjaimesta. Kaikki levyt voivat toimia myös 24 V DC:n virtalähteestä. Kahden eri tehonlähteen rajat ovat seuraavat:

- AC: 24 V  $\pm$  20 % (taajuus 45÷ 65 Hz)
- DC: 24 V  $\pm$  10 %



**Säilytä oikea G-G0-napaisuus liittäessäsi virtalähdettä suoraan laajennuslevyihin.**  
 Oheisväyläliikenne ei muutoin toimi ja levyt voivat vaurioitua.

## 2.4 Yhteysmoduulit

Mikä tahansa seuraavista moduuleista voidaan liittää suoraan pääohjaimen vasempaan sivuun BAS-järjestelmän tai muun etäliittymän toiminnan mahdollistamiseksi. Yhtä aikaa ohjaimen voidaan liittää enintään kolme moduulia. Liitännän tekemistä varten kannet on poistettava sekä laiteohjaimesta että yhteysmoduulista, kuten on osoitettu seuraavissa kuvissa.



Ohjaimen tulisi automaattisesti havaita uudet moduulit ja määrittää itsensä niiden mukaiseksi käynnistyksen jälkeen. Moduulien poistaminen yksiköstä edellyttää määritysten muuttamista manuaalisesti.

Moduuli	Siemens-osanumero	Käyttö
BacNet/IP	POL908.00/MCQ	Valinnainen
Lon	POL906.00/MCQ	Valinnainen
Modbus	POL902.00/MCQ	Valinnainen
BACnet/MSTP	POL904.00/MCQ	Valinnainen

Erilliset asiakirjat sisältävät kaiken tiedon tuetuista protokollista ja siitä, kuinka yhteys BMS-järjestelmän kanssa järjestetään asianmukaisesti.

### 2.4.1 Modbus-moduulin asennus

Mikäli BMS-järjestelmän kanssa käytetään Modbus-yhteyttä, vastaava moduuli on asennettava yksikköön. Se on yhdistettävä laiteohjaimen edellisessä osassa kuvatun mukaisesti.



Moduulissa on kaksi eri porttia, mutta vain yläportti on ohjelmoitu ja toimiva. Yhteysparametrit voi määrittää tarkoitukseen varatussa valikossa.

### 2.4.2 Bacnet-moduulin asennus

Mikäli BMS-järjestelmän kanssa käytetään Bacnet-yhteyttä, käytettävissä on kaksi eri moduulia riippuen fyysisestä yhteydestä asiakkaan verkkoon. Kaksi mahdollista yhteyttä ovat IP tai MSTP.



Yhteysparametrit voi määrittää tarkoitukseen varatussa valikossa.

### 2.4.3 Lon-moduulin asennus

Mikäli BMS-järjestelmän kanssa käytetään Lon-yhteyttä, käytettävissä on kaksi eri moduulia riippuen fyysisestä yhteydestä asiakkaan verkkoon. Yhteystyyppi on FTT-10.



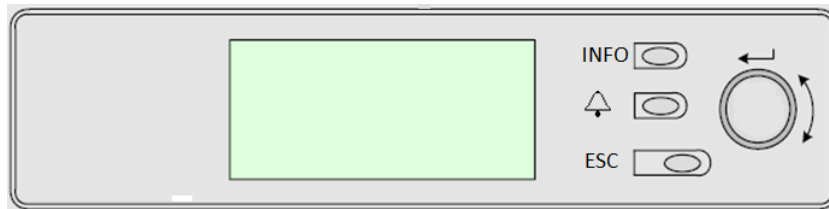
Yhteysparametrit voi määrittää tarkoitukseen varatussa valikossa.

## 3 Ohjaimen käyttäminen

Ohjausjärjestelmä koostuu laiteohjaimesta (UC), johon liittyy useita laajennusmoduuleita lisäominaisuuksien toteutusta varten. Kaikki levyt siirtävät tietoa sisäisen oheisväylän kautta laiteohjaimella. Laiteohjain hallinnoi jatkuvasti yksikköön asennetuilta paine- ja lämpötila-antureilta saatua tietoa. Laiteohjain sisältää yksikköä ohjaavan ohjelman.

Kaksi eri tyyppistä laiteohjaimen HMI-käyttöliittymää on käytettävissä HMI-vakiokäyttöliittymänä:

1. Sisäänrakennettu HMI (ilmalauhdutteisat yksiköt)



Tässä HMI-käyttöliittymässä on kolme painiketta ja yksi vierityspainike.

	Hälytystila (linkittää miltä tahansa sivulta sivulle, joka sisältää hälytysluettelon, hälytyslokien ja kuvakaappauksen hälytyksestä (jos käytettävissä))
INFO (Tiedot)	Takaisin pääsivulle
ESC (Poistu)	Palaa edelliselle tasolle (se voi olla pääsivu)
Vierityspainike	Käytetään selaamiseen eri valikkosivujen, asetusten ja tietojen välillä, joita HMI-käyttöliittymässä on käytettävissä aktiivisella salasanasivulla. Rulla vierittämällä voi navigoida näytön (sivun) rivien välillä ja lisätä tai vähentää muutettavissa olevia arvoja niitä muokattaessa. Rullan painallus toimii Enter-painikkeena ja siirtyy linkistä seuraavaan parametrisarjaan.



Sisäänrakennetussa HMI-käyttöliittymässä oikeassa yläkulmassa oleva soiva kello ilmaisee aktiivista hälytystä. Jos kello ei liiku, se merkitsee, että hälytys on kuitattu, mutta sitä ei ole tyhjätty, sillä hälytyksen aiheuttanutta olosuhdetta ei ole poistettu.

Ulkoisen HMI-käyttöliittymän painikkeen 2 nestekidenäyttö ilmaisee samaa hälytystä.

Main Menu	1 /
Enter Password	
Unit Status =	
Off: Unit SW	
Active Set pt =	7.0 °C

Aktiivinen kohta on korostettu päinvastaisilla väreillä; tässä esimerkissä päävalikossa korostettuna oleva kohde on linkki toiselle sivulle. Kun painiketta 6 painetaan, HMI-käyttöliittymä siirtyy kyseiselle sivulle. Tässä tapauksessa HMI-käyttöliittymä siirtyy salasanan syöttösivulle.

Enter Password	2 / 2
Enter PW	* * * *

### 3.3 Salasanat

HMI-käyttöliittymän rakenne perustuu käyttöoikeustasoihin, mikä merkitsee sitä, että kukin salasana avaa vain ne asetukset ja parametrit, jotka on sallittu kyseiselle salasanasolulle. Tilan perustietoihin, mukaan lukien aktiivinen hälytysluettelo, aktiivinen asetusarvo ja ohjattu veden lämpötila, pääsee tarvitsematta syöttää salasanaa.

Laiteohjain käsittää kaksi salasanasatasoa:

USER (Käyttäjä)	5321
MAINTENANCE (Järjestelmänvalvoja)	2526

Seuraavat tiedot kattavat kaikki tiedot ja asetukset, joihin pääsee järjestelmänvalvojan salasanaalla. Käyttäjän salasana avaa asetusten alajoukon, joka on kuvattu kappaleessa 4.

Salasanat syöttönäytössä salasanakentän sisältävä rivi korostuu sen ilmaisemiseksi, että oikealla olevaa kenttää voi muuttaa. Se merkitsee ohjaimen asetusarvoa. Kun vierityspainiketta tai painiketta 6 painetaan, korostuu yksittäinen kenttä, jossa numerosalasanana on helppo ottaa käyttöön. Kun kaikki kentät on muutettu, 4-numeroinen salasanana on syötetty, ja jos se oikein, muut asetukset, joihin tällä salasanasatasolla on oikeus, avautuvat.

Enter Password	2 / 2
Enter PW	5 * * *

Salasana aikakatkaistaan 10 minuutin kuluttua ja se peruutetaan, jos uusi salasana syötetään tai ohjaus kytketään pois päältä. Virheellisen salasanan syöttäminen vaikuttaa samoin kuin toiminnan jatkamisella ilman salasanaa.

Kun oikea salasana on syötetty, ohjain sallii syvemmän tason muutokset ja käyttöoikeuden vaatimatta käyttäjää syöttämään salasanaa, kunnes joko salasanan ajastin umpeutuu tai eri salasana syötetään. Salasana-ajastimen oletusarvo on 10 minuuttia.

### 3.4 Muokkaaminen

Vain riviä, jonka arvokenttä on korostettu, voi muokata. Arvon voi valita ja sitä muokata oikealla olevilla painikkeilla.

Parameteri, jossa on kirjain "R" on vain lukumuotoinen; se näyttää olosuhteen arvon tai kuvauksen. Kirjainyhdistelmä "R/W" ilmaisee luku- ja/tai kirjoitusmahdollisuutta; lukemisen lisäksi arvoa voi muuttaa (sillä edellytyksellä, että oikea salasana on syötetty).

**Esimerkki 1: Tarkista tila**, esimerkiksi: ohjataanko yksikköä paikallisesti vai ulkoisesta verkosta? Haemme laiteohjainlähdeä, sillä se on laitteen tilan parametri; aloita päävalikosta ja valitse View/Set Unit (Katso/aseta yksikkö) ja paina vierityspainiketta tai painiketta 6 seuraavaan valikkosarjaan siirtymistä varten. Ruudun oikealla puolella on nuoli, joka ilmaisee, että on siirryttävä seuraavalle tasolle.

Korosta uudella sivulla Network Ctrl (Verkon ohjaus) vierittämällä rullaa tai käyttämällä painiketta 4/5 tai siirry painamalla uudelleen painiketta 6 seuraavaan valikkoon, jossa voi lukea todellisen ohjauslähteen.

**Esimerkki 2: Muuta asetusarvoa**, esimerkiksi jäähdytysveden asetuspistettä. Tämä parametri on tarkoitettu jäähdytyksen LWT -asetusarvoksi 1 ja se on yksikön asetusparametri. Valitse päävalikosta Active Setpt (Aktiivinen asetusarvo). Nuoli ilmaisee linkkiä eteenpäin valikossa.

Siirry lämpötilan asetusarvon sivulle painamalla rullaa tai painiketta 6. Valitse jäähdytyksen LWT 1 ja paina rullaa tai painiketta 6 siirtyäksesi kohdan muuttamissivulle. Säädä asetusarvo halutuksi vierittämällä rullaa tai käyttämällä painikkeita 4 / 5. Kun olet tehnyt tämän, paina rullaa tai painiketta 6 uudelleen uuden arvon vahvistamiseksi. ESC-painikkeella tai painikkeella 3 voi siirtyä takaisin päävalikkoon, jossa uusi arvo näkyy.

**Esimerkki 3: Tyhjä hälytys**, Uutta hälytystä ilmaistaan soivan kellon kuvalla näytön oikeassa yläaidassa. Jos kello on jähmettynyt, yksi tai useampi hälytys on kuitattu, mutta ne ovat edelleen aktiivisia. Jos haluat nähdä Alarms (Hälytykset) -valikon päävalikosta vieritä alas Hälytykset-riville. Huomaa, että tätä riviä osoittava nuoli on linkki. Siirry seuraavaan valikkoon Alarms (Hälytykset) painamalla painiketta 6. Siellä on kaksi riviä; Alarm Active (Hälytys aktiivinen) ja Alarm Log (Hälytysloki). Hälytykset tyhjätyään Active Alarm (Aktiivinen hälytys) -linkistä. Siirry seuraavaan näyttöön painamalla painiketta 6. Kun olet päässyt Active Alarm (Aktiivinen hälytys) -luetteloon, vieritä kohtaan AlmClr, joka on oletuksena asetettu pois päältä (off). Muuta tämä arvo päälle (on) hälytysten kuittaamiseksi. Jos hälytykset voi tyhjätyä, hälytyslaskuri näyttää lukemaa 0; muutoin se näyttää yhä aktiivisinä olevien hälytysten määrän. Kun hälytykset on kuitattu, näytön oikeassa

ylälaidassa oleva kello lakkaa soimasta, jos jokin hälytyksistä on edelleen aktiivinen, tai katoaa, jos kaikki hälytykset on tyhjäty.

### 3.5 Perusohjausjärjestelmän diagnostiikka

Laiteohjaimessa sekä laajennus- ja yhteysmoduuleissa on kaksi tilan LED-merkkivaloa (BSP ja BUS), jotka osoittavat laitteiden käyttötilaa. BUS-LED-merkkivalo ilmaisee yhteyden tilaa ohjaimen kanssa. Kahden tilan LED-merkkivalon merkitys on osoitettu alla.

#### LAITEOHJAIMEN BSP LED -MERKKIVALO

Laiteohjaimen BSP LED -merkkivalo	Tila
Kiinteä vihreä	Sovellusohjelma käynnissä
Kiinteä keltainen	Sovellusohjelma ladattu, mutta ei käynnissä (*) tai BSP:n päivitystila aktiivinen
Kiinteä punainen	Laitteistovirhe (*)
Vilkkuva vihreä	BSP:n käynnistysvaihe Ohjain tarvitsee aikaa käynnistyäkseen
Vilkkuva keltainen	Sovellusohjelmaa ei ladattu (*)
Vilkkuva keltainen/punainen	Vikaturvallinen tila (BSP:n päivityksen mahdollista keskeytymistä varten)
Vilkkuva punainen	BSP-virhe (ohjelmistovirhe*)
Vilkkuva punainen/vihreä	Sovelluksen/BSP:n päivitys tai alustus

(\*) Ota yhteyttä huoltoon.

#### Laajennusmoduulit

##### Laiteohjaimen BSP LED -merkkivalo

Laiteohjaimen BSP LED -merkkivalo	Tila
Kiinteä vihreä	BSP käynnissä
Kiinteä punainen	Laitteistovirhe (*)
Vilkkuva punainen	BSP-virhe (*)
Vilkkuva punainen/vihreä	BSP:n päivitystila

##### BUS LED -merkkivalo

BUS LED -merkkivalo	Tila
Kiinteä vihreä	Yhteys päällä, I/O käynnissä
Kiinteä keltainen	Yhteys käynnissä, mutta sovelluksesta saatu parametri on virheellinen tai puuttuu tai väärä tehdasmääritys
Kiinteä punainen	Ei yhteyttä (*)

#### Yhteysmoduulit

##### BSP LED -merkkivalo (sama kaikille moduuleille)

Laiteohjaimen BSP LED -merkkivalo	Tila
Kiinteä vihreä	BSP käynnissä, yhteys ohjaimen
Kiinteä keltainen	BSP käynnissä, ei yhteyttä ohjaimen (*)
Kiinteä punainen	Laitteistovirhe (*)
Vilkkuva punainen	BSP-virhe (*)
Vilkkuva punainen/vihreä	Sovelluksen/BSP:n päivitys

(\*) Ota yhteyttä huoltoon.

##### LON-moduulin BUS LED -merkkivalo

BUS LED -merkkivalo	Tila
Kiinteä vihreä	Yhteysvalmis. (Kaikki parametrit ladattu, Neuron konfiguroitu). Ei osoita yhteyttä muiden laitteiden kanssa.
Kiinteä keltainen	Käynnistäminen
Kiinteä punainen	Ei yhteyttä Neuronin (sisäinen virhe, voidaan ratkaista lataamalla uusi LON-sovellus)
Vilkkuva keltainen	Yhteys ei mahdollinen Neuronin. Neuron on konfiguroitava ja asetettava online-tilaan LON-työkalulla.

### Bacnet MSTP BUS LED -merkkivalo

BUS LED -merkkivalo	Tila
Kiinteä vihreä	Yhteysvalmis. BACnet-palvelin on käynnistetty. Se ei osoita aktiivista yhteyttä.
Kiinteä keltainen	Käynnistäminen
Kiinteä punainen	BACnet-palvelin pois päältä. Uudelleenkäynnistys aloitetaan automaattisesti 3 sekunnin kuluttua.

### Bacnet IP BUS LED -merkkivalo

BUS LED -merkkivalo	Tila
Kiinteä vihreä	Yhteysvalmis. BACnet-palvelin on käynnistetty. Se ei osoita aktiivista yhteyttä.
Kiinteä keltainen	Käynnistäminen. LED-valo palaa keltaisena, kunnes moduuli vastaanottaa IP-osoitteen. Näin ollen linkki tulee luoda.
Kiinteä punainen	BACnet-palvelin pois päältä. Uudelleenkäynnistys aloitetaan automaattisesti 3 sekunnin kuluttua.

### Modbus BUS LED -merkkivalo

BUS LED -merkkivalo	Tila
Kiinteä vihreä	Kaikki yhteydet ovat käynnissä.
Kiinteä keltainen	Käynnistys tai yksi konfiguroiduista kanavista ei ole yhteydessä Masteriin.
Kiinteä punainen	Kaikki konfiguroidut yhteydet ovat pois päältä. Se tarkoittaa, että yhteyttä ei ole Masteriin. Aikakatkaus voidaan konfiguroida. Jos aikakatkaus on nolla, aikakatkaus kytketään pois päältä.

## 3.6 Ohjaimen huolto

Laitteohjain vaatii asennetun akun huoltoa. Akun malli on BR2032, ja sitä valmistavat useat eri myyjät

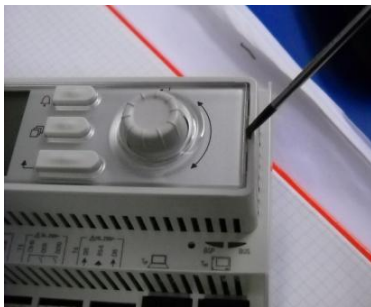


**Laitteen sisäisen reaaliaikaisen kellon asetukset säilyvät ohjaimen asennetun akun ansiosta. Vaihda akku kahden vuoden välein.**



**Akkua käytetään vain reaaliaikaisen kellon toimintaan. Kaikki muut asetukset säilyvät haihtumattomassa muistissa.**

Akun vaihtamiseksi irrota ohjaimen näytöllä oleva muovisuoja ruuvimeisselillä seuraavissa kuvissa esitettyyn tapaan:



Varo muovisuojuksen vahingoittamista. Uusi akku laitetaan akkupidikkeeseen, jota korostetaan seuraavassa kuvassa, noudattamalla pidikkeessä osoitettuja napaisuuksia.

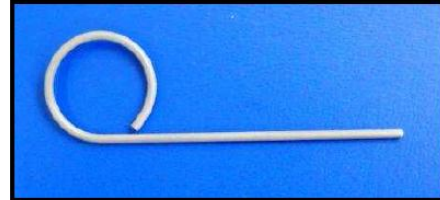


### 3.7 Ohjelmiston päivitys

Laiteohjain voidaan päivittää SD-kortilla ja sopivalla nastalla.



**Laiteohjaimen asennetun todellisen BSP- ja ohjelmistoversion voi tarkistaa About Chiller (Tietoa jäädyttimestä) -sivulta.**



SD-kortin on oltava FAT32-formatoitu ennen kuin päivitys voidaan aloittaa. Tuetut SD-tyypit ovat:

- SD standard
- High speed SD
- SDHC

Myös seuraavat SD-kortit on testattu ja todettu toimiviksi:

- 1 gigatavun SD V1.0 (Inmac)
- 2 gigatavun SD V2.0 SpeedClass 2 (SanDisk),
- 4 gigatavun SDHC V2.0 SpeedClass 6 (Hama High Speed Pro),
- 4 gigatavun SDHC V2.0 SpeedClass 4 (SanDisk Ultra II),
- 8 gigatavun microSDHC SpeedClass 4 (Kingston),

Jos saadaan päivitys, kaikki arkistoon sisältyvät tiedostot on tallennettava SD-kortille niiden alkuperäisillä nimillä. Vakio-ohjelmistopaketti luodaan 6 tiedostosta:

1. BSP-tiedosto (laiteohjaimen käyttöjärjestelmä),
2. Kooditiedosto,
3. HMI-tiedosto
4. OBH-tiedosto (monikielisyys- ja protokollatuki),
5. HMI-tiedosto verkkoa varten (verkkorajapinta),
6. Pilvitiedosto.



**Ohjelmistoa, joka on tarkoitettu tälle erityiselle yksikkötuotesarjalle, ei voi käyttää muissa tuotteissa käytettävissä suurissa laiteohjaimissa (POL687.xx/MCQ). Mikäli olet epävarma, ota yhteyttä Daikin-huoltopalveluun.**

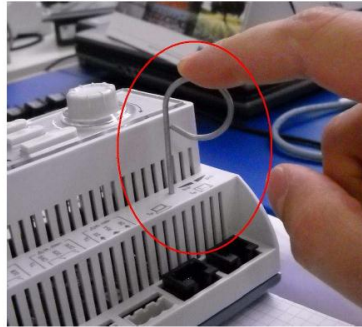
Ennen jatkamista yksikkö on poistettava käytöstä Q0-kytkimellä ja se on sammutettava tavanomaiseen tapaan.

Ohjelmiston asentamista varten huolehdi siitä, että ohjaimen asetukset kopioidaan SD-kortille Save/Restore (Tallenna/Palauta) -valikkoa käyttäen (katso tarkemmat tiedot kyseisestä valikosta).

Sammuta ohjaimen virta Q12 -kytkimellä ja aseta SD-kortti sille tarkoitettuun korttipaikkaan kuvan mukaisesti kosketinliuskat itseäsi kohti.



Kun olet tehnyt tämän, aseta nasta resetointiaukkoon, paina varovasti ylläpidon mikrokytkintä ja pidä painettuna, kunnes päivitys alkaa.



**Ylläpidon mikrokytkin on elektroninen. Jos sitä painetaan liikaa, laiteohjain voi vaurioitua pysyvästi. Varo kohdistamasta liikaa voimaa yksikön vaurioitumisen välttämiseksi.**

Painaessasi ylläpidon mikrokytkintä kytke uudelleen virta ohjaimen Q12-kytkimellä. Hetken kuluttua BSP LED -merkkivalo laiteohjaimessa alkaa vuoroin vilkkua vihreänä ja vuoroin sammuu. Kun näin käy, vapauta ylläpidon mikrokytkin ja odota, että päivitys alkaa. BSP LED -merkkivalo, joka vilkkuu vuoroin vihreänä ja vuoroin punaisena, ilmaisee päivityksen olevan käynnissä.

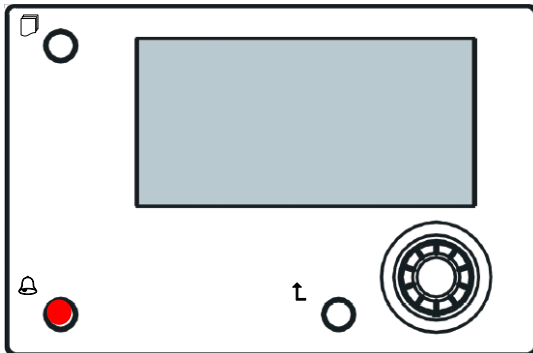


Jos kyseessä on BSP:n päivitys, BSP LED -merkkivalo sammuu off-tilassa. Jos näin käy, päivitys on aloitettava uudelleen alusta vielä kerran. Jos BSP LED -merkkivalo jää palamaan keltaisena, päivitys on valmis ja ohjain voidaan käynnistää uudelleen.

Kun ohjain on käynnistetty uudelleen, BSP LED -merkkivalo vilkkuu vihreänä käynnistymisen ajan ja jää sitten palamaan kiinteänä vihreänä osoittamaan normaalia käyttötilaa. Aiemmat asetukset voidaan nyt palauttaa, jos ne ovat käytettävissä, ja yksikkö käynnistää uudelleen.

### 3.8 Valinnainen etäkäyttöliittymä

Valinnaisena laiteohjaimen voidaan liittää ulkoinen HMI-etäkäyttöliittymä. HMI-etäkäyttöliittymä tarjoaa samat ominaisuudet kuin sisäänrakennettu näyttö, ja lisäksi se osoittaa hälytyksiä valodiodilla, joka sijaitsee kellopainikkeen alapuolella.



Etäkäyttöliittymän voi tilata yhdessä yksikön kanssa, ja se toimitetaan irtotavarana kentällä asennettavana lisälaitteena. Sen voi myös tilata milloin tahansa jäähdyttimen toimituksen jälkeen, jolloin se asennetaan ja johdotetaan työmaalla seuraavassa kuvatun mukaisesti.



**Etäpaneeli saa virtansa suoraan laiteohjaimesta. Muuta virtalähdettä ei tarvita.**

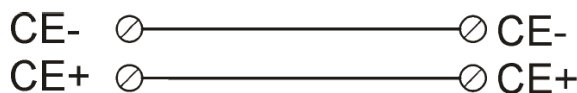
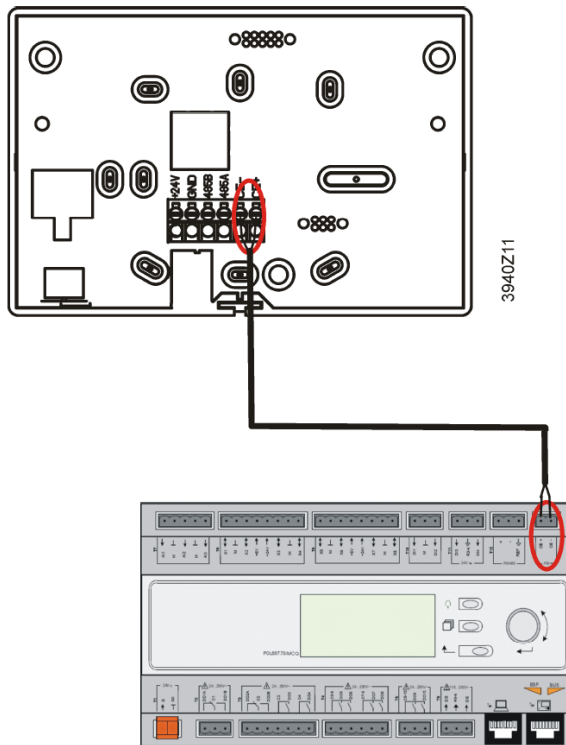
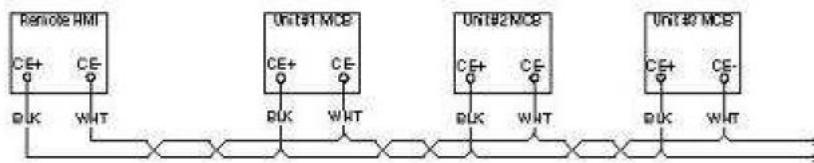
Kaikki laiteohjaimen HMI-käyttöliittymän näkymät, tiedot ja asetusarvojen säädöt ovat käytettävissä myös etäpaneelissa. Navigointi on samanlainen kuin tässä oppaassa kuvatussa laiteohjaimessa.

Kun etäkäyttöliittymä kytketään päälle, sen aloitusnäytöllä näkyvät siihen liitetyt yksiköt. Korosta haluamasi yksikkö ja siirry siihen painamalla rullaa. Etäkäyttöliittymä näyttää automaattisesti siihen liitetyt yksiköt; niitä ei tarvitse aluksi syöttää erikseen.



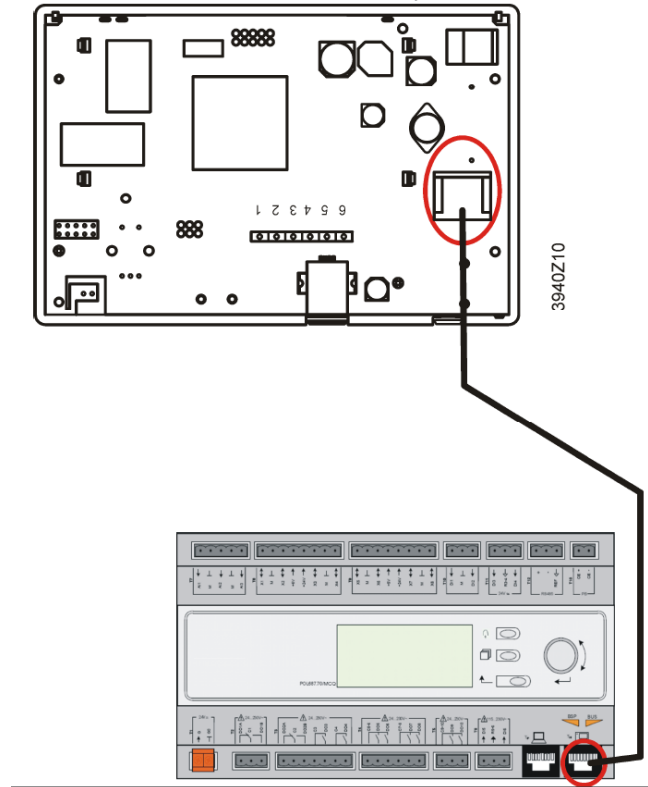
**Jos ESC-painiketta painetaan pitkään, näkyviin tulee luettelo liitetystä ohjaimista. Valitse haluamasi ohjain rullalla.**

HMI-etäkäyttöliittymää voi käyttää enintään 700 metrin päästä laiteohjaimessa käytettävissä olevan prosessiväyläliittymän avulla. Alla esitetyn daisy-chain-kytkennän avulla yksi HMI-etäkäyttöliittymä voidaan liittää enintään 8 yksikköön. Katso tarkemmat tiedot erityisestä HMI-etäkäyttöliittymän oppaasta.



Etäkäyttöliittymä voidaan kytkeä myös Ethernet-kaapelilla (kierretyllä parikaapelilla). Enimmäispituus voi vaihdella riippuen kaapelin ominaisuuksista:

- Suojattu kaapeli: enimmäispituus 50 m,
  - Ei suojattu kaapeli: enimmäispituus 3 m,
- Tällöin kytkentä on tehtävä seuraavassa kuvassa esitetyn mukaisesti.



### 3.9 Upotettu verkkorajapinta

Laiteohjaimen voidaan liittää upotettu verkkorajapinta, jonka avulla yksikköä voidaan valvoa sen ollessa liitettynä paikalliseen verkkoon. Ohjaimen IP-osoitteeksi voi määrittää kiinteä IP-osoitteen tai DHCP:n riippuen verkon konfiguroinnista.

Tietokoneella saa yhteyden laiteohjaimen tavallista verkkoselainta käyttäen syöttämällä ohjaimen IP-osoitteen tai isäntänimen. Nämä molemmat näkyvät Tietoa jäähdyttimestä -sivulla, johon ei tarvita salasanaa.

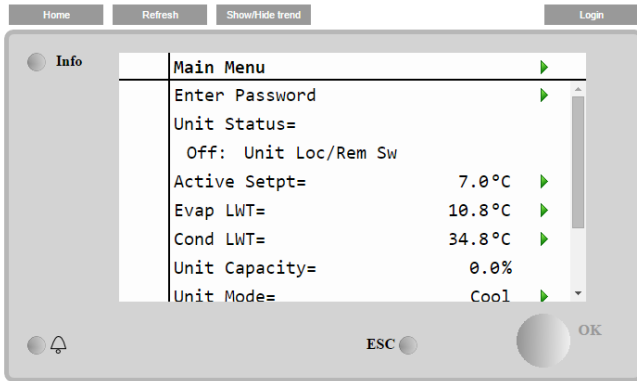
Yhteyden muodostamiseksi on syötettävä käyttäjätunnus ja salasana alla olevan kuvan mukaisesti:

Syötä seuraavat kirjautumistiedot päästäksesi verkkorajapintaan:

Käyttäjätunnus: ADMIN

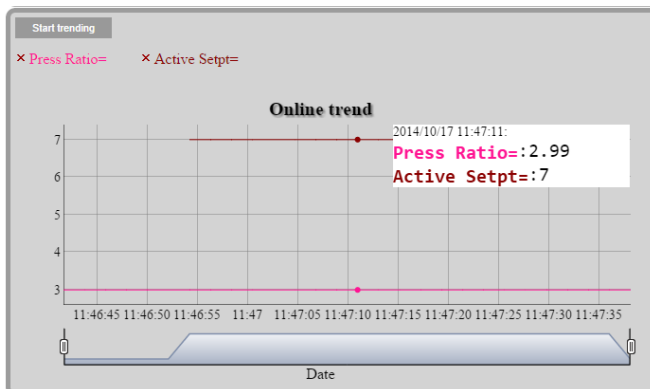
Salasana: SBTAdmin!

Näkyviin tulee seuraava sivu:



Sivu on jäljennös laitteen HMI-käyttöliittymästä ja siihen pätevät samat käyttöoikeustasoja ja rakennetta koskevat säännöt.

Lisäksi siitä voi seurata trendejä enintään 5 eri määreestä. Seuranta varten on napsautettava määreen arvoa, jolloin näkyviin tulee seuraava näyttö:



Useamman kuin yhden sivun voi avata samanaikaisesti. Näin voi seurata useampia trendejä eri välilehdiltä.

Verkkoselaimesta ja sen versiosta riippuen trendien seurauksellisuus ei välttämättä näy. Verkkoselaimen on tuettava HTML 5:sta. Tällaisia ovat esimerkiksi:

- Microsoft Internet Explorer versio 11,
- Google Chrome versio 37,
- Mozilla Firefox versio 32.

Nämä ohjelmistot ovat vain esimerkkejä tuetuista selaimista, ja mainitut versiot ovat vähimmäisversioita; ne voivat olla myös uudempia.

## 4 Valikkorakenne

Kaikki asetukset on jaettu eri valikoihin. Jokainen valikko sisältää yhdellä sivulla alavalikoita, asetuksia ja tietoa liittyen tiettyyn toimintoon (esimerkiksi virransäästöön tai asennukseen) tai kokonaisuuteen (esimerkiksi yksikköön tai piiriin). Kaikilla seuraavilla sivuilla harmaa ruutu ilmaisee muutettavissa olevia arvoja ja oletuksia.

### 4.1 Päävalikko

Asetusarvo/alavalikko	Oletus	Alue	Kuvaus
Syötä salasana	▶	-	Alavalikko käyttöoikeustasojen aktivoimiseksi
Katso/Aseta yksikkö	▶	-	Alavalikko yksikön tiedoista ja asetuksista
Katso/Aseta piiri	▶	-	Alavalikko piirin tiedoista ja asetuksista
Yksikön tila =	Pois päältä: Yksikön paik./etäkytk.	Automaattinen Pois päältä: Jäädystilan ajastin Pois päältä: Kaikki piirit pois käytöstä Pois päältä: Yksikön hälytys käytöstä Pois päältä: Näppäimistö pois käytöstä Pois päältä: BAS pois käytöstä Pois päältä: Yksikön paik./etäkytk. Pois päältä: Testitila Automaattinen: Odota kuormitusta Automaattinen: Höyr. uudelleenkierto (vain ilmalauhdutiset) Automaattinen: Veden uudelleenkierto (vain vesilauhdutiset) Automaattinen: Odota virtausta Automaattinen: Pumpdn Automaattinen: Suurin nousu/lasku rajoitettu Automaattinen: Yksikön kapasiteetin rajoitus Pois päältä: Konfig. muutos, rst. ohjaus	Yksikön tila
Aktiivinen asetuservo =	7,0 °C ▶	-	Aktiivinen asetuservo ja linkki Asetuservo-sivulle (katso kohdasta 4.3.1.5 tarkemmat tiedot).
Höyr. LWT	-273,1 °C ▶	-	Höyrystimen poistoveden lämpötila ja linkki Lämpötilat-sivulle (katso kohdasta 4.5 tarkemmat tiedot).
Lauhd. LWT =	-273,1 °C ▶	-	Lauhduttimen ulostulevan veden lämpötila ja linkki Lämpötilat-sivulle (vain vesilauhdutiset).
Yksikön kapasiteetti =	0,0 %	-	Yksikön todellinen kapasiteetti
Jäähdytin käytössä =	Käytössä	Käytössä-Pois käytöstä	Asetus jäähdyttimen toiminta käytössä/pois käytöstä.
Yksikön tila =	Jäähdytys ▶	-	Yksikön todellinen tila ja linkki Yksikön käytettävissä olevien tilojen valintasivulle (katso kohdasta 4.6 tarkemmat tiedot).
Ajastimet	▶	-	Alavalikko kompressoreille ja lämpösäädelyille turva-ajastimille (katso kohdasta 4.7 tarkemmat tiedot).
Hälytykset	▶	-	Alavalikko hälytyksille; samat toiminnot kuin kellonpainikkeella (katso kohdasta 0 tarkemmat tiedot)
Yksikön käyttöönotto	▶	-	Alavalikko jäähdyttimen määrityksille (katso kohdasta 0 tarkemmat tiedot)
Tallenna ja palauta			Alavalikko Tallenna ja palauta -sivulle (katso kohdasta
Tietoa jäähdyttimestä	▶	-	Sovellustietojen alavalikko (katso kohdasta 0 tarkemmat tiedot).

## 4.2 Katso/Aseta yksikkö

Asetusarvo/alavalikko	Oletus	Alue	Kuvaus
Termostaatin ohjaus	▶	-	Alavalikko lämpösäädelyn ohjauksen parametreille
Verkon ohjaus	▶	-	Alavalikko verkon ohjaukselle
Yksikön lauhdutuksen ohjaus	▶	-	Alavalikko laitteen lauhdutuksen ohjaukseen (vain vesilauhdutteiset)
Pumput	▶	-	Alavalikko pumppujen ohjaukseen ja tietoihin
Isäntä/orja	▶	-	Isäntä/orja-alavalikko
Pvm/klonaika/Ohjelma	▶	-	Alavalikko päivämäärä-, kellonaika- ja hiljainen yötila -ohjelmille
Virransäästö	▶	-	Alavalikko yksikköä rajoittaville toiminnoille
Modbus-asetus	▶	-	Alavalikko Modbus-yhteyden muodostamiselle
Bacnet IP -asetus	▶	-	Alavalikko Bacnet IP -yhteyden muodostamiselle
Bacnet MSTP -asetus	▶	-	Alavalikko Bacnet MSTP -yhteyden muodostamiselle
LON-asetus	▶	-	Alavalikko LON-yhteyden muodostamiselle
Ctrlr IP -asetus	▶	-	IP-asetusten alavalikko yksikön verkkopalvelimelle
Pilviyhteys	▶	-	Alavalikko plviyhteydelle

### 4.2.1 Termostaatin ohjaus

Tälle sivulle on koottu kaikki lämpösäätelyyn liittyvät parametrit. Katso tarkemmat tiedot näistä parametreista ja lämpösäätelyn logiikasta kohdasta 5.1.4.

Asetusarvo/alavalikko	Oletus	Alue	Kuvaus
Käynnistä DT =	2,7 °C	0,0–5,0 °C	Poikkeama noudattaa yksikön käynnistymiselle asetettua aktiivista asetusarvoa.
Sammuta DT =	1,5 °C	0,0–5,0 °C	Poikkeama noudattaa yksikön sammumiselle asetettua aktiivista asetusarvoa.
Vaiheen DT =	1,0 °C	0,0–DT:n käynnistyminen °C	Poikkeama ottaa huomioon yksikön täyttö- ja tyhjennysvaiheelle asetetun aktiivisen asetusarvon.
Maks.lasku =	1,7 °C/min	0,1–2,7 °C/min	Ohjatun veden lämpötilan suurin laskunopeus
Maks.täyttö =	1,7 °C/min	0,1–2,7 °C/min	Ohjatun veden lämpötilan suurin nousunopeus
Täyttövaiheen viive =	2 min.	0–8 min.	Kompressorin käynnistymisen vaiheiden välinen viive
Tyhjennysvaiheen viive =	30 sek.	20–60 sek.	Kompressorin sammumisen vaiheiden välinen viive
Viive käynnistymisestä käynnistymiseen =	10 min.	10–60 min.	Kompressorin viive käynnistymisestä käynnistymiseen
Viive sammumisesta käynnistymiseen =	3 min.	3–20 min.	Kompressorin viive sammumisesta käynnistymiseen
Jääjakson viive =	12 h	1–23 h	Jääjakson viive
Ulkolämp.veralämmittimen käynn. =	-3,0 °C	-20,0–5,0 °C	Ulkolämpötila varalämmittimen logiikan käyttöön ottamiseksi (katso kohta 5.4)

### 4.2.2 Verkon ohjaus

Tälle sivulle on koottu kaikki BMS-järjestelmällä tehtävät asetukset (yksikkö päällä/pois päältä, yksikön tila, lämpötilan asetusarvo, kapasiteettiraja), kun yksikköä ohjataan verkosta.

Asetusarvo/alavalikko	Oletus	Alue	Kuvaus
Ohjauslähde =	Paikallinen	Paikallinen, verkko	Määrittää, tuleeko asetuksille päälle/pois päältä, jäähdytyksen/lämmityksen/jäätymisen asetusarvo, käyttötila, kapasiteettiraja antaa kommentoja paikallisesti (HMI-käyttöliittymästä) vai BMS-järjestelmästä
Verkko käytössä as.arvo =	-	-	Yksikkö käytössä BMS-järjestelmästä

Verkko – tilan as.arvo =	-	-	Yksikön tila BMS-järjestelmästä
Verkko – jäähdytyksen as.arvo =	-	-	Jäähdytyksen asetusarvo BMS-järjestelmästä
Verkko – lämmityksen as.arvo =	-	-	Lämmityksen asetusarvo BMS-järjestelmästä
Verkko – kap.raja =	-	-	Kapasiteettiraja BMS-järjestelmästä
Verkko – jään as.arvo =	-	-	Jään asetusarvo BMS-järjestelmästä

#### 4.2.3 Yksikön jäähdytyksen ohjaus (vain vesilauhdutiset)

Tälle sivulle on koottu kaikki asetukset liittyen yksikön lauhdutuksen ohjaukseen. Katso tarkemmat tiedot näistä parametreista ja yksikön lauhdutuksen ohjauksesta kohdasta 5.6.2.

Asetusarvo/alavalikko	Oletus	Alue	Kuvaus
Lauhd. jäähd. as.arvo =	35 °C	20–55 °C	Lauhduttimen asetusarvo jäähdytystilalle
Lauhd. lämm. as.arvo =	10 °C	-10–20 °C	Lauhduttimen asetusarvo lämmitystilalle
Akt. lauhd.lämp. as.arvo =	-	-	Aktiivisen lauhdutuslämpötilan asetusarvo
Lauhd. ohj.lämp. =	-	-	Lauhdutuksen ohjauslämpötila
Teho =	-	-	Lauhdutuksen ohjauksen todellinen teho
Maks.teho =	100 %	50–100 %	Lauhdutuksen ohjauksen enimmäisteho
Min.teho =	0 %	0–50 %	Lauhdutuksen ohjauksen vähimmäisteho

#### 4.2.4 Pumput

Tälle sivulle on koottu kaikki asetukset liittyen vesipumppujen hallintaan. Katso tarkemmat tiedot näistä parametreista ja pumpun ohjauslogiikasta kohdasta 0.

Asetusarvo/alavalikko	Oletus	Alue	Kuvaus
Höyr. pumpun ohjaus =	Vain nro 1	Vain nro 1 Vain nro 2 Automaattinen Nro 1 ensisijainen Nro 2 ensisijainen	Aseta käynnissä olevien höyrytinten pumppujen määrä ja niiden ensisijaisuus
Lauhd. pumpun ohjaus =	Vain nro 1	Vain nro 1 Vain nro 2 Automaattinen Nro 1 ensisijainen Nro 2 ensisijainen	Aseta käynnissä olevien lauhduttimen pumppujen määrä ja niiden ensisijaisuus (vain vesilauhdutiset)
Uud.kierr. ajastin =	30 sek.	15–300 sek.	Veden uudelleenkierron ajastin
Höyr. pumppu 1 h =	0 h		Höyrytinten pumpun 1 käynnissäolotunnit (jos käytössä)
Höyr. pumppu 2 h =	0 h		Höyrytinten pumpun 2 käynnissäolotunnit (jos käytössä)
Lauhd. pumppu 1 h =	0 h		Lauhduttimen pumpun 1 käyntitunnit (jos käytössä, vain vesilauhdutiset)
Lauhd. pumppu 2 h =	0 h		Lauhduttimen pumpun 2 käyntitunnit (jos käytössä, vain vesilauhdutiset)

#### 4.2.5 Isäntä/orja

Tälle sivulle on koottu kaikki alavalikot isäntä-/orja-toiminnon määrittäystä ja valvontaa varten. Katso tarkemmat tiedot kohdasta 5.10

Asetusarvo/alavalikko	Oletus	Alue	Kuvaus
Varajäähdytin	▶	-	Alavalikko Varajäähdytin
Vaihtoehdot	▶	-	Alavalikko Vaihtoehdot
Termostaatin ohjaus	▶	-	Alavalikko Termostaatin ohjaus
Tiedot	▶	-	Alavalikko Tiedot
Ajastimet	▶	-	Alavalikko Ajastimet
Yksikön virran katkaiseminen	Ei	Ei/Kyllä	Parametri yksikön virran katkaisemiseksi isäntä-/orja-verkolla. Kun tämä nparametrin asetukseksi on valittu Kyllä, yksikkö noudattaa kaikkia paikallisia asetuksia.

#### 4.2.5.1 Varajäähdytin

Tämän valikon kautta voi määrittää kaikki asetukset varajäähdyttimelle. Katso kohdasta 5.10.4.2 tarkemmat tiedot.

Asetusarvo/alavalikko	Oletus	Alue	Kuvaus
Varajäähdytin =	Ei	Ei / Automaattinen / Isäntä / Orja 1 / Orja 2 / Orja 3	Määritä varajäähdytin
Käyntityyppi =	Aika	Aika, jakso	Määritä varajäähdyttimen käyntityyppi, jos edellisen parametrin <b>Varajäähdytin</b> asetukseksi on valittu <b>Automaattinen</b>
Aikaväli =	7 päivää	1–365	Määritä aikaväli (päivinä) varajäähdyttimen käynnille
Vaihto aika =	00:00:00	00:00:00–23:59:59	Määritä päivästä se aika, jolloin varajäähdyttimen tila vaihtuu
Lämp.komp. =	Ei	Ei/Kyllä	Lämpötilakompensaatio-toiminnon käyttöönotto varajäähdyttimessä
Lämp.komp. aika =	120 min.	0–600	Määritä varajäähdyttimen käyttöönotolle aikavakio, jota käytetään lämpötilakompensatioon
Varajäähd. reset. =	Pois päältä	Pois päältä, resetointi	Parametri varajäähdyttimen kierroskaskurin nollaamiseen.

#### 4.2.5.2 Vaihtoehdot

Tämän valikon kautta, joka on käytettävissä vain isännäksi määritetyssä laitteessa, voi määrittää joitakin parametreja isäntä-/orjaverkon yleiselle toiminnalle. Katso kohdasta 5.10.4 tarkemmat tiedot.

Asetusarvo/alavalikko	Oletus	Alue	Kuvaus
Isän. prior. =	1	1–4	Käynnistä / Sammuta jäähdyttimen isännän prioriteetti Prioriteetti = 1 → korkein prioriteetti Prioriteetti = 4 → matalin prioriteetti
Orjan 1 prioriteetti =	1	1–4	Käynnistä / Sammuta jäähdyttimen orjan prioriteetti Prioriteetti = 1 → korkein prioriteetti Prioriteetti = 4 → matalin prioriteetti
Orjan 2 prioriteetti =	1	1–4	Käynnistä / Sammuta jäähdyttimen orjan 2 prioriteetti Prioriteetti = 1 → korkein prioriteetti Prioriteetti = 4 → matalin prioriteetti Tämä valikko näkyy vain, jos parametriksi <b>Is./Orja-yksiköiden määrä</b> on määritetty vähintään arvo 3
Orjan 3 prioriteetti =	1	1–4	Käynnistä / Sammuta jäähdyttimen orjan 3 prioriteetti Prioriteetti = 1 → korkein prioriteetti Prioriteetti = 4 → matalin prioriteetti Tämä valikko näkyy vain, jos parametriksi <b>Is./Orja-yksiköiden määrä</b> on määritetty vähintään arvo 4
Isäntä käytössä =	Käytössä	Käytössä/Pois käytöstä	Parametria käytetään ottamaan pois käytöstä isäntäjäähdytin

#### 4.2.5.3 Termostaatin ohjaus

Tämän valikon, joka on käytettävissä vain, jos yksikkö on määritetty isännäksi, muutettavissa olevat parametrit liittyvät isäntä-/orja-järjestelmän lämpösäätelyyn.

Asetusarvo/alavalikko	Oletus	Alue	Kuvaus
Käynnistä DT =	2,7 °C	0,0–5,0 °C	Poikkeama noudattaa yksikön käynnistymiselle asetettua aktiivista asetuservoa.
Käynnistä DT =	1,5 °C	0,0–5,0 °C	Poikkeama ottaa huomioon yksikön sammumiselle asetetun aktiivisen asetuservon.
Kynnys =	60 %	30–100 %	Kuormituskynnys, joka kaikkien käynnissä olevien yksiköiden on saavutettava ennen kuin uuden jäähdyttimen käynnistyminen voidaan sallia
Vaihe ylös -aika =	5 min.	0–20 min.	Vähimmäisaika kahden jäähdyttimen käynnistymisen välillä
Vaihe alas -aika =	5 min.	0–20 min.	Vähimmäisaika kahden jäähdyttimen sammumisen välillä

#### 4.2.5.4 Tiedot

Tähän valikkoon, joka on käytettävissä vain, jos yksikkö on määritetty isännäksi, kerätään kaikki tärkeimmät tiedot liittyen isännän/orjan toimintaan.

Asetusarvo/alavalikko	Oletus	Alue	Kuvaus
Seuraava päälle =	-	-,Isäntä, Orja 1, Orja 2, Orja 4	Näyttää seuraavaksi käynnistettävän jäähdyttimen
Seuraava pois päältä =	-	-,Isäntä, Orja 1, Orja 2, Orja 4	Näyttää seuraavaksi sammutettavan jäähdyttimen
Varajäähdytin =	-	-,Isäntä, Orja 1, Orja 2, Orja 4	Näyttää todellisen varajäähdyttimen
Vaihtopv/kloonaika	-	pp/kk/vvvv hh:mm:ss	Näyttää päivän ja kellonajan, jolloin varajäähdyttimen tila vaihtuu
Isännän tila =	-	Pois päältä, päällä	Näyttää isännän todellisen tilan
Orja 1 =	-	Pois päältä, päällä	Näyttää orjan 1 todellisen tilan
Orja 2 =	-	Pois päältä, päällä	Näyttää orjan 2 todellisen tilan
Orja 3 =	-	Pois päältä, päällä	Näyttää orjan 3 todellisen tilan
Isännän kuormitus =	-	0-100 %	Näyttää isännän todellisen kuormituksen
Orjan 1 kuormitus =	-	0-100 %	Näyttää orjan 1 todellisen kuormituksen
Orjan 2 kuormitus =	-	0-100 %	Näyttää orjan 2 todellisen kuormituksen
Orjan 3 kuormitus =	-	0-100 %	Näyttää orjan 3 todellisen kuormituksen
Isännän ELWT =	-	-	Näyttää isännän elektronisen paisuntaventtiilin
Orjan 1 ELWT =	-	-	Näyttää orjan 1 elektronisen paisuntaventtiilin
Orjan 2 ELWT =	-	-	Näyttää orjan 2 elektronisen paisuntaventtiilin
Orjan 3 ELWT =	-	-	Näyttää orjan 3 elektronisen paisuntaventtiilin

#### 4.2.5.5 Ajustimet

Tässä valikossa raportoidaan uuden jäähdyttimen käynnistymisen ja sammumisen alaslaskennat.

Asetusarvo/alavalikko	Oletus	Alue	Kuvaus
Täyttövaih. ajastin =	-	-	Uuden jäähdyttimen täyttövaiheen senhetkinen viive
Vaihe samm. -ajastin =	-	-	Uuden jäähdyttimen tyhjennysvaiheen senhetkinen viive

#### 4.2.6 Päivämäärä/kellonaika

Tällä sivulla voi säätää laiteohjaimen päivämäärää ja kellonaikaa. Päivämäärää ja kellonaikaa käytetään hälytyslokissa. Lisäksi on mahdollista asettaa kesäajan alkamis- ja päättymispäivä (jos se on käytössä).

Asetusarvo/alavalikko	Oletus	Alue	Kuvaus
Todellinen kloonaika =	12:00:00		
Todellinen pvm =	01/01/2014		
UTC-ero =	-60 min.		Ero koordinoituun yleisaikaan
DLS käytössä =	Kyllä		Ei, Kyllä
DLS alk.kk =	Maalis		Kesäajan alkamiskausi
DLS alk.vko =	2. viikko		Kesäajan alkamisviikko
DLS päät.kk =	Marras	Ei sov., tammi- joul	Kesäajan päättymiskausi
DLS päät.vko =	1. viikko	1.-5.viikko	Kesäajan päättymisviikko



**Laitteen sisäisen reaaliaikaisen kellon asetukset säilyvät ohjaimen asennetun akun ansiosta. Vaihda akku kahden vuoden välein (katso kohta 3.6).**

#### 4.2.7 Virransäästö

Tälle sivulle on koottu kaikki asetukset, jotka sallivat jäähdyttimen kapasiteetin rajoitukset. Katso tarkemmat tiedot näistä parametreista ja LWT:n resetointi- ja tarveraja-toiminnoista kohdasta 5.1.7.

Asetusarvo/alavalikko	Oletus	Alue	Kuvaus
Käyttöopas 32			EWVQ - EWLQ - EWHQ EWAQ - EWYQ Ilma- tai vesilauhdutteen kierukkajäähdytin ja lämpöpumppu D-EOMHW00107-15FI

Yksikön kapasiteetti	-	-	Näyttää yksikön senhetkisen kapasiteetin
Tarveraja =	-	-	Näyttää senhetkisen tarverajan
Lwt reset.tyyppi =	Ei mikään	Ei mikään 4–20 mA Paluu Ulkolämp. (vain ilmalauhdutteiset)	Aseta poistoveden lämpötilan asetusarvon resetointityyppi Katso kohta
Maks. reset. Dt =	5 °C	0,0–10,0 °C	Katso kohta
Käynn. reset. Dt =	5 °C	0,0–10,0 °C	Katso kohta
Jäähdytys			
Maks. reset. ulkolämp. =	23,8 °C	10,0–29,4 °C	Katso kohta (vain ilmalauhdutteiset)
Käynn. reset. ulkolämp. =	15,5 °C	10,0–29,4 °C	Katso kohta (vain ilmalauhdutteiset)
Lämmitys			
Maks. reset. ulkolämp. =	0,0 °C	10,0 – -10,0 °C	Katso kohta (vain ilmalauhdutteiset/lämpöpumput)
Käynn. reset. ulkolämp. =	6,0 °C	10,0 – -10,0 °C	Katso kohta (vain ilmalauhdutteiset/lämpöpumput)

#### 4.2.8 Ohjaimen IP -asetus

Laiteohjaimessa on upotettu verkkopalvelin, joka toisinnon laitteen HMI-käyttöliittymän ruuduista. Jotta IP-asetuksia voisi säätää vastaamaan paikallisen verkon asetuksia, saatetaan edellyttää käyttöoikeutta tähän HMI-verkkokäyttöliittymään. Tämän voi tehdä tällä sivulla. Kysy IT-yksiköltäsi tarkemmat tiedot, kuinka seuraavat asetusarvot asetetaan.

Uusien asetusten aktivoimiseksi ohjain on käynnistettävä uudelleen; tämän voi tehdä "Käytä muutoksia" -asetusarvolla.

Ohjain tukee myös DHCP:tä; tällöin on käytettävä ohjaimen nimeä.

Asetusarvo/alavalikko	Oletus	Alue	Kuvaus
Käytä muutoksia =	Ei	Ei, Kyllä	Käynnistä ohjain uudelleen tehtyjen muutosten ottamiseksi käyttöön
DHCP =	Pois päältä	Pos päältä, Päällä	Ota käyttöön tai pois käytöstä DHCP (Dynamic Host Configuration Protocol)
Akt. IP =	-	-	Todellinen IP-osoite
Akt. peite =	-	-	Todellinen aliverkon peite
Akt. yhd.käyt. =	-	-	Todellinen yhdyskäytävä
Annet. IP =	-	-	Annettu IP-osoite (aktiivinen), jos DHCP = Pois päältä
Annet. peite =	-	-	Annettu aliverkon peite
Ann. yhd.käyt =	-	-	Annettu yhdyskäytävä
Ensisij. DNS =	-	-	Ensisijainen nimipalvelujärjestelmä
Toissij. DNS =	-	-	Toissijainen DNS
Isäntänimi =	-	-	Ohjaimen nimi
MAC =	-	-	Ohjaimen MAC-osoite

#### 4.3 Katso/Aseta piiri

Tässä osiossa on mahdollista valita käytettävissä olevien piirien välillä ja päästä katsomaan valitulle piirille käytettävissä olevia tietoja.

Asetusarvo/alavalikko	Oletus	Alue	Kuvaus
Piiri 1	▶		Valikko piirille 1
Piiri 2	▶		Valikko piirille 2 (jos käytössä)

Kaikkien piirien alavalikot ovat samanlaiset, mutta niiden sisältö heijastaa kyseisen piirin tilaa. Seuraavassa alavalikot esitetaan vain kerran. Jos vain yksi piiri on käytettävissä, yllä olevassa taulukossa kohta Piiri 2 on piilotettu, eikä sinne pääse.

Asetusarvo/alavalikko	Oletus	Alue	Kuvaus
Asetukset	▶		Linkki piirin asetuksiin
Piirin tila =		Pois päältä: Valmis Pois päältä: Jaksoajastin Pois päältä: Kaikki komp. pois käytöstä Pois päältä: Näppäimistö pois käytöstä Pois päältä: Piirikatkaisin Pois päältä: Hälytys Pois päältä: Testitila Pois päältä: Alh. paine tauko (vesilauhdutiset yksiköt) Käynti: Esiavattu Käynti: Pumpun tyhjennys Käynti: Normaali Käynti: Höyr. paine matala Käynti: Lauhd. paine korkea Käynti: Korkea ymp. raja (ilmalauhdutiset yksiköt) Käynti: Sulatus (ilmalauhdutiset yksiköt)	Piirin tila
Piirin kap. =	0,0 %	-	Piirin kapasiteetti
Piirin tila =	Käytössä	Käytössä Pois käytöstä	Piirin näppäimistö käytössä
Höyr. paine =	-	-	Höyrystymispaine
Lauhd. paine =	-	-	Condensing Pressure, lauhtumispaine
Höyr. kyllästetty lämp. =	-	-	Höyrystymisen kyllästetty lämpötila
Lauhd. kyllästetty lämp. =	-	-	Lauhdutuksen kyllästetty lämpötila
Imukaasun lämp. =	-	-	Suction Temperature, imukaasun lämpötila
Imukaasun tul. =	-	-	Imukaasun tulistus
Höyr. tulo =	-	-	Höyrystimen lähestyminen
Lauhd. tulo =	-	-	Lauhduttimen tulo
Pais.vent. asento =	-	-	Paisuntaventtiilin asento
VFD:n nopeus	0 %	0–100 %	Tuulettimen nopeus (vain ilmalauhdutiset)

### 4.3.1 Asetukset

Tällä sivulla on yhteenveto piirin tilosta.

Asetusarvo/alavalikko	Oletus	Alue	Kuvaus
Kompressorit	▶		Linkki kompressorin sivulle
Piirin X lauhd. ohj.	▶		Linkki piirin lauhdutuksen ohjaussivulle (vain vesilauhdutiset)
Tuulettimen ohjaus	▶		Linkki piirin tuulettimen ohjaussivulle (vain ilmalauhdutiset)
Paisuntaventtiili	▶		Linkki paisuntaventtiilin sivulle
Sulatus	▶		Linkki sulatuksen sivulle (vain ilmalauhdutiset)

#### 4.3.1.1 Kompressorit

Tällä sivulla on yhteenveto kaikesta oleellisesta tiedosta koskien kyseisen piirin kompressoreita.

Ota huomioon seuraava listaus kompressoreista:

1. Kompressorit 1 ja kompressorit 3 kuuluvat piiriin nro 1.
2. Kompressorit 2 ja kompressorit 4 kuuluvat piiriin nro 2.

Asetusarvo/alavalikko	Oletus	Alue	Kuvaus
Komp. käytössä	▶		Linkki Kompressorit käytössä -sivulle
Kompressorit 1			
Tila	Pois päältä	Pois päältä, päällä	Kompressorin tila
Käynnistys =			Viimeisimmän käynnistytksen päivämäärä ja kellonaika
Sammuminen =			Viimeisimmän sammumisen päivämäärä ja kellonaika
Käyttötunnit =	0 h		Kompressorin käyttötunnit
Käynn. lkm =	0		Kompressorin käynnistysten lukumäärä
Kompressorit 3			
Tila	Pois	Pois päältä, päällä	Kompressorin tila

	päältä		
Käynnistys =			Viimeisimmän käynnistyksen päivämäärä ja kellonaika
Sammuminen =			Viimeisimmän sammumisen päivämäärä ja kellonaika
Käyttötunnit =	0 h		Kompressorin käyttötunnit
Käynn. lkm =	0		Kompressorin käynnistysten lukumäärä

Kompressorit käytössä -sivu voi ottaa käyttöön ja pois käytöstä yksikön kunkin kompressorin erikseen.

Asetusarvo/alavalikko	Oletus	Alue	Kuvaus
Komp. 1	Automaattinen	Pois päältä, Automaattinen	Kompressorin käyttöön ottaminen
Komp. 2	Automaattinen	Pois päältä, Automaattinen	Kompressorin käyttöön ottaminen (jos käytössä)
Komp. 3	Automaattinen	Pois päältä, Automaattinen	Kompressorin käyttöön ottaminen
Komp. 4	Automaattinen	Pois päältä, Automaattinen	Kompressorin käyttöön ottaminen (jos käytössä)

Jos kompressorin kytketään pois päältä sen käydessä, se ei sammu välittömästi, vaan ohjain odottaa normaalia lämpösäätelyn sammumista tai yksikön kytkytymistä pois päältä. Kun kompressorin on otettu pois käytöstä, se ei käynnisty ennen kuin se otetaan jälleen käyttöön.

#### 4.3.1.2 Piirin 1 lauhdutuksen ohjaus

Tälle sivulle on koottu kaikki parametrit liittyen lauhdutuspiiriin ohjaukseen. Katso tarkemmat tiedot näistä parametreista ja piiriin lauhdutusohjauksen logiikasta kohdasta 5.6.2.

Asetusarvo/alavalikko	Oletus	Alue	Kuvaus
Lauhd. kyll..lämp. as.arvo =	35,0 °C	30,0–50 °C	Lauhdutuksen kyllästetyn lämpötilan asetuspiste
Lauhd. kyll..lämp. =	-	-	Lauhdutuksen todellinen kyllästetty lämpötila
Teho =	-	-	Lauhdutuksen ohjauksen todellinen teho
Maks.teho =	100,0 %	50–100 %	Lauhdutuksen ohjauksen enimmäisteho
Min.teho =	0,0 %	0–50 %	Lauhdutuksen ohjauksen vähimmäisteho

#### 4.3.1.3 Tuulettimen ohjaus (vain ilmalauhdutteiset)

Tälle sivulle on koottu kaikki asetukset liittyen tuulettimen ohjaukseen. Katso tarkemmat tiedot näistä parametreista ja tuulettimen ohjauslogiikasta kohdasta 5.6.3.

Asetusarvo/alavalikko	Oletus	Alue	Kuvaus
Lauhd. tavoite =	38,0 °C	20–55 °C	Lauhdutuksen tavoite tuulettimen ohjaukselle
Höyr. tavoite =	2,0 °C	-5 – 10 °C	Höyrystymisen tavoite tuulettimen ohjaukselle (vain ilmalauhdutteiset/lämpöpumput)
Lauhd. kyllästetty lämp. =	-	-	Lauhdutuksen paine
Höyr. kyllästetty lämp. =	-	-	Höyrystymisen paine
VFD:n nopeus =	-	0–100 %	Tuulettimen todellinen nopeus
Tuulettimen maks.nopeus =	100 %	50–100 %	Tuulettimen maksiminopeus
Tuulettimen min.nopeus =	20 %	20–50 %	Tuulettimen miniminopeus

#### 4.3.1.4 Paisuntaventtiili

Tällä sivulla on yhteenveto kaikesta oleellisesta tiedosta koskien paisuntaventtiilin ohjauslogiikan tilaa. Katso tarkemmat tiedot näistä parametreista ja paisuntaventtiilin ohjauslogiikasta kohdasta 5.7.

Asetusarvo/alavalikko	Oletus	Alue	Kuvaus
Pais.vent. tila =	Kiinni		Kiinni, paine, tulistus
Imukaasun tul. =	-		Imukaasun tulistus
Höyr.paine =	-		Höyrystymispaine
Toim.asento =	-		Paisuntaventtiili auki
Lauhd. imukaasun tul. tavoite =	6,5 dK	4,4–30,0 dK	Lauhdutuksen imukaasun tulistuksen asetusarvo
Lämm. imukaasun tul. tavoite =	6,5 dK	2,5–30,0 dK	Lämmityksen imukaasun tulistuksen asetusarvo (vain lämpöpumput)
Maks.käyttöpaine =	900,0 kPa	890,0–1172,2 kPa	Maksimikäyttöpaine

#### 4.3.1.5 Sulatus (vain ilmalauhdutiset yksiköt)

Tällä sivulla on yhteenveto kaikista oleellisista asetuksista koskien sulatuksen hallintaa. Katso tarkemmat tiedot sulatuksesta kohdasta 5.8

Asetusarvo/alavalikko	Oletus	Alue	Kuvaus
Man. sulatus =	Pois päältä	Pois päältä, Päällä	Kiinni, paine, tulistus
Sulatuslaskuri =	0		Sulatusjaksojen laskuri
Sulatuksen tila =	W	W, Pr1, 4W1, Df, Pr2, 4W2, WuH	Sulatusvaihe
Lauhd.paineen raja =	2960 kPa	2200–3100 kPa	Lauhdutuspuheen raja sulatuksen lopettamiseksi
Aika sulatukseen =	20 sek.	0–310 sek.	Viive ennen sulatuksen aloittamista sulatuspyynnön ollessa aktiivinen
Sulatusparametri =	10 dK	4–15 dK	Parametri sulatuksen tarpeen tunnistamiseksi
Sulatuksen aikakatkaistu =	600 sek.	240–1800 sek.	Sulatuksen maksimikesto
Lask. nollaus =	Pois päältä	Pois päältä, Päällä	Sulatuslaskurin nollaus

#### 4.4 Lämpötilan asetusarvot

Tällä sivulla voi asettaa veden lämpötilan asetusarvot useissa tiloissa. Katso tarkemmat tiedot kohdasta 0

Asetusarvo/alavalikko	Oletus	Alue	Kuvaus
Jäähd. LWT 1 =	7,0 °C	4,0–15,0 °C (jäähdytystila) -8,0–15,0 °C (jäähdytys glykolilla -tila)	Jäähdytyksen ensisijainen asetusarvo
Jäähd. LWT 2 =	7,0 °C	4,0–15,0 °C (jäähdytystila) -8,0–15,0 °C (jäähdytys glykolilla -tila)	Jäähdytyksen toissijainen asetusarvo (katso 3.6.3)
Jään LWT =	4,0 °C	-10,0 – 4,0 °C	Jään asetuspiste (jäävarasto on/off-tilassa)
Lämm. LWT 1 =	45,0 °C	25,0–55,0 °C	Lämmityksen ensisijainen asetusarvo (vain lämpöpumput)
Lämm. LWT 2 =	45,0 °C	25,0–55,0 °C	Lämmityksen toissijainen asetusarvo (vain lämpöpumput)

#### 4.5 Lämpötilat

Tällä sivulla näytetään kaikki veden lämpötilat sekä höyrystimen ja lauhduttimen deltalämpötila sisäänmenon ja ulostulon välillä.

Asetusarvo/alavalikko	Oletus	Alue	Kuvaus
Höyr. LWT	-	-	Höyrystimen poistoveden lämpötila
Höyr. EWT	-	-	Höyrystimen tuloveden lämpötila
Lauhd. LWT =	-	-	Lauhduttimen ulostulevan veden lämpötila

Käyttöopas

36

EWQ - EWLQ - EWHQ  
 EWAQ - EWYQ  
 Ilma- tai vesilauhdutteen  
 kierukkajähdytin ja lämpöpumppu  
 D-EOMHW00107-15FI

Lauhd. EWT =	-	-	Lauhduttimen sisäänmenevän veden lämpötila
Höyr. deltalämp. =	-	-	Höyrytimen deltalämpötila
Lauhd. deltalämp. =	-	-	Lauhduttimen deltalämpötila
Höyr. LWT:n nousu/lasku =	-	-	Höyrytimen poistoveden lämpötilan muutosnopeus
Lauhd. LWT:n nousu/lasku =	-	-	Lauhduttimen ulostulevan veden lämpötilan muutosnopeus

## 4.6 Käytettävissä olevat tilat

Tällä sivulla voi asettaa yksikön käyttötilan. Katso tarkemmat tiedot näistä parametreista ja yksikön käytettävissä olevista tiloista kohdasta 5.1.2.

Asetusarvo/alavalikko	Oletus	Alue	Kuvaus
Tilat	Jäähdytys	Jäähdytys Jäähdytys glykolilla Jäähdytys/jää glykolilla Jää Lämmitys/jäähdytys Lämmitys/jäähdytys glykolilla Lämmitys/jää glykolilla Tavoite Testi	Käytettävissä olevat tilat yksikön toiminnalle.

## 4.7 Ajastimet

Tämä sivu esittää ajastimet jakson jäljellä olevasta ajasta kunkin kompressorin osalta. Jaksoajastinten ollessa aktiivisia mitään uutta kompressoria ei voi käynnistää.

Asetusarvo/alavalikko	Oletus	Alue	Kuvaus
Komp. 1 =		0 sek.	
Komp. 2 =		0 sek.	
Komp. 3 =		0 sek.	
Komp. 4 =		0 sek.	
Tyhjää jaksoajastimet	Pois päältä	Pos päältä, Päällä	Tyhjää jaksoajastimet
Täyttövaih. viive jälj. =			
Tyhj.vaih. viive jälj. =			
Tyhjää vaih. viiveet =	Pois päältä	Pos päältä, Päällä	Tyhjää vaiheiden viiveet
Jääjakson viivettä jälj.			
Tyhjää jään viive =	Pois päältä	Pos päältä, Päällä	Tyhjää jään viive

## 4.8 Hälytykset

Tämä linkki siirtää Hälytykset.sivulle. Jokainen kohdista muodostaa linkin eri tietoja sisältävälle sivulle. Näytetyt tiedot riippuvat epänormaaleista toimintatiloista, jotka aiheuttivat yksikön, piirin tai kompressorin turvalaitteiden aktivoitumisen. Yksityiskohtainen kuvaus hälytyksistä ja niiden käsittelystä annetaan tämän jäähdyttimen Vianmääritys-osiossa.

Asetusarvo/alavalikko	Oletus	Kuvaus
Hälytys aktiivinen	►	Luettelo aktiivisista hälytyksistä
Hälytysloki	►	Historia hälytyksistä ja niiden kuittauksista
Tapahtumaloki	►	Luettelo tapahtumista
Kuvakaappaus hälytyksestä	►	Luettelo hälytysten kuvakaappauksista sisältäen kaikki oleelliset tiedot, jotka on krjattu, kun hälytys ilmeni.

## 4.9 Yksikön käyttöönotto

Asetusarvo/alavalikko	Oletus	Alue	Kuvaus
Konfiguroi yksikkö	►		Katso kohta 0
Hälytysrajat	►		Katso kohta 4.9.2
Kalibroi yksikön anturit	►		Katso kohta 4.9.3
Kalibroi piirin anturit	►		Katso kohta 4.9.4
Yksikön manuaalinen ohjaus	►		Katso kohta 0
Piirin 1 manuaalinen ohjaus	►		Katso kohta 0
Piirin 2 manuaalinen ohjaus	►		
Määraaikaishuolto	►		Katso kohta 4.9.7

### 4.9.1 Konfiguroi yksikkö

Tällä sivulla on yhteenvedo kaikki tämän yksikön erityisistä asetuksista, kuten yksikön tyyppi, piirien lukumäärä, lauhdutuksen ohjaustyyppi jne. Osaa näistä asetuksista ei voi säätää, vaan ne on tarkoitus asettaa tuotantovaiheessa tai tämän yksikön käyttöönoton yhteydessä. Tämän valikon kunkin parametrin muokkaus edellyttää, että yksikön kytkimen on asetuksena on 0.

Asetusarvo/alavalikko	Oletus	Alue	Kuvaus
Käytä muutoksia =	Ei	Ei, Kyllä	Kirjoita Kyllä muutosten jälkeen
Yksikön tyyppi =	EWWD	EWWD, EWLD	Valitse yksikön tyyppi, jäähdytin (EWWD) tai ilman lauhdutinta (EWLD) (vain vesilauhdutiset)
	Ei mikään	Ei mikään, jäähdytin, lämpöpumppu	Valitse yksikön tyyppi sen mallinimen perusteella.
Meluluokka =	Standardi	Standardi, Matala	Valitsee kahden meluluokan väliä (Vain ilmalauhdutiset / pelkästään jäähdytys)
Piirien lkm =	1	1,2	Jäähdyttimen piirien lukumäärä
Päinvast. käant. tyyppi	Ei	Ei, Vesi, Kaasu	Päinvastaiseksi kääntämisen tyyppi lämpöpumpputilassa. (Vain vesilauhdutiset)
Lauhd. Ohj. mut. =	Ei	Ei, Paine, Lauhd. sis., Lauhd. ulos	Lauhdutuksen ohjauksen käyttöönotto (vain vesilauhdutiset)
Lauhd. ohj.lait. =	Ei mikään	Ei mikään, Venttiili, VFD	Valitse lauhdutuksen ohjaukseen käytettävä laitetyyppi (vain vesilauhdutiset)
Isäntä-/orja-osoitus	Itsenäinen	Itsenäinen, Isäntä, Orja 1, Orja 2, Orja 3	Määritä, toimiiko jäähdytin itsenäisenä vai kuuluuko se isäntä-/orjaverkkoon,
Is./orja-yksikön määrä	2	2,3,4	Ilmaisee isäntä-/orja-verkkoon kuuluvan jäähdyttimen numeron. Tämä parametri on asetettava <u>vain</u> isäntäjäähdyttimelle; kaikille orjayksiköille sen voi antaa olla oletusarvossa eli jättää huomiotta.
Is./orja-anturityyppi	NTC10K	NTC10K, PT1000	Määritä anturityyppi, jota käytetään mittaamaan yleistä poistoveden lämpötilaa. Tämä parametri on asetettava <u>vain</u> isäntäjäähdyttimelle; kaikille orjayksiköille sen voi antaa olla oletusarvossa eli jättää huomiotta.
Yksikön hälytyksessä =	Vilkkuu	Vilkkuu, Ei vilku	Yksikön hälytyksen digitaalinen lähtö
Näyttöyksiköt =	Metrinen	Metrinen, Englantilainen	Mittajärjestelmä
HMI-kieli =	Englanti	Englanti	
Ota käyttöön vaihtoehdot			
PVM/GFP =	Pois käytöstä	Pois käytöstä, Ota käyttöön	Vaiheen jännitenäytön käyttöönotto
Ulkoinen hälytys =	Pois käytöstä	Pois käytöstä, Tapahtuma, Hälytys	Tapahtuman tai ulkoisen hälytyksen tulon käyttöönotto
Tarveraja =	Pois käytöstä	Pois käytöstä, Ota käyttöön	Tarverajan signaalin käyttöönotto
Lwt reset. =	Pois käytöstä	Pois käytöstä, Ota käyttöön	Lwt:n resetointisignaalin käyttöönotto
Yht.moduuli 1	Ei mikään	Ei mikään, IP, Lon, MSTP,	Konfiguroidaan automaattisesti, kun laiteohjain yhdistyy vasstaavaan moduuliin

		Modbus, AWM	
Yht.moduuli 2	Ei mikään	Modbus, Bacnet IP, Bacnet MSTP, Lon, AWM	Konfiguroidaan automaattisesti, kun laiteohjain yhdistyy vastaavaan moduuliin
Yht.moduuli 3	Ei mikään	Modbus, Bacnet IP, Bacnet MSTP, Lon, AWM	Konfiguroidaan automaattisesti, kun laiteohjain yhdistyy vastaavaan moduuliin



**näiden arvojen muokkaaminen edellyttää niiden hyväksymistä ohjaimelle asetuksella "Käytä muutoksia = Kyllä". Tämä saa ohjaimen käynnistymään uudelleen! Tämän toiminnon voi suorittaa vain, kun yksikön kytkinkaapissa olevan Q0-kytkimen asetuksiksi on valittu 0.**

#### 4.9.2 Hälytysrajat

Tämä sivu sisältää kaikki hälytysrajat, myös alhaisen paineen hälytyksen eston kynnykset. Oikean toiminnan varmistamiseksi ne on asetettava manuaalisesti tietyn käyttötarkoituksen mukaisesti.

Asetusarvo/alavalkko	Oletus	Alue	Kuvaus
Alh. paineen hälytys =	200,0 kPa	200,0–630,0 kPa	Alhaisen paineen hälytysraja
Alhh. paineen pito =	670,0 kPa	150,0–793,0 kPa	Alhaisen paineen pitoraja
Alh. paineen purku =	650,0 kPa	150,0–793,0 kPa	Alhaisen paineen purkuraja
Kork. paineen purku =	3850 kPa	3800–3980 kPa	Korkean paineen purkuraja
Kork. paineen pys. =	4000 kPa	3900–4300 kPa	Korkean paineen hälytysraja
Höyr. veden jäät. =	2,0 °C	2,0–5,6 °C (ilman glykolia) -20,0 – 5,6 °C (glykolilla)	Höyrystimen jäätymissuojaraja
Lauhd. veden jäät. =	2,0 °C	2,0–5,6 °C (ilman glykolia) -20,0 – 5,6 °C (glykolilla)	Lauhduttimen jäätymissuojaraja (vain vesilauhdutteiset)
Virtaustesti =	5 sek.	5–15 sek.	Virtaustestin viive
Höyr. uud.kierron aikakatk. t=	3 min.	1–10 min.	Uudelleenkierron aikakatkaus ennen hälytyksen antamista
Alh. käynn.aika	165 sek.	150–240 sek.	Käynnistysaika, jona aikana alhaisen paineen hälytys jätetään huomiotta.
Min. deltapaine =	400,0 kPa	50–700 kPa	Minimipaine-ero alhaisen deltapaineen hälytyksen laukaisemiseksi



**Hälytyksen lauettua ohjelmisto siirtyy takaisin normaaliin toimintaan. Hälytystä ei kuitenkaan voi tyhjentää ennen kuin korkean paineen kytkimet on manuaalisesti resetoitu kytkimessä olevalla painikkeella.**

#### 4.9.3 Kalibroi yksikön anturit

Tällä sivulla voi kalibroida yksikön anturit.

Asetusarvo/alavalkko	Oletus	Alue	Kuvaus
Höyr. LWT	7,0 °C		Höyrystimen senhetkinen LWT-lukema (sisältää poikkeaman)
Höyr. LWT-poikk. =	0,0 °C	-5,0 – 5,0 °C	Höyrystimen LWT-kalibrointi
Höyr. EWT	12,0 °C		Höyrystimen senhetkinen EWT-lukema (sisältää poikkeaman)
Höyr. EWT-poikk. =	0,0 °C	-5,0 – 5,0 °C	Höyrystimen EWT-kalibrointi
Lauhd. LWT =	35 °C		Lauhduttimen senhetkinen LWT-lukema (sisältää poikkeaman) (vain vesilauhdutteiset)
Lauhd. LWT-poikk. =	0,0 °C	-5,0 – 5,0 °C	Lauhduttimen LWT-kalibrointi (vain vesilauhdutteiset)
Lauhd. EWT =	30,0 °C		Lauhduttimen senhetkinen EWT-lukema (sisältää poikkeaman) (vain

			vesilauhdutiset)
Lauhd. EWT-poikk. =	0,0 °C	-5,0 – 5,0 °C	Lauhduttimen EWT-kalibrointi (vain vesilauhdutiset)
Ulkolämp. =	30,0 °C		Ulkolämpötilan senhetkinen LWT-lukema (sisältää poikkeaman) (vain ilmalauhdutiset)
Ulkolämp. poikk =	0,0 °C	-5,0 – 5,0 °C	Ulkolämpötilan kalibrointi (vain ilmalauhdutiset)

#### 4.9.4 Kalibroi piirin anturit

Tällä sivulla voi kalibroida piirin anturit.

Asetusarvo/alavalikko	Oletus	Alue	Kuvaus
Höyr. paine =			Höyrystimen senhetkinen painelukema (sisältää poikkeaman)
Höyr. paine-ero =	0,0 kPa	-100,0 – 100,0 kPa	Höyrystimen paine-ero
Lauhd. paine =			Lauhduttimen senhetkinen painelukema (sisältää poikkeaman)
Lauhd. paine-ero =	0,0 kPa	-100,0 – 100,0 kPa	Lauhduttimen paine-ero
Imulämp. =			Imulämpötilan senhetkinen painelukema (sisältää poikkeaman)
Imun poikkeama =	0,0 °C	-5,0 – 5,0 °C	Imulämpötilan poikkeama
Kuumakaasun lämp. =			Kuumakaasun lämpötilan senhetkinen lukema (sisältää poikkeaman) (vain ilmalauhdutiset)
Kuumakaasun poikk. =	0,0 °C	-5,0 – 5,0 °C	Kuumakaasun lämpötilan poikkeama (vain ilmalauhdutiset)



**Höyrystimen paine ja imukaasun lämpötila on kalibroitava sovelluksissa, joissa veden lämpötilan asetukset ovat negatiiviset. Kalibroinnit on suoritettava asianmukaisella mittarilla ja lämpömittarilla.**

**Näillä kahdella välineellä suoritettu virheellinen kalibrointi voi aiheuttaa käyttörajoituksia, hälytyksiä ja jopa vaurioittaa komponentteja.**

#### 4.9.5 Yksikön manuaalinen ohjaus

Tämä sivu sisältää kaikki yksikköön liittyvät mittauspisteet, digitaalisten tulojen ja lähtöjen tilat sekä analogisten tulojen raaka-arvot. Mittauspisteen aktivoimista varten on asetettava testaukselle käytettävissä olevat tilat (katso kohta 4.6).

Asetusarvo/alavalikko	Oletus	Alue	Kuvaus
Yks. häl.testi =	Pois päältä	Pois päältä/Päällä	Yleishälytyksen relelähdön testaus
Höyr. pumpun 1 testi =	Pois päältä	Pois päältä/Päällä	Höyrystimen pumpun 1 testi
Höyr. pumpun 2 testi =	Pois päältä	Pois päältä/Päällä	Höyrystimen pumpun 2 testi
Lauhd. pumpun 1 testi =	Pois päältä	Pois päältä/Päällä	Lauhduttimen pumpun 1 testi
Lauhd. pumpun 2 testi =	Pois päältä	Pois päältä/Päällä	Lauhduttimen pumpun 2 testi
Lauhd. venttiililähdön testi =	0,0 %	0–100 %	Lauhdutuksen ohjauksen venttiililähdön testi
VFD-lähdön testi =	0,0 %	0–100 %	Lauhdutuksen ohjauksen VFD-lähdön testi
Lähtö-/tulo-arvot			
Yks. kytk. Tulo =	Pois päältä	Pois päältä/Päällä	Yksikön kytkimen tila
Kaks.kert. As.pist. tulo =	Pois päältä	Pois päältä/Päällä	Kaksinkertaisen asetuspisteen tulo
Höyr. virt. tulo =	Pois päältä	Pois päältä/Päällä	Höyrystimen virtauskytkimen tila
Lauhd. virt. tulo =	Pois päältä	Pois päältä/Päällä	Lauhduttimen virtauskytkimen tila
Lämpöpump. kytk. tulo =	Pois päältä	Pois päältä/Päällä	Lämpöpumpun kytkimen tila
PVM/GFP-tulo =	Pois päältä	Pois päältä/Päällä	Vaiheen jännitenäytön tila, ali-/ylijännite- tai maadoitusvikasuoja (tarkista asennettu vaihtoehto)
Ulk. häl. tulo =	Pois päältä	Pois päältä/Päällä	Ulkoisen hälytyksen tila

Yksikön hälytyslähtö =	Pois päältä	Pois päältä/Päällä	Yleishälytyksen releen tila
Höyr. pumpun 1 lähtö =	Pois päältä	Pois päältä/Päällä	Höyrystimen pumpun 1 releen tila
Höyr. pumpun 2 lähtö =	Pois päältä	Pois päältä/Päällä	Höyrystimen pumpun 2 releen tila
Lauhd. pumpun 1 lähtö =	Pois päältä	Pois päältä/Päällä	Lauhduttimen pumpun 1 releen tila
Lauhd. pumpun 2 lähtö =	Pois päältä	Pois päältä/Päällä	Lauhduttimen pumpun 2 releen tila
Höyr. EWT-resist. =	0 ohmia	340–300 kOhmia	Höyrystimen EWT-anturin resistanssi
Höyr. LWT-resist. =	0 ohmia	340–300 kOhmia	Höyrystimen LWT-anturin resistanssi
Lauhd. EWT-resist. =	0 ohmia	340–300 kOhmia	Lauhduttimen LWT-anturin resistanssi
Lauhd. LWT-resist. =	0 ohmia	340–300 kOhmia	Lauhduttimen LWT-anturin resistanssi
Tarverajan nyk. tulo =	0 mA	3–21 mA	Nykyinen tulo tarverajalle
Lwt reset. nyk. tulo =	0 mA	3–21 mA	Nykyinen tulo asetusarvon resetoinnille
Lauhd. vent. tulo =	0,0 V	0,0–10,0 V	Jännitelähtö lauhdutuksen ohjausventtiilille
VFD-lähtö =	0,0 V	0,0–10,0 V	Jännitelähtö lauhdutuksen ohjauksen VFD:lle

#### 4.9.6 Piirin 1 manuaalinen ohjaus

Tämä sivu sisältää kaikki piiriin 1 (tai piiriin 2, jos se on käytössä ja riippuvainen seuraavasta linkistä) liittyvät mittauspisteet, digitaalisten tulojen ja lähtöjen tilat sekä analogisten tulojen raaka-arvot. Mittauspisteen aktivointia varten on asetettava testaukselle käytettävissä olevat tilat (katso kohta 4.6).

Asetusarvo/alavalikko	Oletus	Alue	Kuvaus
Komp. 1 testi =	Pois päältä	Pos päältä, Päällä	Kompressorin 1 testi (piirin 1 ensimmäinen kompressori)
Komp. 3 testi =	Pois päältä	Pos päältä, Päällä	Kompressorin 3 testi (piirin 1 toinen kompressori)
4-tievent. testi =	Pois päältä	Pos päältä, Päällä	Nelitieventtiilin testi
VFD-testi =	Pois päältä	Pos päältä, Päällä	VFD käytössä -testi.
Pais.vent. as. testi =	0,0 %	0–100 %	Paisuntaventtiilin liikkeiden testi
Lauhd. venttiililähdön testi =	0,0 %	0–100 %	Lauhdutuksen ohjauksen venttiililähdön testi
VFD-lähdön testi =	0,0 %	0–100 %	Lauhdutuksen ohjauksen VFD-lähdön testi
Lähtö-/tulo-arvot			
Höyr. pain. tulo =	0,0 V	0,4-4,6 V	Höyrystimen paineen tulojännite
Lauhd. pain. tulo =	0,0 V	0,4-4,6 V	Lauhduttimen paineen tulojännite
Imukaas. lämp. resist. =	0 ohmia	340–300 kOhmia	Imukaasun lämpötila-anturin resistanssi
Komp. 1 lähtö =	Pois päältä	Pois päältä/Päällä	Kompressorin 1 tila (piirin 1 ensimmäinen kompressori)
Komp. 3 lähtö =	Pois päältä	Pois päältä/Päällä	Kompressorin 3 tila (piirin 1 toinen kompressori)
Lauhd. vent. tulo =	0,0 V	0,0–10,0 V	Jännitelähtö lauhdutuksen ohjausventtiilille
VFD-lähtö =	0,0 V	0,0–10,0 V	Jännitelähtö lauhdutuksen ohjauksen VFD:lle

#### 4.9.7 Määräaikaishuolto

Tämä sivu voi sisältää tästä laitteesta huolehtivan huoltopalvelun yhteysnumeron sekä tiedot seuraavista huoltokäynneistä

Asetusarvo/alavalikko	Oletus	Alue	Kuvaus
Seur. huoltok. =	Tammi		Seuraavalle huoltokäynnille suunniteltu päivämäärä

EWVQ - EWLQ - EWHQ  
EWAQ - EWYQ  
Ilma- tai vesilauhdutteinen  
kierukkajäähdytin ja lämpöpumppu  
D-EOMHW00107-15FI

Käyttöopas

41

Tuen nro =	2015 999-999- 999	Huoltopalvelun yhteysnumero tai sähköpostiosoite
------------	-------------------------	--

#### 4.10 Tallenna ja palauta

Ohjaimessa on ominaisuus, jolla yksikön todelliset asetukset voi tallentaa SD-kortille ja sittemmin palauttaa ne sieltä. Tämä ominaisuus voi olla hyödyllinen, kun tarvitaan ohjelmistopäivitystä tai asetuksista on säilytettävä kopiota tulevaa tarvetta varten, kun ohjain on esimerkiksi vaihdettava.

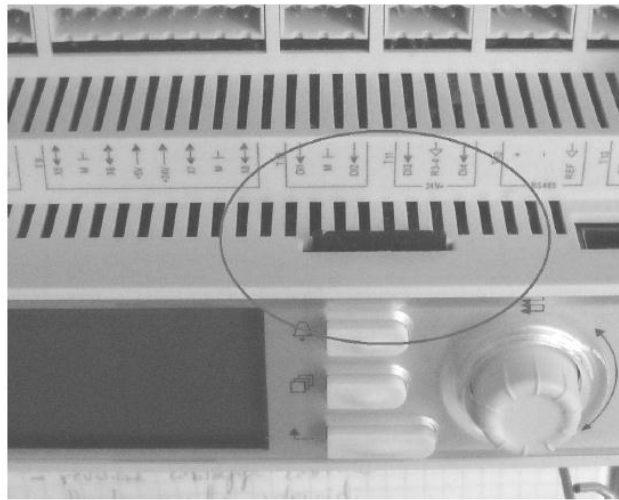


**Varmuuskopioitaessa osaa asetuksista, kuten käynnistysten määrää ja käyttötunteja, ei välttämättä voi palauttaa. Varmuuskopioita voidaan ottaa ajoin uusimpien asetusten tallentamiseksi.**

Tämä sivu sisältää kaikki asetusarvot tallennus- ja/tai palautuskomennon antamiseksi aiemmin tallennetusta parametritiedostosta.

Asetusarvo/alavalikko	Oletus	Alue	Kuvaus
SD-kortin tila =	Ei korttia	Ei korttia, Vain luku ja kirjoitus	SD-kortin tila
Tallenna SD-kortille =	Ei	Ei, Kyllä	Asetusarvo parametritiedoston luonnin pakottamiseksi SD-kortille
Tallenna SD:n tul. =	Hidas	Epäonnistui, Läpäisty, Hidas	Tallennuskomennon tulokset
Tulokset SD-kortilta =	Ei	Ei, Kyllä	Asetusarvo parametrien palautuksen pakottamiseksi SD-kortilta
Pal. SD:n tul. =	Hidas	Epäonnistui, Läpäisty, Hidas	

Ennen jatkamista varmista, että SD-kortti on oikein asetettu sille tarkoitettuun korttipaikkaan kuvassa esitetyn mukaisesti. Samalla sivulla näytetään myös SD-kortin tila sen tarkistamiseksi, onko parametrien tallennus sallittua.



**Jotta asetukset voisi kopioida, SD-kortin tilan on oltava Luku ja kirjoitus(1). Jos tila on Vain luku (2), tarkista korttilukon asento.**



Luku/kirjoit



Vain luku

SD-kortin ollessa korttipaikassaan ja kirjoituksen ollessa sallittu muuta asetuksen Tallenna SD-kortille tilaksi Kyllä. Tallennus SD-kortin tuloksiin ilmaisee tilapäisesti tilaa Epäonnistui, ja jos prosessi onnistuu, tilaksi vaihtuu Läpäisty. Tiedosto nimeltä "PARAM.UCF" tallennetaan SD-kortin juurikansioon.

Samaa menettelyä käytetään asetusten palauttamiseen aiemmin tallennetusta konfigurointitiedostosta. Tiedoston on oltava tallennettuna SD-kortin juurikansioon.

Kun kaikki parametrit on palautettu, ohjain on käynnistettävä uudelleen, jotta uudet asetukset tulevat käyttöön.

#### 4.11 Tietoa tästä jäähdyttimestä

Tälle sivulle on koottu kaikki yksikön ja sillä hetkellä asennettuna olevan ohjelmistoversion tunnistamiseen tarvittavat tiedot. Näitä tietoja saatetaan tarvita hälytysten tai yksikön toimintahäiriön yhteydessä.

Asetusarvo/alavalikko	Oletus	Alue	Kuvaus
Malli			Koodinimi
G.O.			Tämä kenttä saattaa sisältää yksikön tilausnumeron (OVyy-zzzzz)
Yks. sarjanro =			Yksikön sarjanumero
Syötä tiedot			Tämän kentän tulisi sisältää yksikön sarjanumeron (CH-yyLxxxxx)
BSP-ver. =			Laiteohjelmaversio
Sov.ver. =			Ohjelmistoversio
HMI GUID =			HMI-ohjelmiston ainutlaatuinen tunniste
			HEX-numero HMI GUID:lle
OBH GUID =			OBH-ohjelmiston ainutlaatuinen tunniste
			HEX-numero OBH GUID:lle

## 5 Tämän laitteen käyttö

Tämä kappale sisältää ohjeita yksikön jokapäiväiseen käyttöön. Seuraavissa osioissa kuvataan rutiinitehtävien suorittamista yksiköllä ja mitä ohjaintyyppäjä on käytettävissä.

### 5.1 Yksikön asetus

Ennen yksikön käynnistämistä asiakkaan on tehtävä jotkin perusasetukset käyttötarkoituksen mukaisesti.

Ohjauslähde	►	Katso kappale 4.2.2
Käytettävissä olevat tilat	►	Katso kappale 5.1.2
Lämpötilan asetusarvot	►	Katso kappale 0
Termostaatin ohjausasetukset	►	Katso kappale 5.1.4
Hälytysasetukset	►	Katso kappale 5.1.5
Pumput	►	Katso kappale 0
Virrnsäästö	►	Katso kappale 5.1.7
Pvm/klonaika/Ohjelmat	►	Katso kappale 4.2.5

#### 5.1.1 Ohjauslähde

Tällä toiminnolla voidaan valita, mitä lähdettä käytetään yksikön ohjaukseen. Käytettävissä ovat seuraavat lähteet:

Paikallinen	Yksikkö otetaan käyttöön paikallisilla kytkimillä, jotka sijaitsevat kytkinkaapissa. Jäähdyttimen tila (jäähdytys, jäähdytys glykolilla, jää, lämmitys, tavoite), LWT-asetusarvo ja kapasiteettiraja määritetään paikallisilla asetuksilla HMI-käyttöliittymästä.
Verkko	Yksikkö otetaan käyttöön etäkytkimellä. Jäähdyttimen tila, LWT-asetusarvo ja kapasiteettiraja määritetään ulkoisella BMS-järjestelmällä. Tämä toiminto edellyttää: <ul style="list-style-type: none"> <li>Etäkytkimen yhteyttä BMS-järjestelmään (yksikön on/off-kytkimen tilaksi valittu etä)</li> <li>Yhteysmoduulia ja sen yhteyttä BMS-järjestelmään.</li> </ul>

Lisää parametreja verkko-ohjaukseen liittyen löytyy kohdasta 4.2.2.

### 5.1.2 Käytettävissä olevan tilan asetus

Seuraavat käyttötilat voidaan valita Käytettävissä olevat tilat -valikosta 4.6:

Jäähdytys	Aseta, jos jäähdytetyt veden lämpötilan on oltava 4 °C. Tavallisesti glykolia ei tarvita vesipiirissä, ellei ympäristön lämpötila laske erittäin alhaiseksi.
Jäähdytys glykolilla	Aseta, jos jäähdytetyt veden lämpötilan on oltava alle 4 °C. Tämä toiminto vaatii oikean glykoli-/vesiseoksen höyrystimen vesipiirissä.
Jäähdytys/jää glykolilla	Aseta, jos tarvitaan jäähdytys-/jää-kaksoistilaa. Tämä asetus edellyttää toimintaa kaksinkertaisella asetusasteella, joka aktivoidaan asiakkaan toimittamalla kytkimellä seuraavan logiikan mukaisesti: <ul style="list-style-type: none"> <li>Kytke pois päältä (OFF): Jäähdytys toimii jäähdytystilassa Jäähdytys LWT 1 asetettuna aktiiviseksi asetusarvoksi.</li> <li>Kytke päällä (ON): Jäähdytys toimii jäättilassa Jää LWT asetettuna aktiiviseksi asetusarvoksi.</li> </ul>
Jää	Aseta, jos jään varastointia tarvitaan. Sovellus edellyttää kompressorien toimimista täydellä kuormituksella, kunnes jäävarasto on täytetty, minkä jälkeen se pysähtyy vähintään 12 tunniksi. Tässä tilassa kompressori(t) ei toimi osittaisella kuormituksella, vaan se on joko päällä tai pois päältä.
Seuraavissa kolmessa jäähdytys glykolilla, jää)	tilassa yksikön tilaa voi vaihtaa lämmityksen ja jonkin edellä mainituista jäähdytystiloista välillä (jäähdytys, Aseta lämmitystila, jos lämmitetyn veden lämpötilan on oltava vähintään 55 °C (vain lämpöpumppu)
Lämmitys/jäähdytys	Aseta, jos tarvitaan jäähdytys-/lämmitys-kaksoistilaa. Tämä asetus edellyttää toimintaa kaksinkertaisella toiminnolla, joka aktivoidaan sähkökaapissa sijaitsevalla jäähdytys-/lämmitys-kytkimellä. <ul style="list-style-type: none"> <li>Kytke JÄÄHDYTYS: Jäähdytys toimii jäähdytystilassa Jäähdytys LWT 1 asetettuna aktiiviseksi asetusarvoksi.</li> <li>Kytke LÄMMITYS: Jäähdytys toimii lämpöpumpputilassa Lämmitys LWT 1 asetettuna aktiiviseksi asetusarvoksi.</li> </ul>
Lämmitys/jäähdytys glykolilla	Aseta, jos tarvitaan jäähdytys-/lämmitys-kaksoistilaa. Tämä asetus edellyttää toimintaa kaksinkertaisella toiminnolla, joka aktivoidaan sähkökaapissa sijaitsevalla jäähdytys-/lämmitys-kytkimellä. <ul style="list-style-type: none"> <li>Kytke JÄÄHDYTYS: Jäähdytys toimii jäähdytystilassa Jäähdytys LWT 1 asetettuna aktiiviseksi asetusarvoksi.</li> <li>Kytke LÄMMITYS: Jäähdytys toimii lämpöpumpputilassa Lämmitys LWT 1 asetettuna aktiiviseksi asetusarvoksi.</li> </ul>
Lämmitys/jää glykolilla	Aseta, jos tarvitaan jäähdytys-/lämmitys-kaksoistilaa. Tämä asetus edellyttää toimintaa kaksinkertaisella toiminnolla, joka aktivoidaan sähkökaapissa sijaitsevalla jäähdytys-/lämmitys-kytkimellä. <ul style="list-style-type: none"> <li>Kytke JÄÄ: Jäähdytys toimii jäähdytystilassa Jää LWT asetettuna aktiiviseksi asetusarvoksi.</li> <li>Kytke LÄMMITYS: Jäähdytys toimii lämpöpumpputilassa Lämmitys LWT 1 asetettuna aktiiviseksi asetusarvoksi.</li> </ul>
Tavoite (vain vesilauhdutteisat)	Aseta, jos veden ohjauksessa tarvitaan kaksoistilaa jäähdytys ja tilapäinen lämmitys. Höyrystimen ulostulevan veden lämpötila noudattaa Jäähdytyksen LWT 1 -asetusarvoa. Lauhduttimen ulostulevan veden lämpötila noudattaa Lämmityksen LWT 1 -asetusarvoa.
Testi	Mahdollistaa yksikön manuaalisen ohjauksen. Manuaalinen testiominaisuus auttaa virheenkorjauksessa sekä antureiden ja toimilaitteiden toimintatilojen tarkastuksessa. Tähän ominaisuuteen pääsee vain ylläpidon salasanalla päävalikosta. Testi ominaisuuden aktivoimiseksi yksikkö on otettava pois käytöstä Q0-kytkimestä ja muutettava käytettävissä olevaan tilaan testaamista varten.



**Kun käytettävissä olevan tilan asetusarvoksi on vaihdettu Testi sellaiselle yksikölle, joka on konfiguroitu suolaliuoskäyttöön, veden asetusarvo, jäätymisraja ja alhaisen paineen turvalaitteet on asetettava vähimmäisarvoon suolaliuosta käyttämättömien yksiköiden osalta ja ne on palautettava aiemmin asetettuihin arvoihin.**

### 5.1.3 Lämpötilan asetusarvon asetukset

Jäähdyttimen tarkoituksena on pitää höyrystimen poistoveden lämpötila mahdollisimman lähellä esiasetettua arvoa, jota kutsutaan asetusarvoksi. Laiteohjain laskee aktiivisen asetusarvon seuraavien parametrien ja fyysisen tulon perusteella:

- Perusasetusarvo määritettynä todellisen käyttötilan mukaan (jäähdytys, jäähdytys glykolilla, jää, lämmitys, tavoite)
- Kaksinkertainen asetusarvo (digitaalinen tulo)
- Asetusarvon resetointi (4–20 mA analoginen tulo)
- Ulkolämpötilan resetointi (vain ilmalauhdutteisat)

- Höyrystimen deltalämpötilan resetointi (vain ilmalauhdutteise)

LWT-asetusarvon voi myös asettaa verkon kautta, jos asianmukainen ohjauslähde on valittu.

Asetusarvon alue on rajoitettu valitun käyttötilan mukaisesti. Ohjain sisältää kaikki asetusarvoa jäähdytystilassa (joko vakiojäähdytys tai jäähdytys glykolilla) ja yhden asetusarvon jäättilassa. nämä asetusarvot aktivoituvat käyttötilan ja kaksinkertaisen asetusarvon valinnan mukaisesti. Kaikki oletusasetusarvot ja niiden alueet on esitetty alla olevassa taulukossa.

Todellinen käyttötila	Kaksinkertaisen asetuspisteen tulo	LWT-asetusarvo	Oletus	Alue
Jäähdytys	POIS PÄÄLTÄ	Jäähd. LWT 1	7,0 °C	4,0 °C ÷ 15,0 °C
	PÄÄLLÄ	Jäähd. LWT 2	7,0 °C	4,0 °C ÷ 15,0 °C
Jäähdytys glykolilla	POIS PÄÄLTÄ	Jäähd. LWT 1	7,0 °C	-10,0 °C ÷ 15,0 °C
	PÄÄLLÄ	Jäähd. LWT 2	7,0 °C	-10,0 °C ÷ 15,0 °C
Jää	Ei sovellu	Jään LWT	-4,0 °C	-10,0 °C ÷ 4,0 °C
Lämmitys	POIS PÄÄLTÄ	Lämm. LWT 1	45,0 °C	25,0 °C ÷ 55,0 °C
	PÄÄLLÄ	Lämm. LWT 2	45,0 °C	25,0 °C ÷ 55,0 °C

LWT-asetusarvon voi ohittaa, mikäli asetusarvo resetoidaan (katso tarkemmat tiedot kappaleesta 5.1.7.2).



**Kaksinkertanen asetusarvo ja asetusarvon resetointiominaisuudet eivät toimi jäättilassa.**

#### 5.1.4 Termostaatin ohjausasetukset

Termostaatin ohjausasetuksilla voi asettaa reagoinnin lämpötilan vaihteluihin ja termostaattiohjauksen täsmällisyyden. Oletusasetukset pätevät useimmissa sovelluksissa, mutta käyttöpaikan erityiset olosuhteet voivat edellyttää säätöjä, jotta lämpötilan ohjaus olisi sujuvaa ja täsmällistä ja yksikkö pystyisi reagoimaan nopeammin. Alla mainitut parametrit voi asettaa valikosta 4.2.1

Seuraava selitys käsittelee jäähdytin-/lämpöpumpputiloja.

**Edellytykset kompressorien käynnistymiselle.** Ohjaus käynnistää ensimmäisen kompressorin, jos ohjattu lämpötila on vähintään *Käynnistä DT* -arvon aktiivista asetusarvoa korkeampi/alhaisempi. Muut kompressorit käynnistyvät yksi kerrallaan, jos ohjattu lämpötila on vähintään *Täyttövaiheen DT* -arvon aktiivista asetusarvoa korkeampi/alhaisempi.

**Edellytykset kompressorien sammumiselle.** Ohjaus sammuttaa kompressorit yksi kerrallaan, jos ohjattu lämpötila on vähintään *Tyhjennysvaiheen DT* -arvon aktiivista asetusarvoa korkeampi/alhaisempi. Viimeinen käynnissä oleva kompressori sammuu, jos ohjattu veden lämpötila on vähintään *Sammuta DT* -arvon aktiivista asetusarvoa korkeampi/alhaisempi.

**Lämpötilarajoitus.** Kaikkien kompressorien käynnistyminen ja sammuminen estyy, jos ohjattu veden lämpötila laskee/nousee nopeammin kuin *tyhjennys-/täyttönopeuden* raja-arvo.

**Aikarajoitus.** Kunkin kompressorin käynnistymisen ja sammumisen on noudatettava seuraavia ajan asettamia rajoituksia.

1. Kompressorin voi käynnistyä vain, jos minkä tahansa muun kompressorin viimeisimmän käynnistymisen tai sammumisen jälkeen *täyttövaiheen viive* on kulunut loppuun.
2. Kompressorin voi sammuttaa vain, jos minkä tahansa muun kompressorin viimeisimmän käynnistymisen tai sammumisen jälkeen *tyhjennysvaiheen viive* on kulunut loppuun.
3. Kompressorin voi käynnistyä vain, jos sen edellisen käynnistymisen jälkeen *viive käynnistymisestä käynnistymiseen* on kulunut loppuun.
4. Kompressorin voi käynnistyä vain, jos sen edellisen sammumisen jälkeen *viive sammumisesta käynnistymiseen* on kulunut loppuun.

Yksikön kapasiteetti pysyy vakiona, jos ohjattu lämpötila on esiintymisvälin sisällä:

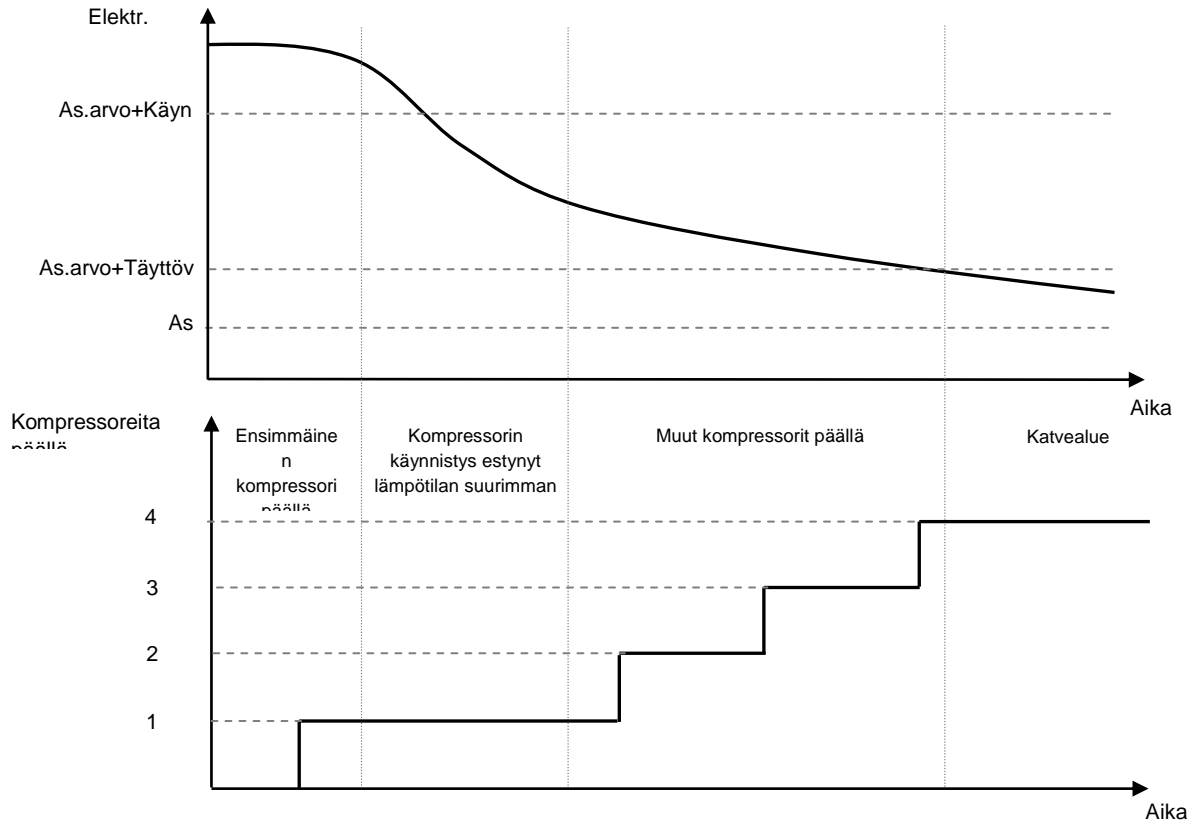
$$[ \text{Asetusarvo} - \text{Täyttövaiheen DT} \div \text{Asetusarvo} + \text{Tyhjennysvaiheen DT} ]$$

Seuraava taulukko sisältää yhteenvedon edellytyksistä, joilla kompressorit käynnistyvät ja sammuvat edellä kuvatun mukaisesti.

	Jäähdytystila	Lämmitystila
Kompressorin ensimmäinen käynnistyminen	Ohjattu lämpötila > Asetusarvo + Käynnistä DT	Ohjattu lämpötila < Asetusarvo - Käynnistä DT
Kompressorin muu käynnistyminen	Ohjattu lämpötila > Asetusarvo + Täyttövaiheen DT	Ohjattu lämpötila < Asetusarvo - Täyttövaiheen DT
Viimeinen kompressorin pois päältä	Ohjattu lämpötila < Asetusarvo - Sammuta DT	Ohjattu lämpötila > Asetusarvo - Sammuta DT
Muu kompressorin pois päältä	Ohjattu lämpötila < Asetusarvo - Tyhjennysvaiheen DT	Ohjattu lämpötila > Asetusarvo - Tyhjennysvaiheen DT

Laatuesimerkki kompressorien käynnistyssekvenssistä jäähdytystilassa on esitetty alla olevassa kaaviossa.

Kompressorien käynnistyssekvenssi -



**Kompressorit käynnistetään ja pysäytetään aina, jotta taattaisiin tasapaino käyttöuntien ja useissa piireissä tapahtuvien käynnistysten määrän välillä. Näin optimoidaan kompressorien, invertterien, kondensaattorien ja piirin kaikkien muiden komponenttien käyttöikä.**

### 5.1.5 Hälytysasetukset

Tehdasoletukset on asetettu vakiojäähdytystilalle, ja tämän vuoksi ne eivät välttämättä ole oikein säädetyt työskennellessä erilaisissa olosuhteissa. Sovelluksesta riippuen seuraavia hälytysrajoja saattaa olla tarpeen säätää:

- Alh. paineen pito
- Alh. paineen purku
- Höyr. veden jäät.
- Lauhd. veden jäät. (vain vesilauhdutteiset)

Alh. paineen pito	Aseta yksikön kylmäaineen vähimmäispaine. Yleisesti suositellaan, että asetetaan arvo, jonka kyllästetty lämpötila on 8–10 °C alhaisempi kuin aktiivinen vähimmäisasetusarvo. Tämä mahdollistaa turvallisen toiminnan ja kompressorin imukaasun tulistuksen oikean ohjauksen.
Alh. paineen purku	Aseta riittävästi pidon kynnyksiä alhaisemmaksi, jotta imukaasun paine pääsee palautumaan piikeistä kompressoria kuormittamatta. 20 kPa:n ero sopii tavallisesti useimpiin sovelluksiin.
Höyr. veden jäät.	Sammuttaa yksikön, jos höyrystimen poistoveden lämpötila laskee alle annetun kynnyksen. Jäähdyttimen turvallisen toiminnan mahdollistamiseksi tämän asetuksen on oltava riittävä suhteessa höyrystimen vesipiirissä kiertävän vesi-/glykoliseoksen sallimaan vähimmäislämpötilaan.
Lauhd. veden jäät.	Sammuttaa yksikön, jos lauhduttimen ulostulevan veden lämpötila laskee alle annetun kynnyksen. Jäähdyttimen turvallisen toiminnan mahdollistamiseksi tämän asetuksen on oltava riittävä suhteessa lauhduttimen vesipiirissä.

(Vain vesilauhdutiset)	kiertävän vesi-/glykoliseoksen sallimaan vähimmäislämpötilaan.
------------------------	--

### 5.1.6 Pumput

Laiteohjain voi hallita yhtä tai kahta vesipumppua joko höyrystimen tai lauhduttimen osalta. Pumppujen määrän ja niiden ensisijaisuuden voi asettaa valikosta 4.2.4.

Höyr. pumpun ohj.	Aseta aktiivisten pumppujen määrä ja ensisijaisuus
Lauhd. pumpun ohj.	Aseta aktiivisten pumppujen määrä ja ensisijaisuus (vain vesilauhdutiset)
Uud.kierr. ajastin	Tämä parametri ilmaisee vähimmäisajan, jonka höyrystimen/lauhduttimen virtauskytkinten on oltava aktiivisia ennen termostaattiohjauksen käynnistämistä

Pumpuille ovat käytävissä seuraavat vaihtoehdot:

Vain nro 1	Aseta tämä, jos vain nro 1 yksöis- tai kaksoispumppu on toiminnassa (esim. pumpun 2 ollessa huollossa)
Vain nro 2	Aseta tämä, jos vain nro 2 kaksoispumppu on toiminnassa (esim. pumpun 1 ollessa huollossa)
Automaattinen	Aseta automaattiselle pumpun käynnistysten hallinnalle. Kunkin jäähdyttimen käynnistyessä pumppu, jolla on vähiten käyttötunteja, käynnistyy.
Nro ensisijainen 1	Aseta tämä, jos kaksoispumpun nro 1 käy ja nro 2 on varalla.
Nro ensisijainen 2	Aseta tämä, jos kaksoispumpun nro 2 käy ja nro 1 on varalla.

#### 5.1.6.1 Pumppujen ohjaus vesilauhdutteisissa yksiköissä

Laiteohjain ohjaa pumppuja eri tavoin riippuen siitä vesipiiristä, johon ne kuuluvat.

Pumput, jotka on liitetty täyttövesipiiriin (vesipiiri liitetty laitokseen), käynnistetään, jos yksikön asetukseksi on valittu Käytössä ja käytävissä on kompressoreita toimintaa varten. Pumput, jotka on liitetty lähdevesipiiriin (vesipiiri liitetty jäähdytystorniin, vesikaivoon tms.), käynnistetään vain, jos vähintään yksi kompressoreista käynnistetään. Jos yksikkö on konfiguroitu lämpöpumpuksi veden lämpötilan kääntämisellä päinvastaiseksi, ohjain kääntää pumppujen toiminnot. Tämä merkitsee sitä, että täyttövesipiirille jäähdytystilassa ohjattavaa pumppua ohjataan tämän sijaan lähdevesipiirille lämmitystilassa ja päinvastoin.

Jos lauhdutuksen ohjaukseksi on valittu Painetila (katso kohta 5.4), lähdevesipiiriin liitettyjä pumppuja ohjataan eri tavoin. Kukin pumppu liittyy toiseen kahdesta kylmäainepiiristä ja käynnistyy automaattisesti vasta, kun tarvitaan varmistamaan lauhdutustavoitteen täyttyminen.

Jos yksikkö on konfiguroitu lämpöpumpuksi vesi-inversiolla ohjain kääntää pumppujen toiminnot. Tämä merkitsee sitä, että ensisijaiselle vesipiirille jäähdytystilassa ohjattavaa pumppua ohjataan tämän sijaan toissijaiselle vesipiirille lämmitystilassa ja päinvastoin.

#### 5.1.6.1 Pumppujen ohjaus ilmalauhdutteisissa yksiköissä

Tässä tapauksessa laiteohjain hallinnoi vain täyttövesipiiriin liitettyjä pumppuja. Pääpumppu käynnistetään, kun yksikön asetukseksi on valittu Käytössä ja käytävissä on kompressoreita toimintaa varten.

HMI-asetuksista riippuen pumppuja ohjataan eri tavoin.

Jos käytössä ovat kaksoispumput ja ilmenee virtaushäviötä, laiteohjain yrittää vaihtaa pääpumpun ja varapumpun päinvastaisiksi virtaushäviöhälytysten välttämiseksi.

Jos yksikkö on pois käytöstä, pumppu pidetään käynnissä ylimääräisen uudelleenkiertoajastimen viiveen ajan.

### 5.1.7 Virransäästö

Laiteohjaimessa on kaksi toimintoa jäähdyttimen kapasiteetin rajoittamiseen.

1. Tarveraja: rajoittaa yksikön enimmäiskapasiteettia.

2. Lwt reset.: soveltaa poikkeamaa pohjaveden lämpötilan asetusarvoon.

Molemmat toiminnot on otettava käyttöön valikon Konfiguroi yksikkö Okautta.

### 5.1.7.1 Tarveraja

Tarveraja-toiminnolla yksikkö voidaan enimmäiskapasiteettia voidaan rajoittaa. Kapasiteettiraja annetaan ulkoisella 4–20 mA:n signaalilla. Alla olevassa taulukossa on esitetty yksikön rajoitus 4–20 mA:n signaalin perusteella:

Kompressorien määrä	Tarverajan signaali [mA]	Yksikön enimmäiskapasiteetti [%]	Enimmäismäärä kompressoreita päällä
2	< 12 mA	100 %	2
	> 12 mA	50 %	1
4	< 8 mA	100 %	4
	8 mA < < 12 mA	75 %	3
	12 mA < < 16 mA	50 %	2
	16 mA < < 20 mA	25 %	1

Virransäästö-valikossa 4.2.7 on esitetty yksikön todellinen kapasiteetti ja todellinen tarveraja.

Yksikön kapasiteetti	Näyttää yksikön senhetkisen kapasiteetin
Tarveraja	Näyttää aktiivisen tarverajan

### 5.1.7.2 LWT-resetointi

LWT-resetointitoiminto soveltaa poikkeamaa pohjaveden lämpötilan asetusarvoon käyttöliittymän kautta valikosta Lämpötilan asetusarvot 4.3.1.5.

Jos yksikkö toimii jäähdytystilassa, poikkeaman arvo on positiivinen, joten uusi asetusarvo on suurempi kuin pohjaveden lämpötilan asetusarvo.

Jos yksikkö toimii lämpöpumpputilassa, poikkeaman arvo on negatiivinen, joten uusi asetusarvo on pienempi kuin pohjaveden lämpötilan asetusarvo.

Tämän poikkeaman voi laskea alkavan seuraavasta:

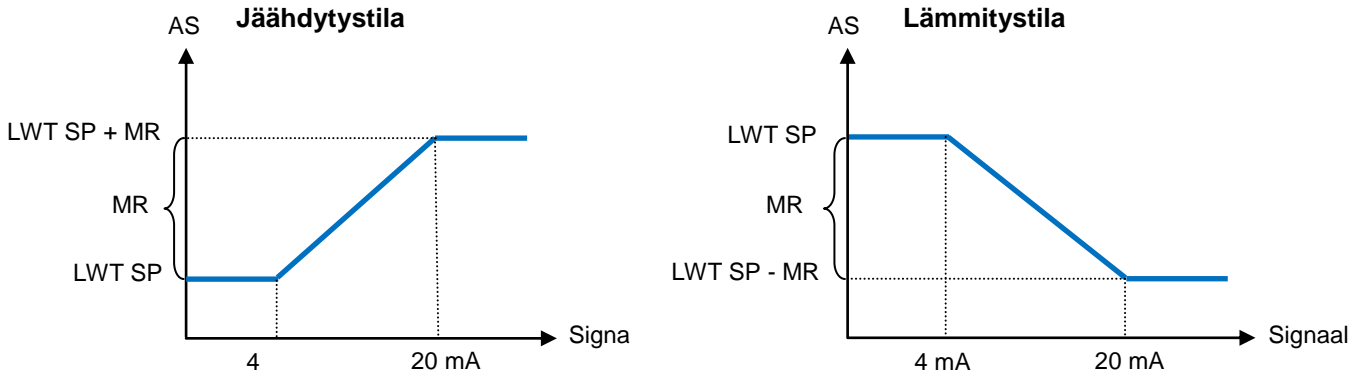
- Ulkoinen signaali (4–20 mA),
- Höyrystin tai lauhdutin (vain vesilauhdutteiset)  $\Delta T$  (paluu),
- Ulkolämpötilan resetointi (vain ilmalauhdutteiset)

Seuraavat asetusarvot ovat käytettävissä valikosta 4.2.7:

Lwt-reset.tyyppi	Aseta asetusarvon resetoitumistila (Ei mikään, 4–20 mA, Paluu, Ulkolämpötila)
Maks.reset.	Asetusarvon maks.reset. (voimassa kaikille aktiivisille tiloille)
Käynn. reset. DT	Höyrystimen DT käyttää asetusarvon resetointiin

## Asetusarvon resetoituminen ulkoisella 4–20 mA:n signaalilla

Aktiivinen asetusarvo lasketaan soveltamalla korjausta ulkoisen 4–20 mA:n signaalin perusteella. 4 mA vastaa 0 °C:n korjausta, ja 20 mA vastaa aktiivisen asetusarvon korjausta, kuten asetettu kohdassa Maks. reset. (MR). Alla olevissa kuvissa on esitetty, kuinka asetusarvoa muokataan vastaavasti jäähdytys- ja lämpöpumpputiloissa. Seuraavia lyhenteitä käytetään.



MR	Maks.reset.
AS	Aktiivinen asetusarvo
LWT SP	LWT-asetusarvo
Signaali	4–20 mA:n analoginen tulosignaali

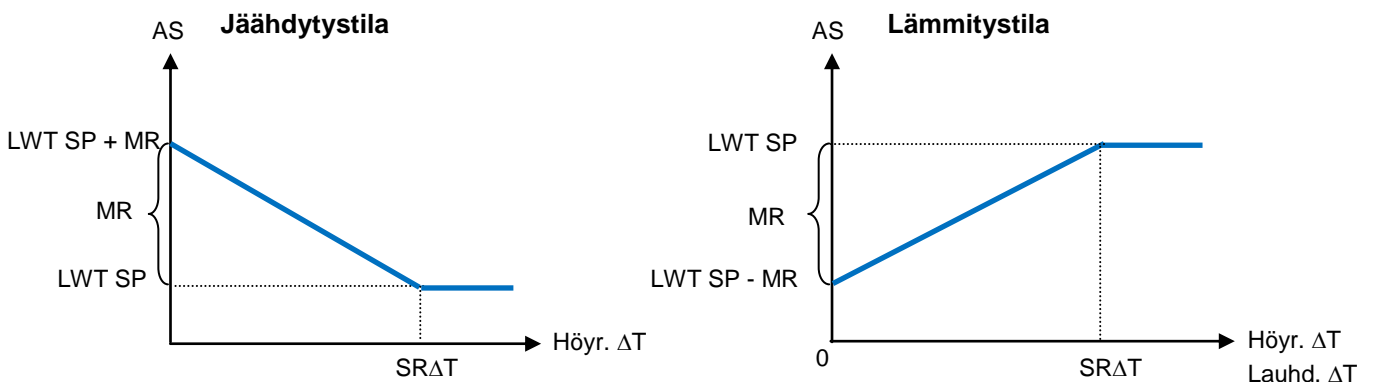
### Asetusarvon resetoituminen höyrytymen paluveden lämpötilan vuoksi

Aktiivinen asetusarvo lasketaan soveltamalla korjausta, joka riippuu höyrytymen sisäänmenevän (paluu-) veden lämpötilasta.

Jos yksikkö toimii lämpöpumpputilassa veden lämpötilan kääntämisellä päinvastaiseksi, korjaus riippuu lauhduttimen sisäänmenevän (paluu-) veden lämpötilasta (vain vesilauhdutiset).

Jos höyrytymen/lauhduttimen  $\Delta T$  laskee alle  $SR\Delta T$ -arvon, LWT-asetusarvoon sovelletaan suurempaa poikkeamaa, enintään MR-arvoon asti  $\Delta T$ :n ollessa nolla.

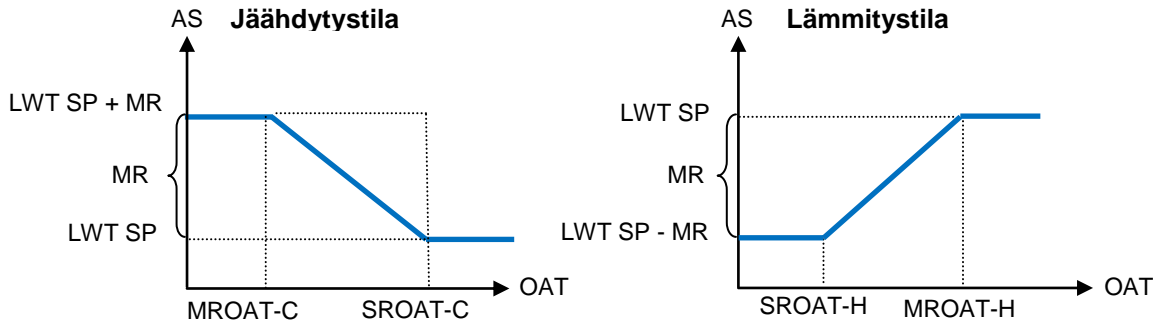
MR	Maks.reset.
AS	Aktiivinen asetusarvo
$SR\Delta T$	Käynn. reset. $\Delta T$
LWT SP	LWT-tavoite



**Paluveden lämpötilan resetointi voi vaikuttaa haitallisesti jäähdyttimen toimintaan vaihtelevalla virtauksella käytettäessä. Tätä on vältettävä invertterin vesivirtauksen  $o^0$  uksessa.**

### Asetusarvon resetoituminen ulkolämpötilan (OAT) vuoksi (vain ilmalauhdutiset)

Aktiivinen asetusarvo lasketaan soveltamalla korjausta, joka riippuu ulkolämpötilasta.



MR	Maks.reset.
AS	Aktiivinen asetusarvo
LWT SP	LWT-tavoite
MROAT-C	Maks.reset. OAT, jäähdytys
SROAT-C	Käynn.reset. OAT, jäähdytys
MROAT-H	Maks.reset. OAT, lämmitys
SROAT-H	Käynn.reset. OAT, lämmitys

## 5.2 Yksikön/piirin käynnistys

Tässä osiossa kuvataan yksikön käynnistymis- ja sammumissequenssiä. Kaikki HMI-tilat kuvataan lyhyesti paremman käsityksen antamiseksi siitä, mitä jäähdyttimen ohjauksessa tapahtuu.

### 5.2.1 Yksikön valmistelu käynnistystä varten

Jotta yksikön voisi antaa käynnistyä, kaikkien käyttöönottosignaalien tilaksi on vaihdettava käytössä. Luettelo käyttöönottosignaaleista on seuraava:

- Paikalliset/etäsignaalit = Käytössä
- Jäähdyttimen näppäimistö käytössä = Käytössä
- BMS jäähdytin käytössä asetusarvo = Käytössä

Näitä seikkoja käsitellään nyt. Jokaisessa yksikössä on paikallis-/etätilan valitsin. Se on asennettu yksikön kytkinkaappiin ja sen voi asettaa kolmeen eri asentoon: Paikallinen, Pois käytöstä ja Etä, kuten on osoitettu seuraavassa kuvassa:



Q1-kytkimen ollessa pysäytysasennossa, yksikkö ei ole käytössä. Pumppu ei käynnisty normaalissa käyttötilassa. Kompressorit ovat pois käytöstä erikseen riippuen yksittäisten käyttöönottokytkeiden tilasta.



Q1-kytkimen ollessa käynnistysasennossa, yksikkö on käytössä. Pumppu käynnistyy, jos kaikki käytössä-signaalit on asetettu sallimaan käyttö ja vähintään yksi kompressoreista on käytettävissä toimintaa varten.



Q1-kytkimen ollessa etäasennossa yksikön voi ottaa käyttöön ylimääräisillä kytkentäliittimillä. Suljettu silmukka ilmaisee käytössä-signaalia, joka voi tulla esimerkiksi etäkytkimestä tai ajastimesta.

Näppäimistö käytössä -signaalia ei voi muokata käyttäjän salasanasalla, vaan se vaatii ylläpidon salasanan.

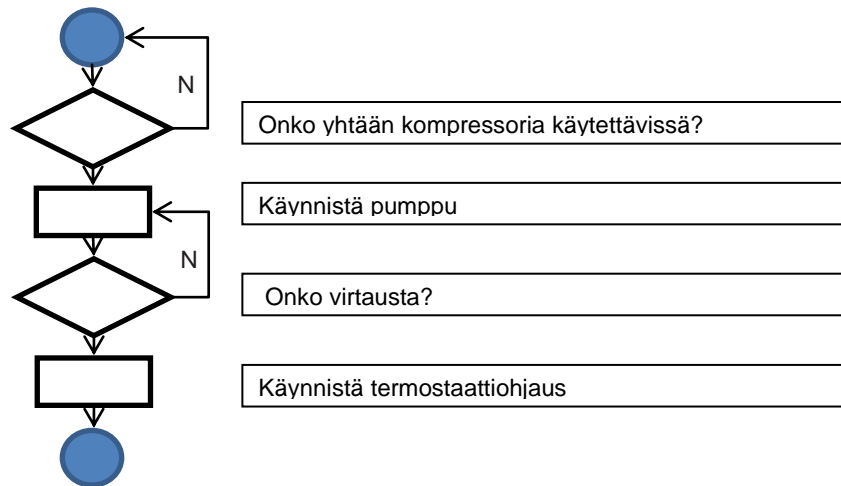
Viimeksi mainittu käytössä-signaali tulee korkean tason käyttöliittymästä, toisin sanoen rakennuksen hallintajärjestelmästä. Yksikön voi poistaa käytöstä BMS-järjestelmässä, joka on liitetty laiteohjaimen yhteysprotokollalla. Voit tarkistaa, tuleeko käytössä-signaali BMS-järjestelmästä, kohdasta Katso/Aseta yksikkö ja sitten kohdasta Tila/asetukset tarkista Ohjauslähde. Jos sen asetuksena on Verkko, samalla sivulla oleva Verkko käytössä -asetusarvo ilmaisee, että todellinen signaali tulee BMS-järjestelmästä. Jos arvoksi on asetettu Pois käytöstä, yksikköä ei voi käynnistää. Tarkista tässä tapauksessa BAS Companysta, kuinka jäähdytintä voi käyttää.

Yksikön tila ilmaisee yksikön senhetkistä tilaa. Mahdolliset tilat on kuvattu alla olevassa taulukossa:

Yleistila	Tila	Kuvaus
Pois päältä:	Jäätilan ajastin	Tämä tila voidaan näyttää vain, jos yksikkö voi toimia jäätilassa. Yksikkö on pois päältä, koska jään asetusarvo on täyttynyt. Yksikkö pysyy pois päältä, kunnes jään ajastin on kulunut loppuun.
	Kaikki piirit pois käytöstä	Mitään piiriä ei ole käytettävissä toimintaa varten. Kaikki piirit voidaan poistaa käytöstä komponentin turvallisuustilanteen ollessa aktiivinen tai näppäimistöllä tai mikäli kaikki ovat hälytyksessä. Tarkista yksittäisen piirin tilasta tarkemmat tiedot.
	Yksikön hälytys	Yksikön hälytys on aktiivinen. Katso hälytysluettelosta, mikä aktiivinen hälytys estää yksikköä käynnistymästä, ja tarkista, voiko hälytyksen tyhjä. Katso Vianmääritys-osio ennen kuin jatkat.
	Näppäimistö estänyt käytön	Näppäimistö on poistanut yksikön käytöstä. Tarkista paikalliselta ylläpidolta, voiko sen ottaa käyttöön.
	Yksikön paik./etäkytkin	Paikallinen/etäkytkin on asetettu estämään käyttö. Käännä sen asetukseksi Paikallinen, jotta yksikkö voi aloittaa käynnistyssekvenssinsä.
	BAS estänyt käytön	BAS/BMS-järjestelmä on estänyt yksikön käytön. Tarkista BAS Companysta, kuinka yksikön voi käynnistää.
	Testitila	Yksikön tilaksi asetettu Testi. Tämä tila on aktivoitu toimilaitteiden ja anturien toiminnan tarkastamista varten. Tarkista paikalliselta ylläpidolta, voiko tilan palauttaa yksikön käyttötarkoitusta vastaavaksi (Katso/Aseta yksikkö – Asetus – Käytettävissä olevat tilat).
	Konfig. muutos, reset. ohj.	Yksikön konfigurointia on muutettu, ja ohjain on käynnistettävä uudelleen.
Automaattinen		Yksikkö on automaattiohjauksessa. Pumppu ja vähintään yksi kompressorit on

Automaattinen:		käynnissä.
	Odota kuormitusta	Yksikkö on valmiustilassa, koska termostaattiohjaus on täyttänyt aktiivisen asetusarvon.
	Höyr. uud.kierto	Yksikkö käyttää höyrystimen pumppua höyrystimessä olevan veden lämpötilan tasoittamiseksi.
	Odota virtausta	Yksikön pumppu on käynnissä, mutta virtaussignaali ilmaisee yhä, että virtausta höyrystimen läpi ei ole.
	Pumpdn	Yksikkö sammuu.
	Maks.lasku	Yksikön termostaattiohjaus rajoittaa yksikön kapasiteettia, koska veden lämpötila laskee tasolle, joka voisi ylittää aktiivisen asetusarvon.
	Yksikön kapasiteetin rajoitus	Tarveraja on saavutettu. Yksikön kapasiteetti ei nouse enää.
	Ymp. lämp. kork. -raja (vain ilmalauhdutteiset)	Ympäristön lämpötila on yli 46,6 °C. Yksikön kapasiteetti rajoitetaan 50 %:iin yksipiirissä yksiköissä.
	Sulatus	Yksi piiri suorittaa sulatusta.

Heti, kun yksikön tilaksi muuttuu Automaattinen, käynnistyssekvenssi aloitetaan. Käynnistyssekvenssi noudattaa yksinkertaistetussa vuokaaviossa ilmaistuja vaiheita:



### 5.2.2 Piirien valmistelu käynnistystä varten

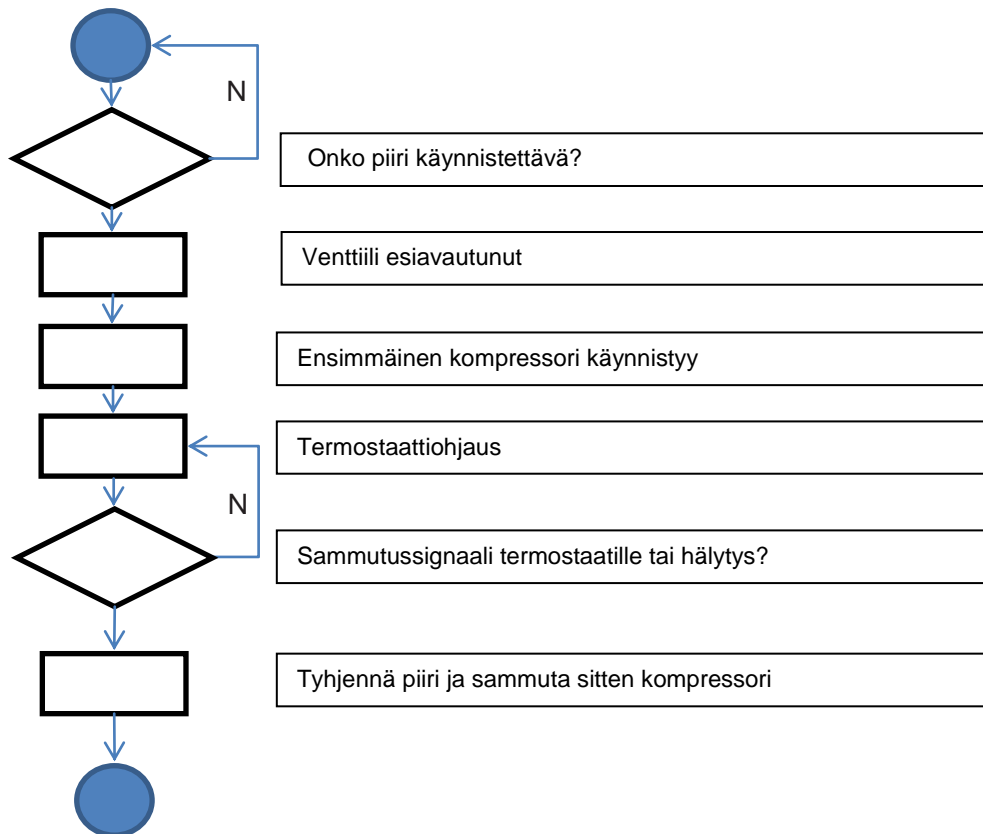
Jotta piiri voisi käynnistyä, se on otettava käyttöön parametrin Piirin tila kautta valikossa 0

Piirin tilaa ilmaistaan kohdassa Katso/Aseta piiri – Piiri nro x. Mahdolliset tilat kuvataan seuraavassa taulukossa.

Yleistila	Tila	Kuvaus
Pois päältä:	Valmis	Piiri on pois päältä odottaen täyttövaiheen signaalia termostaattiohjauksesta
	Jaksoajastin	Piiri on pois päältä odottaen kompressorin jakson ajastimen kulumista loppuun.
	Kaikki komp. pois käytöstä	Piiri on pois päältä, sillä kaikki kompressorit ovat pois käytöstä.
	Näppäimistö estänyt käytön	Paikallinen tai etä-HMI on ottanut piirin pois päältä. Tarkista paikalliselta ylläpidolta, voiko sen ottaa käyttöön.
	Hälytys	Piirin hälytys on aktiivinen. Katso hälytysluettelosta, mikä aktiivinen hälytys estää piiriä käynnistymästä, ja tarkista, voiko hälytyksen tyhjä. Katso Vianmääritys-osio ennen kuin jatkat.
	Testitila	Piirin tilaksi asetettu Testi. Tämä tila on aktivoitu piirin toimilaitteiden ja anturien toiminnan tarkastamista varten. Tarkista paikalliselta ylläpidolta, voiko tilan palauttaa käyttöön.
Käynti:	Esiavattu	Elektroninen paisuntaventtiili on esiaavattu ennen kompressorin käynnistymistä.
	Pumpun tyhjennys	Piiri sammuu, koska termostaattiohjaus, pumpun tyhjennyshälytys tai

		käyttöönottokytkin on kytketty pois päältä.
Normaali		Piiri on käynnissä oletetussa käyttötilassa.
Höyr. paine matala		Piiri on käynnissä höyrystimen paineen ollessa alhainen. Se saattaa johtua tilapäisestä olosuhteesta tai kylmäaineen puuttumisesta. Tarkista paikalliselta ylläpidolta, tarvitaanko korjaustoimia. Piiri on suojattu ennaltaehkäisevällä logiikalla.
Lauhd. paine korkea		Piiri on käynnissä lauhduttimen paineen ollessa korkea. Se saattaa johtua tilapäisestä olosuhteesta tai korkeasta ympäristön lämpötilasta tai ongelmista lauhduttimen tuulettimissa. Tarkista paikalliselta ylläpidolta, tarvitaanko korjaustoimia. Piiri suojataan ennaltaehkäisevällä logiikalla.
Ymp. lämp. kork. -raja		Ympäristön lämpötila on yli 46,6 °C. Yksikön kapasiteetti rajoitetaan 50 %:iin yksipiirisissä yksiköissä.
Sulatus		Tämä piiri suorittaa sulatusta.

Jos piirin on sallittu käynnistyä, aloitetaan käynnistyssekvenssi. Käynnistyssekvenssi on kuvattu yksikertaistetusti seuraavalla vuokaaviolla.



### 5.3 Piirin kapasiteettiohjaus

Kun piiri on käynnistetty, sen kapasiteettia säädellään termostaattiohjauksen vaatimusten mukaisesti. On kuitenkin joitakin rajoituksia, jotka ohittavat kapasiteettiohjauksen, jotta jäähdyttimen toiminta epänormaaleissa oloissa vältettäisiin. Nämä rajoitukset on vedetty yhteen alla:

- Alhainen höyrystymispaine
- Korkea lauhtumispaine

#### 5.3.1 Alhainen höyrystymispaine

Jos höyrystymispaine laskee piirin ollessa käynnissä alle turvarajojen (katso kohta 4.9.2), piirin ohjauslogiikka reagoi kahdella eri tasolla normaalien toimintaolosuhteiden palauttamiseksi.

Jos höyrystymispaine laskee alle alhaisen paineen pitorajan, uusi kompressorin käynnistyminen estyy. Tätä tilaa osoitetaan ohjaimen näytöllä piirin tilana Käynti: Höyr.paine alhainen". Tila tyhjätaan automaattisesti, kun höyrystymispaine nousee yli alhaisen paineen pitorajan 20 kPa:lla.

Jos höyrystymispaine laskee alle alhaisen paineen purkurajan ja vähintään kaksi kompressoria samassa piirissä on käynnissä, toinen kompressori sammuu normaalien toimintaolosuhteiden palauttamiseksi. Tätä tilaa osoitetaan ohjaimen näytöllä piirin tilana Käynti: Höyr.paine alhainen". Tila tyhjätaan automaattisesti, kun höyrystymispaine nousee yli alhaisen paineen pitorajan.

Jos höyrystymispaine laskee alle alhaisen paineen hälytysrajan, vastaava piiri sammutetaan heti ja annetaan alhaisen paineen hälytys.

Katso tämän ongelman vianmääritys kohdasta 6.1.7.2 .

### 5.3.2 Korkea lauhtumispaine

Jos lauhtumispaine nousee piirin ollessa käynnissä yli turvarajojen, piirin ohjauslogiikka reagoi kahdella eri tasolla normaalien toimintaolosuhteiden palauttamiseksi.

Jos lauhtumispaine nousee yli korkean paineen purkurajan ja vähintään kaksi kompressoria samassa piirissä on käynnissä, toinen kompressori sammuu normaalien toimintaolosuhteiden palauttamiseksi. Tätä tilaa osoitetaan ohjaimen näytöllä piirin tilana Käynti: Lauhd.paine korkea". Tila tyhjätaan automaattisesti, kun lauhtumispaine laskee alie korkean paineen pitorajan 862 kPa:lla.

Jos lauhtumispaine nousee yli korkean paineen pysäytysrajan, vastaava piiri sammutetaan heti ja annetaan korkean paineen hälytys.

Katso tämän ongelman vianmääritys kohdasta 6.1.7.3 .

## 5.4 Tilan vaihto (vain lämpöpumput)

Tilan vaihtokytkin on vain yksiköissä, joissa on lämpöpumppuvaihtoehto. Sillä voidaan vaihtaa lämmitystilasta jäähdytystilaan ja päinvastoin. Vaihto tulisi tehdä vuodenaikojen mukaisesti noudattaen tälle erityiselle toiminnolle asetettuja määräyksiä.



Kun Q8-kytkin on jäähdytysasennossa, yksikkö toimii jäähdytystilassa. Jäähdytyksen asetusarvoja käytetään. Jos järjestelmässä on nelitieventtiili, vastaavan magneettiventtiili ei saa virtaa.



Kun Q8-kytkin on lämmitysasennossa, yksikkö toimii lämmitystilassa. Lämmityksen asetusarvoja käytetään. Jos järjestelmässä on nelitieventtiili, vastaavan magneettiventtiili saa virtaa.



Kun Q8-kytkin on etäasennossa, yksikkö saa komennot etäkytkimeltä. Jos kytkin on auki, yksikkö toimii jäähdytystilassa. Jos kytkin sulkeutuu, yksikkö toimii lämmitystilassa.

Kun tilanvaihtokometno annetaan, yksikkö kytkeytyy pois päältä toteuttaakseen vaihdon, jos nelitieventtiili on asennettuna.

## 5.5 Varalämmittimet (vain ilmalauhdutteisat)

Ennaltamääritellyissä olosuhteissa ja jos käytössä laiteohjain voi päättää ottaa käyttöön ylimääräisen varalämmitinkosketin.

Lämmitinkosketin on liitettävä ulkoiseen varalämmittimeen, joka on liitetty asiakkaan vesijärjestelmän tasaussäiliöön.

Lämmitinkosketin voidaan ottaa käyttöön usean olosuhteen vuoksi:

- Yksikön käydessä alhaisessa ympäristön lämpötilassa se ei välttämättä pysty täyttämään lämmityksen asetusarvoa. Tällöin mikäli seuraavat ovat TOSIA:
  - Ympäristön lämpötila on alhaisempi kuin varalämmittimen sallima lämpötila,
  - Yksikkö käy täydellä kapasiteetilla,
  - Ulostulevan veden lämpötila on alhaisempi kuin lämmityksen asetusarvo – Täyttövaiheen DT,
- Jos yksikkö on jäänytynyt,
- Jos hälytys on aktiivinen JA ulostulevan veden lämpötila on alhaisempi kuin lämmityksen asetusarvo – Täyttövaiheen dT,



**Varalämmittimen aktivoimiseksi kapasiteettirajoitus ei saa olla aktiivinen.**

Varalämmitin deaktivoidaan, jos jokin seuraavista on TOSI:

- Ulostulevan veden lämpötila nousee yli lämmityksen asetusarvon,
- Yksikön tila on muu kuin lämmitys,
- Kapasiteettiraja aktivoituu.

## 5.6 Jäähdytyksen ohjaus (vain vesilauhdutteisat)

Laiteohjain tarjoaa mahdollisuuden valita kolmen erityyppisen lauhdutusohjauksen väliä:

1. Paine
2. Lauhd. sisään
3. Lauhd. ulos

Riippuen yksikön tyypistä (jäähdytin, ilman lauhdutinta, lämpöpumppu veden lämpötilan kääntämisellä päinvastaiseksi, lämpöpumppu kaasun lämpötilan kääntämisellä päinvastaiseksi) vain jotkin edellä mainituista lauhdutusohjauksista saattavat olla käytettävissä.

### 5.6.1 Paine (vain vesilauhdutteisat)

Paineen ohjaus on käytettävissä seuraaville yksikkötyypeille:

- Jäähdytin
- Ilman lauhdutinta

Tässä ohjaustilassa ohjain säätelee lauhdutusohjauksen kyllästettyä lämpötilaa (määrä on suoraan yhdistetty lauhtumispaineeseen). Valikosta Piirin X lauhd. Ohjaus 4.3.1.2 voi asettaa lauhdutusohjauksen kyllästetyn lämpötilan asetusarvon ja säätelysignaalin enimmäis- ja vähimmäislähdön.

Tämän lauhdutusohjauksen ollessa aktiivinen ohjain tarjoaa kaksi 0–10 V:n signaalia (yksi piiriä kohden), joiden avulla voidaan ohjata yhtä tai kahta etälauhdutinta (jos kyseessä on yksikkö ilman lauhdutinta) tai yhtä tai kahta vesiventtiiliä (jos kyseessä on jäähdytin).

Ohjaimessa on myös kaksi digitaalista kosketinta (yksi piiriä kohden), joiden avulla voidaan ottaa käyttöön etälauhduttimet tai lauhdutuspumput.

### 5.6.2 Lauhd. sis. / Lauhd. ulos (vain vesilauhdutteiset)

Nämä kaksi ohjaustilaa ovat käytettävissä seuraaville yksikkötyypeille:

- Jäähdytin
- Lämpöpumppu kaasun lämpötilan kääntämisellä päinvastaiseksi

Näissä tiloissa ohjain säätelee lauhduttimen sisäänmenevän (Lauhd. sis.) tai ulostulevan (Lauhd. ulos) veden lämpötilaa. Valikon Yksikön lauhd. ohjaus 0 voi asettaa veden asetusarvot jäähdytys- ja lämmitystiloihin. Kun toinen näistä lauhdutuksen ohjauksista on valittuna, logiikka tarkistaa, onko asetusarvo yhteensopiva niiden kompressorien käyttöalueen kanssa, jotka ovat riippuvaisia höyrystimen ulostulevan veden todellisesta lämpötilasta. Tarvittaessa HMI-käyttöliittymästä asetettu lauhdutuksen asetusarvo voidaan kirjoittaa päälle ja näyttää kohdassa *Lauhd. tod. as.arvo*.

Tämän ohjauksen ollessa aktiivinen ohjain tarjoaa ainutlaatuisen 0–10 V:n signaalin yhden kolmitieventtiilin tai yhden jäähdytystornin ohjaukseen. Tämä merkitsee sitä, että ohjataan kaksikertaisen (kaksois-) piirin yksikön sisäänmenevän/ulostulevan lauhduttimen veden lämpötilaa.

### 5.6.3 Tuulettimen ohjaus (vain ilmalauhdutteiset)

Tuulettimen ohjausta käytetään pitämään lauhduttimen paine tasolla, joka takaa parhaan mahdollisen toiminnan missä tahansa ympäröivässä olosuhteessa sekä jäähdytys- että lämmitystilassa.

Jäähdytystilassa tuulettimen nopeutta ohjataan PID-säätimellä lauhduttimen paineen pitämiseksi vakaana. Riippuen ympäristön lämpötilasta tuulettimet eivät välttämättä pysty pitämään lauhduttimen painetta asetusarvossa edes täydellä nopeudellaan. Tuulettimen enimmäisnopeus voi olla alle 100 %; tämä saattaa riippua tämän yksikön meluluokasta. Mikäli korkeapainetapahtuma aktivoituu, tuulettimen enimmäisnopeus voidaan pakottaa täydelle nopeudelle myös vähämeluisissa yksiköissä korkeapainen laukeamisen estämiseksi.

Lämmitystilassa tuulettimen nopeutta ohjataan PID-säätimellä höyrystimen paineen pitämiseksi vakaana. Jos ympäristön lämpötila on alle 15,0 °C, tuulettimet pakotetaan käymään täydellä nopeudella riippumatta höyrystimen paineesta piirin toiminnan pitämiseksi vakaana ja jäätyksen välttämiseksi mahdollisimman pitkälti. Lämmitystilassa tuulettimen voivat tarvittaessa saavuttaa täyden nopeuden; tällöin rajoitusta ei sovelleta myöskään vähämeluisiin yksiköihin.

## 5.7 Elektronisen paisuntaventtiilin ohjaus

Vakiona yksikkö on varustettu jokaista piiriä kohden yhdellä elektronisella paisuntaventtiilillä (EXV), jota liikuttaa askelmoottori. Elektroninen paisuntaventtiili ohjaa imukaasun tulistusta, jotta höyrystimen tehokkuus voidaan optimoida ja samalla estää nesteen imu kompressoriin.

Ohjain sisältää PID-algoritmin, joka ohjaa venttiilin dynaamista reagoitua, jotta reagointi järjestelmän parametrien muutoksiin pysyisi riittävän nopeana ja vakaana. PID-parametrit on upotettu ohjaimen, eikä niitä voi muuttaa. Elektronisella paisuntaventtiilillä on seuraavat käyttötilat:

- Esiavautuminen
- Käynnistyminen
- Paine
- Tulistus

Alla kursivilla mainitut parametrit voi asettaa valikosta 4.3.1.3.

Kun piirin on käynnistytävä, elektroninen paisuntaventtiili esiavautuu kiinteän *Esiavautumis-%:n* verran tietyksi *Esiavautumisen ajaksi*.

Tämän jälkeen elektroninen paisuntaventtiili voi siirtyä käynnistysvaiheeseen, jossa se toimii aina kiinteän *Käynnistys-%:n* verran auenneena tietyn *Käynnistysajan*. Kompressori käynnistyy synkronisesti tämän siirtymän kanssa.

Kun käynnistysvaihe päättyy, elektroninen paisuntaventtiili vaihtaa paineen ohjaukseen höyrystymispaineen pitämiseksi lähellä painetavoitetta *Maks.käyttöpaine*.

Elektronisen paisuntaventtiilin toimiessa painetilassa siirtymä tulistusvaiheeseen on mahdollinen, jos seuraavat edellytykset täyttyvät:

- Imukaasun tulistus < imukaasun tulistuksen tavoite + 1,5 °C  
tai
- Paineen ohjaus on ollut aktiivinen yli 5 minuutin ajan

Elektronisen paisuntaventtiilin toimiessa tulistustilassa ohjain pitää tulistuksen lähellä *Lauhd. imukaasun tul. tavoitetta* tai *Lämm. imukaasun tul. tavoitetta* riippuen todellisesta käyttötilasta.

Tulistuksen ohjauksesta voidaan siirtyä paineohjaukseen vain, jos höyrystymispaine nousee yli maksimikäyttöpaineen rajan:

- Höyr.paine > Maks.käyttöpaine

Aina piirin ollessa käynnissä elektronisen paisuntaventtiilin avautuminen on rajoitettu 2 %:iin tai 98 %:iin.

Aina piirin ollessa pois päältä tai aloittaessa sammutusmenettelyn elektronisen paisuntaventtiilin tulee olla kiinni. Tällöin sulkeutumiseen komennetaan lisävaiheita nolla-asennon asianmukaisen palautumisen varmistamiseksi.

## 5.8 Sulatus (vain ilmalauhdutteisat yksiköt)

Ulkolämpötilan kylmetessä piiri voi aloittaa sulatusmenettelyn. Jään esiintyminen ilmalämmönvaihtimessa määritetään algoritmeilla. Jään kertyminen heikentää suorituskykyä, ja tästä syystä sulatus saattaa olla tarpeen jääkerroksen poistamiseksi.

Sulatus on jaettu vaiheisiin. Kussakin vaiheessa pakotetaan erityinen tila sulatuksen suorittamiseksi asianmukaisesti. Ennen kaikkea piiri valmistellaan nelitieventtiilin vaihtamiseksi

jäähdytystilaan. Jotta tämä tapahtuisi sujuvasti, yksi kompressorit kytetään pois päältä ja elektroninen paisuntaventtiili valmistellaan ohjaamaan vaihtamista. Tämän jälkeen nelitieventtiili vaihdetaan jäähdytystila-asentoon, ja viiveen kuluttua myös muut kompressorit käynnistetään. Sulatus päättyy, kun kuumakaasun paine saavuttaa painetavoitteen, joka on määritetty varmistamaan täydellinen jäänpoisto kaikilta käämien pinnoilta.



**Lauhtumispaineen vähentäminen voi saada jäätä kertymään käämeihin, mikä heikentää yksikön suorituskykyä. Ota tarvittaessa yhteyttä paikalliseen Daikin-huoltopalveluun.**

Jos lauhtumispainerajaa ei saavuteta sulatuksen aikakatkaisun rajan sisällä, sulatus päättyy ja piiri palaa takaisin lämmitystilaan.



**Jos piiri ei sulatuksen aikana tavoita lopullista lauhtumispainerajaa ennen ajastimen kulumista loppuun, on harkittava tämän aikarajan nostamista. Mikäli olet epävarma, ota yhteyttä paikalliseen Daikin-huoltopalveluun.**

Järjestelmässä on muita suoja, jotka voivat pysäyttää sulatuksen ennen kuin se saavuttaa lauhtumispainerajan tai ajastin on kulunut loppuun. Erityisesti jos kuumakaasun lämpötila nousee yli turvaraja-arvon, sulatus päättyy ja piiri palaa takaisin lämmitystilaan.

Tuulettimet eivät koko jäähdytystilassa toiminta-aikana käynnisty, jotta lauhtumispaine saavuttaisi rajan.

Sulatus suoritetaan sekvenssinä 7 vaiheessa:

Nro	Vaihe	Kuvaus
1	W	Odota sulatuksen vaiheiden välisen ajastimen kulumista loppuun
2	Pr1	Nelitieventtiilin valmistelu jäähdytystilaan siirtymistä varten
3	4W1	Nelitieventtiilin siirtyminen jäähdytystilaan
4	Df	Sulatus
5	Pr2	Nelitieventtiilin valmistelu lämmitystilaan siirtymistä varten
6	4W2	Nelitieventtiilin siirtyminen lämmitystilaan
7	WuH	Lämmitykseen valmistautuminen (takaisin normaalin käyttötilaan)

## 5.9 Nelitieventtiili (vain lämpöpumpun kaasupuolen kääntäminen)

Kukin piiri ohjaa nelitieventtiiliä, jotta se noudattaisi yksikön aktiivista tilaa. Tämän laitteen oikean käsittelyn varmistamiseksi nelitieventtiilille voi antaa komentoja ainoastaan vähimmäis-deltapaineella. Tämä sisältää sen, että nelitieventtiilille voi antaa komentoja vain kompressorin ollessa käynnissä.

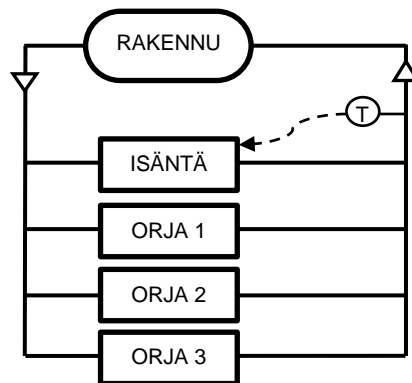
## 5.10 Isäntä/orja

Tässä osiossa kuvataan isäntä-/orja (MS) -ohjauslogiikka sekä kaikki mahdolliset skenaariot, joissa sitä voi soveltaa. Isäntä-/orja-ohjaus koostuu useamman toisiinsa Konnex-tiedonsiirtoväylän

kautta kytketyn jäähdyttimen yleisohjauksesta. Tässä sarjassa yksi isännäksi määritelty jäähdytin ohjaa kaikkia muita orjiksi määriteltyjä jäähdyttimiä.

### 5.10.1 Isäntä-/orja-toiminnon yleiskatsaus

Isäntä-/orja-toiminnolla voidaan ohjata usean jäähdyttimen laitosta, jossa enintään 4 jäähdytintä, 1 isäntä + 3 orjaa, on kytketty rinnan vesipiirissä. Lämpötilan ohjaus perustuu aina yleiseen ulostulevan veden lämpötilaan, jonka lukee isäntä-jäähdytin.



Isäntä-/orjatoiminto voi ohjata yksittäin erillisiä laitoksia. Jokainen laitostyyppi tunnustetaan pääasiassa vesipumppujen määrästä ja kytkentätavasta. Isäntä-/orjatoiminto ei voi antaa nopeudenmuutosignaalia yhdelle tai useammalle vesipumpulle.

#### - Laitos 1: Yksi yleispumppu.

Yksinkertaisin laitos, jota isäntä-/orjatoiminnolla voidaan ohjata, muodostuu yhdestä yleispumpusta, joka on asennettu kaikille verkon jäähdyttimille vettä toimittavaan vesiputkistoon. Pumppu otetaan käyttöön kytkemällä rinnan kunkin jäähdyttimen höyrystimen vesipumpun käyttöönottokoskettimet. Ensimmäinen jäähdytin, jonka isäntä sallii käynnistyä, aktivoi yleispumpun. Tämän tyyppisessä laitoksessa vesivirta kulkee aina kaikkien jäähdytinten läpi, vaikka ne eivät olisi käynnissä.

#### - Laitos 2: Jäähdytin ja yksi pumppu

Toisessa laitostyyppissä jokainen isäntä-/orjaverkon jäähdytin on varustettu pumpulla. Pumppu voidaan asentaa suoraan yksikköön tai yhden jäähdyttimen putkeen ja sen avulla vältetään veden virtaus höyrystimessä, jos jäähdytin ei ole käynnissä. Jokainen pumppu saa komentoja vain siltä jäähdyttimeltä, johon se on kytketty.

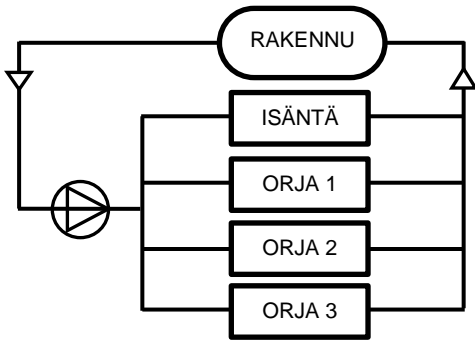
#### - Laitos 3: Jäähdytin ja kaksi pumppua

Kolmas laitostyyppi on laajennos edellisestä laitoksesta. Vakiona jokainen jäähdytin voi ohjata kahta höyrystimen vesipumppua: ensisijaista pumppua ja varapumppua. Tätä toteutetaan myös isäntä-/orja-toiminnossa. Kunkin pumppupari on kytketty vastaavaan jäähdytimeen, joka ohjaa niiden käyntiä paikallisten asetusten mukaisesti.

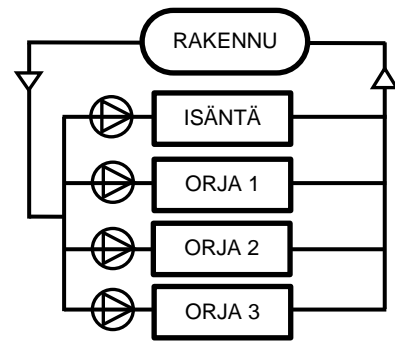
#### - Laitos 4: Jäädytin ja eroteltu höyrystin

Viimeisessä laitostyyppissä kunkin jäädyttimen höyrystin on eroteltu kaksitieventtiilillä, joka estää veden virtauksen, jos jäädytintä ei ole käynnissä. Pumppuja ja venttiilejä on oltava sama määrä kuin jäädyttimiä, sillä kukin pumppu ja kukin venttiili liittyy tiettyyn jäädyttimeen. Kuten jäädyttimen ja yhden pumpun laitoksessa kukin jäädytintä käyttää venttiiliään ja pumppuaan. Tässä laitostyyppissä ei voida ohjata varapumppua.

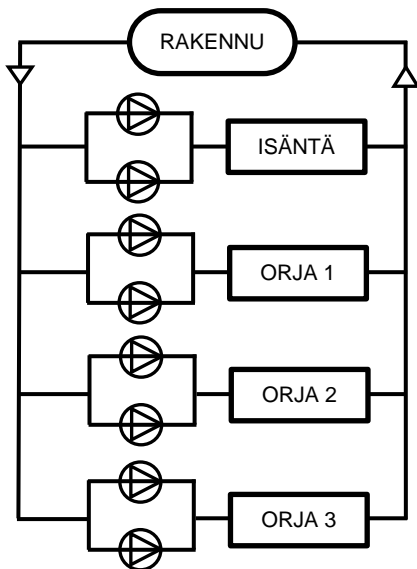
Tällöin suositellaan yhdistämään jäädyttimen antama höyrystimen vesipumpun käyttöluupa venttiiliin, ja vastaavasti venttiilin kokonaisavautumisen palaute pumpun käyttöluupaan. Näin vältetään ylipaineen aiheuttamilta ongelmilta johtuen pumpun ja venttiilin samanaikaisesta käynnistymisestä.



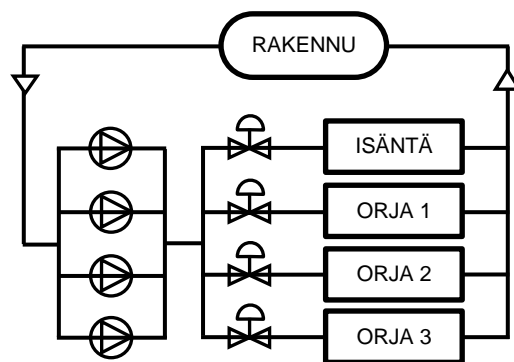
**Yksi yleispumppu.**



**Jäädytintä ja yksi**



**Jäädytintä ja kaksi**



**Jäädytintä ja eroteltu höyrystin**

## 5.10.2 Sähköliitännät

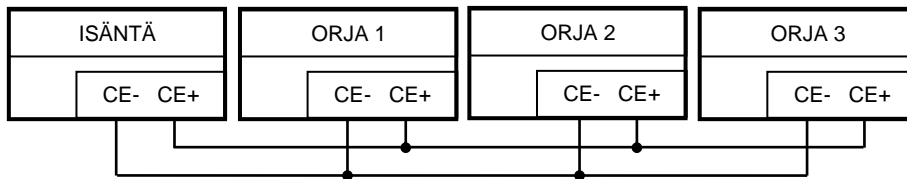
Seuraavassa osassa kerrotaan kaikki isäntä-/orja-toiminnon tarvitsemat sähköliitännät sen oikeaa toimintaa varten.



Kaikki tässä osiossa esitetyt kaaviot muodostavat vain periaatteellisen kaavion sähköliitännöistä.

### 5.10.2.1 Prosessiväylä

Seuraava kaavio osoittaa, kuinka jäähdyttimet on liitettävä toisiinsa isäntä-/orjaverkon luomiseksi. Ensimmäisestä jäähdyttimestä alkaen kytke rinnan kunkin ohjaimen kaikki liittimet PB [CE+ / CE-]. Näihin pääsee käsiksi asiakkaan liitinlohkossa. Katso luettelo liittimistä taulukosta 1.7 .



### 5.10.2.2 Yleinen ulostulevan veden lämpötila-anturi

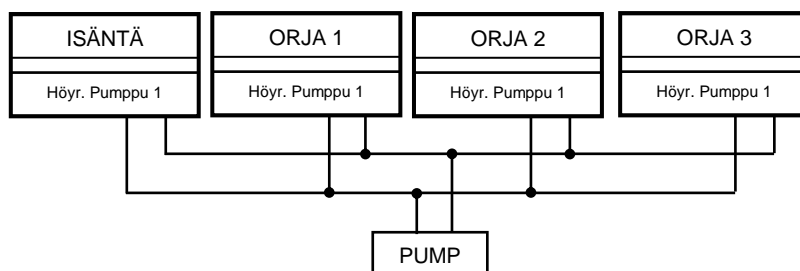
Yleinen ulostulevan veden lämpötila-anturi on kytkettävä jäähdytinisäntään asiakkaan liitinlohkon kautta (isäntä-/orja-lämpötila-anturi). Katso luettelo liittimistä taulukosta 1.7 .

### 5.10.2.3 Pumpun liitännät

Pumppuliitännöjä on käytettävissä erilaisia riippuen laitostyypistä, jossa isäntä-/orja-toimintoa käytetään.

#### 1. Yksi yleispumppu.

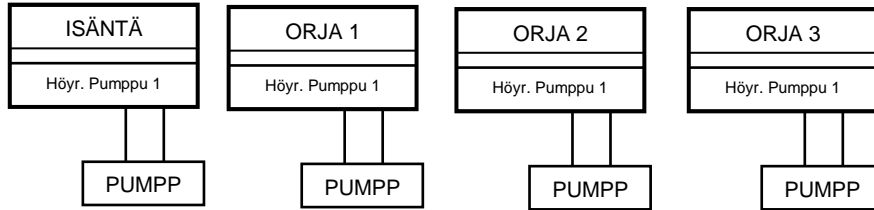
Laitostyypissä yksi yleispumppu, jossa yksi pumppu huolehtii koko vesivirrasta, kunkin jäähdyttimen kaikki pumpun käyttöönottokoskettimet on liitettävä rinnan, jotta yksi yleispumpulle saadaan yksi käyttöönottokosketin. Kunkin jäähdyttimen pumpun kosketin on käytettävissä asiakkaan liitinlohkossa (Höyrystimen pumpun 1 käynnistys). Katso luettelo liittimistä taulukosta 1.7 .



Vesilauhdutteisessa yksikössä, jossa veden lämpötilan käännetään päinvastaiseksi, on muistettava, että lämmitystilassa käyttäjän puolen pumppu ei ole höyrystimen pumppu, vaan lauhduttimen pumppu. Tästä syystä on käytettävä liitintä Lauhduttimen pumppu 1 yleispumpun ohjauksen aloittamista varten.

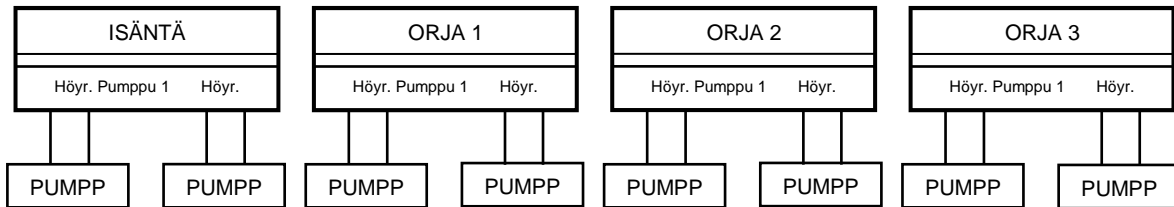
#### 2. Jäähdytin ja yksi pumppu

Laitostyyppissä jäädytin ja yksi pumppu jokainen pumppu on kytkettävä vastaavaan yksikköön. Käyttöönottokosketin on käytettävissä asiakkaan liitinlohkossa (Höyrystimen pumpun 1 käynnistys). Katso luettelo liittimistä taulukosta 1.7 .



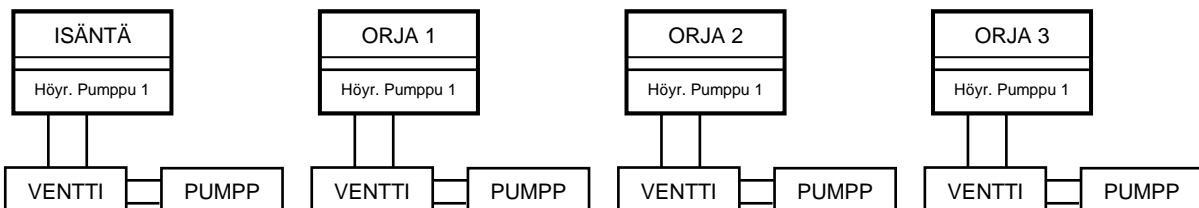
### 3. Jäädytin ja kaksi pumppua

Laitostyyppissä jäädytin ja kaksi pumppua kukin pumppupari on kytkettävä vastaavaan jäädyttimeen. Käyttöönottokosketin on käytettävissä asiakkaan liitinlohkossa (Höyrystimen pumpun 1 käynnistys / Höyrystimen pumpun 2 käynnistys). Katso luettelo liittimistä taulukosta 1.7 .



### 4. Jäädytin ja eroteltu höyrystin

Laitoksessa, jossa höyrystin on eroteltu kaksitieventtiilillä, kytke venttiili jäädyttimen antamaan pumpun käyttöluvan ja pumppu venttiilin kokonaisavautumisen palautteeseen. Käyttöönottokosketin on käytettävissä asiakkaan liitinlohkossa (Höyrystimen pumpun 1 käynnistys). Katso luettelo liittimistä taulukosta 1.7 .



### 5.10.3 Isäntä-/orja-toiminto

#### 5.10.3.1 Isäntä-/orja-toiminnon konfigurointi

Isäntä-/orja-toiminnon peruskonfigurointi edellyttää kolmen parametrin sarjaa, joka löytyy yksikön konfigurointivalkosta 4.9.1:

Asetusarvo/alavalikko	Oletus	Alue	Kuvaus
Isäntä-/orja-osoitus	Itsenäinen	Itsenäinen Isäntä Orja 1 Orja 2 Orja 3	Määritä, toimiiko jäädytin itsenäisenä vai kuuluuko se isäntä-/orjaverkkoon, itsenäinen: Nykyinen yksikkö ei kuulu isäntä-/orjaverkkoon Isäntä: Nykyinen yksikkö on määritelty isännäksi Orja 1: Nykyinen yksikkö on määritelty orjaksi 1

			Orja 2: Nykyinen yksikkö on määritelty orjaksi 2 Tämän osoituksen voi nimetä vain, jos parametri <b>Is./Orja-yksiköiden määrä</b> = 3 tai 4 Orja 3: Nykyinen yksikkö on määritelty orjaksi 3 Tämän osoituksen voi nimetä vain, jos parametri <b>Is./Orja-yksiköiden määrä</b> = 4  Esimerkki: Jos verkossa on 3 jäähdytintä, niille on määriteltävä osoitukset seuraavasti: Isäntä - Orja 1 - Orja 2. Mikä tahansa muu osoitus aiheuttaa konfigurointihälytyksen
Is./orja-yksikön määrä	2	2,3,4	Ilmaisee isäntä-/orja-verkkoon kuuluvan jäähdyttimen numeron. Tämä parametri on asetettava <u>vain</u> isäntäjäähdyttimelle; kaikille orjayksiköille sen voi antaa olla oletusarvossa eli jättää huomiotta.
Is./orja-anturiyhtyyppi	NTC10K	NTC10K, PT1000	Määrittä anturiyhtyyppi, jota käytetään mittaamaan yleistä poistoveden lämpötilaa. Tämä parametri on asetettava <u>vain</u> isäntäjäähdyttimelle; kaikille orjayksiköille sen voi antaa olla oletusarvossa eli jättää huomiotta.

### 5.10.3.2 Järjestelmä käytössä

Koko järjestelmän voidaan käynnistää ja sammuttaa tavanomaisilla käyttöönottokomennoilla (paikallinen/etäkytkin, HMI-komento, Modbus/BACNet/Lon) isäntäyksikölle.

Kaikki orjat voidaan kuitenkin ottaa käyttöön vain paikallisesti. Jos orjaa ei ole otettu käyttöön paikallisesti, isäntä katsoo, ettei se ole valmis käynnistettäväksi, etikä lähetä sille käynnistyskomentoja.

Jos isäntä menettää paikallisen käyttöönottonsa (käytetään järjestelmän käyttöönottona), valikosta 4.2.5.2 löytyy parametri **Isäntä käytössä**, jolla voi ottaa isännän pois käytöstä. Isäntäyksikön poistaminen käytöstä merkitsee, että sitä ei käytetä lämpösäätelyyn, mutta se havaitsee edelleen yleisen ulostulevan veden lämpötilan ja lähettää edelleen aktivointikomentoja orjayksiköille.

### 5.10.3.3 Järjestelmän asetusarvo

Lämpötilan ohjaus isäntä-/orja-toiminnossa perustuu yleiseen höyrytimen ulostulevan veden lämpötilaan noudattaen isäntäjäähdyttimien asetettua tavoitearvoa. Tämä asetusarvo on yleinen kaikille järjestelmille, ja isäntä lähettää sen kaikille orjille tiedonsiirtoväylän kautta.

Kuten yhdessä jäähdyttimessä, isäntään voidaan soveltaa tavoitearvon muokkausta (LWT-reset., Kaksinkertainen asetusarvo, Modbusin/BACNetin/Lon:n tekemät muutokset) yleisen lämpötilatavoitteen muuttamiseksi.



Orjajäähdyttimissä parametri **Aktiivinen asetusarvo** (katso kohta 4.1) näyttää aina isännältä vastaanotetun tavoitteen, lukuun ottamatta sitä, kun yksikkö on hälytysviestinnässä tai toiminto **Irtikytkemistila** 5.10.4.3 on aktiivinen.

### 5.10.3.4 Järjestelmän käyttötila: Jäähdytys/Lämmitys/Jää

Kaikkien isäntä-/orjaverkkoon kuuluvien yksiköiden on aina toimittava samassa käyttötilassa. Koska kaikissa yksiköissä käyttötila on paikallinen, isäntäjäähdytin ei lähetä omaa käyttötilaansa; on erittäin tärkeää varmistaa, että siirtymä jäähdytyksen, lämmityksen ja jään välillä tapahtuu kaikissa yksiköissä.



Vesilauhdutteis jäähdyttimen ollessa kyseessä muista, että isäntä/orja ei voi ohjata

tavoitetilaa.

### 5.10.3.5 Toiminta tiedonsiirtohälytyksen sattuessa

Kaikki orjat viestivät isäntäyksikön kanssa tiedonsiirtoväylän kautta. Jos normaalin toiminnan aikana ilmenee tiedonsiirtokatkos isännän ja orjan välillä, järjestelmä jatkaa toimintaansa seuraavasti:

- Orjayksikkö, joka on menettänyt tiedonsiirtoyhteyden isännän kanssa, alkaa toimia itsenäisenä yksikkönä noudattaen kaikkia paikallisia asetuksia
- Isäntäyksikkö havaitsee, että orjan kanssa on tiedonsiirtokatkos ja ottaa käyttöön varajäähdyttimen, jos se on käytettävissä
- Jos isäntäyksikkö kadottaa tiedonsiirtoyhteyden verkon kaikkien yksiköiden kanssa, kaikki jäähdyttimet alkavat toimia itsenäisinä yksikköinä

## 5.10.4 Isäntä-/orjaverkon vaihtoehdot

### 5.10.4.1 Jäähdyttimen ensisijaisuus

Isäntä ohjaa kunkin jäähdyttimen käynnistystä ja sammumista alla olevassa taulukossa esitettyjen edellytysten mukaisesti.

Edellytykset	Seuraavan jäähdyttimen käynnistys	Seuraavan jäähdyttimen sammuminen
1.	Suurin prioriteetti	Alhaisin prioriteetti
2.	Vähäisin määrä käynnistysksiä	Vähäisin kuormitus
3.	Vähäisimmät käyttötunnit	Suurimmat käyttötunnit
4.	Alhaisin osoitus	Suurin määrä käynnistysksiä
5.	-	Alhaisin osoitus

Ensimmäinen edellytys liittyy kullekin jäähdyttimelle määritettyyn ensisijaisuuteen. Ensisijaisuuden oletusarvona on kaikki 1, ts. kaikilla yksiköillä on sama prioriteetti. Arvo 1 ilmaisee suurinta prioriteettia, ja arvo 4 ilmaisee alhaisinta prioriteettia. Prioriteetti-arvoja voi muokata isäntäjäähdyttimessä (katso kohta 4.2.5.2)

### 5.10.4.2 Varajäähdytin

Isäntä-/orjatoiminnolla yksi verkkoon kuuluvista jäähdyttimistä voidaan määrittää varajäähdyttimeksi. Varajäähdytin on tavallisesti pois päältä ja se käynnistyy vain, jos jokin seuraavista tiloista ilmenee:

1. Ainakin yksi jäähdytin on hälytystilassa.

2. Ainakin yksi orjajäähdytin on tiedonsiirtohälytyksessä isännän kanssa.
3. Ainakin yksi jäähdytin ei ole käytössä.
4. Toiminto lämpötilakompensaatio on käytössä ja veden lämpötilan asetusarvoa ei ole saavutettu järjestelmän ollessa täydellä kuormituksella.

Seuraavassa on selitetty vaihe vaiheelta, kuinka kaikki muutettavissa olevat parametrit asetetaan valikossa 4.2.5.1 varajäähdyttimen konfiguroimiseksi paikallisten vaatimusten mukaisesti.

### Vaihe 1: Varajäähdyttimen valitseminen.

Asetusarvo/alavalikko	Oletus	Alue	Kuvaus
Varajäähdytin	Ei	Ei Automaattinen Isäntä Orja 1 Orja 2 Orja 3	<b>Ei</b> = Isäntä-/orjaverkossa ei ole varajäähdytintä <b>Automaattinen</b> = Jokin isäntä-/orjaverkon jäähdyttimistä on ana nimetty varajäähdyttimeksi. Varajäähdytin toimii sen konfiguroinnin mukaisesti, joka on asetettu parametreissa <b>Käyntityyppi</b> ja <b>Aikaväli</b> <b>Isäntä</b> = Isäntjäähdytin on aina asetettu varajäähdyttimeksi <b>Orja 1</b> = Orjajäähdytin 1 on aina asetettu varajäähdyttimeksi <b>Orja 2</b> = Orjajäähdytin 2 on aina asetettu varajäähdyttimeksi <b>Orja 3</b> = Orjajäähdytin 3 on aina asetettu varajäähdyttimeksi

### Vaihe 2: Määritä varajäähdyttimen käyntityyppi.

Varajäähdyttimen käyntityypin määrittäminen on mielekästä vain, jos parametrin **Varajäähdytin** asetukseksi on valittu **Automaattinen**

Asetusarvo/alavalikko	Alue	Kuvaus
Käyntityyppi	Aika, jakso	<b>Aika</b> = Seuraava varajäähdytin on jäähdytin, jolla on eniten käyttötunteja siirtymähetkellä <b>Sekvenssii</b> = Seuraava varajäähdytin on jäähdytin, joka on seuraavana seuraavien sekvenssien mukaisesti: <ul style="list-style-type: none"> <li>- verkko, jossa yksi orja: Isäntä → Orja 1 → Isäntä</li> <li>- verkko, jossa kaksi orjaa: Isäntä → Orja 1 → Orja 2 → Isäntä</li> <li>- verkko, jossa kolme orjaa: Isäntä → Orja 1 → Orja 2 → Orja 3 → Isäntä</li> </ul>

### Vaihe 3: Aikaväli varajäähdyttimen käymiselle.

Aikavälin määrittäminen varajäähdyttimen käymiselle on mielekästä vain, jos parametrin **Varajäähdytin** asetukseksi on valittu **Automaattinen**

Asetusarvo/alavalikko	Oletus	Alue	Kuvaus
Aikaväli	7 päivää	1–365	Määritä aikaväli (päivinä) varajäähdyttimen käynnille
Vaihto aika	0:00:00	00:00:00–23:59:59	Määritä päivästä se aika, jolloin varajäähdyttimen tila vaihtuu

### Vaihe 4: Lämpötilakompensaatiotoiminnon käyttöönotto

Valitse, jos haluat ottaa käyttöön lämpötilakompensaatiotoiminnon

Asetusarvo/alavalikko	Oletus	Alue	Kuvaus
Lämp.komp	Ei	Ei/Kyllä	<b>Ei</b> = Varajäähdytin käynnistyy vain seuraavissa tapauksissa: <ol style="list-style-type: none"> <li>1. Ainakin yksi jäähdytin on hälytystilassa.</li> <li>2. Ainakin yksi orjajäähdytin on tiedonsiirtohälytyksessä isännän kanssa.</li> <li>3. Ainakin yksi jäähdytin ei ole käytössä.</li> </ol> <b>Kyllä</b> = Varajäähdytin käynnistyy kaikissa yllä mainituissa tapauksissa ja lisäksi, jos kaikki muut jäähdyttimet käyvät maksimikapasiteetillaan ja veden lämpötilan asetusarvoa ei saavuteta tietyssä aikana, joka on määritetty parametrilla <b>Lämp.komp</b> .

			aika
Lämp.komp. aika	120 min.	0-600	Aikavakio, jonka ajan järjestelmän on käytävä maksimikapasiteetillaan, eikä asetusrvoa ole saavutettu ennen kuin varajäähdytin on otettu käyttöön.

## Vaihe 5: Resetointi

Resetointikomennolla varajäähdytin voidaan pakottaa käymään.

Asetusarvo/alavalikko	Oletus	Alue	Kuvaus
Varajäähd. reset.	Pois päältä	Pois resetointi	<b>Pois päältä</b> = Ei toimintaa <b>Resetointi</b> = Pakota varajäähdytin käymään ja käyntiajastin nollautumaan

### 5.10.4.3 Irtikytkemistila

Jokaiselle isäntä-/orjaverkkoon kuuluvalle yksikölle voidaan aktivoida toiminto Irtikytkemistila Mode valikosta 4.2.5. Tällä toiminnolla yksikkö voidaan kytkeä väliaikaisesti irti verkosta ja sitä voidaan ohjata kuin se olisi määriteltä itsenäiseksi.

- Jos orjayksikkö on irtikytkemistilassa, isäntä katsoo, ettei se ole käytettävissä.
- Jos isäntäyksikkö on irtikytkemistilassa, myös kaikki orjayksiköt pakotetaan toimimaan irtikytkemistilassa.

Tätä toimintoa voidaan käyttää verkon yhden tai useamman jäähdyttimeen helppoon huoltamiseen.

## 6 Hälytykset

Laiteohjain suojaa yksiköitä ja sen komponentteja toimimasta epänormaaleissa olosuhteissa. Suojakeinot voidaan jakaa ennaltaehkäisyyn ja hälytyksiin: Hälytykset voidaan edelleen jakaa pumpun sammutus- ja pikapysäytyshälytyksiin. Pumpun sammutushälytykset aktivoituvat, jos järjestelmä tai alijärjestelmä voi suorittaa normaain sammutuksen epänormaalista toimintatilasta huolimatta. Pikapysäytyshälytykset aktivoituvat, jos epänormaali toimintatila edellyttää koko järjestelmästä tai alijärjestelmän välitöntä pysäytystä mahdollisten vaurioiden estämiseksi.

Laiteohjain näyttää aktiiviset hälytykset niille varatulla sivulla ja pitää historiaa viimeisestä 50 merkinnästä, jotka on jaettu hälytyksiin ja kuittauksiin. Päivämäärä ja kellonaika kustakin hälytystapahtumasta ja kustakin hälytyksen kuittauksesta tallennetaan.

Laiteohjain tallentaa myös kuvakaappauksen jokaisesta hälytyksestä. Kukin merkintä sisältää kuvakaappauksen käyntiolosuhteista juuri ennen hälytyksen ilmenemistä. Kuvakaappauksista ohjelmoidaan erilaisia sarjoja, ja näin saadaan kerättyä tietoa avuksi vianmääritykseen.

### 6.1.1 Yksikön varoitushälytykset

#### 6.1.1.1 Ulkoinen tapahtuma

Tämä hälytys ilmaisee, että laite, jonka toiminta liittyy tähän koneeseen, raportoi ongelmasta. Tämä hälytys voi ilmetä vain, jos parametrin *Ulkoinen hälytys* asetukseksi on valittu *Tapahtuma* (katso kohta 0)

Oire	Syy	Ratkaisu
Yksikön tilana on Käynnissä. Kellokuvake liikkuu ohjaimen näytöllä.	Ulkoinen tapahtuma on aiheuttanut digitaalisen tulon avautumisen	Tarkasta ulkoisen tapahtuman syyt, ja jos se saattaa olla mahdollinen

EWVQ - EWLQ - EWHQ  
EWAQ - EWYQ  
Ilma- tai vesilauhdutteinen  
kierukkajäähdytin ja lämpöpumppu  
D-EOMHW00107-15FI

Käyttöopas  
67

Ulkoisen HMI-käyttöliittymän painikkeen 2 LED-merkkivaloa vilkkuu. Merkkijono hälytysluettelossa: <i>+External EventAlm</i> Merkkijono hälytyslokissa: <i>±External EventAlm</i> Merkkijono hälytyksen kuvakaappauksessa: <i>External Event Alm</i>	vähintään 5 sekunniksi lisävarustemoduulissa POL965, jonka osoite on 18.	ongelma, tarkasta myös jäähdyttimen oikea toiminta.
---	--	---

### 6.1.1.2 Huono Lwt:n resetoinnin tulosignaali

Tämä hälytys voi ilmetä vain, jos toiminto Lwt-reset. on käytössä (katso kohta 0). Se ilmaisee, että Lwt-reset. signaalitulo on sallitun alueen ulkopuolella

Oire	Syy	Ratkaisu
Yksikön tilana on Käynnissä. Kellokuvake liikkuu ohjaimen näytöllä. Ulkoisen HMI-käyttöliittymän painikkeen 2 LED-valo vilkkuu. Merkkijono hälytysluettelossa: <i>+LwtResetAlm</i> Merkkijono hälytyslokissa: <i>±LwtResetAlm</i> Merkkijono hälytyksen kuvakaappauksessa: <i>LwtReset Alm</i>	Lwt-reset. tulosignaali on sallitun alueen ulkopuolella; sallittu alue on [3–21] mA	Tarkasta Lwt-reset.signaalin sähköliitäntä  Tarkasta Lwt-reset.signaalin antava laite.

### 6.1.1.3 Huono tarverajan tulosignaali

Tämä hälytys voi ilmetä vain, jos toiminto Tarveraja on käytössä (katso kohta 0). Se ilmaisee, että Tarverajan signaalitulo on sallitun alueen ulkopuolella

Oire	Syy	Ratkaisu
Yksikön tilana on Käynnissä. Kellokuvake liikkuu ohjaimen näytöllä. Ulkoisen HMI-käyttöliittymän painikkeen 2 LED-valo vilkkuu. Merkkijono hälytysluettelossa: <i>+DemandLimitAlm</i> Merkkijono hälytyslokissa: <i>±DemandLimitAlm</i> Merkkijono hälytyksen kuvakaappauksessa: <i>DemandLimit Alm</i>	Tarverajan tulosignaali on sallitun alueen ulkopuolella; sallittu alue on [3–21] mA	Tarkasta tarverajan signaalin sähköliitäntä  Tarkasta tarverajan signaalin antava laite.

### 6.1.1.4 Lämmöntalteenoton sisäänmenevän veden lämpötila-anturin vika (vain ilmalauhdutiset)

Tämä hälytys annetaan aina, kun tuloresistanssi on sallitun alueen ulkopuolella.

Oire	Syy	Ratkaisu
Yksikön tilana on Pois päältä. Kaikki piirit pysäytetään normaalilla sammutusmenettelyllä. Kellokuvake liikkuu ohjaimen näytöllä. Ulkoisen HMI-käyttöliittymän painikkeen 2 LED-valo vilkkuu. Merkkijono hälytysluettelossa:	Anturi on rikki.	Tarkasta anturin eheys.  Tarkasta anturien oikea toiminta niiden tietojen perusteella, jotka koskevat kOhm (kΩ) -aluetta liittyen lämpötila-arvoihin.
	Anturissa on oikosulku.	Tarkasta resistanssimittauksella,

<b>+UnitAIHREwtSen</b> Merkkijono hälytyslokissa: ± <b>UnitAIHREwtSen</b> Merkkijono hälytyksen kuvakaappauksessa: <b>UnitAIHREwtSen</b>		onko anturissa oikosulku.
	Anturia ei ole oikein liitetty (se on auki).	Tarkasta, ettei sähkökoskettimissa ole vettä eikä kosteutta.
		Tarkasta, että sähköliittimet on oikein liitetty laiteohjaimen.
		Tarkasta, että anturit on kytketty oikein sähkökaavion mukaisesti.

### 6.1.1.5 Lämmöntalteenoton ulostulevan veden lämpötila-anturin vika (vain ilmalauhdutteiset)

Tämä hälytys annetaan aina, kun tuloresistanssi on sallitun alueen ulkopuolella.

Oire	Syy	Ratkaisu
Yksikön tilana on Pois päältä. Kaikki piirit pysäytetään normaalilla sammutusmenettelyllä. Kellokuvake liikkuu ohjaimen näytöllä. Ulkoisen HMI-käyttöliittymän painikkeen 2 LED-valo vilkkuu. Merkkijono hälytysluettelossa: + <b>UnitAIHRLwtSen</b> Merkkijono hälytyslokissa: ± <b>UnitAIHRLwtSen</b> Merkkijono hälytyksen kuvakaappauksessa: <b>UnitAIHRLwtSen</b>	Anturi on rikki.	Tarkasta anturin eheys.
		Tarkasta anturien oikea toiminta niiden tietojen perusteella, jotka koskevat kOhm (kΩ) -aluetta liittyen lämpötila-arvoihin.
	Anturissa on oikosulku.	Tarkasta resistanssimittauksella, onko anturissa oikosulku.
	Anturia ei ole oikein liitetty (se on auki).	Tarkasta, ettei sähkökoskettimissa ole vettä eikä kosteutta.
		Tarkasta, että sähköliittimet on oikein liitetty laiteohjaimen.
		Tarkasta, että anturit on kytketty oikein sähkökaavion mukaisesti.

### 6.1.2 Yksikön pumpun pysäytyshälytykset

Seuraavat hälytykset pysäyttävät yksikön antaen komennon pumppujen pysäytyksestä kaikissa käynnissä olevissa piireissä. Yksikkö käynnistyy uudelleen vasta, kun hälytyksen perimmäinen syy on korjattu.

#### 6.1.2.1 Höyrystimen sisäänmenevän veden lämpötila-anturin vika

Tämä hälytys annetaan aina, kun tuloresistanssi on sallitun alueen ulkopuolella.

Oire	Syy	Ratkaisu
Yksikön tilana on Pois päältä. Kaikki piirit pysäytetään normaalilla sammutusmenettelyllä. Kellokuvake liikkuu ohjaimen näytöllä. Ulkoisen HMI-käyttöliittymän painikkeen 2 LED-valo vilkkuu. Merkkijono hälytysluettelossa: + <b>UnitOff EvpEntWTempSen</b> Merkkijono hälytyslokissa: ± <b>UnitOff EvpEntWTempSen</b> Merkkijono hälytyksen kuvakaappauksessa: <b>UnitOff EvapEntWTemp Sen</b>	Anturi on rikki.	Tarkasta anturin eheys.
		Tarkasta anturien oikea toiminta niiden tietojen perusteella, jotka koskevat kOhm (kΩ) -aluetta liittyen lämpötila-arvoihin.
	Anturissa on oikosulku.	Tarkasta resistanssimittauksella, onko anturissa oikosulku.
	Anturia ei ole oikein liitetty (se on auki).	Tarkasta, ettei sähkökoskettimissa ole vettä eikä kosteutta.
		Tarkasta, että sähköliittimet on oikein liitetty laiteohjaimen.
		Tarkasta, että anturit on kytketty oikein sähkökaavion mukaisesti.

### 6.1.2.2 Höyrystimen ulostulevan veden lämpötila-anturin vika

Tämä hälytys annetaan aina, kun tuloresistanssi on sallitun alueen ulkopuolella.

Oire	Syy	Ratkaisu
Yksikön tilana on Pois päältä. Kaikki piirit pysäytetään normaalilla sammutusmenettelyllä. Kellokuvake liikkuu ohjaimen näytöllä. Ulkoisen HMI-käyttöliittymän painikkeen 2 LED-valo vilkkuu. Merkkijono hälytysluettelossa: <i>+UnitOff EvpLvGWTempSen</i> Merkkijono hälytyslokissa: <i>±UnitOff EvpLvGWTempSen</i> Merkkijono hälytyksen kuvakaappauksessa: <i>UnitOff EvapLvGWTemp Sen</i>	Anturi on rikki.	Tarkasta anturin eheys.  Tarkasta anturien oikea toiminta niiden tietojen perusteella, jotka koskevat kOhm (kΩ) -aluetta liittyen lämpötila-arvoihin.
	Anturissa on oikosulku.	Tarkasta resistanssimittauksella, onko anturissa oikosulku.
	Anturia ei ole oikein liitetty (se on auki).	Tarkasta, ettei sähkökosketimissa ole vettä eikä kosteutta. Tarkasta, että sähköliittimet on oikein liitetty.
		Tarkasta, että anturit on kytketty oikein sähkökaavion mukaisesti.

### 6.1.2.3 Lauhduttimen sisäänmenevän veden lämpötila-anturin vika (vain vesilauhdutiset)

Tämä hälytys annetaan aina, kun tuloresistanssi on sallitun alueen ulkopuolella.

Oire	Syy	Ratkaisu
Yksikön tilana on Pois päältä. Kaikki piirit pysäytetään normaalilla sammutusmenettelyllä. Kellokuvake liikkuu ohjaimen näytöllä. Ulkoisen HMI-käyttöliittymän painikkeen 2 LED-valo vilkkuu. Merkkijono hälytysluettelossa: <i>+UnitOff CndEntWTempSen</i> Merkkijono hälytyslokissa: <i>±UnitOff CndEntWTempSen</i> Merkkijono hälytyksen kuvakaappauksessa: <i>UnitOff CndEntWTemp Sen</i>	Anturi on rikki.	Tarkasta anturin eheys.  Tarkasta anturien oikea toiminta niiden tietojen perusteella, jotka koskevat kOhm (kΩ) -aluetta liittyen lämpötila-arvoihin.
	Anturissa on oikosulku.	Tarkasta resistanssimittauksella, onko anturissa oikosulku.
	Anturia ei ole oikein liitetty (se on auki).	Tarkasta, ettei sähkökosketimissa ole vettä eikä kosteutta. Tarkasta, että sähköliittimet on oikein liitetty.
		Tarkasta, että anturit on kytketty oikein sähkökaavion mukaisesti.

### 6.1.2.4 Lauhduttimen ulostulevan veden lämpötila-anturin vika (vain vesilauhdutiset)

Tämä hälytys annetaan aina, kun tuloresistanssi on sallitun alueen ulkopuolella.

Oire	Syy	Ratkaisu
Yksikön tilana on Pois päältä. Kaikki piirit pysäytetään normaalilla sammutusmenettelyllä. Kellokuvake liikkuu ohjaimen näytöllä. Ulkoisen HMI-käyttöliittymän painikkeen 2 LED-valo vilkkuu. Merkkijono hälytysluettelossa: <i>+UnitOff CndLvGWTempSen</i> Merkkijono hälytyslokissa: <i>±UnitOff CndLvGWTempSen</i> Merkkijono hälytyksen kuvakaappauksessa: <i>UnitOff CndLvGWTemp Sen</i>	Anturi on rikki.	Tarkasta anturin eheys.  Tarkasta anturien oikea toiminta niiden tietojen perusteella, jotka koskevat kOhm (kΩ) -aluetta liittyen lämpötila-arvoihin.
	Anturissa on oikosulku.	Tarkasta resistanssimittauksella, onko anturissa oikosulku.
	Anturia ei ole oikein liitetty (se on auki).	Tarkasta, ettei sähkökosketimissa ole vettä eikä kosteutta. Tarkasta, että sähköliittimet on oikein liitetty.
		Tarkasta, että anturit on kytketty oikein sähkökaavion mukaisesti.

### 6.1.2.5 Ulkolämpötila-anturin vika (vain ilmalauhdutteiset)

Tämä hälytys annetaan aina, kun tuloresistanssi on sallitun alueen ulkopuolella.

Oire	Syy	Ratkaisu
Yksikön tilana on Pois päältä. Kaikki piirit pysäytetään normaalilla sammutusmenettelyllä. Kellokuvake liikkuu ohjaimen näytöllä. Ulkoisen HMI-käyttöliittymän painikkeen 2 LED-valo vilkkuu. Merkkijono hälytysluettelossa: <b>+UnitOff AmbTempSen</b> Merkkijono hälytyslokissa: <b>±UnitOff AmbTempSen</b> Merkkijono hälytyksen kuvakaappauksessa: <b>UnitOff AmbTemp Sen</b>	Anturi on rikki.	Tarkasta anturin eheys.  Tarkasta anturien oikea toiminta niiden tietojen perusteella, jotka koskevat kOhm (kΩ) -aluetta liittyen lämpötila-arvoihin.
	Anturissa on oikosulku.	Tarkasta resistanssimittauksella, onko anturissa oikosulku.
	Anturia ei ole oikein liitetty (se on auki).	Tarkasta, ettei sähkökoskettimissa ole vettä eikä kosteutta.  Tarkasta, että sähköliittimet on oikein liitetty.  Tarkasta, että anturit on kytketty oikein sähkökaavion mukaisesti.

### 6.1.3 Yksikön pikapysäytyshälytykset

Yksikkö pysäytetään välittömästi. Kaikki käynnissä olevat piirit pysähtyvät nopeasti suorittamatta normaalia sammutusmenettelyä.

#### 6.1.3.1 Hälytys koskien elektronisen paisuntaventtiilin toimilaitteen piirin 1 tai 2 tiedonsiirtokatkosta (vain vesilauhdutteiset)

Tämä hälytys annetaan, jos ilmenee tiedonsiirto-ongelmia elektronisen paisuntaventtiilin toimilaitteen piirin 1 tai 2 kanssa; merkinnät ovat vastaavasti EEXV-1 ja EEXV-2.

Oire	Syy	Ratkaisu
Yksikön tilana on Pois päältä. Kaikki piirit pysäytetään välittömästi. Kellokuvake liikkuu ohjaimen näytöllä. Ulkoisen HMI-käyttöliittymän painikkeen 2 LED-valo vilkkuu. Merkkijono hälytysluettelossa: <b>+Unit Off Exv*CtrlCommFail</b> Merkkijono hälytyslokissa: <b>±Unit Off Exv*CtrlCommFail</b> Merkkijono hälytyksen kuvakaappauksessa: <b>Unit Off Exv*CtrlCommFail</b>	Moduuli ei saa virtaa	Tarkasta virransyöttö moduulin sivulla olevasta liittimestä.  Tarkasta, että molemmat LED-valot ovat vihreät.  Tarkasta, että sivulla oleva liitin on tiukasti paikallaan moduulissa.
	Moduulin osoitetta ei ole oikein asetettu	Tarkasta, että moduulin osoite on oikea sähkökaavion mukaisesti.
	Moduuli on rikki	Tarkasta, että molemmat LED- merkkivalot palavat vihreinä. Jos BSP LED -merkkivalo palaa kiinteänä punaisena, vaihda moduuli.  Tarkasta, että virtalähde on kunnossa, mutta kumpikaan LED- merkkivaloista ei pala. Vaihda tässä tapauksessa moduuli.

\* viittaa joko toimilaitteeseen 1 tai 2

#### 6.1.3.2 Hälytys koskien ohjaimen tiedonsiirto-katkosta lisävarustemoduulin kanssa

Tämä hälytys annetaan, jos ilmenee tiedonsiirtokatkoksia lisävarustemoduulin POL965 kanssa, jonka osoite on 18. Tämä hälytys voi ilmetä vain, jos ainakin yksi lisätominto on käytössä (PVM, Ulkoinen hälytys, Tarveraja, LWT-reset.; katso kohta 0)

Oire	Syy	Ratkaisu
EWWQ - EWLQ - EWHQ EWAQ - EWYQ Ilma- tai vesilauhdutteinen kierukkajäähdytin ja lämpöpumppu D-EOMHW00107-15FI		Käyttöopas 71

Yksikön tilana on Pois päältä. Kaikki piirit pysäytetään välittömästi. Kellokuvake liikkuu ohjaimen näytöllä. Ulkoisen HMI-käyttöliittymän painikkeen 2 LED-valo vilkkuu. Merkkijono hälytysluettelossa: +Unit Off OptCtrlrComFail Merkkijono hälytyslokissa: ±Unit Off OptCtrlrComFail Merkkijono hälytyksen kuvakaappauksessa: Unit Off OptCtrlrComFail	Moduuli ei saa virtaa	Tarkasta virransyöttö moduulin sivulla olevasta liittimestä. Tarkasta, että molemmat LED-valot ovat vihreät. Tarkasta, että sivulla oleva liitin on tiukasti paikallaan moduulissa.
	Moduulin osoitetta ei ole oikein asetettu	Tarkasta, että moduulin osoite on oikea sähkökaavion mukaisesti.
	Moduuli on rikki	Tarkasta, että molemmat LED- merkkivalot palavat vihreinä. Jos BSP LED -merkkivalo palaa kiinteänä punaisena, vaihda moduuli. Tarkasta, että virtalähde on kunnossa, mutta kumpikaan LED- merkkivaloista ei pala. Vaihda tässä tapauksessa moduuli.

### 6.1.3.3 Hälytys koskien vaiheen jännitenäytön tilaa



**Tämän vian ratkaisu edellyttää suoraa puuttumista tämän yksikön virtalähteeseen. Suora kosketus virtalähteeseen voi aiheuttaa sähköiskun, palovammoja ja jopa hengenvaaran. Tämän toiminnon saavat suorittaa vain koulutetut henkilöt. Jos olet epävarma, ota yhteyttä huoltoon.**

Tämä hälytys annetaan, jos jäähdyttimen virtalähteessä ilmenee ongelmia. Tämä hälytys voi ilmetä vain, jos PVM on käytössä (katso kohta 4.9.1)

Oire	Syy	Ratkaisu
Yksikön tilana on Pois päältä. Kaikki piirit pysäytetään välittömästi. Kellokuvake liikkuu ohjaimen näytöllä. Ulkoisen HMI-käyttöliittymän painikkeen 2 LED-valo vilkkuu. Merkkijono hälytysluettelossa: +UnitOff PvmGfpAlm Merkkijono hälytyslokissa: ± UnitOff PvmGfpAlm Merkkijono hälytyksen kuvakaappauksessa: UnitOff PvmGfp Alm	Yksi vaihe puuttuu.	Tarkasta kunkin vaiheen tehotaso.
	Väärä liittymien järjestys L1, L2, L3.	Tarkasta liittymien L1, L2, L3 järjestys jäähdyttimen sähkökaaviosta.
	Jännitetaso yksikön paneelissa ei ole sallituissa rajoissa (± 10 %).	Tarkasta, että kunkin vaiheen tehotaso on sallitulla alueella, joka on merkitty jäähdyttimen tietokilpeen. On tärkeää tarkastaa kunkin jakson tehotaso, ei yksinomaan jäähdyttimen ollessa pysähtyneenä, mutta myös jäähdyttimen käydessä minimikapasiteetista täyteen kuormituskapasiteettiin. Tämä on tarpeen, koska teho voi alentua yksikön tietyllä kapasiteettitasollaja tietyissä käyttöolosuhteissasi (ts. ulkolämpötilan korkeat arvot); Näissä tapauksissa ongelma voi olla yhteydessä virtakaapeleiden kokoon.
Yksikössä on oikosulku.	Tarkasta Megger-mittarilla, että kunkin yksikön piirin sähköneristys on oikein.	

### 6.1.3.4 Höyrystimen virtaushäviö-hälytys

Tämä hälytys annetaan, jos höyrystimestä ilmenee virtaushäviö. Tämä hälytys suojaa höyrystintä seuraavia vastaan:

- Jäätyminen: yksikön toimiessa jäähdyttimenä tai lämpöpumppuna veden lämpötilan kääntämisellä päinvastaiseksi

- Korkea paine: yksikön toimiessa lämpöpumppuna kaasun lämpötilan kääntämisellä päinvastaiseksi

Oire	Syy	Ratkaisu
Yksikön tilana on Pois päältä. Kaikki piirit pysäytetään välittömästi. Kellokuvake liikkuu ohjaimen näytöllä. Ulkoisen HMI-käyttöliittymän painikkeen 2 LED-valo vilkkuu. Merkkijono hälytysluettelossa: <i>+UnitOff EvpFlwAlm</i> Merkkijono hälytyslokissa: <i>± UnitOff EvpFlwAlm</i> Merkkijono hälytyksen kuvakaappauksessa: <i>UnitOff EvpFlw Alm</i>	Höyrystimen veden virtausta ei havaita tai se on liian alhainen.	Tarkasta höyrystimen vesipumpun suodatin ja vesipiirin esteet.
		Tarkasta höyrystimen virtauskytkimen kalibrointi ja sovita se veden minimivirtauksen mukaiseksi.
		Tarkasta, että höyrystimen pumpun juoksupyörä pyörii vapaasti, eikä se ole vaurioitunut.
		Tarkasta höyrystimen pumpun suojalaitteet (virrankatkaisimet, sulakkeet, invertterit jne.)
		Tarkasta höyrystimen virtauskytkimen liitännät.

### 6.1.3.5 Lauhduttimen virtaushäviö-hälytys (vain vesilauhdutteiset)

Tämä hälytys annetaan, jos lauhduttimessa ilmenee virtaushäviö. Tämä hälytys suoja lauhdutinta seuraavia vastaan:

- Jäätyminen: yksikön toimiessa lämpöpumppuna kaasun lämpötilan kääntämisellä päinvastaiseksi
- Korkea paine: yksikön toimiessa jäädyttimena tai lämpöpumppuna veden lämpötilan kääntämisellä päinvastaiseksi

Oire	Syy	Ratkaisu
Yksikön tilana on Pois päältä. Kaikki piirit pysäytetään välittömästi. Kellokuvake liikkuu ohjaimen näytöllä. Ulkoisen HMI-käyttöliittymän painikkeen 2 LED-valo vilkkuu. Merkkijono hälytysluettelossa: <i>+UnitOff CndFlwAlm</i> Merkkijono hälytyslokissa: <i>± UnitOff CndFlwAlm</i> Merkkijono hälytyksen kuvakaappauksessa: <i>UnitOff CndFlw Alm</i>	Lauhduttimen veden virtausta ei havaita jatkuvasti tai se on liian alhainen.	Tarkasta lauhduttimen vesipumpun suodatin ja vesipiirin esteet.
		Tarkasta lauhduttimen virtauskytkimen kalibrointi ja sovita se veden minimivirtauksen mukaiseksi.
		Tarkasta, että lauhduttimen pumpun juoksupyörä pyörii vapaasti, eikä se ole vaurioitunut.
		Tarkasta lauhduttimen pumpun suojalaitteet (virrankatkaisimet, sulakkeet, invertterit jne.)
		Tarkasta lauhduttimen virtauskytkimen liitännät.

### 6.1.3.6 Hälytys koskien höyrystimen veden jäätyksen suojausta

Tämä hälytys annetaan sen ilmaisemiseksi, että höyrystimen (sisäänmenevän ta ulostulevan) veden lämpötila on laskenut alle turvarajan.

Oire	Syy	Ratkaisu
Yksikön tilana on Pois päältä. Kaikki piirit pysäytetään välittömästi. Kellokuvake liikkuu ohjaimen näytöllä. Merkkijono hälytysluettelossa:	Veden virtaus liian alhainen.	Lisää veden virtausta.
	Höyrystimeen sisäänmenevän veden lämpötila on liian alhainen.	Lisää sisäänmenevän veden lämpötilaa.

+UnitOff EvpFreezeAlm Merkkijono hälytyslokissa: ±UnitOff EvpFreezeAlm Merkkijono hälytyksen kuvakaappauksessa: UnitOff EvpFreeze Alm	Virtauskytkin ei toimi tai ei veden virtausta	Tarkasta virtauskytkin ja vesipumppu.
	Kylmäaineen lämpötila on liian alhainen (< -0,6 °C).	Tarkasta veden virtaus ja suodatin. Huonot vaihto-olosuhteet höyrystimeen.
	Anturien (sisäänmenevän tai ulostulevan) veden lämpötilalukemia ei ole oikein kalibroitu	Tarkasta veden lämpötilat sopivalla mittarilla ja säädä anturien poikkeamia.

### 6.1.3.7 Hälytys koskien lauhduttimen veden jäätyksen suojausta

Tämä hälytys annetaan sen ilmaisemiseksi, että lauhduttimen (sisäänmenevän ta ulostulevan) veden lämpötila on laskenut alle turvarajan.

Oire	Syy	Ratkaisu
Yksikön tilana on Pois päältä. Kaikki piirit pysäytetään välittömästi. Kellokuvake liikkuu ohjaimen näytöllä. Merkkijono hälytysluettelossa: +UnitOff CondFreezeAlm Merkkijono hälytyslokissa: ±UnitOff CondFreezeAlm Merkkijono hälytyksen kuvakaappauksessa: UnitOff CondFreeze Alm	Veden virtaus liian alhainen.	Lisää veden virtausta.
	Lauduttimeen sisäänmenevän veden lämpötila on liian alhainen.	Lisää sisäänmenevän veden lämpötilaa.
	Virtauskytkin ei toimi tai ei veden virtausta	Tarkasta virtauskytkin ja vesipumppu.
	Kylmäaineen lämpötila on liian alhainen (< -0,6 °C).	Tarkasta veden virtaus ja suodatin. Huonot vaihto-olosuhteet höyrystimeen.
Anturien (sisäänmenevän tai ulostulevan) veden lämpötilalukemia ei ole oikein kalibroitu	Tarkasta veden lämpötilat sopivalla mittarilla ja säädä anturien poikkeamia.	

### 6.1.3.8 Ulkoinen hälytys

Tämä hälytys annetaan sen ilmaisemiseksi, että ulkoiseen laitteeseen, jonka toiminta on liitetty tämän yksikön toimintaan, liittyy ongelma. Tämä hälytys voi ilmetä vain, jos parametrin *Ulkoinen hälytys* asetukseksi on valittu *Hälytys* (katso kohta 0)

Oire	Syy	Ratkaisu
Yksikön tilana on Pois päältä. Kaikki piirit pysäytetään välittömästi. Kellokuvake liikkuu ohjaimen näytöllä. Ulkoisen HMI-käyttöliittymän painikkeen 2 LED-valo vilkkuu. Merkkijono hälytysluettelossa: UnitOff ExternalAlm Merkkijono hälytyslokissa: ± UnitOff ExternalAlm Merkkijono hälytyksen kuvakaappauksessa: UnitOff External Alm	Ulkoinen hälytys on aiheuttanut portin avautumisen vähintään 5 sekunniksi lisävarustemoduulissa POL965, jonka osoite on 18.	Tarkasta ulkoisen hälytyksen syyt.
		Tarkasta yksikön ohjaimesta tuleva sähköjohdotus ulkoihin laitteisiin, jos minkäänlaisia ulkoisia tapahtumia tai hälytyksiä on ilmennyt.

### 6.1.4 Isäntä-/orjahälytys

Seuraavat hälytykset liittyvät isäntä-/orja-toimintoon.

#### 6.1.4.1 Yleisen höyrystimen ulostulevan veden lämpötila-anturin vika

Tämä hälytys voi ilmetä, kun anturi, jota käytetään yleisen höyrystimen ulostulevan veden lämpötilan mittaukseen, on rikki tai sitä ei ole liitetty isännäksi määriteltyyn jäähdyttimeen.

Oire	Syy	Ratkaisu
<p>Jokainen isäntä-/orjaverkon yksikkö toimii paikallisessa tilassa. Kellokuvake liikkuu isännän ohjaimen näytöllä. Ulkoisen HMI-isäntäkäyttöliittymän painikkeen 2 LED-merkkivaloa vilkkuu. Merkkijono hälytysluettelossa: <i>+Common LWTSen</i> Merkkijono hälytyslokissa: <i>±Common LWTSen</i> Merkkijono hälytyksen kuvakaappauksessa: <i>Common LWTSen</i></p>	Anturi on rikki.	Tarkasta anturin eheys.  Tarkasta anturien oikea toiminta niiden tietojen perusteella, jotka koskevat kOhm (kΩ) -aluetta liittyen lämpötila-arvoihin.
	Anturissa on oikosulku.	Tarkasta resistanssimittauksella, onko anturissa oikosulku.
	Anturia ei ole oikein liitetty (se on auki).	Tarkasta, ettei sähkökoskettimissa ole vettä eikä kosteutta. Tarkasta, että sähköliittimet on oikein liitetty.
		Tarkasta, että anturit on kytketty oikein sähkökaavion mukaisesti.

#### 6.1.4.2 Orjan X tiedonsiirtohälytys

Tämä hälytys näytetään vain isäntäyksikössä ja se ilmenee joka kerran, kun orjan ja isännän välillä on tiedonsiirtovirhe.

Oire	Syy	Ratkaisu
<p>Orjayksikkö toimii paikallisessa tilassa. Kellokuvake liikkuu isännän ohjaimen näytöllä. Ulkoisen HMI-isäntäkäyttöliittymän painikkeen 2 LED-merkkivaloa vilkkuu. Merkkijono hälytysluettelossa: <i>+Slave X CommAlm</i> Merkkijono hälytyslokissa: <i>± Slave X CommAlm</i> Merkkijono hälytyksen kuvakaappauksessa: <i>Slave X CommAlm</i></p>	Liitäntäkaapeli rikki.	Tarkasta liitäntäkaapelin eheys.
	Väärä kytkentä.	Tarkasta isännän ja orjan välisen liitäntäkaapelin napaisuus +/-

#### 6.1.4.3 Isännän tiedonsiirtohälytys

Tämä hälytys näytetään vain orjayksikössä ja se ilmenee joka kerran, kun isännän ja orjan välillä on tiedonsiirtovirhe.

Oire	Syy	Ratkaisu
<p>Orjayksikkö toimii paikallisessa tilassa. Kellokuvake liikkuu orjan ohjaimen näytöllä. Ulkoisen HMI-orjakäyttöliittymän painikkeen 2 LED-merkkivaloa vilkkuu. Merkkijono hälytysluettelossa: <i>+Master CommAlm</i> Merkkijono hälytyslokissa: <i>± Master CommAlm</i> Merkkijono hälytyksen kuvakaappauksessa: <i>Master CommAlm</i></p>	Liitäntäkaapeli rikki.	Tarkasta liitäntäkaapelin eheys.
	Väärä kytkentä.	Tarkasta isännän ja orjan välisen liitäntäkaapelin napaisuus +/-

#### 6.1.4.4 Orja X puuttuu

Tämä hälytys näytetään vain isäntäyksikössä ja se ilmenee, kun isäntä-/orja-toiminnon konfiguroinnissa on virhe.

Oire	Syy	Ratkaisu
Koko isäntä-/orjajärjestelmä ei käynnisty. Kellokuvake liikkuu isännän ohjaimen näytöllä. Ulkoisen HMI-isäntäkäyttöliittymän painikkeen 2 LED-merkkivalo vilkkuu. Merkkijono hälytysluettelossa: <i>+Slave X Missing</i> Merkkijono hälytyslokissa: <i>± Orja X puuttuu</i> Merkkijono hälytyksen kuvakaappauksessa: <i>Orja X puuttuu</i>	Samalle osoitteelle on määritetty useampi kuin yksi yksikkö, eikä osoitetta ole näin ollen konfiguroitu hälytyksessä. Parametri "Is./orja-yksik.määrä" on asettu väärin.	Tarkasta kullekin yksikölle isäntä-/orjaverkossa määritellyt osoitteet. Varmista, että tässä parametrissa asetettujen yksiköiden määrä on sama kuin isäntä-/orjaverkkoon todellisuudessa kuuluvien yksiköiden määrä

#### 6.1.4.5 Isäntä puuttuu

Tämä hälytys näytetään orjayksikössä ja se ilmenee, kun isäntä-/orja-toiminnon konfiguroinnissa on virhe.

Oire	Syy	Ratkaisu
Koko isäntä-/orjajärjestelmä ei käynnisty. Kellokuvake liikkuu orjan ohjaimen näytöllä. Ulkoisen HMI-orjakäyttöliittymän painikkeen 2 LED-merkkivalo vilkkuu. Merkkijono hälytysluettelossa: <i>+Slave X Missing</i> Merkkijono hälytyslokissa: <i>± Orja X puuttuu</i> Merkkijono hälytyksen kuvakaappauksessa: <i>Orja X puuttuu</i>	Samalle osoitteelle on määritetty useampi kuin yksi yksikkö, eikä osoitetta ole näin ollen konfiguroitu hälytyksessä. Parametri "Is./orja-yksik.määrä" on asettu väärin.	Tarkasta kullekin yksikölle isäntä-/orjaverkossa määritellyt osoitteet. Varmista, että tässä parametrissa asetettujen yksiköiden määrä on sama kuin isäntä-/orjaverkkoon todellisuudessa kuuluvien yksiköiden määrä

### 6.1.5 Piirin varoitushälytykset

Seuraavat hälytykset pysäyttävät piirin välittömästi, mutta sallivat sen käynnistyä uudelleen, kun kierronestoajastimet ovat kuluneet loppuun.

#### 6.1.5.1 Hälytys koskien alhaista ulkolämpötilaa käynnistettäessä

Tämä hälytys voi ilmetä vain, jos on konfiguroitu yksikkö ilman lauhdutinta tai jos yksikkö on ilmalauhdutteinen (katso kohta 0). Se ilmaisee, että piiri käynnistyy ulkolämpötilan ollessa alhainen.

Oire	Syy	Ratkaisu
Piirin tilana on Pois päältä. Piiri on pysähtynyt.	Alhainen ulkolämpötila	Tarkasta yksikön, jossa ei ole lauhdutinta, käyttöolosuhteet.

<p>Kellokuvake liikkuu ohjaimen näytöllä. Ulkoisen HMI-käyttöliittymän painikkeen 2 LED-merkkivaloa vilkkuu. Merkkijono hälytysluettelossa: <b>+Cx LowOatStartAlm</b> Merkkijono hälytyslokissa: <b>± Cx LowOatStartAlm</b> Merkkijono hälytyksen kuvakaappauksessa: <b>Cx LowOatStart Alm</b></p>	<p>Kylmäainetta vähän.</p>	<p>Katso tarkastuslasin kautta, onko nesteletkussa purkauskaasua.</p>
		<p>Mittaa alijäähtyminen tarkistaaksesi, onko kylmäainetta oikea määrä.</p>

### 6.1.5.2 Pumpun pysäytys epäonnistui

Tämä hälytys annetaan sen ilmaisemiseksi, että piiri ei pystynyt poistamaan kaikkea kylmäainetta höyrystimestä.

Oire	Syy	Ratkaisu
<p>Piirin tilana on Pois päältä. Ulkoisen HMI-käyttöliittymän painikkeen 2 LED-merkkivaloa vilkkuu. Merkkijono hälytysluettelossa: <b>+Cx FailedPumpdownAlm</b> Merkkijono hälytyslokissa: <b>± Cx FailedPumpdownAlm</b> Merkkijono hälytyksen kuvakaappauksessa: <b>Cx FailedPumpdown Alm</b></p>	<p>EEXV-paisuntaventtiili ei sulkeudu kokonaan, tämän vuoksi piirin korkeapaine- ja matalapainepuolen välillä on "oikosulku".</p>	<p>Tarkasta oikea toiminta ja EEXV-paisuntaventtiilin täydellinen sulkeutuminen. Tarkastuslasin ei tulisi näyttää kylmäainevirtausta sen jälkeen, kun venttiili on suljettu.</p>
	<p>Höyrystymispaineen anturi ei toimi oikein.</p>	<p>Tarkasta, että C-LED-merkkivalo paisuntaventtiilin toimilaitteessa palaa vakaana vihreänä. Jos molemmat LED-merkkivalot paisuntaventtiilin toimilaitteessa vilkkuvat vuorotellen, venttiilin moottoria ei ole oikein kytketty.</p>
	<p>Piirissä oleva kompressori on sisäisesti vaurioitunut, ja siinä on mekaanisia ongelmia esimerkiksi sisäisessä takaiskuventtiilissä tai sisäisissä kierukoissa tai siivekkeissä.</p>	<p>Tarkasta piirin kompressorit.</p>

### 6.1.5.3 Pumpun pysäytys epäonnistui korkeassa paineessa (vain ilmalauhdutteiset)

Tämä hälytys annetaan sen ilmaisemiseksi, että piiri ei pystynyt poistamaan kaikkea kylmäainetta höyrystimestä ennen kuin se joutui liian lähelle korkean paineen hälytysrajaa. Tässä tapauksessa pumpun tyhjennys suoritetaan loppuun ennen kuin tyhjennyspaineen tavoite saavutetaan.

Oire	Syy	Ratkaisu
<p>Piirin tilana on Pois päältä. Ulkoisen HMI-käyttöliittymän painikkeen 2 LED-merkkivaloa vilkkuu. Merkkijono hälytysluettelossa: <b>+Cx FailedPumpdownHiPr</b> Merkkijono hälytyslokissa: <b>± Cx FailedPumpdownHiPr</b> Merkkijono hälytyksen kuvakaappauksessa: <b>Cx FailedPumpdownHiPr</b></p>	<p>Kylmäainetta on liikaa.</p>	<p>Varmista kylmäaineen oikea määrä tarkastamalla alijäähtyminen.</p>

## 6.1.6 Piirin pumpun pysäytyshälytykset

Piiri on pysäytetään normaalilla sammutusmenettelyllä. Sen voi käynnistää uudelleen vasta, kun perimmäinen syy on korjattu.

### 6.1.6.1 Imukaasun lämpötila-anturin vika

Tämä hälytys annetaan sen ilmaisemiseksi, että anturi ei lue oikein.

Oire	Syy	Ratkaisu
Piirin tilana on Pois päältä. Piiri on pysäytetään normaalilla sammutusmenettelyllä. Kellokuvake liikkuu ohjaimen näytöllä. Merkkijono hälytysluettelossa: <b>+CxOff SuctTempSen</b> Merkkijono hälytyslokissa: <b>± CxOff SuctTempSen</b> Merkkijono hälytyksen kuvakaappauksessa: <b>CxOff SuctTemp Sen</b>	Anturissa on oikosulku.	Tarkasta anturin eheys.  Tarkasta anturien oikea toiminta niiden tietojen perusteella, jotka koskevat kOhm (kΩ) -aluetta liittyen lämpötila-arvoihin.
	Anturi on rikki.	Tarkasta resistanssimittauksella, onko anturissa oikosulku.
	Anturia ei ole kunnolla liitetty (se on auki).	Tarkasta anturin oikea asennus kylmäainepiirin putkessa. Tarkasta, ettei anturin sähkökoskettimissa ole vettä eikä kosteutta. Tarkasta, että sähköliittimet on oikein liitetty. Tarkasta, että anturit on kytketty oikein sähkökaavion mukaisesti.

### 6.1.6.2 Kuumakaasun lämpötila-anturin vika (vain ilmalauhdutiset)

Tämä hälytys annetaan sen ilmaisemiseksi, että anturi ei lue oikein.

Oire	Syy	Ratkaisu
Piirin tilana on Pois päältä. Piiri on pysäytetään normaalilla sammutusmenettelyllä. Kellokuvake liikkuu ohjaimen näytöllä. Merkkijono hälytysluettelossa: <b>+CxOff DischTempSen</b> Merkkijono hälytyslokissa: <b>± CxOff DischTempSen</b> Merkkijono hälytyksen kuvakaappauksessa: <b>CxOff DischTemp Sen</b>	Anturissa on oikosulku.	Tarkasta anturin eheys.  Tarkasta anturien oikea toiminta niiden tietojen perusteella, jotka koskevat kOhm (kΩ) -aluetta liittyen lämpötila-arvoihin.
	Anturi on rikki.	Tarkasta resistanssimittauksella, onko anturissa oikosulku.
	Anturia ei ole kunnolla liitetty (se on auki).	Tarkasta anturin oikea asennus kylmäainepiirin putkessa. Tarkasta, ettei anturin sähkökoskettimissa ole vettä eikä kosteutta. Tarkasta, että sähköliittimet on oikein liitetty. Tarkasta, että anturit on kytketty oikein sähkökaavion mukaisesti.

## 6.1.7 Piirin pikapysäytyshälytykset

Piiri pysähtyy välittömästi komponenttien vaurioitumisen välttämiseksi. Sen voi käynnistää uudelleen vasta, kun perimmäinen syy on korjattu.

### 6.1.7.1 Hälytys koskien elektronisen paisuntaventtiilin toimilaitteen piirin 1 tai 2 tiedonsiirtokatkosta (vain ilmalauhdutiset)

Tämä hälytys annetaan, jos ilmenee tiedonsiirto-ongelmia elektronisen paisuntaventtiilin toimilaitteen piirin 1 tai 2 kanssa; merkinnät ovat vastaavasti EEXV-1 ja EEXV-2.

Oire	Syy	Ratkaisu
Käyttöopas 78		EWVQ - EWLQ - EWHQ EWAQ - EWYQ Ilma- tai vesilauhdutteen kierukkajäähdytin ja lämpöpumppu D-EOMHW00107-15FI

<p>Yksikön tilana on Automaattinen. Piiri pysäytetään välittömästi. Kellokuvake liikkuu ohjaimen näytöllä. Ulkoisen HMI-käyttöliittymän painikkeen 2 LED-merkkivaloa vilkkuu. Merkkijono hälytysluettelossa: <b>+C*Off EXVCtrlComFail</b> Merkkijono hälytyslokissa: <b>± C*Off EXVCtrlComFail</b> Merkkijono hälytyksen kuvakaappauksessa: <b>C*Off EXVCtrlComFail</b></p>	Moduuli ei saa virtaa	<p>Tarkasta virransyöttö moduulin sivulla olevasta liittimestä.</p> <p>Tarkasta, että molemmat LED-valot ovat vihreät.</p> <p>Tarkasta, että sivulla oleva liitin on tiukasti paikallaan moduulissa.</p>
	Moduulin osoitetta ei ole oikein asetettu	Tarkasta, että moduulin osoite on oikea sähkökaavion mukaisesti.
	Moduuli on rikki	<p>Tarkasta, että molemmat LED- merkkivalot palavat vihreinä. Jos BSP LED -merkkivalo palaa kiinteänä punaisena, vaihda moduuli.</p> <p>Tarkasta, että virtalähde on kunnossa, mutta kumpikaan LED- merkkivaloista ei pala. Vaihda tässä tapauksessa moduuli.</p>

\* viittaa joko toimilaitteeseen 1 tai 2

### 6.1.7.2 Alhaisen paineen hälytys

Tämä hälytys annetaan, jos höyrystymispaine laskee alle alhaisen paineen purkuran, eikä ohjaus pysty kompensoimaan tätä tilaa.

Oire	Syy	Ratkaisu
<p>Piirin tilana on Pois päältä. Kompressori ei lataa enää tai lataa epätasaisesti; piiri pysäytetään välittömästi. Kellokuvake liikkuu ohjaimen näytöllä. Ulkoisen HMI-käyttöliittymän painikkeen 2 LED-merkkivaloa vilkkuu. Merkkijono hälytysluettelossa: <b>+Cx Off EvapPressLo</b> Merkkijono hälytyslokissa: <b>± Cx Off EvapPressLo</b> Merkkijono hälytyksen kuvakaappauksessa: <b>Cx Off EvapPress Lo</b></p>	Kylmäainetta on vähän.	<p>Katso tarkastuslasin kautta, onko nesteletkussa purkauskasua.</p> <p>Mittaa alijäähtyminen tarkistaaksesi, onko kylmäainetta oikea määrä.</p>
	Suojarajaa ei ole asetettu vastaamaan asiakkaan käyttötarkoitusta.	Tarkasta höyrystimen tulo ja vastaava veden lämpötilan asetusarvo alhaisen paineen pitorajan arvioimiseksi.
	Suuri tulomäärä höyrystimeen.	<p>Puhdista höyrystin.</p> <p>Tarkasta lämmönvaihtimeen virtaavan neste laatu.</p> <p>Tarkasta glykolin prosenttiosuus ja tyyppi (etyyleeni tai propyleeni)</p>
	Veden virtaus veden lämmönvaihtimeen on liian alhainen (vain vesilauhdutteiset).	Lisää veden virtausta. Tarkasta tämän yksikön veden minimivirtaus.
	Höyrystymispaineen anturi ei toimi oikein.	Tarkasta anturin oikea toiminta ja kalibroi lukemat mittarilla.
	EEXV ei toimi oikein. Se ei avaudu riittävästi tai se liikkuu vastakkaiseen suuntaan.	<p>Tarkasta, voiko pumpun tyhjennyksen suorittaa loppuun paineraja saavutettuna.</p> <p>Tarkasta venttiilin liikkeet.</p> <p>Tarkasta venttiilin toimilaitteen liitäntä sähkökaaviosta.</p> <p>Mittaa kunkin käämin resistanssi; se ei saa olla 0 Ohm.</p>
	Veden lämpötila liian alhainen	Lisää sisäänmenevän veden lämpötilaa.
	Oletushälytysraja ei sovellu tietylle laitokselle.	Säädä alhaisen paineen hälytysasetuksia.
	Tuulettimet eivät toimi oikein (vain ilmalauhdutteiset/lämpöpumput)	Tarkasta tuulettimien toiminta. Tarkasta, että kaikki tuulettimet

	pyöriävät vapaasti ja oikealla nopeudella. Tarkasta vaiheen katkaisulaite.
--	---

### 6.1.7.3 Korkean paineen hälytys

Tämä hälytys annetaan, jos lauhtumispaine nousee yli Kork. paineen pys. -rajan.

Oire	Syy	Ratkaisu
Piirin tilana on Pois päältä. Kompressorit ei lataa enää tai lataa epätasaisesti; piiri pysäytetään. Kellokuvake liikkuu ohjaimen näytöllä. Ulkoisen HMI-käyttöliittymän painikkeen 2 LED-merkkivaloa vilkkuu. Merkkijono hälytysluettelossa: <b>+Cx Off CndPressHi</b> Merkkijono hälytyslokissa: <b>± Cx Off CndPressHi</b> Merkkijono hälytyksen kuvakaappauksessa: <b>Cx Off CndPress Hi</b>	Lauhduttimen pumppu ei toimi oikein. (Vain vesilauhdutiset)	Tarkasta, onko lauhduttimen pumpun suojat aktivoitu.
	Lauhduttimen veden virtaus liian alhainen (vain vesilauhdutiset tai lämpöpumput)	Tarkasta pienn sallittu veden virtaus.
	Lauhduttimeen sisäänmenevän veden lämpötila on liian korkea. (Vain vesilauhdutiset)	Lauhduttimen sisäänmenossa mitattu veden lämpötila ei välttämättä ylitä jäähdyttimen käyttöalueella ilmaistua rajaa.
	Liikaa kylmäainetta syötetään yksikköön.	Tarkasta nesteen alijäähtyminen ja imukaasun tulistus ohjatakseen oikeaa kylmäainemäärää epäsuorasti. Tarvittaessa tyhjennä kaikki kylmäaine koko lastin punnitsemiseksi ja sen tarkistamiseksi, onko arvo yhdenmukainen yksikön tietokilvessä ilmaistun kanssa.
	Lauhtumispaineen anturi ei toiminut oikein.	Tarkasta korkeapaineanturin oikea toiminta
Tuulettimet eivät toimi oikein (vain ilmalauhdutiset)	Tarkasta tuulettimien toiminta. Tarkasta, että kaikki tuulettimet pyöriävät vapaasti ja oikealla nopeudella. Tarkasta vaiheen katkaisulaite.	

### 6.1.7.4 Alhaisen deltapaineen hälytys (vain ilmalauhdutiset)

Tämä hälytys annetaan, jos paine-ero lauhtumis- ja höyrystymispaineen välillä on alle deltapaineen vähimmäisrajan yli 10 minuuttia.

Oire	Syy	Ratkaisu
Piirin tilana on Pois päältä. Kompressorit ei lataa enää tai lataa epätasaisesti; piiri pysäytetään. Kellokuvake liikkuu ohjaimen näytöllä. Ulkoisen HMI-käyttöliittymän painikkeen 2 LED-merkkivaloa vilkkuu. Merkkijono hälytysluettelossa: <b>+CxOff DeltaPressLo</b> Merkkijono hälytyslokissa: <b>± CxOff DeltaPressLo</b> Merkkijono hälytyksen kuvakaappauksessa: <b>CxOff CxOff DeltaPressLo</b>	Kompressorit eivät ole käynnissä	Tarkasta käynnistysignaali kompressoreille.  Tarkasta, onko kompressorien lämpösuoja oikein liitetty laiteohjaimen (katso kohta 6.1.7.5). Tarkasta, onko mekaaninen korkeapainekytkin oikein liitetty laiteohjaimen (katso kohta 6.1.7.5).
	Lauhtumispaineen anturi ei toimi oikein.	Katso kohdasta 6.1.7.10 tarkemmat tiedot.
	Höyrystymispaineen anturi ei toimi oikein.	Katso kohdasta 6.1.7.9 tarkemmat tiedot.

### 6.1.7.5 Piirin X hälytys

Tämä hälytys annetaan, jos vastaavan piirin EXV-paisuntaventtiilin toimilaitteessa oleva digitaalinen tulo DI1 on auki. Tämä digitaalinen tulo kerää hälytysignaaleja eri suojalaitteilta:

1. Mekaaninen korkeapainekytkin
2. Kompressorin 1 piirin X lämpösuoja-/pehmokäynnistinviika
3. Kompressorin 2 piirin X lämpösuoja-/pehmokäynnistinviika

Käyttöopas 80	EWVQ - EWLQ - EWHQ EWAQ - EWYQ Ilma- tai vesilauhdutiset kierukkajäähdyttimet ja lämpöpumppu D-EOMHW00107-15F1
------------------	--

#### 4. Vaiheen katkaisulaitteen vika (vain ilmalauhdutteiset)

Tämä merkitsee sitä, että tämä hälytys annetaan, jos ainakin yksi edellä mainituista digitaalisista koskettimista on auki. Kun näin käy, tämän piirin kompressorien ja muiden suojalaitteiden välittömästi sammumisesta annetaan komento.

Oire	Syy	Ratkaisu	
Piirin tilana on Pois päältä. Kompressor ei lataa enää tai lataa epätasaisesti; piiri pysäytetään. Kellokuvake liikkuu ohjaimen näytöllä. Ulkoisen HMI-käyttöliittymän painikkeen 2 LED-merkkivaloa vilkkuu. Merkkijono hälytysluettelossa: <b>+CxOff CircAlm</b> Merkkijono hälytyslokissa: <b>± CxOff CircAlm</b> Merkkijono hälytyksen kuvakaappauksessa: <b>CxOff Circ Alm</b>	Mekaaninen korkeapainekeytkin auki	Suorita sama tarkastus kuin korkeapainehälytyksessä 6.1.7.3  Mekaaninen korkeapainekeytkin vaurioitunut tai ei kalibroitu Tarkasta, että sähköliittimet on oikein liitetty.  Tarkasta korkeapainekeytkimen oikea toiminta.	
	Kompressorin 1/2 lämpösuoja auki	Liikaa kylmäainetta. Tarkasta nesteen alijäähtyminen ja imukaasun tulistus ohjataksesi oikeaa kylmäainemäärää epäsuorasti. Tarkasta elektronisen paisuntaventtiilin oikea toiminta. Kiinni juuttunut venttiili voi estää kylmäaineen virtausta.	
	Kompressorin pehmokäynnistinvika 1/2	Tarkasta hälytyskoodi pehmokäynnistimestä ja katso siihen liittyvä asiakirja-aineisto hälytyksen korjaamiseksi. Tarkasta pehmokäynnistimen koko verrattuna siihen liittyvän kompressorin enimmäisvirtaan.	

#### 6.1.7.6 Epäonnistuneen käynnistyksen hälytys

Tämä hälytys voi ilmetä vain, jos on konfiguroitu yksikkö ilman lauhdutinta (katso kohta 0). Tämä hälytys annetaan, jos laiteohjain havaitsee alhaisen höyrystymispaineen ja lauhdutuksen alhaisen kyllästetyn lämpötilan piiriä käynnistettäessä. Tämä automaattisesti resetoituva hälytys ilmenee, kun yksikkö yrittää käynnistää piiriä uudelleen automaattisesti. Kun se ilmenee kolmannen kerran, annetaan hälytys uudellenkäynnistysviasta (katso hälytys 6.1.7.7).

Oire	Syy	Ratkaisu
Piirin tilana on Pois päältä. Piiri on pysähtynyt. Kellokuvake liikkuu ohjaimen näytöllä. Ulkoisen HMI-käyttöliittymän painikkeen 2 LED-merkkivaloa vilkkuu. Merkkijono hälytysluettelossa: <b>+Cx StartFailAlm</b> Merkkijono hälytyslokissa: <b>± Cx StartFailAlm</b> Merkkijono hälytyksen kuvakaappauksessa: <b>Cx StartFail Alm</b>	Alhainen ulkolämpötila	Tarkasta yksikön, jossa ei ole lauhdutinta, käyttöolosuhteet.
	Kylmäainetta vähän.	Katso tarkastuslasin kautta, onko nesteletkussa purkauskaasua.  Mittaa alijäähtyminen tarkistaaksesi, onko kylmäainetta oikea määrä.
	Lauhdutuksen asetuservo ei ole käyttötarkoitukselle sopiva	Tarkasta, onko tarpeen lisätä lauhdutuksen kyllästettyä lämpötilaa asetuservo
	Kuivajäähdytintä ei ole oikein asennettu	Tarkasta, että kuivajäähdytin on suojattu voimakkaalta tuulelta

	Höyrystiimen tai lauhduttimen paineanturi rikki tai väärin asennettu	Tarkasta paineanturien oikea toiminta.
--	--	--

### 6.1.7.7 Hälytys uudelleenkäynnistysviasta

Tämä hälytys voi ilmetä vain, jos on konfiguroitu yksikkö ilman lauhdutinta. Tämä hälytys annetaan, jos laiteohjain havaitsee kolme kertaa alhaisen höyrystymispaineen ja lauhdutuksen alhaisen kyllästetyn lämpötilan piiriä käynnistettäessä.

Oire	Syy	Ratkaisu
Piirin tilana on Pois päältä. Piiri on pysähtynyt. Kellokuvake liikkuu ohjaimen näytöllä. Ulkoisen HMI-käyttöliittymän painikkeen 2 LED-merkkivaloa vilkkuu. Merkkijono hälytysluettelossa: +Cx Off RestrtsFaultAlm Merkkijono hälytyslokissa: ± Cx Off RestrtsFaultAlm Merkkijono hälytyksen kuvakaappauksessa: Cx Off RestrtsFault Alm	Alhainen ulkolämpötila	Tarkasta yksikön, jossa ei ole lauhdutinta, käyttöolosuhteet.
	Kylmäainetta vähän.	Katso tarkastuslasin kautta, onko nesteletkussa purkauskasua.  Mittaa alijäähtyminen tarkistaaksesi, onko kylmäainetta oikea määrä.
	Lauhdutuksen asetusarvo ei ole käyttötarkoitukselle sopiva (vain vesilauhdutiset)	Tarkasta, onko tarpeen lisätä lauhdutuksen kyllästettyä lämpötilaa asetusarvo
	Kuivajäähdytintä ei ole oikein asennettu (vain vesilauhdutiset)	Tarkasta, että kuivajäähdytin on suojattu voimakkaalta tuulelta
	Höyrystiimen tai lauhduttimen paineanturi rikki tai väärin asennettu	Tarkasta paineanturien oikea toiminta.

### 6.1.7.8 Ei painemuutosta käynnistettäessä -hälytys

Tämä hälytys ilmaisee, että kompressori ei käynnisty tai se ei pysty luomaan vähimmäiseroa höyrystymis- ja lauhdutusaineiden välille käynnistämisen jälkeen.

Oire	Syy	Ratkaisu
Piirin tilana on Pois päältä. Piiri on pysähtynyt. Kellokuvake liikkuu ohjaimen näytöllä. Ulkoisen HMI-käyttöliittymän painikkeen 2 LED-merkkivaloa vilkkuu. Merkkijono hälytysluettelossa: +Cx Off NoPressChgStartAlm Merkkijono hälytyslokissa: ± Cx Off NoPressChgStartAlm Merkkijono hälytyksen kuvakaappauksessa: Cx Off NoPressChgStart Alm	Kompressori ei käynnisty	Tarkasta, onko käynnistyssignaali oikein liitetty kompressoriin.
	Kompressori kääntyy väärään suuntaan.	Tarkasta, että vaihejärjestys on oikea kompressorille (L1, L2, L3) sähkökaavion mukaisesti.
	Kylmäainepiirissä ei ole kylmäainetta.	Tarkasta piirin paine ja kylmäaineen määrä.
	Höyrystymis- ja lauhdutusaineiden anturit eivät toimi oikein.	Tarkasta höyrystymis- ja lauhdutusaineiden anturien oikea toiminta.

### 6.1.7.9 Höyrystymispaineen anturin vika

Tämä hälytys ilmaisee, että höyrystymispaineen anturi ei toimi oikein.

Oire	Syy	Ratkaisu
Piirin tilana on Pois päältä. Piiri on pysähtynyt. Kellokuvake liikkuu ohjaimen näytöllä. Ulkoisen HMI-käyttöliittymän painikkeen 2 LED-merkkivaloa vilkkuu. Merkkijono hälytysluettelossa:	Anturi on rikki.	Tarkasta anturin eheys. Tarkasta anturien oikea toiminta niiden tietojen perusteella, jotka koskevat mVolt (mV) -aluetta liittyen painearvoihin kPa:na..
	Anturissa on oikosulku.	Tarkasta resistanssimittauksella, onko anturissa oikosulku.

<p>+CxOff EvapPressSen Merkkijono hälytyslokissa: ± CxOff EvapPressSen Merkkijono hälytyksen kuvakaappauksessa: Cx Off EvapPress Sen</p>	<p>Anturia ei ole oikein liitetty (se on auki).</p>	<p>Tarkasta anturin oikea asennus kylmäainepiirin putkessa. Anturin on pystyttävä havaitsemaan paine venttiiliin neulan kautta.</p>
		<p>Tarkasta, ettei anturin sähkökoskettimissa ole vettä eikä kosteutta.</p>
		<p>Tarkasta, että sähköliittimet on oikein liitetty.</p>
		<p>Tarkasta, että anturit on kytketty oikein sähkökaavion mukaisesti.</p>

### 6.1.7.10 Lauhtumispaineen anturin vika

Tämä hälytys ilmaisee, että lauhtumispaineen anturi ei toimi oikein.

Oire	Syy	Ratkaisu
<p>Piirin tilana on Pois päältä. Piiri on pysähtynyt. Kellokuvake liikkuu ohjaimen näytöllä. Ulkoisen HMI-käyttöliittymän painikkeen 2 LED-merkkivaloa vilkkuu. Merkkijono hälytysluettelossa: +CxOff CndPressSen Merkkijono hälytyslokissa: ± CxOff CndPressSen Merkkijono hälytyksen kuvakaappauksessa: Cx Off CondPress Sen</p>	<p>Anturi on rikki.</p>	<p>Tarkasta anturin eheys.</p> <p>Tarkasta anturien oikea toiminta niiden tietojen perusteella, jotka koskevat mV (mV) -aluetta liittyen painearvoihin kPa:na..</p>
	<p>Anturissa on oikosulku.</p>	<p>Tarkasta resistanssimittauksella, onko anturissa oikosulku.</p>
	<p>Anturia ei ole oikein liitetty (se on auki).</p>	<p>Tarkasta anturin oikea asennus kylmäainepiirin putkessa. Anturin on pystyttävä havaitsemaan paine venttiiliin neulan kautta.</p>
		<p>Tarkasta, ettei anturin sähkökoskettimissa ole vettä eikä kosteutta.</p>
		<p>Tarkasta, että sähköliittimet on oikein liitetty.</p>
		<p>Tarkasta, että anturit on kytketty oikein sähkökaavion mukaisesti.</p>

Tämä julkaisu on laadittu vain tiedoksi, eikä se muodosta Daikin Applied Europe S.p.A:ta sitovaa tarjousta.. Daikin Applied Europe S.p.A. on laatinut tämän julkaisun sisällön parhaan tötämyksensä mukaisesti. Emme anna mitään suoria tai epäsuoria takuita koskien sen sisällön ja siinä esitettyjen tuotteiden ja palvelujen täydellisyyttä, täsmällisyyttä, luotettavuutta tai soveltuvuutta tiettyyn tarkoitukseen. Tekniset tiedot voivat muuttua ennalta ilmoittamatta. Katso tilaushetkellä annetut tiedot. Daikin Applied Europe S.p.A. kieltäytyy nimenomaisesti kaikesta vastuusta koskien sellaisia suoria tai epäsuoria vaurioita, laajimmassa merkityksessään, jotka aiheutuvat tai liittyvät tämän julkaisun käyttöön ja/tai tulkintaan. Daikin Applied Europe S.p.A.:lla on tekijänoikeudet kaikkeen sisältöön.

## DAIKIN APPLIED EUROPE S.p.A.

Via Piani di Santa Maria, 72 - 00072 Ariccia (Rome) - Italy

Puh: (+39) 06 93 73 11 - Faksi: (+39) 06 93 74 014

<http://www.daikinapplied.eu>