

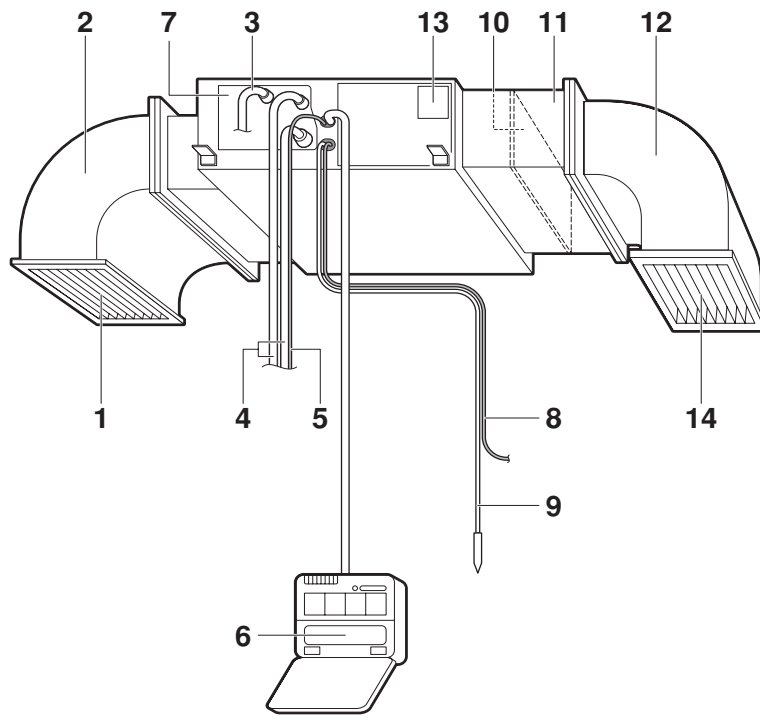
DAIKIN



Priručnik za rukovanje

Klima uređaji sa **VRV** sustavom
Tip kanala za vješanje na strop

FXMQ40PVE
FXMQ50PVE
FXMQ63PVE
FXMQ80PVE
FXMQ100PVE
FXMQ125PVE





Zahvaljujemo što ste kupili Daikin klima-uređaj. Prije korištenja klima-uređaja pročitajte pažljivo ovaj priručnik za upotrebu. Reći će vam kako da pravilno koristite uređaj i pomoći vam ako se pojavi neki problem. Ovo je priručnik samo za unutarnju jedinicu. Koristite ga samo uz priručnik za rad vanjske jedinice. Nakon što pročitate ovaj priručnik, spremite ga za daljnju upotrebu.

Važne informacije o rashladnom sredstvu koje se koristi

Ovaj proizvod sadrži fluorirane stakleničke plinove koji su obuhvaćeni Protokolom iz Kyotoa.

Vrsta rashladnog sredstva: R410A

GWP⁽¹⁾ vrijednost: 1975

⁽¹⁾ GWP = global warming potential (potencijal globalnog zatopljenja)

Ovisno o Europskim ili lokalnim propisima mogu se zahtijevati periodični pregledi zbog curenja rashladnog sredstva. Obratite se lokalnim nadležnom dobavljaču za pojedinosti.

Sigurnosna upozorenja

Preporučujemo da pažljivo pročitate ovaj priručnik s uputama prije uporabe, kako biste potpuno iskoristili sve funkcije klima uređaj i izbjegli kvarove zbog pogrešnog rukovanja.

- Ovaj klima uređaj potpada pod odredbu "uređaji koji nisu dostupni široj javnosti". Uređaj treba instalirati na visinu od najmanje 2,5 m.
- Ovdje navedeni pozivi na oprez dijele se na dvije vrste: Svaka vrsta poziva na oprez daje sadržaje koji se odnose na sigurnost. Svakako poštuju svaki poziv na oprez.



Nepoštivanje UPOZORENJA može rezultirati i tako teškim posljedicama kao što su smrt i teške povrede.

Nepoštivanje poziva na OPREZ može u nekim slučajevima rezultirati oštećenjem opreme.

Nakon čitanja spremite ovaj priručnik na prikladno mjesto kako bi ga mogli koristiti kad god zatreba. Također, ako se oprema prenosi na novog korisnika, svakako novom korisniku predajte i ovaj Priručnik.



UPOZORENJE

Ne dopustite djetetu da se penje na vanjsku jedinicu, niti ne postavljajte na nju neke predmete.

Pad ili prevrtanje može dovesti do ozljede.



OPREZ

- Ne postavljajte objekte u neposrednu blizinu vanjske jedinice i ne dopustite nakupljanje lišća ili drugih nečistoća oko jedinice. Lišće je leglo malih životinja koje onda mogu ući u jedinicu. Kada jednom uđu, takve životinje mogu izazvati kvarove, dim ili požar ako dođu u dodir s električnim dijelovima.
- Nemojte blokirati otvore za ulaz i izlaz zraka. Onesposobljen protok zraka može za posljedicu imati oslabljen rad ili probleme.

Naziv dijelova (Patz sliku 1)

- 1 Izlazni otvor za zrak (ne isporučuje Daikin)
- 2 Razvodni kanal (ne isporučuje Daikin)
- 3 Cijev za kondenzat
- 4 Priključni cjevovod
- 5 Prijenosno ožičenje
- 6 Daljinski upravljač (pribor u opciji)
- 7 Uređaj za pražnjenje kondenzata (ugrađen). Uklanja unutrašnju vlagu nakupljenu tijekom hlađenja.
- 8 Vod električnog napajanja
- 9 Vod za uzemljenje. Vodič odvodi elektricitet iz unutrašnje jedinice u zemlju kako bi se spriječio električni udar ili požar.
- 10 Filtar za zrak (unutar komore filtra) (pribor)
- 11 Usisna komora filtra (pribor)
- 12 Usisni kanal (nabava na licu mjesta)
- 13 Natpisna pločica uređaja. U natpisnu pločicu je utisnut naziv uređaja i tehnički podaci.
- 14 Usisna rešetka (nabava na licu mjesta)

Održavanje



UPOZORENJE

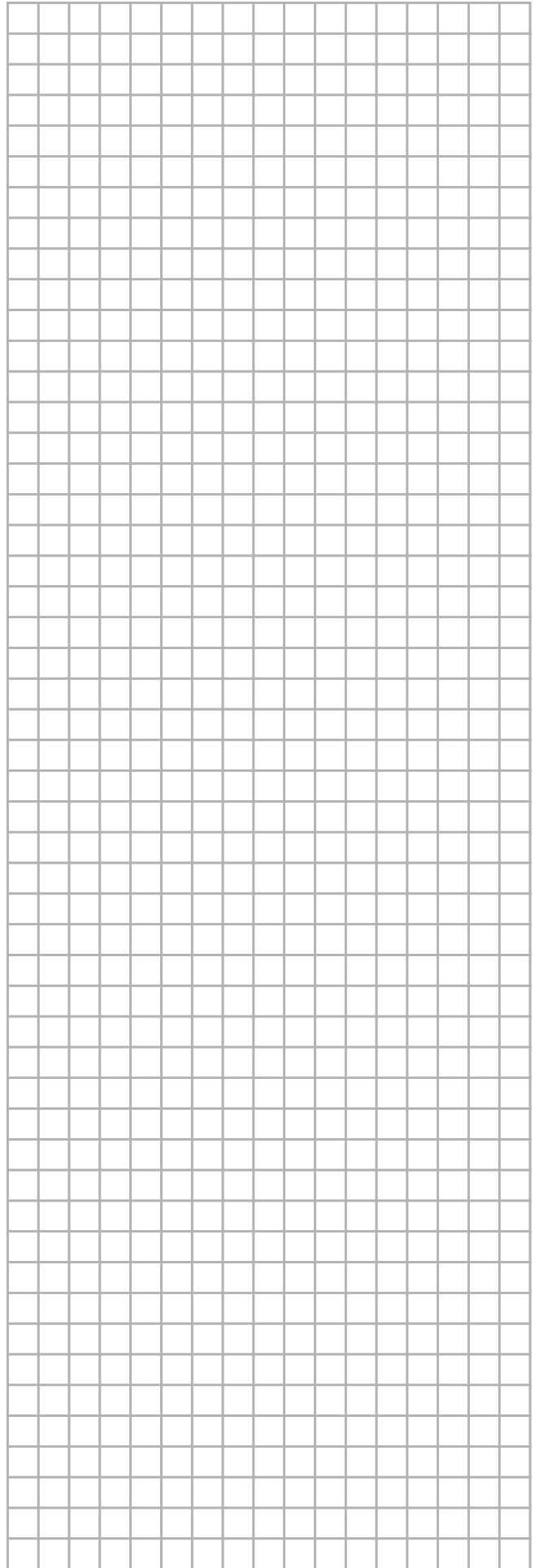
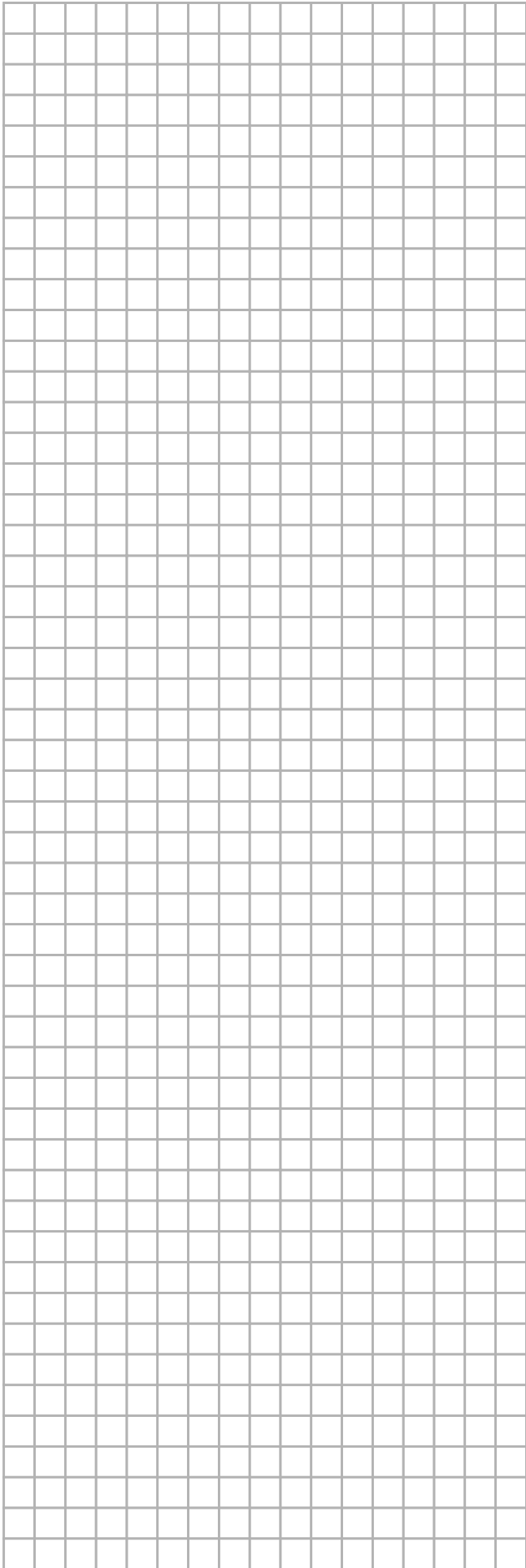
- Samo stručni serviser smije obaviti održavanje.
- Prije pristupa priključnim uređajima, treba prekinuti sve strujne krugove.
- U blizini uređaja nemojte koristiti zapaljive tvari (npr. lak za kosu ili insekticid). Nemojte čistiti uređaj organskim otapalima kao što je razrjeđivač za boje. Uporaba organskih otapala može uzrokovati oštećenja uređaja, električni udar ili požar.
- Samo stručni serviser smije obaviti postavljanje opcijskih dijelova. Svakako upotrijebite opcijske dijelove koje preporuča naša tvrtka. Nepravilno postavljanje može dovesti do procurivanja vode, udara struje ili požara.



OPREZ

- Prije čišćenja klima uređaja svakako zaustavite rad i prekinite napajanje prekidačem. U protivnom, može doći do udara struje ili povrede.
- Ne perite klima uređaj vodom. To može prouzročiti strujne udare.
- U vezi čišćenja unutrašnjosti klima uređaja posavjetujte se s trgovcem. Nepravilno čišćenje može dovesti do pucanja plastičnih dijelova ili procurivanja vode i udara struje.
- Pazite kuda stojete tijekom čišćenja ili pregleda filtra za zrak. Zahtijeva se rad na visini, pri čemu se mora biti krajnje oprezan. Ako je skela nestabilna, možete pasti ili se srušiti i tako uzrokovati tjelesne ozljede.

NOTES



DAIKIN INDUSTRIES, LTD.

Head office:
Umeda Center Bldg., 2-4-12, Nakazaki-Nishi,
Kita-ku, Osaka, 530-8323 Japan

Tokyo office:
JR Shinagawa East Bldg., 2-18-1, Konan,
Minato-ku, Tokyo, 108-0075 Japan
<http://www.daikin.com/global>

DAIKIN EUROPE N.V.

Zandvoordestraat 300, B-8400 Oostende, Belgium