
***VRV* SYSTEM Inverter Air Conditioners**

MODELS

Ceiling-mounted Duct type**FXMQ40PVE****FXMQ50PVE****FXMQ63PVE****FXMQ80PVE****FXMQ100PVE****FXMQ125PVE**

English

Deutsch

Français

Español

Italiano

Ελληνικά

Nederlands

Portugues

Русский

中文
(繁體)中文
(简体)

Thank you for purchasing this Daikin air conditioner. Carefully read this operation manual before using the air conditioner. It will tell you how to use the unit properly and help you if any trouble occurs. This manual explains about the indoor unit only. Use it along with the operation manual for the outdoor unit. After reading the manual, file it away for future reference.

Vielen Dank für den Kauf einer Klimaanlage von Daikin. Lesen Sie dieses Betriebshandbuch vor Inbetriebnahme der Klimaanlage sorgfältig durch. Sie erfahren hier, wie die Einheit korrekt genutzt wird, und es ist Ihnen bei Störungen behilflich. Das Betriebshandbuch erklärt nur das Innenaggregat. Verwenden Sie es deshalb zusammen mit dem entsprechenden Handbuch für das Aussenaggregat. Wenn Sie das Handbuch durchgelesen haben, bewahren Sie es gut auf, damit Sie auch später noch nachschlagen können.

Nous vous remercions pour votre acquisition de ce système de climatisation Daikin. Lisez attentivement ce manuel avant d'utiliser le climatiseur. Il vous expliquera comment vous servir correctement de l'appareil et vous guidera en cas de problème. Ce manuel ne décrit que l'unité intérieure. Utilisez-le avec le manuel de l'unité extérieure. Lorsque vous aurez lu le manuel, rangez-le afin de pouvoir vous y référer ultérieurement.

Le agradecemos la compra de este acondicionador de aire Daikin.

Lea cuidadosamente el manual de funcionamiento antes de utilizar el acondicionador de aire. Dicho manual le indicará cómo utilizar adecuadamente la máquina y le ayudará en caso de avería. Este manual describe sólo la unidad interior. Utilice conjuntamente con el manual de instrucciones de la unidad exterior. Después de leer el manual, consérvelo para consultas futuras.

La ringraziamo di aver acquistato questo condizionatore d'aria Daikin

Leggere attentamente questo manuale prima di utilizzare il condizionatore. Contiene le istruzioni per usare correttamente l'unità e per rimediare ad eventuali problemi di funzionamento. Il presente manuale è valido per l'unità interna. Utilizzarlo congiuntamente al manuale d'istruzioni per l'unità esterna. Dopo averlo letto, conservare il manuale per consultazioni future.

Σας ευχαριστούμε που αγοράσατε αυτή την κλιματιστική συσκευή της Daikin.

Διαβάστε προσεκτικά αυτό το εγχειρίδιο χρήσης πριν χρησιμοποιήσετε την κλιματιστική συσκευή. Θα σας εξηγήσει πώς να χρησιμοποιείτε τη μονάδα σωστά και θα σας βοηθήσει αν παρουσιαστεί κάποιο πρόβλημα. Αυτό το εγχειρίδιο περιγράφει μόνο την εσωτερική μονάδα. Χρησιμοποιήστε το μαζί με το εγχειρίδιο λειτουργίας για την εξωτερική μονάδα. Αφού διαβάσετε το εγχειρίδιο, φυλάξτε το για μελλοντική χρήση.

Wij danken u voor de aankoop van deze Daikin-airconditioner.

Lees deze bedrijfshandleiding aandachtig door voordat u de airconditioner gebruikt. Het omvat uitleg over het correcte gebruik van de unit en biedt hulp in geval een storing mocht optreden. Deze handleiding beschrijft alleen het binnentoestel. Gebruik ze samen met de bedieningshandleiding voor het buitentoestel. Gebruik deze handleiding voor verdere raadpleging.

Obrigado pela sua compra deste aparelho de ar condicionado Daikin.

Leia com atenção este manual de operação antes de proceder à utilização do aparelho de ar condicionado. Este indicar-lhe-á como deverá utilizar a unidade correctamente e ajudá-lo-á no caso de surgir qualquer problema. Este manual apenas contém explicações sobre a unidade interior. Use-o em conjunto com o manual de operação da unidade exterior. Depois de ler o manual, guarde-o a fim de o poder consultar caso venha a ser preciso.

Благодарим за покупку кондиционера Daikin.

До начала работы с кондиционером внимательно изучите данное руководство по эксплуатации. В нем излагаются правила пользования и приводятся рекомендации по поиску и устранению неисправностей. В данном руководстве рассматривается только комнатный блок. Используйте его вместе с руководством для наружного блока. После изучения руководства сохраните его для справки.

感謝您購買大金的空調機。

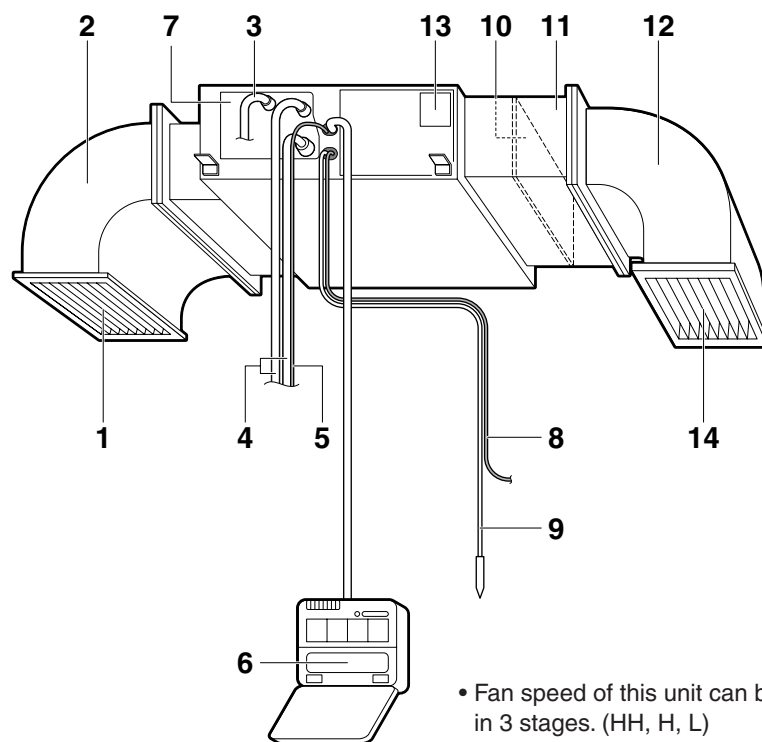
在使用本空調機之前，請仔細閱讀本使用說明書。本說明書說明空調機的正确的使用方法，以及發生故障時的對應措施。本使用說明書為室內機專用的說明書，請同時參照閱讀室外機附帶的使用說明書。

閱讀完畢本說明書以後，請妥善保管，以備需要時查閱。

感谢您购买大金的空调机。

在使用本空调机之前，请仔细阅读本使用说明书。本说明书说明空调机的正确使用方法，以及发生故障时的对应措施。本使用说明书为室内机专用的说明书，请同时参照阅读室外机附带的说明书。

阅读完毕本说明书以后，请妥善保管，以备需要时查阅。



- Fan speed of this unit can be selected in 3 stages. (HH, H, L)

Informações importantes acerca do refrigerante utilizado

Este produto contém gases fluorados com efeito de estufa, abrangidos pelo Protocolo de Quioto.

Tipo de refrigerante	R410A
Valor GWP ⁽¹⁾	1975

⁽¹⁾GWP = “global warming potential”, potencial de aquecimento global

Pode ser necessário efectuar inspecções periódicas para detectar fugas de refrigerante, face à legislação europeia ou nacional em vigor. Contacte o nosso representante local para obter mais informações.

PRECAUÇÕES

Para tirar o máximo proveito dos recursos do ar condicionado e evitar assim mal-funcionamento devido ao manuseio incorreto, recomendamos que leia com atenção este manual de instrução antes de começar a usá-lo.

- Este ar condicionado está classificado como “aparelhos não acessíveis ao público em geral”. (A unidade é para ser instalada a uma altura mínima de 2,5m.)
- **As precauções aqui descritas são classificadas como ADVERTÊNCIA e PRECAUÇÃO. Ambas contêm informações importantes sobre a segurança. Certifique-se de seguir todas as precauções corretamente.**

⚠ ADVERTÊNCIA A não observação destas instruções pode resultar em danos pessoais graves ou até em morte.

⚠ PRECAUÇÃO A não observação destas instruções pode resultar em danos materiais ou pessoais, os quais poderão ser graves dependendo das circunstâncias.

- **Depois de ler o manual, guarde-o num local adequado a fim de que possa consultá-lo sempre que for necessário. Se o equipamento for transferido para um novo usuário, certifique-se também de entregar o manual.**

⚠ PRECAUÇÃO

- **Não coloque objectos perto da unidade de exterior, nem deixe que junto dela se acumulem folhas ou outros detritos.**
As folhas acumuladas são um refúgio para animais pequenos, que podem entrar na unidade. Dentro da unidade, os animais podem provocar avarias, fumo ou um incêndio, ao entrar em contacto com os componentes eléctricos.
- **Não bloqueie as entradas ou saídas de ar.**
O fluxo de ar deficiente pode resultar em rendimento insuficiente ou defeitos.

NOME DAS PEÇAS

Consulte a figura 1 na página [1]

1. Tomada de saída de ar (Aquisição local)
2. Duto de exaustão (Aquisição local)
3. Tubo de drenagem
4. Encanamento
5. Ligações da transmissão
6. Controle remoto (Vendido separadamente)

7. Dispositivo de escoamento de água (embutido)
Escoa a umidade do ambiente removida durante a operação de resfriamento.
8. Linha de força
9. Ligação à terra
Este fio descarrega a eletricidade da unidade interna na terra a fim de evitar choque eléctrico ou incêndio.
10. Filtro de ar (dentro da câmara do filtro) (Vendido separadamente)
11. Câmara do filtro de sucção (Vendido separadamente)
12. Duto de sucção (Aquisição local)
13. Placa de identificação do aparelho
A placa de identificação vem impressa com o nome e as especificações do aparelho.
14. Grelha de sucção (Aquisição local)

MANUTENÇÃO

⚠ ADVERTÊNCIA


- **Só uma pessoa habilitada poderá realizar trabalhos de manutenção, salvo a manutenção diária.**
- **Antes de tocar em qualquer dos cabos de ligação, certifique-se de que desliga todos os interruptores eléctricos.**
- **Não utilize materiais inflamáveis (ex: spray aerossol ou inseticida) perto do produto.**
Não limpe o produto com solventes orgânicos como, por exemplo, solvente para tinta.
O uso de solventes orgânicos pode resultar em rachaduras no produto, choques eléctricos, ou incêndio.
- **Entre em contacto com o pessoal qualificado para obter informações sobre a conexão de acessórios e certifique-se de usar somente acessórios especificados pelo fabricante.**
A instalação por conta própria poderá resultar em vazamento de água, choque eléctrico ou incêndio.

⚠ PRECAUÇÃO

- **Antes de limpar o aparelho, desligue o aparelho, desligue o interruptor de força ou desconecte o plugue da tomada eléctrica.**
Caso contrário poderá incorrer em choques eléctricos e ferimentos.
- **Não lave o ar condicionado com água, visto que isto pode resultar em choque eléctrico ou incêndio.**
- **Consulte seu revendedor para saber como fazer a limpeza interna do seu aparelho de ar condicionado.**
A limpeza inadequada poderá causar rachadura das partes plásticas, vazamento de água e outros danos tais como choques eléctricos.
- **Tomar cuidado com os seus passos quando da limpeza ou da inspecção do filtro de ar.**
Um local de trabalho alto é necessário e, portanto, tome o máximo cuidado.
Caso o andaime seja instável, pode-se cair ou virar, resultando em ferimentos.

COMO LIMPAR O FILTRO DO AR

(O filtro de ar é um acessório optativo.)


Limpe o filtro de ar quando o mostrador apresentar “” (HORA DE LIMPAR FILTRO DE AR).


- Esta mensagem é exibida quando o aparelho estiver em funcionamento por um razoável período de tempo.
- Sempre limpe o filtro de ar no começo da estação de calor ou frio.
(A poeira e a sujeira no filtro de ar reduzem o fluxo de ar, diminuindo assim a capacidade do aparelho.)
- Limpe o filtro de ar mais freqüentemente quando estiver usando o aparelho num ambiente sujo.

NOTES

- Não remova o filtro de ar a não ser para fazer a limpeza. Caso contrário, o aparelho poderá ser danificado.
(O aparelho não vem com um filtro de ar como parte do equipamento padrão.)
- Não instale nenhum outro objeto que não seja o filtro de ar apropriado na entrada de sucção (por exemplo, um papel toalha). Caso contrário, ocorrerá uma diminuição no desempenho do aparelho, bem como congelamento ou vazamento de água.

1. Pressione o **BOTÃO RESETAR SINAL DO FILTRO no controlador remoto depois de limpar e colocar o filtro de ar.**

O mostrador “” (HORA DE LIMPAR FILTRO DE AR) desliga-se.

Consulte o manual de operação fornecido com a unidade externa quanto às posições do mostrador “” (HORA DE LIMPAR FILTRO DE AR) e do **BOTÃO RESETAR SINAL DO FILTRO.**

COMO LIMPAR A TOMADA DE SAÍDA DE AR E OS PAINÉIS DE EXTERIOR (Aquisição local)

1. **Limpe com um pano macio.**
2. **Quando for difícil remover as manchas, use água ou detergente neutro.**

NOTES

- Não use gasolina, benzina, emulsionante, pó de polimento, insecticida líquido. Poderá causar a descoloração ou a deformação.
- Não deixe a unidade de interior ficar húmida. Poderá provocar um choque eléctrico ou um incêndio.
- Não o use água quente a uma temperatura de 50°C ou superior, caso contrário, poderá perder a cor ou provocar deformações.

DAIKIN INDUSTRIES, LTD.

Head office:

Umeda Center Bldg., 2-4-12, Nakazaki-Nishi,
Kita-ku, Osaka, 530-8323 Japan

Tokyo office:

JR Shinagawa East Bldg., 2-18-1, Konan,
Minato-ku, Tokyo, 108-0075 Japan

DAIKIN EUROPE NV

Zandvoordestraat 300, B-8400 Oostende, Belgium

大金工業株式会社

總公司

日本大阪府大阪市北區中崎西二丁目4番12號
梅田中心大廈 郵政編號 530-8323

東京分公司

日本東京都港區港南二丁目18番1號
JR品川東大廈 郵政編號108-0075

大金工業株式会社

总公司

日本大阪府大阪市北區中崎西二丁目4番12号
梅田中心大廈 邮政编码 530-8323

东京分公司

日本东京都港区港南二丁目18番1号
JR品川东大厦 邮政编码108-0075