
***VRV* SYSTEM Inverter Air Conditioners**

MODELS

Ceiling-mounted Duct type**FXMQ40PVE****FXMQ50PVE****FXMQ63PVE****FXMQ80PVE****FXMQ100PVE****FXMQ125PVE**

English

Deutsch

Français

Español

Italiano

Ελληνικά

Nederlands

Portugues

Русский

中文
(繁體)中文
(简体)

Thank you for purchasing this Daikin air conditioner. Carefully read this operation manual before using the air conditioner. It will tell you how to use the unit properly and help you if any trouble occurs. This manual explains about the indoor unit only. Use it along with the operation manual for the outdoor unit. After reading the manual, file it away for future reference.

Vielen Dank für den Kauf einer Klimaanlage von Daikin. Lesen Sie dieses Betriebshandbuch vor Inbetriebnahme der Klimaanlage sorgfältig durch. Sie erfahren hier, wie die Einheit korrekt genutzt wird, und es ist Ihnen bei Störungen behilflich. Das Betriebshandbuch erklärt nur das Innenaggregat. Verwenden Sie es deshalb zusammen mit dem entsprechenden Handbuch für das Aussenaggregat. Wenn Sie das Handbuch durchgelesen haben, bewahren Sie es gut auf, damit Sie auch später noch nachschlagen können.

Nous vous remercions pour votre acquisition de ce système de climatisation Daikin. Lisez attentivement ce manuel avant d'utiliser le climatiseur. Il vous expliquera comment vous servir correctement de l'appareil et vous guidera en cas de problème. Ce manuel ne décrit que l'unité intérieure. Utilisez-le avec le manuel de l'unité extérieure. Lorsque vous aurez lu le manuel, rangez-le afin de pouvoir vous y référer ultérieurement.

Le agradecemos la compra de este acondicionador de aire Daikin.

Lea cuidadosamente el manual de funcionamiento antes de utilizar el acondicionador de aire. Dicho manual le indicará cómo utilizar adecuadamente la máquina y le ayudará en caso de avería. Este manual describe sólo la unidad interior. Utilice conjuntamente con el manual de instrucciones de la unidad exterior. Después de leer el manual, consérvelo para consultas futuras.

La ringraziamo di aver acquistato questo condizionatore d'aria Daikin

Leggere attentamente questo manuale prima di utilizzare il condizionatore. Contiene le istruzioni per usare correttamente l'unità e per rimediare ad eventuali problemi di funzionamento. Il presente manuale è valido per l'unità interna. Utilizzarlo congiuntamente al manuale d'istruzioni per l'unità esterna. Dopo averlo letto, conservare il manuale per consultazioni future.

Σας ευχαριστούμε που αγοράσατε αυτή την κλιματιστική συσκευή της Daikin.

Διαβάστε προσεκτικά αυτό το εγχειρίδιο χρήσης πριν χρησιμοποιήσετε την κλιματιστική συσκευή. Θα σας εξηγήσει πώς να χρησιμοποιείτε τη μονάδα σωστά και θα σας βοηθήσει αν παρουσιαστεί κάποιο πρόβλημα. Αυτό το εγχειρίδιο περιγράφει μόνο την εσωτερική μονάδα. Χρησιμοποιήστε το μαζί με το εγχειρίδιο λειτουργίας για την εξωτερική μονάδα. Αφού διαβάσετε το εγχειρίδιο, φυλάξτε το για μελλοντική χρήση.

Wij danken u voor de aankoop van deze Daikin-airconditioner.

Lees deze bedrijfshandleiding aandachtig door voordat u de airconditioner gebruikt. Het omvat uitleg over het correcte gebruik van de unit en biedt hulp in geval een storing mocht optreden. Deze handleiding beschrijft alleen het binnentoestel. Gebruik ze samen met de bedieningshandleiding voor het buitentoestel. Gebruik deze handleiding voor verdere raadpleging.

Obrigado pela sua compra deste aparelho de ar condicionado Daikin.

Leia com atenção este manual de operação antes de proceder à utilização do aparelho de ar condicionado. Este indicar-lhe-á como deverá utilizar a unidade correctamente e ajudá-lo-á no caso de surgir qualquer problema. Este manual apenas contém explicações sobre a unidade interior. Use-o em conjunto com o manual de operação da unidade exterior. Depois de ler o manual, guarde-o a fim de o poder consultar caso venha a ser preciso.

Благодарим за покупку кондиционера Daikin. До начала работы с кондиционером внимательно изучите данное руководство по эксплуатации. В нем излагаются правила пользования и приводятся рекомендации по поиску и устранению неисправностей. В данном руководстве рассматривается только комнатный блок. Используйте его вместе с руководством для наружного блока. После изучения руководства сохраните его для справки.

感謝您購買大金的空調機。

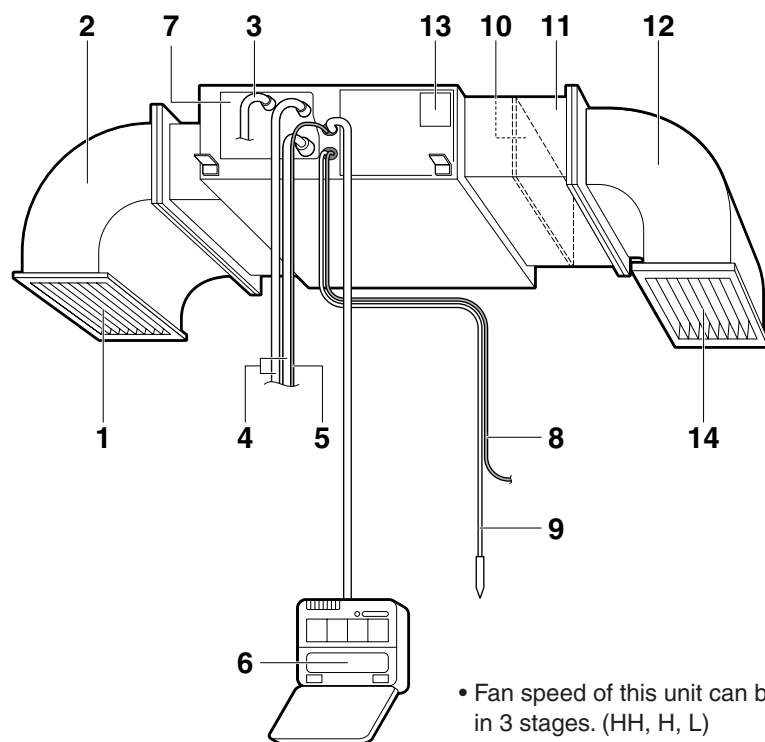
在使用本空調機之前，請仔細閱讀本使用說明書。本說明書說明空調機的正确的使用方法，以及發生故障時的對應措施。本使用說明書為室內機專用的說明書，請同時參照閱讀室外機附帶的使用說明書。

閱讀完畢本說明書以後，請妥善保管，以備需要時查閱。

感谢您购买大金的空调机。

在使用本空调机之前，请仔细阅读本使用说明书。本说明书说明空调机的正确使用方法，以及发生故障时的对应措施。本使用说明书为室内机专用的说明书，请同时参照阅读室外机附带的说明书。

阅读完毕本说明书以后，请妥善保管，以备需要时查阅。



- Fan speed of this unit can be selected in 3 stages. (HH, H, L)

Σημαντικές πληροφορίες που αφορούν το ψυκτικό υγρό που χρησιμοποιείται

Το συγκεκριμένο προϊόν περιέχει φθοριούχα αέρια θερμοκηπίου που καλύπτονται από το πρωτόκολλο του Κιότο. Μην εκλύετε αέρια στην ατμόσφαιρα.

Τύπος ψυκτικού υγρού	R410A
GWP ⁽¹⁾	1975

⁽¹⁾GWP = δυναμικό θέρμανσης του πλανήτη

Ενδέχεται να απαιτούνται περιοδικοί έλεγχοι για διαρροές ψυκτικού υγρού σύμφωνα με Ευρωπαϊκή ή τοπική νομοθεσία. Επικοινωνήστε με τον τοπικό διανομέα για περισσότερες πληροφορίες.

ΘΕΜΑΤΑ ΑΣΦΑΛΕΙΑΣ

Για να απολαύσετε τα πλήρη πλεονεκτήματα των λειτουργιών του κλιματιστικού και να αποφύγετε κάποια δυσλειτουργία λόγω εσφαλμένου τρόπου μεταχείρισης, σας συνιστούμε να διαβάσετε αυτό το εγχειρίδιο οδηγήσεως προσεκτικά πριν την χρήση.

- Αυτό το κλιματιστικό χαρακτηρίζεται ως “συσκευές μη προσβάσιμες από το ευρύ κοινό”. (Η μονάδα πρέπει να εγκατασταθεί με ελάχιστο ύψος τα 2,5 m.)
- **Οι προφυλάξεις που περιγράφονται εδώ χαρακτηρίζονται ως ΠΡΟΕΙΔΟΠΟΙΗΣΗ και ΠΡΟΣΟΧΗ. Και οι δυο περιέχουν σημαντικές πληροφορίες σχετικά με την ασφάλεια. Σιγουρευτείτε ότι ακολουθείτε όλες τις προφυλάξεις χωρίς παράληψη.**

⚠ ΠΡΟΕΙΔΟΠΟΙΗΣΗ Παράλειψη να ακολουθήσετε αυτές τις οδηγίες σωστά, μπορεί να προκαλέσει ατομικό τραυματισμό ή απώλεια ζωής.

⚠ ΠΡΟΣΟΧΗ Παράλειψη να τηρήσετε αυτές τις οδηγίες σωστά, μπορεί να προκαλέσει ζημιά σε εξοπλισμό ή ατομικό τραυματισμό, ο οποίος να είναι σοβαρός ανάλογα με τις περιστάσεις.

- **Αφού διαβάσατε, φυλάξτε αυτό το εγχειρίδιο σε μια προσβάσιμη θέση έτσι ώστε να μπορείτε να αναφέρεστε σ' αυτό οποτεδήποτε απαιτείται. Εάν μεταβιβάσετε τη συσκευή σε ένα νέο χρήστη, σιγουρευτείτε να του παραδώσετε και το εγχειρίδιο.**

⚠ ΠΡΟΣΟΧΗ

- **Μην τοποθετείτε αντικείμενα κοντά στην εξωτερική μονάδα και μην επιτρέψετε να συσσωρευτούν φύλλα ή άλλα παρεμφερή αντικείμενα γύρω από τη μονάδα.** Τα φύλλα αποτελούν ζεστό καταφύγιο για τα μικρά ζώα, τα οποία μπορούν να εισέλθουν στη μονάδα. Εάν μπουν ζώακια στη μονάδα και έρθουν σε επαφή με ηλεκτροφόρα τμήματα, μπορούν να προκαλέσουν βλάβες, καπνό ή φωτιά.
- **Μη μπλοκάρσετε τις εισόδους ή εξόδους αέρα.** Η εξασθενημένη ροή αέρα μπορεί να προκαλέσει ανεπαρκή απόδοση ή πρόβλημα.

ΟΝΟΜΑΣΙΑ ΕΞΑΡΤΗΜΑΤΩΝ

Δείτε την εικόνα 1 στη σελίδα [1]

1. Εξοδος αέρα (Προμήθεια τοπικά)
2. Αγωγός εξάτμισης (Προμήθεια τοπικά)
3. Σωλήνας αποστράγγισης
4. Σωλήνωση σύνδεσης

5. Καλωδίωση μετάδοσης
6. Τηλεχειριστήριο (Πωλείται χωριστά)
7. Μηχανισμός εκκένωσης αποστράγγισης (ενσωματωμένος)
Εκκενώνει την εσωτερική υγρασία που έχει δημιουργηθεί κατά την λειτουργία ψύξης.
8. Καλώδιο ισχύος
9. Καλώδιο γείωσης
Αυτό το καλώδιο απελευθερώνει ηλεκτρισμό από την εσωτερική μονάδα στην γη για να αποτραπεί ηλεκτροπληξία ή πυρκαγιά.
10. Φίλτρο αέρος (μέσα στο χώρο φίλτρου) (Πωλείται χωριστά)
11. Χώρος φίλτρου αναρρόφησης (Πωλείται χωριστά)
12. Αγωγός αναρρόφησης (Προμήθεια τοπικά)
13. Πινακίδα ονομασίας μηχανής
Η πινακίδα ονομασίας είναι εντυπωμένη με το όνομα μηχανής και τα χαρακτηριστικά.
14. Σχάρα αναρρόφησης (Προμήθεια τοπικά)

ΣΥΝΤΗΡΗΣΗ


⚠ ΠΡΟΕΙΔΟΠΟΙΗΣΗ

- **Μόνο εξειδικευμένο άτομο επιτρέπεται να πραγματοποιήσει την συντήρηση χωρίς καθημερινή συντήρηση.**
- **Προτού αγγίξετε κάποια από τις καλωδιώσεις σύνδεσης, φροντίστε να απενεργοποιήσετε όλους τους διακόπτες παροχής ισχύος.**
- **Μη χρησιμοποιήσετε εύφλεκτα υλικά. (π.χ. σπρέϊ μαλλιών ή εντομοκτόνο) κοντά στο προϊόν.**
Μη καθαρίστε το προϊόν με οργανικά διαλυτικά όπως διαλυτικό μωγιάς.
Χρήση των οργανικών διαλυτικών μπορεί να προκαλέσει ράγισμα στο προϊόν, ηλεκτροπληξία ή πυρκαγιά.
- **Απευθυνθείτε σε επαγγελματικό προσωπικό για την στερέωση των εξαρτημάτων και σιγουρευθείτε ότι χρησιμοποιήσατε μόνο εξαρτήματα υποδεικνυόμενα από τον κατασκευαστή.**
Εάν κάποια κακοτεχνία προέρθει από δική σας εργασία, μπορεί να προκαλέσει διαρροή νερού, ηλεκτροπληξία ή πυρκαγιά.

⚠ ΠΡΟΣΟΧΗ

- **Πριν τον καθαρισμό, σιγουρευθείτε ότι σταματήσατε την λειτουργία μονάδας, κλείσατε τον διακόπτη ή βγάλατε τη καλώδιο τροφοδοσίας.**
Σε αντίθετη περίπτωση, μπορεί να προκληθεί, ηλεκτροπληξία ή τραυματισμός.
- **Μη πλένετε το κλιματιστικό με νερό, γιατί αυτό μπορεί να προκαλέσει ηλεκτροπληξία ή πυρκαγιά.**
- **Συμβουλευτείτε το αντιπρόσωπό σας σχετικά με το καθαρισμό του εσωτερικού του κλιματιστικού.**
Εσφαλμένος καθαρισμός μπορεί να προκαλέσει σπάσιμο στα πλαστικά μέρη, διαρροή νερού και άλλες ζημιές καθώς και ηλεκτροπληξία.
- **Προσέξτε τις κινήσεις σας κατά την διάρκεια του καθαρισμού ή της επιθεώρησης φίλτρου αέρα.**
Εργασία σε μεγάλο ύψος απαιτείται, επομένως πρέπει να δίνετε μεγάλη προσοχή.
Εάν το ικρίωμα είναι ασταθές, μπορεί να πέσετε ή να γλιστρήσετε, προκαλώντας κατά συνέπεια τραυματισμό.

ΠΩΣ ΝΑ ΚΑΘΑΡΙΣΕΤΕ ΤΟ ΦΙΛΤΡΟ ΤΟΥ ΑΕΡΑ


(Το φίλτρο του αέρα είναι προαιρετικό παρελκόμενο)
Καθαρίστε το φίλτρο του αέρα όταν εμφανίζεται η ένδειξη
“” (ΩΡΑ ΓΙΑ ΚΑΘΑΡΙΣΜΟ ΤΟΥ ΦΙΛΤΡΟΥ ΑΕΡΑ).

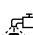
- Αυτό το μήνυμα εμφανίζεται όταν η συσκευή έχει λειτουργήσει για ένα ορισμένο χρονικό διάστημα.
- Πάντα καθαρίζετε το φίλτρο του αέρα στην αρχή της εποχής θέρμανσης ή ψύξης.
(Σκόνη και ρύπος στο φίλτρο του αέρα μειώνουν τη ροή του αέρα, και έτσι μειώνουν την ικανότητα της μονάδας.)
- Καθαρίζετε το φίλτρο του αέρα συχνότερα όταν χρησιμοποιήσετε τη μονάδα σε βρώμικο περιβάλλον.

ΣΗΜΕΙΩΣΕΙΣ

- Μην αφαιρέστε το φίλτρο του αέρα για άλλο λόγο εκτός του καθαρισμού.
Τέτοια ενέργεια μπορεί να προκαλέσει ζημιά στη μονάδα.
(Η μονάδα δεν περιλαμβάνει φίλτρο του αέρα ως στάνταρντ εξοπλισμό.)
- Μην τοποθετήστε οποιοδήποτε αντικείμενο εκτός από ένα κατάλληλο φίλτρο του αέρα στον είσοδο της αναρρόφησης (π.χ. μια χαρτοπετσέτα). Τέτοια ενέργεια μπορεί να προκαλέσει μειωμένη απόδοση και να προκληθεί πάγωμα ή διαρροή νερού.

1. Πιέστε το ΚΟΥΜΠΙ ΜΗΔΕΝΙΣΜΟΣ ΣΗΜΑΤΟΣ ΦΙΛΤΡΟΥ του τηλεχειριστηρίου μετά τον καθαρισμό του φίλτρο αέρα και την επανατοποθέτησή του.

Η ένδειξη “” (ΩΡΑ ΓΙΑ ΚΑΘΑΡΙΣΜΟ ΤΟΥ ΦΙΛΤΡΟΥ ΑΕΡΑ) σβήνει.

Ανατρέξτε στο εγχειρίδιο οδηγιών που παρέχεται με την εξωτερική μονάδα για τις θέσεις της ένδειξης “” (ΩΡΑ ΓΙΑ ΚΑΘΑΡΙΣΜΟ ΤΟΥ ΦΙΛΤΡΟΥ ΑΕΡΑ) και το ΚΟΥΜΠΙ ΜΗΔΕΝΙΣΜΟΣ ΣΗΜΑΤΟΣ ΦΙΛΤΡΟΥ.

ΠΩΣ ΝΑ ΚΑΘΑΡΙΣΕΤΕ ΤΗΝ ΕΞΟΔΟ ΑΕΡΑ ΚΑΙ ΤΑ ΕΞΩΤΕΡΙΚΑ ΠΑΝΕΛ (Προμήθεια τοπικά)

1. Καθαρίστε με ένα μαλακό ύφασμα.
2. Όταν είναι δύσκολο να αφαιρέσετε τους λεκέδες, χρησιμοποιήστε νερό ή ουδέτερο απορρυπαντικό.

ΣΗΜΕΙΩΣΕΙΣ

- Μην χρησιμοποιείτε βενζίνη, διαλυτικά, βενζίνη καθαρισμού, σκόνη γυαλίσματος ή υγρά εντομοκτόνα.
Μπορεί να ξεθωριάσουν το χρώμα ή να προκαλέσουν παραμόρφωση.
- Μην αφήνετε να βραχεί η εσωτερική μονάδα. Μπορεί να προκληθεί ηλεκτροπληξία ή πυρκαγιά.
- Μη χρησιμοποιείτε ζεστό νερό 50°C ή ζεστότερο, γιατί έτσι ενδέχεται να προκληθεί αποχρωματισμός ή παραμόρφωση.

DAIKIN INDUSTRIES, LTD.

Head office:

Umeda Center Bldg., 2-4-12, Nakazaki-Nishi,
Kita-ku, Osaka, 530-8323 Japan

Tokyo office:

JR Shinagawa East Bldg., 2-18-1, Konan,
Minato-ku, Tokyo, 108-0075 Japan

DAIKIN EUROPE NV

Zandvoordestraat 300, B-8400 Oostende, Belgium

大金工業株式会社

總公司

日本大阪府大阪市北區中崎西二丁目4番12號
梅田中心大廈 郵政編號 530-8323

東京分公司

日本東京都港區港南二丁目18番1號
JR品川東大廈 郵政編號108-0075

大金工業株式会社

总公司

日本大阪府大阪市北區中崎西二丁目4番12号
梅田中心大廈 邮政编码 530-8323

东京分公司

日本东京都港区港南二丁目18番1号
JR品川东大厦 邮政编码108-0075