
***VRV* -järjestelmän invertteri-ilmastointilaitteet**

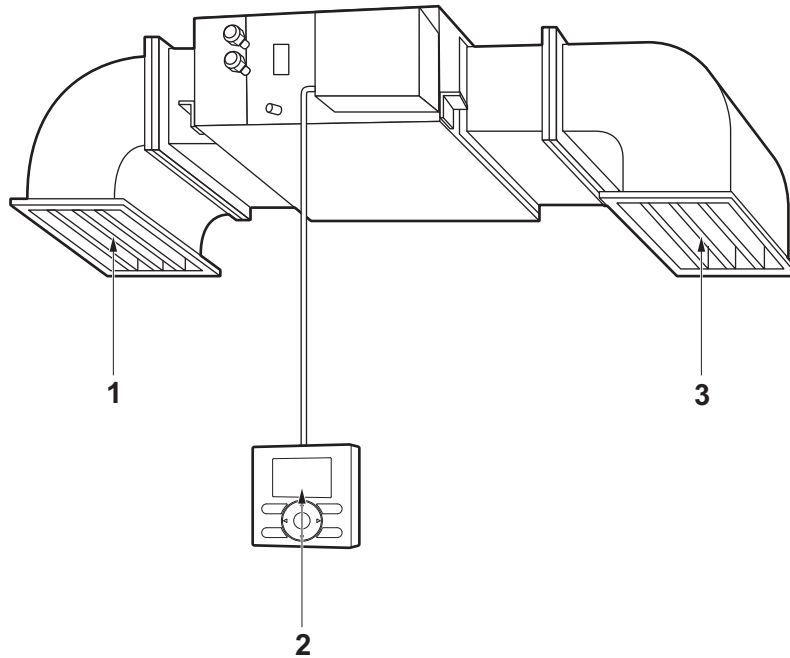
MALLIT

Kattoon kiinnitettävä kanavatyyppi

FXMQ200MBVE

FXMQ250MBVE

Haluamme kiittää sinua ostettuasi tämän Daikin-ilmastointilaitteen.
Lue tämä käyttöopas huolellisesti, ennen kuin käytät ilmastointilaitetta. Oppaassa kerrotaan, miten laitetta käytetään oikein, ja annetaan ohjeita, mikäli laitteen käytössä ilmenee ongelmia. Tässä käyttöoppaassa käsitellään vain sisäyksikköä. Käytä sitä yhdessä ulkoyksikön käyttöoppaan kanssa. Luettuasi tämän oppaan pane se talteen myöhempää käyttöä varten.



SISÄLLYS

KUVA	[1]
1. TURVAOHJEET	1
2. OSIEN NIMET	3
3. KUNNOSSAPITO (HUOLTOHENKILÖKUNNALLE).....	4
4. ÄÄNENPAINETASO	4

Alkuperäiset ohjeet on kirjoitettu englanniksi. Kaikki muut kielet ovat alkuperäisten ohjeiden käännöksiä.

Käytettyä kylmäainetta koskevia tärkeitä tietoja

Tämä tuote sisältää Kioton pöytäkirjan piiriin kuuluvia fluorattuja kasvihuonekaasuja.

Kylmäaine	R410A
GWP ⁽¹⁾ -arvo	1975

⁽¹⁾ GWP = ilmaston lämpenemispotentiaali Eurooppalainen tai paikallinen lainsäädäntö voi vaatia säännöllisiä tarkastuksia kylmäainevuotojen varalta. Kysy lisätietoja paikalliselta jälleenmyyjältä.

1. TURVAOHJEET

Tämä käyttöopas kannattaa lukea huolellisesti ennen käyttöä, jotta ilmastointilaitteen toiminnoista saadaan täysi hyöty ja vältetään virheellisestä käsittelystä aiheutuvat toimintahäiriöt.

Tätä yksikköä koskee ehto "laitteet, jotka eivät ole julkisessa käytössä".

Tämä laite on tarkoitettu ammattilaisten ja koulutettujen käyttäjien käyttöön liikkeissä, kevyessä teollisuudessa ja maataloilla, sekä maallikoiden käyttöön kaupallisissa toimissa.

Tätä laitetta voivat käyttää vähintään 8-vuotiaat lapset ja henkilöt, joilla on rajoittunut fyysinen, aistimuksellinen tai henkinen kapasiteetti tai joilla ei ole riittävästi kokemusta ja tietämystä, jos he ovat saaneet valvontaa tai opastusta laitteen turvallisesta käytöstä ja ymmärtävät siihen liittyvät vaarat. Lapset eivät saa leikkiä laitteella. Puhdistamisen ja käyttäjän huollon saavat suorittaa vain oppaassa kuvatut henkilöt.

Lapset ja henkilöt, jotka eivät kykene käyttämään ilmastointilaitteita, eivät saa käyttää laitetta ilman valvontaa.

Seurauksena voi olla vammoja tai sähköisku.

- Tässä oppaassa varotoimenpiteet on luokiteltu **VAROITUKSIKSI** ja **HUOMAUTUKSIKSI**. Varmista, että noudatat alla mainittuja varotoimenpiteitä: Ne kaikki ovat tärkeitä turvallisuuden takaamiseksi.

VAROITUS Tarkoittaa mahdollista vaaratilannetta, jonka välttämisen laiminlyönti voi aiheuttaa kuoleman tai vakavan vamman.

HUOMAUTUS ... Tarkoittaa mahdollista vaaratilannetta, jonka välttämisen laiminlyönti voi aiheuttaa vähäisen tai kohtalaisen vamman. Sillä voidaan myös varoittaa vaarallisista menettelytavoista.

- Luettuasi tämän oppaan säilytä se sopivassa paikassa, jotta voit käyttää sitä tarvittaessa. Jos laitteisto siirtyy uudelle käyttäjälle, muista antaa myös opas hänelle.

VAROITUS

Jos ilmastointilaitteessa on toimintahäiriö (siitä lähtee palavan hajua tms.), katkaise ilmastointilaitteen virta ja ota yhteys lähimpään jälleenmyyjään. Käytön jatkaminen tällaisissa olosuhteissa voi aiheuttaa sähköiskun, tulipalon tai vaurioitumisen.

Ota yhteys jälleenmyyjään, jos ilmastointilaitetta täytyy muuttaa, korjata ja huoltaa.

Väärin tehty työ voi aiheuttaa vesivuotoja, sähköiskuja tai tulipalon.

Käytä vain varokkeita, joiden ampeeriluku on oikea. Älä käytä sopimattomia sulakkeita tai kupari- tai muita johtimia korvikkeena, sillä seurauksena voi olla sähköisku, tulipalo, vamma tai ilmastointilaitteen vaurioituminen.

Ota yhteys paikalliseen jälleenmyyjään, jos ilmastointilaitteeseen joutuu veden alle luonnonmullistuksen, kuten tulvan tai hirmumyrskyn, takia. Älä tällaisessa tapauksessa käytä ilmastointilaitetta, sillä seurauksena voi olla toimintahäiriö, sähköisku tai tulipalo.

Käynnistä tai pysäytä ilmastointilaitteet kaukosäätimellä. Älä koskaan käytä päävirtakytkintä tähän tarkoitukseen.

Muuten seurauksena voi olla tulipalo tai vesivuoto. Lisäksi jos sähkökatkon varalta on tarjolla automaattinen uudelleenkäynnistysohjaus ja virta palautuu, tuuletin pyörii äkillisesti ja voi aiheuttaa vammoja.

Älä käytä ilmastointilaitetta paikassa, jonka ilmassa on öljyhöyryä, kuten ruoka- tai koneöljyhöyryä. Öljyhöyry voi aiheuttaa ilmastointilaitteen murtumisvaurioita, sähköiskun tai tulipalon.

Älä käytä tulenarkoja materiaaleja (esim. hiussuihketta tai hyönteismyrkkyä) ilmastointilaitteen lähellä. Älä puhdistaa ilmastointilaitetta orgaanisilla liuottimilla, kuten tinnerillä.

Orgaanisten liuottimien käyttö voi aiheuttaa ilmastointilaitteen murtumisvaurioita, sähköiskun tai tulipalon.

Älä käytä ilmastointilaitetta paikoissa, joissa on runsaasti öljyistä savua, kuten keittiöissä, tulenarkaa tai syövyttävää kaasua tai metallipölyä. Ilmastointilaitteen käyttäminen tällaisissa paikoissa voi aiheuttaa tulipalon tai laitteen vikoja.

Varo tulta kylmäainevuodon sattuessa.

Jos ilmastointilaitte ei toimi oikein, eli se ei tuota viileää tai lämmintä ilmaa, syynä voi olla kylmäainevuoto. Pyydä apua paikalliselta jälleenmyyjältä. Ilmastointilaitteessa oleva kylmäaine on turvallista eikä yleensä vuoda. Jos kylmäainetta kuitenkin vuotaa ja joutuu kosketuksiin polttimen, lämmittimen tai lieden liekin kanssa, vaarallisia yhdisteitä voi syntyä. Sammuta ilmastointilaitte ja ota yhteys paikalliseen jälleenmyyjään. Käynnistä ilmastointilaitte, kun ammattitaitoinen teknikko on varmistanut, että vuoto on korjattu.

Älä aseta esineitä tai koske kädelläsi laitteen tulo- tai poistoilmakanaviin.

Ilmastointilaitteen puhaltimen nopeiden siipien koskettaminen voi aiheuttaa vammoja.

Kysy paikalliselta jälleenmyyjältä tietoja ilmastointilaitteen sisäpuolen puhdistuksesta.

Virheellinen puhdistaminen voi rikkoa muoviosat, aiheuttaa vesivuodon tai muuta vahinkoa sekä sähköiskuja.

Pitkäkestoinen suora altistuminen ilmastointilaitteen viileälle tai lämpimälle ilmapirrille tai liian kuumalle tai kylmälle ilmalle voi olla haitallista terveydelle.

Ota yhteyttä paikalliseen jälleenmyyjään asennustyötä varten.

Jos teet työn itse seurauksena voi olla vesivuotoja, sähköiskuja tai tulipalo.

Jos haluat liittää lisälaitteita, ota yhteyttä pätevään asentajaan. Älä koskaan liitä muita kuin valmistajan hyväksymiä lisälaitteita.

Jos vika on seurausta omasta työstäsi, seurauksena voi olla vesivuoto, sähköisku tai tulipalo.

Ota yhteys jälleenmyyjään, jos ilmastointilaitte täytyy siirtää toiseen paikkaan ja asentaa uudelleen.

Väärin tehty asennus voi aiheuttaa vuotoja, sähköiskuja tai tulipalon.

Muista maadoittaa ilmastointilaitte.

Älä maadoita ilmastointilaitetta vesijohtoon, ukkosen johdattimeen tai puhelimen maahan.

Puutteellinen maadoitustyö voi aiheuttaa sähköiskuja tai tulipalon.

Salaman tai muun lähteen aiheuttama korkea syöksyvirta voi vaurioittaa ilmastointilaitetta.

Muista asentaa vikavirtasuojakytkin.

Jos maavuotokatkaisinta ei asenneta, seurauksena voi olla sähköisku tai tulipalo.

Älä kytke ilmastointilaitetta samaan virtalähteeseen muiden laitteiden kanssa.

Muun virtalähteen käyttäminen voi aiheuttaa lämmön muodostumista, tulipalon tai ilmastointilaitteen vikoja.

Kysy paikalliselta jälleenmyyjältä lisätietoja, kuinka tulee toimia kylmäainevuodon sattuessa.

Jos ilmastointilaitte asennetaan pieneen huoneeseen, on huolehdittava siitä, että kylmäainevuodon sattuessa sen määrä ei ylitä sallittua pitoisuusrajaa. Muuten vuoto saattaa aiheuttaa onnettomuuden hapenpuutteen takia.



HUOMAUTUS

Lapsia on valvottava, jotta he eivät pääse leikkimään sisäyksiköllä tai sen kaukosäätimellä.

Jos lapsi käyttää laitetta vahingossa, seurauksena voi olla vammoja tai sähköisku.

Älä anna lasten kiivetä ulkoyksikön päälle äläkä aseta mitään esineitä sen päälle.

Kaatuminen tai putoaminen voi aiheuttaa vammoja.

Älä anna pienten lasten leikkiä ulkoyksikön päällä tai sen ympärillä.

Jos he koskevat yksikköä varomattomasti, seurauksena voi olla loukkaantuminen.

Varmista, että lapset, kasvit tai eläimet eivät ole suoraan alttiina sisäyksiköstä tulevalle ilmapirrille, sillä sillä voi olla haittavaikutuksia.

Älä sijoita tulenarkoja suihkeita ilmastointilaitteen lähelle tai käytä suihkeastioita sen lähellä, sillä seurauksena voi olla tulipalo.

Älä pese ilmastointilaitetta tai kaukosäädintä vedellä, sillä seurauksena voi olla sähköiskuja tai tulipalo.

Älä aseta vettä sisältäviä astioita (kukkamaljakoita tms.) sisäyksikön päälle, sillä seurauksena voi olla sähköiskuja tai tulipalo.

Älä aseta tulenarkoja astioita, kuten spraypulloja, alle 1 m:n päähän ilmanpoistoaukosta.

Astiat voivat räjähtää, koska sisä- tai ulkoyksiköstä tuleva lämmin ilma vaikuttaa niihin.

Katkaise virta, jos ilmastointilaitetta ei käytetä pitkään aikaan.

Muuten ilmastointilaitte voi kuumentua tai syttyä tuleen pölyn kertymisen takia.

Älä sijoita mitään laitteita ulkoyksikön viereen äläkä anna kuivien lehtien tai muiden roskien kerääntyä sen ympärille.

Lehtikasat houkuttelevat pieneläimiä, jotka voivat joutua sisään laitteeseen. Yksikköön päästyään tällaiset eläimet voivat aiheuttaa toimintahäiriöitä, savua tai tulipalon sähköosia koskettaessaan.

Muista pysäyttää ilmastointilaitte ja kääntää virtakytkin asentoon OFF ennen puhdistusta.

Muuten seurauksena voi olla sähköisku ja vammoja.

Älä käytä laitetta märin käsin sähköiskuvaaran takia.

Älä koskaan kosketa kaukosäätimen sisäosia.

Eräiden sisäosien koskettaminen aiheuttaa sähköiskuja ja vahingoittaa kaukosäädintä. Kysy jälleenmyyjältä tietoja sisäosien tarkistuksesta ja säädöstä.

Hapenpuutteen välttämiseksi huolehdi huoneen riittävästä tuuletuksesta, jos ilmastointilaitteen kanssa käytetään poltinta tai vastaavaa laitetta.

Älä jätä kaukosäädintä paikkaan, jossa se voi kastua.

Jos kaukosäätimeen pääsee vettä, se voi aiheuttaa maavuotoja ja vahingoittaa elektronisia komponentteja.

Ole varovainen ilmansuodattimen puhdistuksen tai tarkastuksen aikana.

Töitä täytyy tehdä korkealla, mikä vaatii äärimmäistä varovaisuutta.

Jos telineet ovat epävakaita, saatat pudota tai kaatua ja loukkaantua.

Älä irrota ulkoyksikön poistopuolen säleikköä.

Säleikkö suojaa suurella nopeudella pyörivältä tuulettimelta, joka voi aiheuttaa vammoja.

Vammojen välttämiseksi älä kosketa ilmastointilaitteen ilman sisäänmenoaukkoa tai alumiiniripoja.

Älä aseta kosteudelle arkoja esineitä ulko- tai sisäyksien alle.

Tietyissä olosuhteissa yksikön tai kylmäaineputkien kondensaatio, ilmansuodattimen likaisuus tai poiston tukkeuma voi aiheuttaa tippumista, josta seuraa tällaisen esineen pilaantuminen tai vikaantuminen.

Älä aseta lämmittimiä suoraan sisäyksien alle, koska niiden tuottama lämpö voi aiheuttaa muodonmuutoksen.

Älä sijoita avotulta tuottavia laitteita ilmastointilaitteesta tulevaan ilmavirtaan, sillä se voi heikentää polttimeen palamista.

Älä tuki tulo- tai poistoilmakanavia.

Ilmavirran estyminen saattaa heikentää laitteen suorituskykyä tai aiheuttaa ongelmia.

Älä käytä ilmastointilaitetta muuhun kuin sen aiottuun käyttötarkoitukseen.

Älä käytä ilmastointilaitetta tarkkuusmittarien, ruokatarvikkeiden, eläinten tai taideteosten viilentämiseen, sillä se saattaa aiheuttaa häiriöitä, vikoja tai vammoja viilennyksen kohteessa.

Älä asenna ilmastointilaitetta paikkaan, jossa on tulenarkojen kaasujen vuotovaara.

Kaasuvuodon sattuessa kaasun kerääntyminen ilmastointilaitteen lähelle voi aiheuttaa tulipalon.

Asenna tyhjennysputkisto asianmukaisesti täydellisen tyhjennyksen varmistamiseksi.

Jos tyhjennysputkistoa ei ole asennettu asianmukaisesti, tyhjennys ei toimi. Tällöin tyhjennysputkistoon voi kertyä likaa ja roskaa aiheuttaen vesivuodon. Jos näin tapahtuu, pysäytä ilmastointilaitte ja pyydä apua paikalliselta jälleenmyyjältä.

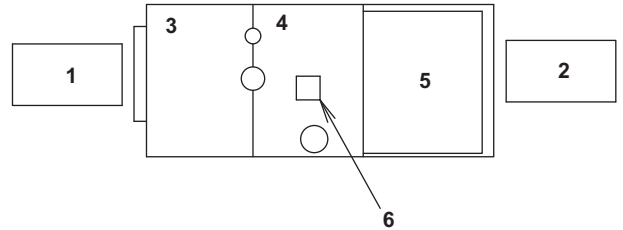
HUOMAUTUS HUOLTOHENKILÖSTÖLLE

VAROITUS

- Sähköiskun välttämiseksi varmista ennen (ohjausrasian, tuulettimen moottorin, lisäsähkölämmittimen, tyhjennyspumppun yms.) tarkastamista, että ilmastointilaitteen ja lisälämmittimen virta on katkaistu.
- Kun puhdistat lämmönvaihdinta, irrota ohjausrasia, tuulettinmoottori, sähköisälämmitin ja tyhjennyspumppu.
Vesi tai pesuaine voi heikentää sähkökomponenttien eristystä ja aiheuttaa niiden vioittumisen.

HUOMAUTUKSIA

- Katso huollon aikana alla olevia ohjeita ja irrota asianmukainen paneeli suoritettavan työn tarkoituksen mukaan.
- Älä irrota useita paneeleita samaan aikaan.
- Älä irrota tätä vastapäätä olevaa paneelia.



- 1 Ilman lähtöpuoli
- 2 Ilman tulo puoli
- 3 Paneeli A
- 4 Paneeli B
- 5 Ohjausrasia
- 6 Vedensyöttöportti

- Katso alla olevia ohjeita ja irrota asianmukainen paneeli suoritettavan työn tarkoituksen mukaan.

Suoritettavan työn tarkoitus	Paneeli
Lämmönvaihtimen sähköosien tarkistaminen.	Paneeli B
Tuulettinkokoonpanon huoltaminen.	Paneeli B + ohjausrasia
Vedenpoiston tarkistaminen.	Vedensyöttöportti
Tippavesialtaan puhdistaminen.	Paneeli A + paneeli B

2. OSIEN NIMET

Katso kuva 1 sivulla [1]

1. Ilman ulostulo
2. Kaukosäädin
3. Ilman sisäänmeno

3. KUNNOSSAPITO (HUOLTOHENKILÖKUNNALLE)



VAROITUS

- Laitetta saa huoltaa ainoastaan ammattitaitoinen teknikko päivittäistä kunnossapitoa lukuun ottamatta.
- Muista kytkeä kaikki virransyöttökatkaisimet pois päältä, ennen kuin kosket liitäntäjohtoihin.
- Älä käytä tulenarkoja materiaaleja (esim. hiuslakkaa tai hyönteismyrkkyjä) tuotteen lähellä. Älä puhdista tuotetta orgaanisilla liuottimilla, esimerkiksi maalinohentimilla. Orgaanisten liuottimien käyttö voi aiheuttaa tuotteeseen halkeamia, joiden seurauksena voi olla sähköiskuja tai tulipalo.
- Jos haluat liittää lisälaitteita, ota yhteyttä pätevään asentajaan. Älä koskaan liitä muita kuin valmistajan hyväksymiä lisälaitteita. Jos oma asennustyösi aiheuttaa vikoja, seurauksena voi olla vesivahinkoja, sähköisku tai tulipalo.
- Kysy jälleenmyyjältä tietoja ilmastointilaitteen sisäpuolen puhdistuksesta. Virheellinen puhdistaminen voi rikkoa muoviosat, aiheuttaa vesivuodon tai muuta vahinkoa sekä sähköiskuja.




HUOMAUTUS

- Muista ennen puhdistusta pysäyttää yksikkö, kääntää virtakytkin pois päältä tai irrottaa virtajohto. Muuten seurauksena voi olla sähköisku ja vammoja.
- Älä pese ilmastointilaitetta vedellä, sillä se voi aiheuttaa sähköiskuja tai tulipalon.
- Ole varovainen ilmansuodattimen puhdistuksen tai tarkastuksen aikana. Töitä täytyy tehdä korkealla, mikä vaatii äärimmäistä varovaisuutta. Jos telineet ovat epävakaat, saatat pudota tai kaatua ja loukkaantua.

ILMANSUODATTIMEN PUHDISTUS

(Ilmansuodatin on lisävaruste.)

Puhdista ilmansuodatin, kun näytössä näkyy "  " (AIKA PUHDISTAA ILMANSUODATIN).

Puhdista ilmansuodatin useammin, mikäli laite on asennettu ympäristöön, jonka ilmassa on runsaasti epäpuhtauksia. (Nyrkkisääntönä voidaan pitää suodattimen puhdistamista puolen vuoden välein.)

- Irrota ilmansuodattimet.
- Puhdista ilmansuodatin.

Käytä pölynimuria **A)** tai pese ilmansuodatin vedellä **B)**.
A) Pölynimurin käyttö



B) Vesipesu

Puhdista ilmansuodatin pehmeällä harjalla ja neutraalilla pesuaineella.



Poista vesi ja anna kuivua varjoisassa paikassa.

HUOMAA

- Älä pese ilmastointilaitetta yli 50°C vedellä, sillä se voi aiheuttaa värimuutoksia ja/tai muodonmuutoksia.
- Älä koskaan kuivaa suodatinta avotulella. Seurauksena saattaa olla palaminen.

3. Kiinnitä ilmansuodatin.

4. Virran kytkemisen jälkeen sammuta kaukosäätimessä ilmaisin " " (AIKA PUHDISTAA ILMANSUODATIN).

(Katso lisätietoja ulkoyksikön käyttöoppaasta.)

HUOMAA

- Älä poista ilmansuodatinta muuten kuin puhdistamista varten. Tarpeeton käsittely voi vahingoittaa suodatinta.

ILMAN ULOSTULON PUHDISTUS

1. Puhdista pehmeällä liinalla.

2. Jos tahrojen poistaminen on vaikeaa, käytä vettä tai neutraalia puhdistusainetta.

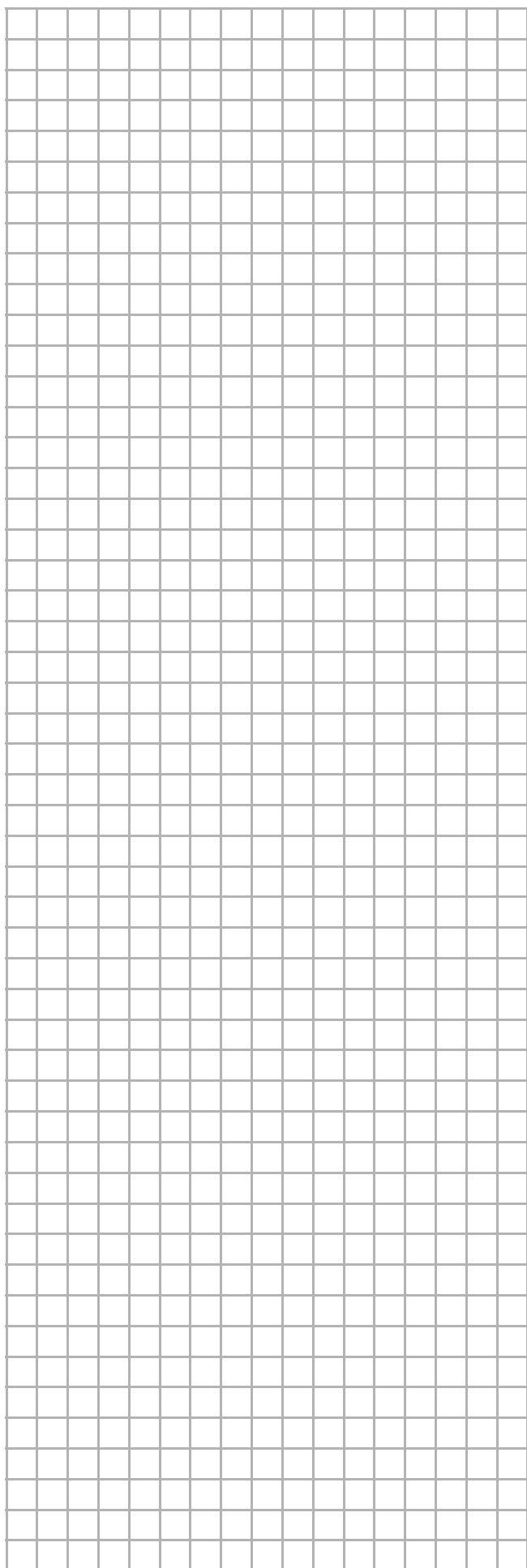
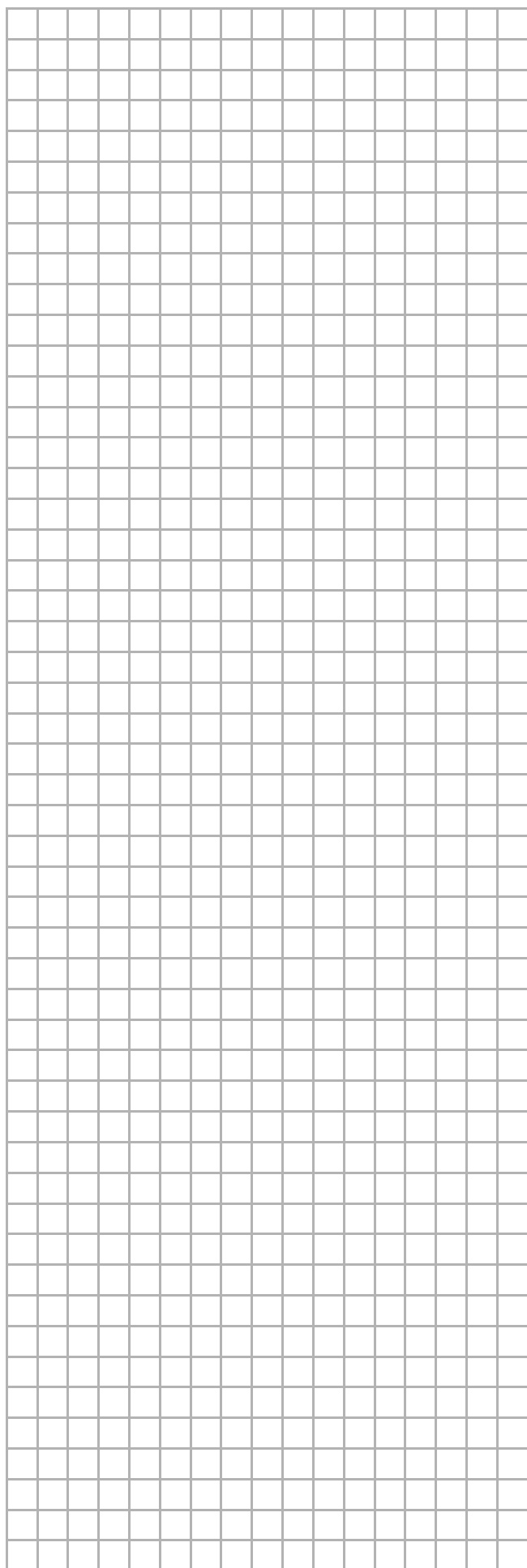
HUOMAA

- Älä käytä bensiiniä, bentseeniä, tinneriä, kiillotusjauhetta tai nestemäisiä hyönteismyrkkyjä. Ne voivat aiheuttaa värivirheitä tai käpristymistä.
- Älä anna sisäyksikön kastua. Se voi aiheuttaa sähköiskun tai tulipalon.
- Älä käytä vettä, jonka lämpötila on 50°C tai korkeampi, sillä se voi aiheuttaa värimuutoksia tai muodonmuutoksia.

4. ÄÄNENPAINETASO

- Äänenpainetaso on alle 70 dB(A).

NOTES



DAIKIN INDUSTRIES, LTD.

Head office:
Umeda Center Bldg., 2-4-12, Nakazaki-Nishi,
Kita-ku, Osaka, 530-8323 Japan

Tokyo office:
JR Shinagawa East Bldg., 2-18-1, Konan,
Minato-ku, Tokyo, 108-0075 Japan

DAIKIN EUROPE N.V.

Zandvoordestraat 300, B-8400 Oostende, Belgium