

**DAIKIN**



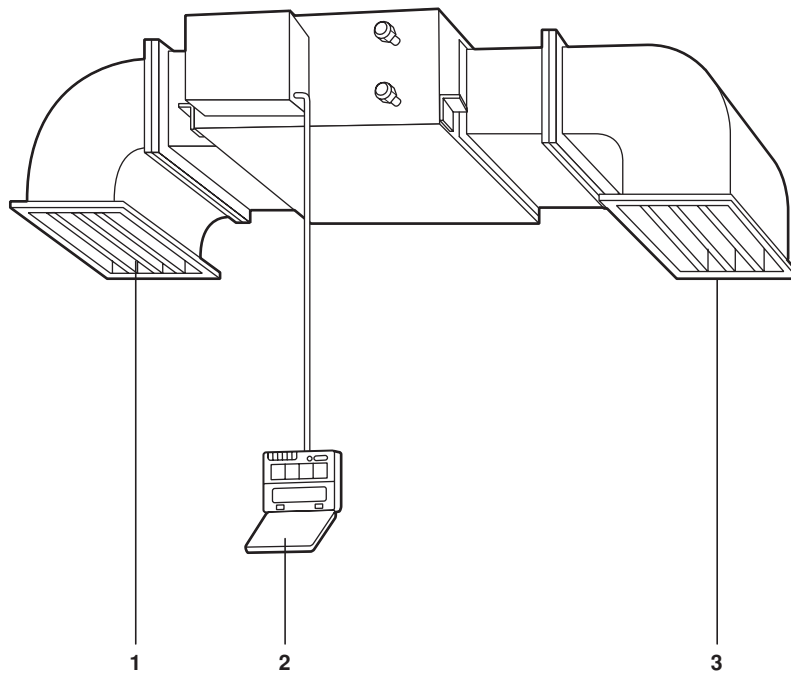
# Priručnik za upotrebu

Inverterski klima uređaji sa **VRV** sustavom  
Kanalni za vješanje na strop

FXM40LVE  
FXM50LVE  
FXM63LVE  
FXM80LVE  
FXM100LVE  
FXM125LVE  
FXM200LVE  
FXM250LVE

FXMQ40MVE  
FXMQ50MVE  
FXMQ63MVE  
FXMQ80MVE  
FXMQ100MVE  
FXMQ125MVE  
FXMQ200MVE  
FXMQ250MVE

FXMQ40MAVE  
FXMQ50MAVE  
FXMQ63MAVE  
FXMQ80MAVE  
FXMQ100MAVE  
FXMQ125MAVE  
FXMQ200MAVE  
FXMQ250MAVE





Zahvaljujemo što ste kupili Daikin klima uređaj. Prije korištenja klima uređaja pročitajte pažljivo ovaj priručnik za upotrebu. Reći će vam kako da pravilno koristite uređaj i pomoći vam ako se pojavi neki problem. Ovo je priručnik samo za unutarnju jedinicu. Koristite ga samo uz priručnik za rad vanjske jedinice. Nakon što pročitate ovaj priručnik, spremite ga za daljnju upotrebu.

### Važne informacije o rashladnom sredstvu koje se koristi

Ovaj proizvod sadrži fluorirane stakleničke plinove koji su obuhvaćeni Protokolom iz Kyotoa.

Vrsta rashladnog sredstva: R410A

GWP<sup>(1)</sup> vrijednost: 1975

Vrsta rashladnog sredstva: R407C

GWP<sup>(1)</sup> vrijednost: 1652,5

<sup>(1)</sup> GWP = global warming potential (potencijal globalnog zatopljenja)

Ovisno o Europskim ili lokalnim propisima mogu se zahtijevati periodični pregledi zbog curenja rashladnog sredstva. Obratite se lokalnim nadležnom dobavljaču za pojedinosti.

## Sigurnosna upozorenja

Svakako ih slijedite.

### Prije pokretanja uređaja, kako biste pravilno postupali, pažljivo pročitajte ovaj priručnik

- Ovaj klima uređaj spada u klasu "uređaji koji nisu dostupni široj javnosti".
- Ovdje navedeni pozivi na oprez dijele se na dvije vrste: Svaka vrsta poziva na oprez daje sadržaje koji se odnose na sigurnost. Svakako poštuju svaki poziv na oprez.



Nepoštivanje UPOZORENJA može rezultirati i tako teškim posljedicama kao što su smrt i teške povrede.

Nepoštivanje poziva na OPREZ može u nekim slučajevima rezultirati oštećenjem opreme.



### OPREZ

- Ne postavljajte objekte u neposrednu blizinu vanjske jedinice i ne dopustite nakupljanje lišća ili drugih nečistoća oko jedinice. Lišće je leglo malih životinja koje onda mogu ući u jedinicu. Kada jednom uđu, takve životinje mogu izazvati kvarove, dim ili požar ako dođu u dodir s električnim dijelovima.

### Naziv dijelova (Vidi sliku 1)

- 1 Izlazni otvor za zrak
- 2 Daljinski upravljač
- 3 Usisna rešetka

## Održavanje



### UPOZORENJE

- Samo stručni serviser smije obaviti održavanje.
- Prije rada na priključnim uređajima, treba prekinuti sve strujne krugove.
- Samo stručni serviser smije obaviti postavljanje opcijских dijelova. Svakako upotrijebite opcijske dijelove koje preporuča naša tvrtka. Nepravilno postavljanje može dovesti do procurivanja vode, udara struje ili požara.



### OPREZ

- Prije čišćenja klima uređaja svakako zaustavite rad i prekinite napajanje prekidačem. U protivnom, može doći do udara struje ili povrede.
- Ne perite klima uređaj vodom. To može prouzročiti strujne udare.
- U vezi čišćenja unutrašnjosti klima uređaja posavjetujte se s trgovcem. Nepravilno čišćenje može dovesti do pucanja plastičnih dijelova ili procurivanja vode i udara struje.
- Pazite kuda stojete tijekom čišćenja ili pregleda filtra za zrak. Zahtijeva se rad na visini, pri čemu se mora biti krajnje oprezan. Ako je skela nestabilna, možete pasti ili se srušiti i tako uzrokovati tjelesne ozljede.

### Kako očistiti filter za zrak

Provjerite filter za zrak kada je na zaslonu " " (vrijeme za čišćenje filtra za zrak) (Filter za zrak je opcijski pribor).

Povećajte učestalost čišćenja ako je jedinica postavljena u prostoriji sa izrazito zagađenim zrakom.

(Kao mjerilo za Vas, najbolje je čistiti filter jednom svakih pola godine.)

- 1 Skinite filtre za zrak.
- 2 Očistite filter za zrak. Očistite filter za zrak usisavačem prašine ili ga operite vodom.



Za čišćenje filtra za zrak, upotrijebite meku četku i neutralni deterdžent.

Ocijedite vodu i posušite u sjeni.



### OPREZ

- Ne perite klima uređaj vodom toplijom od 50°C. To može izbljediti boju i/ili izobličiti ga.
- Nikada ne sušite filter za zrak izlažući ga izravno plamenu. To može prouzročiti požar.



# NOTES



**DAIKIN INDUSTRIES, LTD.**

Head office:  
Umeda Center Bldg., 2-4-12, Nakazaki-Nishi,  
Kita-ku, Osaka, 530-8323 Japan

Tokyo office:  
JR Shinagawa East Bldg., 2-18-1, Konan,  
Minato-ku, Tokyo, 108-0075 Japan  
<http://www.daikin.com/global>

**DAIKIN EUROPE N.V.**

Zandvoordestraat 300, B-8400 Oostende, Belgium