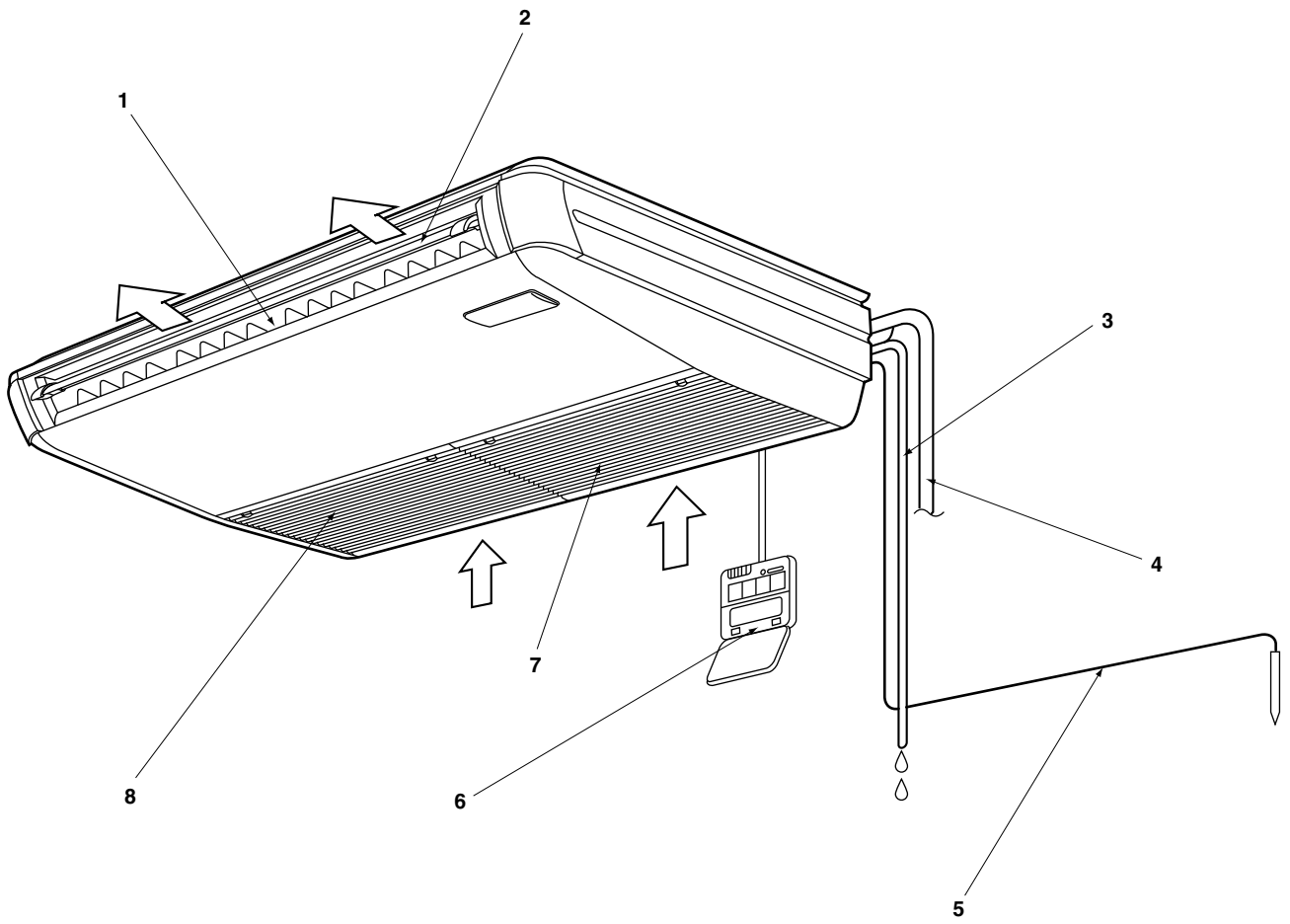

VRV **SİSTEM İNVERTER KLİMALAR**

MODELLER

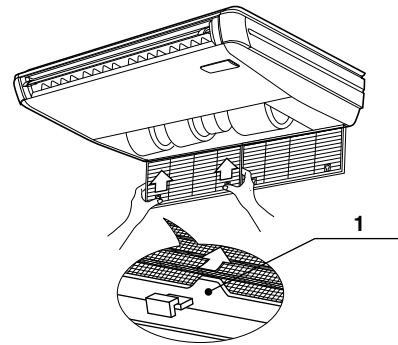
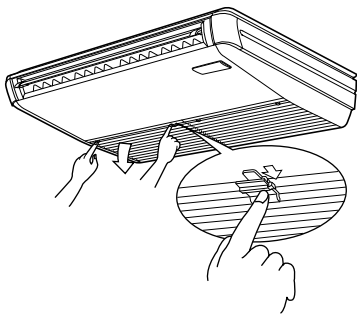
Tavana asılı tip

FXH32LVE
FXH63LVE
FXH100LVE**FXHQ32MVE**
FXHQ63MVE
FXHQ100MVE**FXHQ32MAVE**
FXHQ63MAVE
FXHQ100MAVE

Bu Daikin klimayı aldığınız için teşekkür ederiz. Klimayı kullanmadan önce bu kullanım kılavuzunu dikkatle okuyun. Ünitenin düzgün bir şekilde nasıl kullanılacağını anlatır ve sorun çıkarsa size yardımcı olur. Bu kılavuz yalnız iç ünite hakkında bilgi verir. Dış ünitenin kullanım kılavuzuyla birlikte kullanın. Kılavuzu okuduktan sonra, ilerde başvurmak üzere arşivleyin.

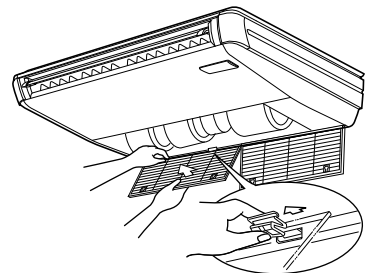
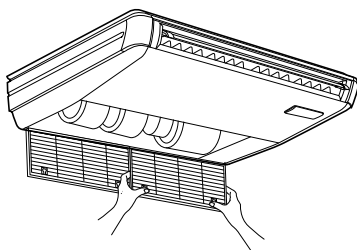


1



2

3



4

5

Kullanılan soğutucuya ilişkin önemli bilgiler

Bu ürün Kyoto Protokolü tarafından kapsanan florlu sera gazları içerir.

Soğutucu tipi	R410A	R407C
GWP ⁽¹⁾ değeri	1975	1652,5

⁽¹⁾ GWP = küresel ısınma potansiyeli

Avrupa mevzuatı ve yerel mevzuat uyarınca düzenli aralıklarla soğutucu kaçaklarının kontrol edilmesi gerekebilir. Daha fazla bilgi için lütfen yerel satıcınızla temas kurun.

GÜVENLİK HUSUSLARI

Bunlara mutlaka uyulmalıdır.

(İşletimden önce doğru kullanım için bu kullanım kılavuzunu dikkatlice okuyun.)

• Bu klima "genel halkın kullanımına açık olmayan aletler" koşuluna tabidir.

• Burada gösterilen tedbirler aşağıdaki iki türde sınıflandırılmıştır.

Herbir tür tedbir güvenlikle ilgili önemli kapsamlar tanımlar. Herbir tedbire mutlaka riayet edilmelidir.

⚠ UYARIHatalı hareket yüzünden ölüm veya ağır yaralanma gibi ciddi sonuçlara yol açma ihtimali bulunan hususlardır.

⚠ İKAZHatalı hareket yüzünden bazı hallerde ciddi sonuçlara yol açma ihtimali de dahil yaralanmaya veya maddi hasara yol açma ihtimali bulunan hususlardır.

⚠ İKAZ

• **Dış ünitenin hemen yakınına herhangi bir nesne yerleştirmeyin ve ünite çevresinde yaprak ve başka kalıntıların birikmemesini sağlayın.**

Yapraklar üniteye girebilecek küçük hayvanlar için cazip bir yuvadır. Bu tür hayvanlar üniteye girerek, elektrikli parçalarla temas edip arızaya, dumana veya yangına neden olabilir.

PARÇALARIN İSİMLERİ

Bkz. şekil 1, sayfa [1]

1. Hava çıkışı
2. Hava akış kapağı (hava çıkışında)
3. Drenaj borusu
4. Soğutucu borusu
İletim kabloları
5. Topraklama teli
Elektrik çarpmasını önlemek için elektriği üniteden toprağa iletir.
6. Uzaktan kumanda
7. Emme ızgarası
8. Hava filtresi (emme ızgarası içinde)

BAKIM (SERVİS PERSONELİ İÇİN)

⚠ UYARI

- **Günlük bakım hariç yalnız yetkili bir görevlinin bakım yapmasına izin verilir.**
- **Bağlantı kablolarına dokunmadan önce tüm güç besleme anahtarlarını kapattığınızdan emin olun.**
- **Opsiyonel parçaların montajını yalnız yetkili bir görevlinin yapmasına izin verilir.**
Mutlaka şirketimiz tarafından belirlenen opsiyonel parçaları kullanın. Kendi tarzınıza göre montaj su sızıntısına, elektrik çarpmasına veya yangına yol açabilir.

⚠ İKAZ

- **Klimayı temizlemeden önce mutlaka işlemini durdurun ve güç anahtarını kapatın.**
Aksi takdirde elektrik çarpması veya yaralanma meydana gelebilir.
- **Klimayı suyla yıkamayın.**
Bunun yapılması elektrik çarpmasına neden olabilir.
- **Klimanın içinin temizlenmesi ile ilgili olarak montaj yüklenicisine başvurun.**
Yanlış temizlik plastik parçalarda kırılmaya veya su sızıntısı arızasına ya da elektrik çarpmasına neden olabilir.
- **Hava filtresinin temizliği veya incelenmesi sırasında dikkatli olun.**
Yüksek yerlerde çalışma yapma zorunluluğu vardır, bu durumlarda çok dikkatli olunmalıdır. İskele dengesiz olursa, düşebilirsiniz ve yaralanma meydana gelebilir.

HAVA FİLTRESİNİN TEMİZLENMESİ

Ekranında " " (HAVA FİLTRESİ TEMİZLEME ZAMANI) görüntülendiğinde hava filtresini temizleyin.

Ünite havanın aşırı kirlendiği bir odada kullanılıyorsa, temizleme sıklığını artırın.

(Düzenleyici bir ölçü olarak, filtreyi altı ayda bir temizleyin.)

Kiri temizlemek mümkün değilse, hava filtresini değiştirin. (Değişim için hava filtresi opsiyoneldir.)

1. Emme ızgarasını açın.

Her iki düğmeyi eş zamanlı olarak gösterildiği gibi kaydırın ve aşağı çekin.

(Kapatmak için aynı işlemi yapın.)

Bkz. şekil 2, sayfa [1]

2. Hava filtrelerini çıkarın.

İki tırnağı yukarıya çekin ve çıkarın.

Bkz. şekil 3, sayfa [1]

1. Tırnak

3. Hava filtresini temizleyin.

Elektrikli süpürge kullanın **A)** veya hava filtresini suyla yıkayın **B)**.

A) Elektrikli süpürge kullanılması



- B) Suyla yıkama**
Hava filtresini temizlemek için yumuşak fırça ve nötral deterjan kullanın.



Suyunu akıtın ve gölgede kurutun.

NOT

- Klimayı 50°C'nin üzerindeki sıcak suyla yıkamayın. Yıkarsanız renk bozulması ve/veya deformasyon meydana gelebilir.
- Filtreyi asla doğrudan ateşte kurutmayın. Bu, yanmaya neden olabilir.

4. Hava filtresini takın.

- Temizlik tamamlandıktan sonra hava filtresini orijinal yerine geri takın.

Bkz. şekil 4, sayfa [1]

5. Hava giriş ızgarasını kapatın.

Madde No. 1'e bakın.

6. Uzaktan kumanda üzerinde FİLTRE İŞARETİ SIFIRLAMA BUTONU'na basın.

" " ekranı (TIME TO CLEAN AIR FILTER) kaybolur. (Daha fazla bilgi için, dış ünitenin kullanım kılavuzuna bakın.)

NOT

- Temizlik haricinde hava filtresini çıkarmayın. Gereksiz işlemler filtreye zarar verebilir.

HAVA ÇIKIŞININ VE DIŞ PANELLERİN TEMİZLENMESİ

- Yumuşak bezle temizleyin.
- Lekeleri temizlemek zor olduğunda, su veya nötral deterjan kullanın.

NOT

- Benzin, benzen, tiner, parlatma tozu veya sıvı böcek ilacı kullanmayın. Rengin solmasına veya deformasyona neden olabilir.
- İç üniteyi ıslatmayın. Elektrik çarpmasına veya yangına neden olabilir.
- 50°C veya üzerinde sıcak su kullanmayın, kullanırsanız renk bozulması veya deformasyon meydana gelebilir.

EMME IZGARASININ TEMİZLENMESİ

1. Emme ızgarasını açın.

Düğmeleri kaydırın ve sonra aşağı doğru çekin. (Kapatmak için aynı işlemi yapın.)

Bkz. şekil 2, sayfa [1]

2. Hava filtresini çıkartın.

Bkz. "HAVA FİLTRESİNİN TEMİZLENMESİ".

3. Emme ızgarasını sökün.

Giriş ızgarası açık vaziyette arka tırnakları tutun ve giriş ızgarasını öne doğru çekin.

Bkz. şekil 5, sayfa [1]

4. Emme ızgarasını temizleyin.

Yumuşak kıllı bir fırça ve nötral deterjan veya suyla yıkayın ve iyice kurutun.



NOT

- Fena halde kirlendiğinde, tipik bir mutfak temizleyicisini püskürtün ve yaklaşık 10 dakika bekletin. Ardından suyla yıkayın.
- 50°C veya üzerinde sıcak su kullanmayın, kullanırsanız renk bozulması veya deformasyon meydana gelebilir.

5. Emme ızgarasını geri takın.

Madde No. 3'e bakın.

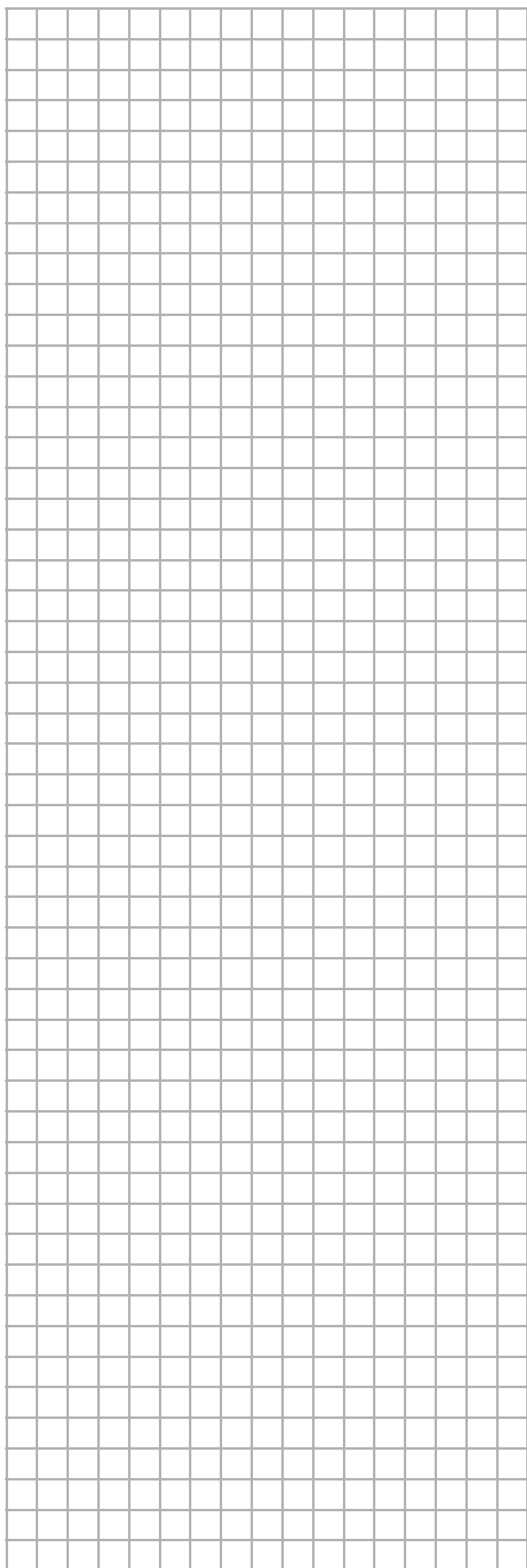
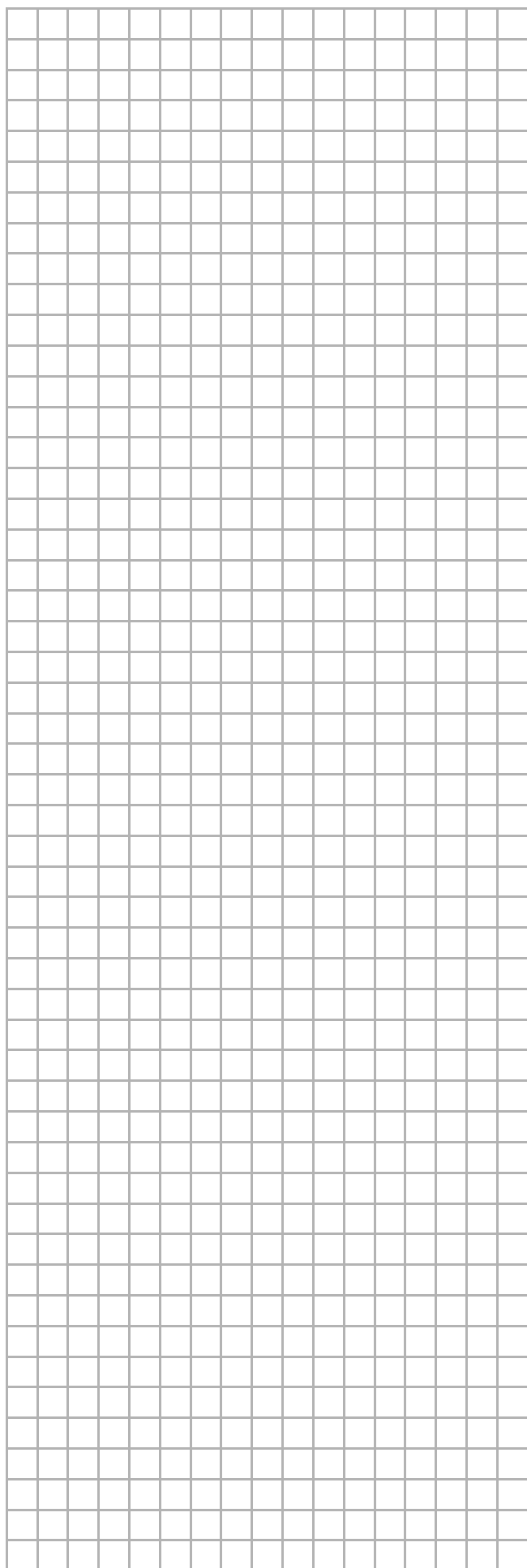
6. Hava filtresini yerine tekrar takın.

Bkz. "HAVA FİLTRESİNİN TEMİZLENMESİ".

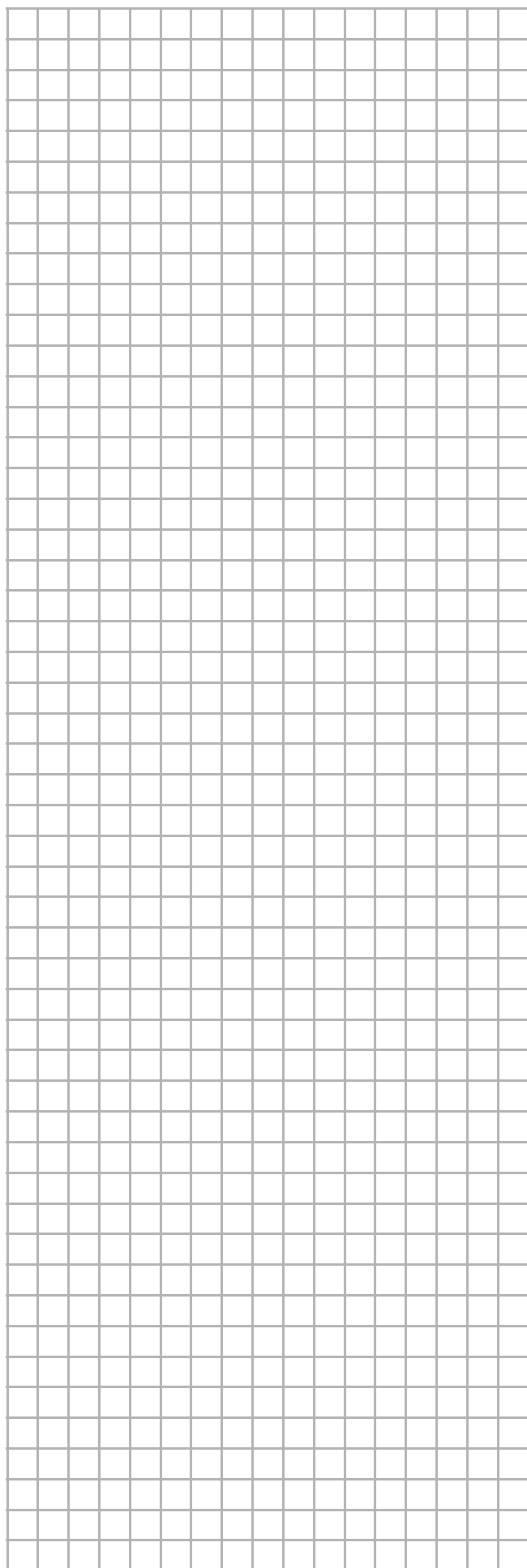
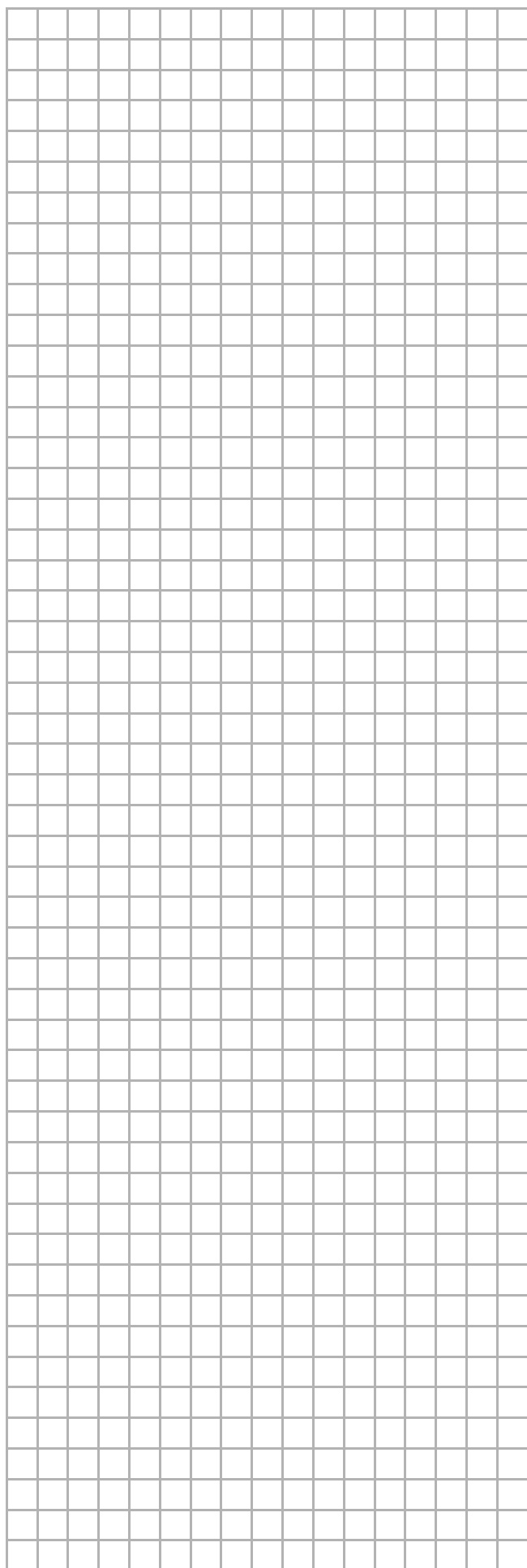
7. Emme ızgarasını kapatın.

Madde No. 1'e bakın.

NOTES



NOTES



DAIKIN INDUSTRIES, LTD.

Head office:
Umeda Center Bldg., 2-4-12, Nakazaki-Nishi,
Kita-ku, Osaka, 530-8323 Japan

Tokyo office:
JR Shinagawa East Bldg., 2-18-1, Konan,
Minato-ku, Tokyo, 108-0075 Japan

DAIKIN EUROPE NV

Zandvoordestraat 300, B-8400 Oostende, Belgium