

**DAIKIN**



# PRIRUČNIK ZA UPORABU

Klima uređaji sa inverterskim **VRV** sustavom

FXDQ15P7VEB  
FXDQ20P7VEB  
FXDQ25P7VEB  
FXDQ32P7VEB  
FXDQ40P7VEB  
FXDQ50P7VEB  
FXDQ63P7VEB

Zahvaljujemo što ste kupili Daikin klima uređaj.

Prije korištenja klima uređaja pročitajte pažljivo ovaj priručnik za uporabu.

Ovaj priručnik za uporabu je predviđen samo za unutarnju jedinicu. Da biste potpuno razumjeli cijeli sklop, pročitajte ovaj priručnik zajedno s Priručnikom za rukovanje vanjske jedinice.

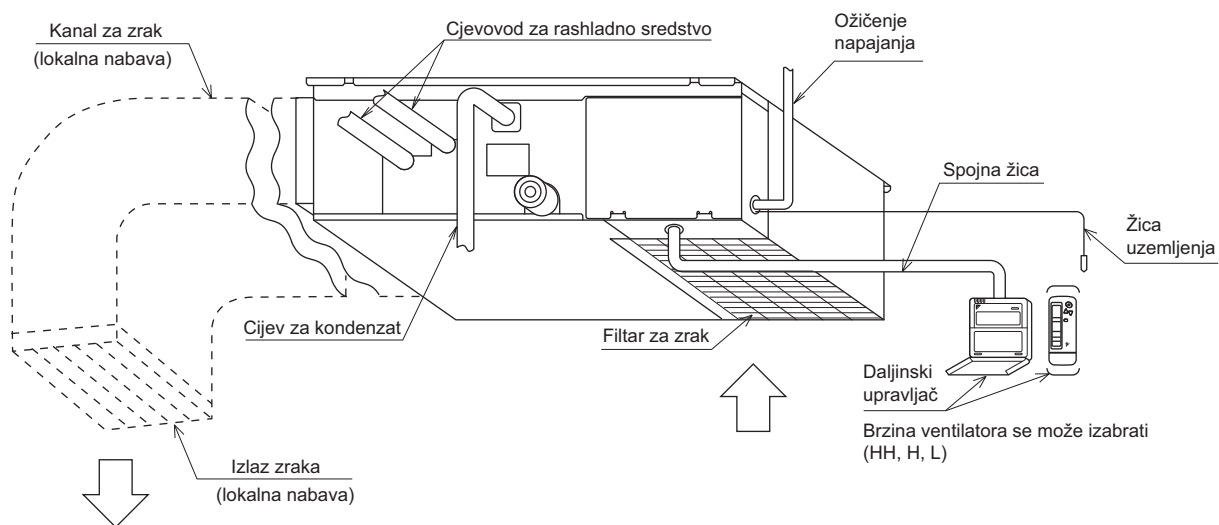
U priručniku za uporabu vanjske jedinice opisane su slijedeće stavke:

- Nazivi dijelova i funkcije daljinskog upravljača
- Postupak rada
- Otklanjanje smetnji

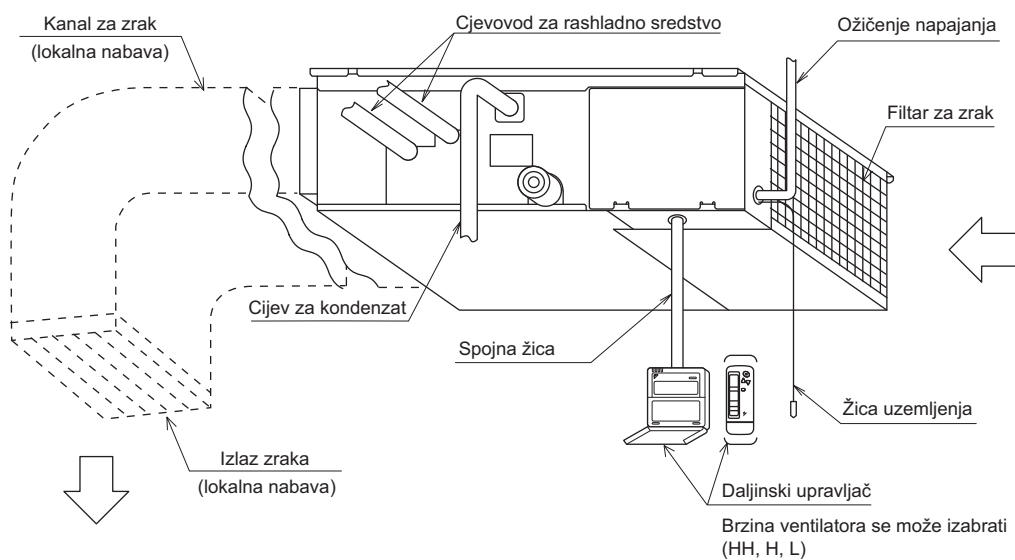
Od trgovca ćete dobiti jamstveni list koji spremite zajedno s ovim priručnikom za uporabu.

# Nazivi i funkcije dijelova

## U slučaju usisa s donje strane



## U slučaju usisa sa stražnje strane



Originalne upute napisane su na engleskom. Svi ostali jezici su prijevodi originalnih uputa.

## Važne informacije o rashladnom sredstvu koje se koristi

Ovaj proizvod sadrži fluorirane stakleničke plinove koji su obuhvaćeni Protokolom iz Kyotoa.

Vrsta rashladnog sredstva: R410A

GWP<sup>(1)</sup> vrijednost: 1975

<sup>(1)</sup> GWP = potencijal globalnog zagrijavanja

Ovisno o Europskim ili lokalnim propisima mogu se zahtijevati periodični pregledi zbog curenja rashladnog sredstva. Obratite se lokalnim nadležnom dobavljaču za pojedinosti.

## Mjere opreza

Preporučujemo da pažljivo pročitate ovaj priručnik s uputama prije uporabe, kako biste potpuno iskoristili sve funkcije klima uređaj i izbjegli kvarove zbog pogrešnog rukovanja.

- Ovaj klima uređaj spada u "uređaje koji nisu dostupni široj javnosti".
- **Dolje opisane sigurnosne mjere označene su kao UPOZORENJE i OPREZ. Oboje sadrže važne podatke koji se odnose na sigurnost. Obavezno se pridržavajte svih mjera predostrožnosti.**

**⚠ UPOZORENJE.** Propust u pravilnom pridržavanju ovih uputa može prouzročiti tjelesne ozljede ili opasnost po život.

**⚠ OPREZ** ..... Propust u pravilnom pridržavanju ovih uputa može prouzročiti oštećenje imovine ili tjelesne ozljede, koje u pojedinim okolnostima mogu biti teške.

**Nakon čitanja spremite ovaj priručnik na prikladno mjesto kako bi ga mogli koristiti kad god zatreba. Također, ako se oprema prenosi na novog korisnika, svakako novom korisniku predajte i ovaj Priručnik.**

### — ⚠ UPOZORENJE —

- **Obratite se svom Daikin dobavljaču u vezi radova na postavljanju.** Postavljanje koje obavite sami može dovesti do procurivanja vode, udara struje ili opasnosti od požara.

- **Obratite se svom dobavljaču u vezi preinaka, popravaka i održavanja klima uređaja.**

Nepravilno postavljanje može dovesti do procurivanja vode, udara struje ili požara.

- **Čuvajte se požara u slučaju istjecanja rashladnog sredstva.**

Ako klima uređaj ne radi pravilno, npr. ne stvara hladan ili topao zrak, uzrok može biti u tome da negdje propušta rashladno sredstvo.

Za pomoć se obratite svom dobavljaču.

Rashladno sredstvo koje se upotrebljava u klima uređaju je sigurno i normalno ne procuruje.

Međutim, u slučaju procurivanja, dodir s plamenikom, grijačem ili štednjakom može dovesti do stvaranja štetnog plina.

Nemojte više upotrebljavati klima uređaj dok stručni serviser ne potvrdi da je popravljen dio iz kojeg je curilo rashladno sredstvo.

- **Obratite se svom dobavljaču za postavljanje i premještanje klima uređaja.**

Nepravilno postavljanje može dovesti do procurivanja vode, udara struje ili požara.

- **Uređaj nije namijenjen da ga koriste osobe, uključujući djecu, sa smanjenim fizičkim, osjetilnim ili mentalnim sposobnostima, ili s nedostatnim iskustvom i znanjem, osim ako imaju nadzor ili dobivaju upute o uporabi od osobe odgovorne za njihovu sigurnost.**

Djeca trebaju biti pod nadzorom kako bi se zajamčilo da se ne igraju s uređajem.

### — ⚠ OPREZ —

- **Ne postavljajte objekte u neposrednu blizinu vanjske jedinice i ne dopustite nakupljanje lišća ili drugih nečistoća oko jedinice.**

Lišće je leglo malih životinja koje onda mogu ući u jedinicu. Kada jednom uđu, takve životinje mogu izazvati kvarove, dim ili požar ako dođu u dodir s električnim dijelovima.

## Održavanje

### — ⚠ UPOZORENJE —

- **Samo stručni serviser smije obaviti održavanje osim dnevnog održavanja.**
- **Prije dodirivanja bilo koje spojne žice, obavezno isključite sve sklopke električnog napajanja.**

- U blizini uređaja nemojte koristiti zapaljive tvari (npr. lak za kosu ili insekticid). Nemojte čistiti uređaj organskim otapalima kao što je razrjeđivač za boje. Uporaba organskih otapala može uzrokovati oštećenja uređaja, električni udar ili požar.
- Obratite se stručnom osoblju u vezi učvršćivanja pribora i pazite da se upotrijebi samo onaj pribor kojeg navodi proizvođač. Ukoliko vlastitim radom pogriješite kod postavljanja, to može dovesti do procurivanja vode, udara struje ili požara.

### ⚠ OPREZ

- Prije čišćenja obavezno zaustavite rad uređaja, isključite sklopku ili izvucite kabel za napajanje. U protivnom, može doći do udara struje što će uzrokovati povredu.
- Ne perite klima uređaj vodom jer to može uzrokovati električni udar ili požar.
- U vezi čišćenja unutrašnjosti klima uređaja posavjetujte se sa svojim dobavljačem. Neproprisan čišćenje može uzrokovati pucanje plastičnih dijelova, curenje vode i druga oštećenja kao i električni udar.
- Pazite kuda stojete tijekom čišćenja ili pregleda filtra za zrak. Zahtijeva se rad na visini, pri čemu se mora biti krajnje oprezan. Ako je skela nestabilna, možete pasti ili se srušiti i tako uzrokovati tjelesne ozljede.

#### ⟨Održavanje i provjera⟩

- Redovito čistite pliticu za kondenzat. Cijevi za kondenzat začepljene prašinom mogu izazvati curenje vode.
- Za pojednostiti se obratite svom Daikin dobavljaču. (Klima uređaj čistite prije svake sezone hlađenja ili grijanja)
- Ako je područje oko unutarnje jedinice vrlo prašno, koristite pokrov protiv prašine (nabavlja se lokalno).

#### ⟨Čišćenje unutrašnje jedinice iznutra⟩



- Preporučuje redovito se čišćenje unutrašnjosti unutarnje jedinice. Budući da čišćenje zahtijeva posebnu tehnologiju, obratite se svom Daikin dobavljaču za čišćenje.

#### Dnevno održavanje:

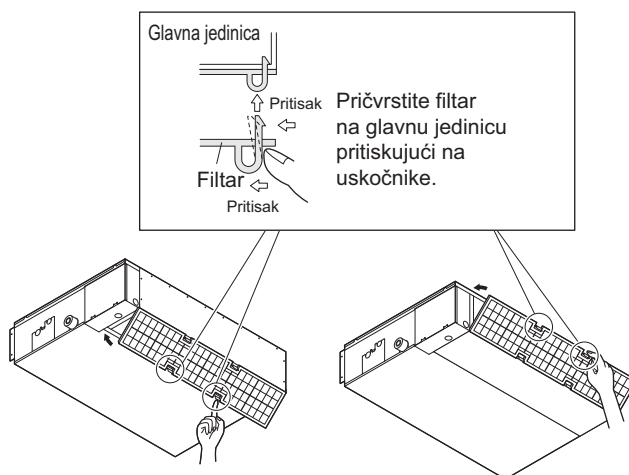
##### ⟨Čišćenje filtra za zrak⟩

#### Objašnjenje

- Uklanjanje filtra za zrak osim za čišćenje klima uređaja, može prouzročiti nesreće.

- Kada je na zaslonu daljinskog upravljača oznaka , vrijeme je za čišćenje filtra za zrak.
- Kada istekne vrijeme predviđeno za njegovu upotrebu, prikazat će se oznaka.
- Ako klima uređaj koristite u vrlo prašnoj okolini, čistite češće filter za zrak.
- Ako želite podešeno vrijeme promijeniti dok se ne prikaže oznaka , obratite se svom dobavljaču. (Tvornički podešena vrijednost je 2500 sati.)
- Vrijeme će se prikazivati kako slijedi:  
1250, 2500, 5000, 10000

#### 1. Skinite filter za zrak.



U slučaju donjeg usisa

U slučaju stražnjeg usisa

#### 2. Očistite filter.

### ⚠ OPREZ

- Ne perite klima uređaj vodom toplijom od 50°C. To može izbljediti boju i/ili izobličiti ga.
- Nikada ne sušite filter za zrak izlažući ga izravno plamenu. To može prouzročiti požar.
- Obratite se svom dobavljaču u vezi postupka održavanja i čišćenja na licu mjesta.

(1) Operite filtre za zrak vodom (A), ili ih očistite usisavačem prašine (B).

(A) Povremeno uklonite prašinu usisavačem za prašinu.



(B) Tada, isperite vodom.

Ako je filter jako prljav, upotrijebite meku četku ili neutralni deterdžent.



Ocijedite vodu i posušite u sjeni.



### 3. Postavite filter za zrak.

### 4. Pritisnite tipku za ponovo postavljanje znaka za filter na daljinskom upravljaču.

Prikaz " " nestaje.

⟨Čišćenje izlaza zraka i vanjštine⟩

## ⚠ OPREZ

- Nemojte upotrebljavati benzin, benzen, razrjeđivač, prah za poliranje, tekuće insekticide.
- Nemojte za čišćenje koristiti vodu topliju od 50°C, to može izbljudjeti boju i/ili izobličiti plastiku.

(1) Čistiti suhom mekom krpom.

(Ako se mrlje ne daju ukloniti upotrijebite vodu ili neutralni deterdžent.)

## Ako se dogodi slijedeća pojava, obratite se svom dobavljaču

## ⚠ UPOZORENJE

- **Kada kod klima uređaja dođe do neispravnosti (miris paljevine itd.), isključite napajanje jedinice i obratite se trgovcu kod kojeg ste kupili klima uređaj.** Nastavak rada u takvim uvjetima može za posljedicu imati kvar, udare struje ili požar.
- **Obratite se trgovcu.**

## Pojava

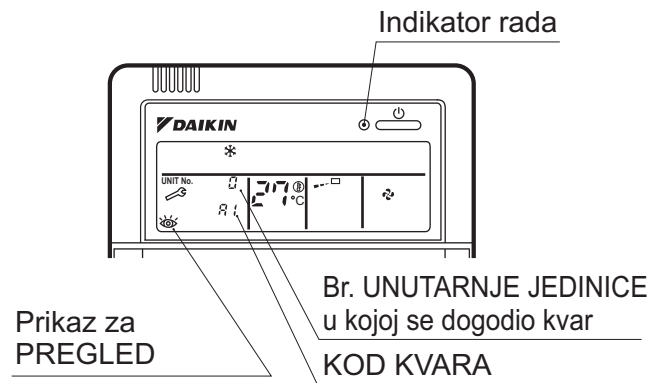
- Ako se sigurnosna naprava kao osigurač, ili strujna zaštitna sklopka često aktiviraju; **Poduzmite slijedeće prije nego se obratite za pomoć.** Nemojte uključiti glavno napajanje sklopkom.
- Ako sklopka 'ON/OFF' ne radi kako treba; **Poduzmite slijedeće prije nego se obratite za pomoć.** Sklopkom isključite glavno napajanje.

## Pojava

- Iz klima-uređaja kapa voda. **Poduzmite slijedeće prije nego se obratite za pomoć.** Rad odmah prekinite.

## Pojava

- Ako na zaslonu trepće ili svijetli žaruljica "OPERATION" (rad), "INSPECTION" (pregled) ili "UNIT No." (uređaj br.) i pojavljuje se "MALFUNCTION CODE" (kod greške).



## Poduzmite slijedeće prije nego se obratite za pomoć.

Obavijestite trgovca o pojedinostima prikaz na daljinskom upravljaču.

## Vrsta proizvoda i buka u radu

Model	Br. modela							
	15	20	25	32	40	50	63	
Tip	Funkcija	Tip s toplinskom pumpom						
	Sustav kombiniranja	Odvojeni tip						
	Način hlađenja kondenzatora	Tip s hlađenjem zraka						
	Način puhanja zraka	Tip s izravnim puhanjem zraka						
	Nazivni kapacitet hlađenja (W)	1700	2200	2800	3600	4500	5600	7100
	Nazivni kapacitet grijanja (W)	1900	2500	3200	4000	5000	6300	8000
Šum tijekom rada dB (A) (Vrijednosti konverzije u bešumnoj prostoriji)	32	33	33	33	34	35	36	

## Objašnjenje

- Stvarna vrijednost u toku rada je viša nego naznačena vrijednost pod utjecajem buke iz okoline i jeke.
- Gornji podaci podložni su promjeni zbog tehnoloških inovacija
- Radni šum uzrokuju stražnji usisni ulaz i vanjski statički tlak od 10 Pa.  
Radni šum za ulaz ispod usisnog: [radni šum za stražnji usisni ulaz] + 5 dB.  
Međutim, kad se izvodi instalacija za koju vanjski statički tlak postane nizak, radni šum može porasti za 5 dB ili više.

## Servisiranje i održavanje nakon prodaje

### Usluga nakon prodaje:

#### — ⚠ UPOZORENJE —

- **Obratite se svom dobavljaču u vezi preinaka, popravaka i održavanja klima uređaja.**

Nepravilno postavljanje može dovesti do procurivanja vode, udara struje ili požara.

- **Obratite se svom dobavljaču za postavljanje i premještanje klima uređaja.**

Nepravilno postavljanje može dovesti do procurivanja vode, udara struje ili požara.

- **Čuvajte se požara u slučaju istjecanja rashladnog sredstva.**

Ako klima uređaj ne radi pravilno, npr. ne stvara hladan ili topao zrak, uzrok može biti u tome da negdje propušta rashladno sredstvo.

Za pomoć se obratite svom dobavljaču.

Rashladno sredstvo koje se upotrebljava u klima uređaju je sigurno i normalno ne procuruje.

Međutim, u slučaju procurivanja, dodir s plamenikom, grijačem ili štednjakom može dovesti do stvaranja štetnog plina.

Nemojte više upotrebljavati klima uređaj dok stručni serviser ne potvrdi da je popravljen dio iz kojeg je curilo rashladno sredstvo.

- **Ako se za popravak obraćate trgovcu, serviser treba slijedeće podatke:**

- Product No. (broj proizvoda) klima uređaja:  
Pogledajte jamstveni list.

- Datum dopreme i datum postavljanja:  
Pogledajte jamstveni list.

- Kvar:

Obavijestite servisno osoblje o pojedinostima greške.

(Kôd greške koji se prikaže na daljinskom upravljaču.)

- Ime adresa i broj telefona

- **Popravci po isteku jamstvenog roka**

Obratite se trgovcu. Ako je potreban popravak, dostupna je usluga uz naplatu.

- **Minimalni rok dostupnosti važnih dijelova**

Čak i nakon prestanka proizvodnje određenog tipa klima uređaja, Daikin na zalihi drži važne dijelove još najmanje 9 godina.

Važni dijelovi su oni koji su nužni za rad klima uređaja.

- **Održavanje i provjera**

Budući da se nakon nekoliko godina upotrebe nakupi prašina, performanse će donekle oslabiti.

Preporučuje se pozvati tehničko osoblje da obavi čišćenje (usluga s naplatom). Za pojedinosti se obratite svom dobavljaču.

- **Koga zvati**

Za servis nakon prodaje, itd. obratite se svom dobavljaču.

- **Ako uklanjate dotrajali uređaj, premjestate/postavljate i održavate ga, prikupite rashladno sredstvo.**



\*4PW67404-1 00000008\*

Copyright 2011 Daikin

**DAIKIN EUROPE N.V.**

Zandvoordestraat 300, B-8400 Oostende, Belgium

4PW67404-1 01.2011