

**DAIKIN**



## دليل التشغيل

**VRV** SYSTEM Inverter أجهزة تكييف الهواء بنظام

FXDQ15A3VEB  
FXDQ20A3VEB  
FXDQ25A3VEB  
FXDQ32A3VEB  
FXDQ40A3VEB  
FXDQ50A3VEB  
FXDQ63A3VEB

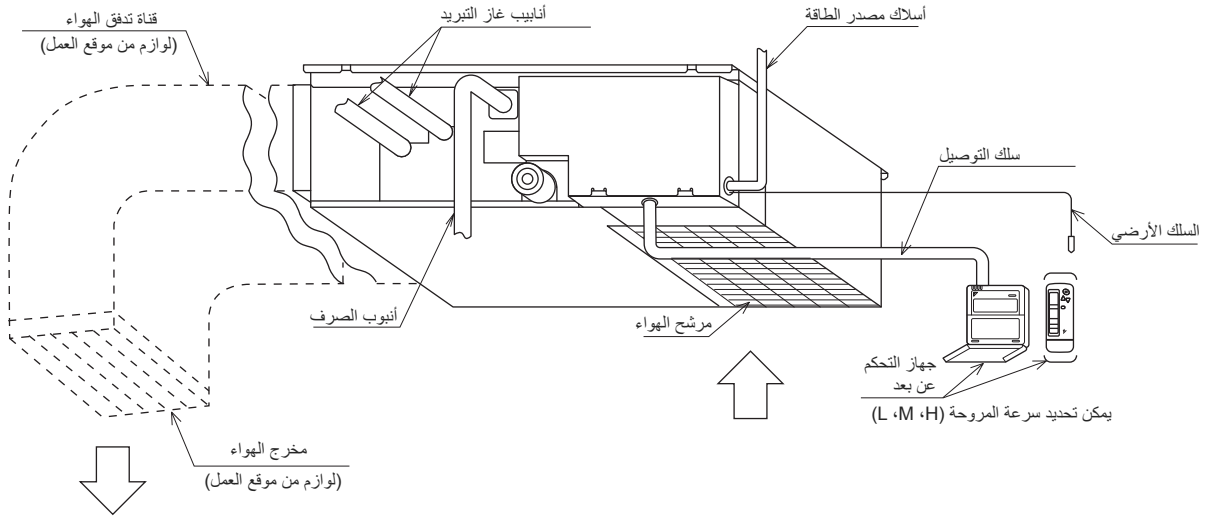
شكرا لكم على شراء جهاز تكييف Daikin هذا.  
اقرأ دليل التشغيل هذا بعناية قبل استخدام جهاز تكييف الهواء.  
دليل التشغيل هذا معد للوحدة الداخلية فقط. ولفهم الجهاز بكامله تماما، اقرأ هذا الدليل مع دليل التشغيل الخاص بالوحدة الخارجية.  
العناصر التالية موضحة في دليل التشغيل للوحدة الخارجية.

- أسماء الأجزاء ووظائف جهاز التحكم عن بعد
- إجراء التشغيل
- استكشاف الأخطاء وإصلاحها

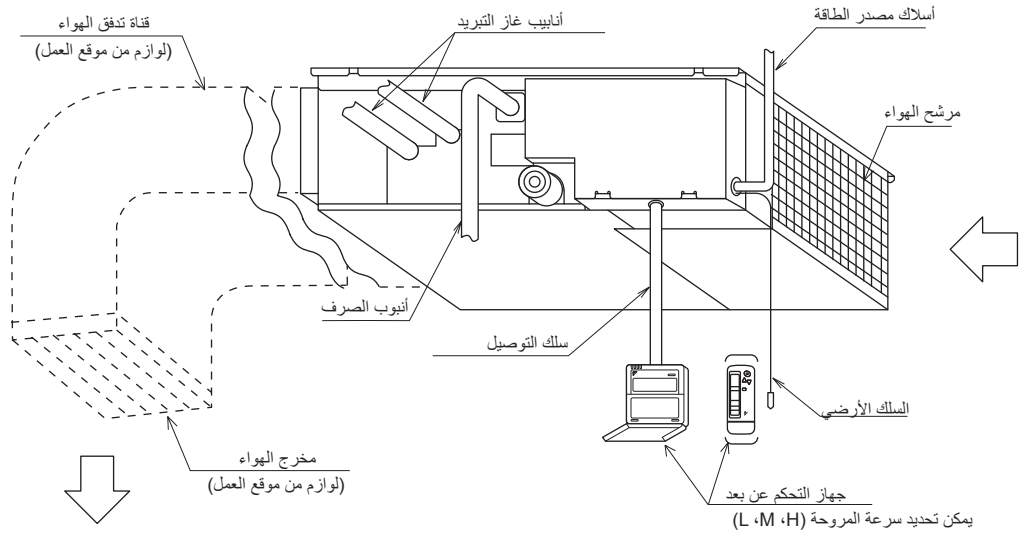
بالنسبة لبطاقة الضمان، عليك أن تتسلمها من الوكيل وأن تحتفظ بها مع دليل التشغيل.

# أسماء الأجزاء والوظائف

## في حالة الشفط من الجانب السفلي



## في حالة الشفط من الجانب الخلفي



الإرشادات الأصلية مكتوبة باللغة الإنجليزية. أما اللغات الأخرى فهي ترجمة للإرشادات الأصلية.

## معلومات مهمة حول غاز التبريد المستخدم

يحتوي هذا المنتج على غازات دفيئة مفلورة. لا تصرف الغازات في الجو.

نوع غاز التبريد: **R410A**  
قيمة GWP (1): **2087,5**

(1) GWP = دليل الاحتباس الحراري

قد يلزم إجراء فحوصات دوريات للتأكد من عدم تسرب سائل التبريد وذلك حسب التشريعات المحلية أو الأوروبية. يُرجى الاتصال بالوكيل المحلي التابع له للحصول على مزيد من المعلومات.

### إشعار حول tCO<sub>2</sub>eq

في أوروبا، تُستخدم انبعاثات الغازات الدفيئة الناتجة عن الشحن الكلي لغاز التبريد في النظام (وهي مكافئة لأطنان من غاز ثاني أكسيد الكربون CO<sub>2</sub>، حسب المعلن) لتحديد الفواصل الزمنية لعملية الصيانة. اتبع اللوائح المعمول بها.

الصيغة المستخدمة لحساب انبعاثات الغازات الدفيئة:  
قيمة GWP لغاز التبريد × الشحن الإجمالي لغاز التبريد [بوحدة كجم / 1000]

## احتياطات الأمان

لتحقيق الاستفادة الكاملة من وظائف جهاز تكييف الهواء ولتجنب الأعطال التي تنتج عن سوء الاستخدام، نوصي بقاء دليل الإرشادات هذا بعناية قبل الاستخدام.

- يندرج جهاز تكييف الهواء هذا تحت تصنيف "أجهزة غير مسموح بتعامل عموم الناس معها".
- الاحتياطات الموضحة هنا مصنفة إلى "تحذير" و"تنبيه". وهي تحتوي على معلومات مهمة بخصوص السلامة والأمان. فتأكد من معرفة كافة الاحتياطات بشكل عام.

**تحذير** ..... قد يؤدي عدم إتباع هذه الإرشادات بالشكل الصحيح إلى حدوث إصابات شخصية أو حتى الوفاة.

**تنبيه** ..... قد يؤدي عدم إتباع هذه الإرشادات بالشكل الصحيح إلى حدوث أضرار بالممتلكات أو إصابات شخصية قد تكون خطيرة بناء على الظروف.

بعد قراءة هذا الدليل، احتفظ به في مكان ملائم بحيث يمكنك الرجوع إليه عند اللزوم. وفي حالة نقل الجهاز غلي مستخدم جديد، فتأكد من تسليمه الدليل أيضاً.

### تحذير

- راجع الوكيل المحلي لديك بخصوص أعمال التركيب.

فقيامك بتنفيذ الأعمال بنفسك قد يؤدي إلى حدوث تسرب للمياه أو صدمات كهربائية أو حريق.

- راجع الوكيل المحلي لديك بخصوص تعديلات جهاز تكييف الهواء وإصلاحه وصيانته.

قد ينتج عن الأعمال الخاطئة حدوث تسرب للمياه أو صدمات كهربائية أو حريق.

- احذر من الحرائق في حالة تسرب غاز التبريد.

فإذا كان هناك خلل في عمل جهاز تكييف الهواء أي انه لا يخرج هواء بارداً أو دافئاً، فقد يكون تسرب غاز التبريد هو السبب.

راجع الوكيل لطلب المساعدة.

غاز التبريد داخل جهاز تكييف الهواء امن ولا يتسرب عادة.

ولكن في حالة تسربه، قد تؤدي ملامسته للهب موقد أو مدفأة

أو جهاز طهي غلي انبعاث غاز سام.

لا تواصل استخدام جهاز التكييف حتى يؤكد لك فني خدمة مؤهل أنه قد تم إصلاح التسرب.

- راجع الوكيل المحلي لديك بخصوص موقع جهاز تكييف

الهواء وإعادة تركيبه.

قد ينتج عن التركيب الخاطئ حدوث تسرب أو صدمات كهربائية أو حريق.

- يمكن للأطفال من سن 8 سنوات فأكثر والأشخاص ذوي القدرات الجسدية أو الحسية أو العقلية المنخفضة أو الأشخاص الذين يفتقرون للمعرفة والخبرة استخدام هذا الجهاز إذا تم الإشراف عليهم وتقديم التعليمات لهم بشأن استخدام الجهاز بطريقة آمنة مع فهم المخاطر المنطوية.

- يجب ألا يعيب الأطفال بهذا الجهاز.

- يجب ألا يقوم الأطفال بأعمال التنظيف والصيانة التي يقوم بها المستخدم بدون الإشراف عليهم.


### تنبيه

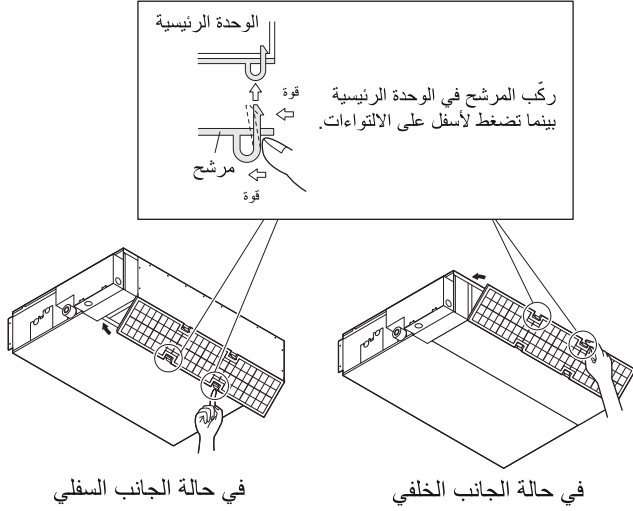
- لا تضع الأشياء مباشرة بالقرب من الوحدة الخارجية ولا تسمح بتراكم أوراق الأشجار والشوائب الأخرى حول الوحدة.
- تمثل أوراق الأشجار بيئة مناسبة للحيوانات الصغيرة التي قد تدخل الوحدة. وفي حالة دخول مثل هذه الحيوانات إلى الوحدة، فقد تتسبب في حدوث أعطال أو انبعاث دخان أو نشوب حريق عند ملامستها للأجزاء الكهربائية.
- هذا الجهاز مصمم للاستخدام بواسطة خبير أو أشخاص مدربين في المتاجر وفي الصناعة الخفيفة وفي المزارع، أو للاستخدام التجاري من قبل أشخاص عاديين
- مستوى ضغط الصوت أقل من 70 ديسيبل (A).

### الصيانة

#### تحذير

- لا يجوز إجراء الصيانة إلا من خلال فني صيانة مؤهل.
- قبل لمس أي من أسلاك التوصيل، تأكد من إيقاف كافة مفاتيح إمداد الطاقة.
- لا تستخدم مواد قابلة للاشتعال (مثل مواد تثبيت الشعر أو مبيدات الحشرات) بالقرب من المنتج.

- في حالة استخدام جهاز التكييف في بيئة كثيرة التربة، فأكثر من مرات تنظيف مرشح الهواء.
  - إذا أردت تغيير الوقت المعين حتى تظهر العلامة ، فراجع الوكيل المحلي لديك.
  - (إعداد المصنع الافتراضي هو ٢٥٠٠ ساعة).
  - توجد أنماط عرض الوقت التالية.
- 1250، 2500، 5000، 10000
١. فك مرشح الهواء.



## ٢. نظفه.

- تنبيه** ⚠
- لا تغسل جهاز التكييف بماء تزيد درجة سخونته عن ٥٠ درجة مئوية. فقد ينتج عن هذا تشوه في اللون والشكل.
  - تجنب مطلقاً تجفيف المرشح باستخدام لهب مباشر. فقد ينتج عن هذا نشوب حريق.
  - لتنظيف اللوازم التي يتم تدبيرها في موقع العمل، راجع الوكيل المحلي لديك.

- (١) استخدام مكنسة كهربائية (أ) أو اغسل مرشح الهواء (ب) للتخلص من الأتربة والشوائب.
- (أ) أزل الأتربة والشوائب باستخدام مكنسة كهربائية.



- (ب) اغسل باستخدام المياه.
- إذا كان مرشح الهواء متسخاً بدرجة كبيرة، فاستخدم فرشاة ناعمة ومنتظف معتدل.



تخلص من المياه واتركه يجف في الظل.



- لا تنظف المنتج باستخدام مذيبيات عضوية مثل ثمر الدهان.
- قد يتسبب استخدام المذيبيات العضوية في حدوث شقوق بالمنتج أو صدمات كهربائية أو حريق.
- اتصل بفني محترف لتركيب الملحقات وتأكد من استخدام الملحقات المحددة من قبل الشركة المصنعة فقط.
- إذا ما حصل عيب بسبب أي عمل من جانبك، فقد يؤدي إلى حدوث تسرب المياه أو صدمة كهربائية أو حريق.

## تنبيه ⚠

- قبل التنظيف، تأكد من إيقاف تشغيل الوحدة، فأوقف تشغيل القاطع أو أفضل سلك الطاقة.
- وإلا، فقد تحدث صدمة كهربائية وإصابات شخصية.
- لا تغسل جهاز تكييف الهواء بالماء، فقد يتسبب هذا في حدوث صدمات كهربائية أو حريق.
- راجع الوكيل بخصوص تنظيف جهاز التكييف من الداخل.
- قد يتسبب التنظيف غير الصحيح في كسر الأجزاء البلاستيكية وحدوث تسرب للمياه وغير ذلك من الأضرار بالإضافة إلى الصدمات الكهربائية.
- توخ الحذر عند تنظيف مرشح الهواء أو فحصه.
- يتطلب الأمر العمل من مكان مرتفع وهو ما يجب أخذ أقصى درجات الحيطة معه. إذا لم تكن السقالة مستقرة، فقد تسقط أو تنقلب، مما قد ينتج عنه إصابات.

## (الصيانة والفحص)

- نظف حوض الصرف دورياً. فقد تتسبب أنابيب الصرف المسدودة بالأتربة في حدوث تسرب المياه.
- للتنظيف، راجع وكيل Daikin. (قبل كل موسم عند الحاجة إلى التبريد أو التدفئة، نظف جهاز تكييف الهواء).
- إذا كانت المنطقة المحيطة بالوحدة الداخلية متربة جداً، فاستخدم غطاء واقى من الأتربة (لوازم من موقع العمل).


## (لتنظيف الوحدة الداخلية من الداخل)

- من الضروري تنظيف داخل الوحدة الداخلية بصفة دورية. ولأن التنظيف يتطلب تقنيات خاصة، فاطلب من احد وكلاء Daikin تنظيفها.

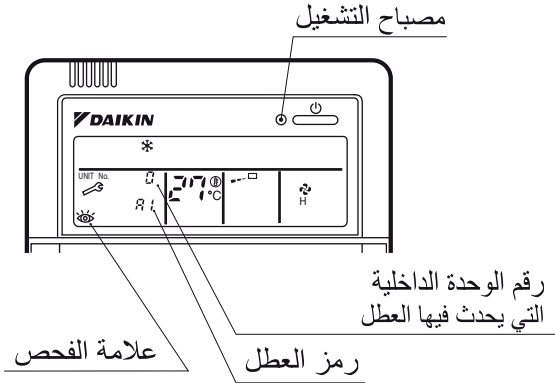
## الصيانة اليومية:

### (لتنظيف مرشح الهواء)

#### الشرح

- قد تؤدي إزالة مرشح الهواء، إلا عند تنظيف جهاز التكييف، إلى وقوع حوادث.
- عند ظهور العلامة  على شاشة جهاز التحكم عن بعد، يرجى تنظيف المرشح.
- عند تجاوز وقت التشغيل المحدد، ستظهر هذه العلامة.

- الظاهرة
- "مصباح التشغيل" أو "علامة الفحص" أو "رقم الوحدة" في حالة وميض أو إضاءة، ويظهر "رمز العطل".



- اتخذ الإجراءات التالية قبل الاتصال.  
أخبر الوكيل بالتفاصيل المعروضة على شاشة جهاز التحكم عن بعد.

### نوع المنتج وضوء التشغيل

رقم الطراز	63	50	40	32	25	20	15
الوظيفة	نوع مضخة التدفئة						
نظام التجميع	النوع المنفصل						
طريقة تبريد المكثف	نوع تبريد الهواء						
طريقة دفع الهواء	نوع دفع الهواء المباشر						
سعة التبريد المقدر (واط)	٧١٠٠	٥٦٠٠	٤٥٠٠	٣٦٠٠	٢٨٠٠	٢٢٠٠	١٧٠٠
سعة التدفئة المقدر (واط)	٨٠٠٠	٦٣٠٠	٥٠٠٠	٤٠٠٠	٣٢٠٠	٢٥٠٠	١٩٠٠
صوت التشغيل بالديسيبل (أ) (قيم مقابلة في غرفة بدون ضوضاء)	٣٦	٣٥	٣٤	٣٣	٣٣	٣٣	٣٢

### الشرح

- القيمة الفعلية أثناء التشغيل تكون أعلى من القيمة المشار إليها بفعل تأثير الضوضاء البيئية والصدى.
- البيانات السابقة خاضعة للتغيير بفعل الابتكارات التكنولوجية.
- يعتمد صوت التشغيل على مدخل الشفط الخلفي، والضغط الساكن الخارجي ١٠ باسكال.
- صوت التشغيل أسفل مدخل الشفط:  
[صوت التشغيل لمدخل الشفط الخلفي] + ٥ ديسيبل.
- لكن، عند تنفيذ التركيب الذي يصبح له الضغط الساكن الخارجي منخفضاً قد يرتفع ٥ ديسيبل أو أكثر.

- ٣. ركب مرشح الهواء.
- ٤. اضغط على زر "إعادة ضبط علامة المرشح" في جهاز التحكم عن بعد.

تختفي العلامة "من على الشاشة".

(لتنظيف مخرج الهواء والسطح الخارجي)

### تحذير

- لا تستخدم جازولين أو بنزين أو نثر أو مسحوق تلميع أو مبيد حشري سائل.
- لا تستخدم ماء تزيد درجة سخونته عن ٥٠ درجة مئوية أو أعلى، فقد يتسبب في حدوث تشوه للألوان أو الشكل.

(١) استخدام قماشة ناعمة وجافة للتنظيف.

(عندما يصعب التخلص من البقع، استخدم ماء أو منظف معتدل).

إذا حدث أي من الظواهر التالية، فاتصل بالوكيل المحلي لديك.

### تنبيه

- عند حدوث خلل في عمل جهاز تكييف الهواء (انبعاث رائحة حريق، وغير ذلك) فأوقف تشغيل الوحدة واتصل بالوكيل المحلي لديك.
- قد يؤدي استمرار التشغيل في مثل هذه الظروف إلى حدوث عطل أو صدمات كهربائية أو حريق.
- اتصل بالوكيل المحلي لديك.

### الظاهرة

- إذا كثر تشغيل أي من أجهزة الأمان مثل فيوز الأمان أو قاطع الدائرة أو قاطع التسرب الأرضي؛  
اتخذ الإجراءات التالية قبل الاتصال.  
لا تشغل مفتاح الطاقة الرئيسي.
- إذا لم يعمل مفتاح التشغيل/إيقاف التشغيل بشكل صحيح،  
اتخذ الإجراءات التالية قبل الاتصال.  
أوقف تشغيل مفتاح الطاقة الرئيسي.

### الظاهرة

- تسرب مياه من جهاز تكييف الهواء.  
اتخذ الإجراءات التالية قبل الاتصال.  
أوقف التشغيل.

## خدمة وصيانة ما بعد البيع

خدمة ما بعد البيع:

### ⚠ تحذير

- راجع الوكيل المحلي لديك بخصوص تعديلات جهاز تكييف الهواء وإصلاحه وصيانتته.  
قد ينتج عن الأعمال الخاطئة حدوث تسرب للمياه أو صدمات كهربية أو حريق.
- راجع الوكيل المحلي لديك بخصوص تغيير موقع جهاز تكييف الهواء وإعادة تركيبه  
قد ينتج عن التركيب الخاطئ حدوث تسرب أو صدمات كهربية أو حريق .
- احذر من الحرائق في حالة تسرب غاز التبريد.  
فإذا كان هناك خلل في عمل جهاز تكييف الهواء، أي أنه لا يخرج هواءً بارداً أو دافئاً، فقد يكون تسرب غاز التبريد هو السبب.  
راجع الوكيل لطلب المساعدة.  
غاز التبريد داخل جهاز تكييف الهواء آمن ولا يتسرب عادةً. ولكن في حالة تسربه، قد تؤدي ملامسته للهب موقد أو مدفأة أو جهاز طهي إلى انبعاث غاز سام.  
لا تواصل استخدام جهاز التكييف حتى يؤكد لك فني خدمة مؤهل أنه قد تم إصلاح التسرب.

### • عند طلب خدمة الإصلاح من الوكيل، أخبر الموظفين بالتفاصيل كما يلي:

- رقم المنتج الخاص بجهاز تكييف الهواء:  
ارجع إلى بطاقة الضمان.
- تاريخ الشحن وتاريخ التركيب:  
ارجع إلى بطاقة الضمان.
- العطل:  
أخبر الموظفين بتفاصيل العيب.  
(رمز العطل الظاهر على جهاز التحكم عن بعد).
- الاسم، العنوان، رقم الهاتف  
الإصلاح بعد انتهاء فترة الضمان  
اتصل بالوكيل المحلي لديك. إذا كانت الإصلاحات ضرورية، فنتوفر خدمة مدفوعة الأجر.
- الحد الأدنى لفترة تخزين الأجزاء المهمة  
حتى بعد انقطاع نوع معين من أجهزة تكييف الهواء، نبقى نحن في شركة Daikin على الأجزاء المهمة لذلك النوع في السوق لمدة 9 سنوات على الأقل. وتشير الأجزاء المهمة إلى الأجزاء الضرورية لتشغيل جهاز تكييف الهواء.
- الصيانة والفحص  
نظر لتراكم الأتربة بعد استخدام الوحدة لعدة سنوات، سيضعف الأداء إلى حد ما.  
لذلك نوصي بمطالبة الفنيين بتنفيذ أعمال الصيانة (خدمة مدفوعة الأجر). ولمزيد من التفاصيل، راجع الوكيل المحلي لديك.  
أين ستتصل  
للحصول على خدمة ما بعد البيع، راجع الوكيل المحلي لديك.
- عند التخلص من جهاز تكييف الهواء، أو إزالته/تركيبه أو صيانتته، اجمع غاز التبريد.

**DAIKIN INDUSTRIES CZECH REPUBLIC s.r.o.**

U Nové Hospody 1/1155, 301 00 Plzeň Skvrňany, Czech Republic

**DAIKIN EUROPE N.V.**

Zandvoordestraat 300, B-8400 Oostende, Belgium

Copyright 2012 Daikin

**ERC**

4P324678-1C 2017.03