

**DAIKIN**



## دليل التشغيل

**VRV** SYSTEM Inverter أجهزة تكييف الهواء بنظام

FXDQ15A2VEB  
FXDQ20A2VEB  
FXDQ25A2VEB  
FXDQ32A2VEB  
FXDQ40A2VEB  
FXDQ50A2VEB  
FXDQ63A2VEB

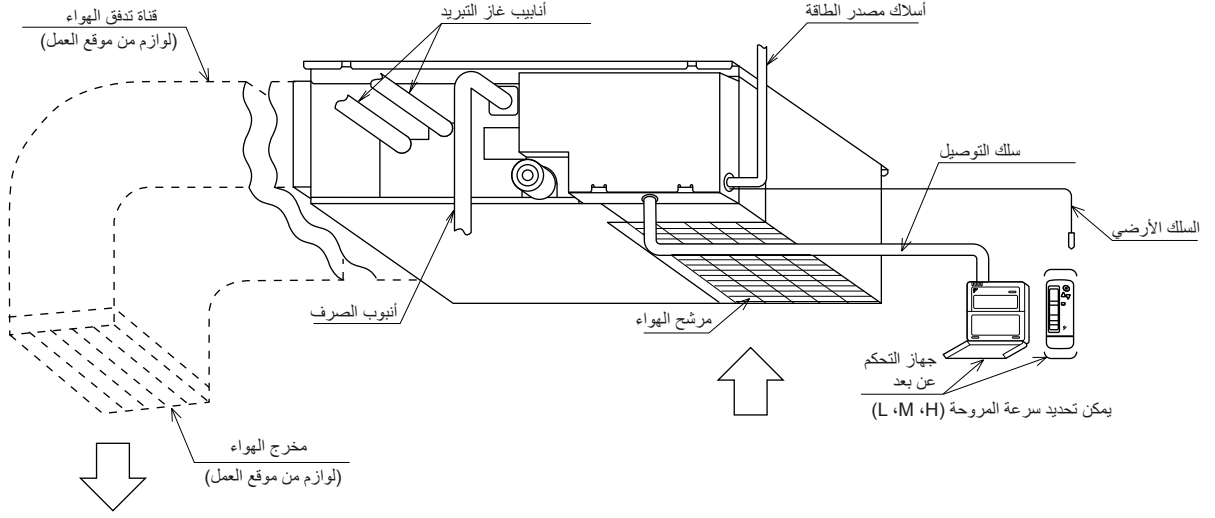
شكرا لكم على شراء جهاز تكييف Daikin هذا.  
اقرأ دليل التشغيل هذا بعناية قبل استخدام جهاز تكييف الهواء.  
دليل التشغيل هذا معد للوحدة الداخلية فقط. ولفهم الجهاز بكامله تماما، اقرأ هذا الدليل مع دليل التشغيل الخاص بالوحدة الخارجية.  
العناصر التالية موضحة في دليل التشغيل للوحدة الخارجية.

- أسماء الأجزاء ووظائف جهاز التحكم عن بعد
- إجراء التشغيل
- استكشاف الأخطاء وإصلاحها

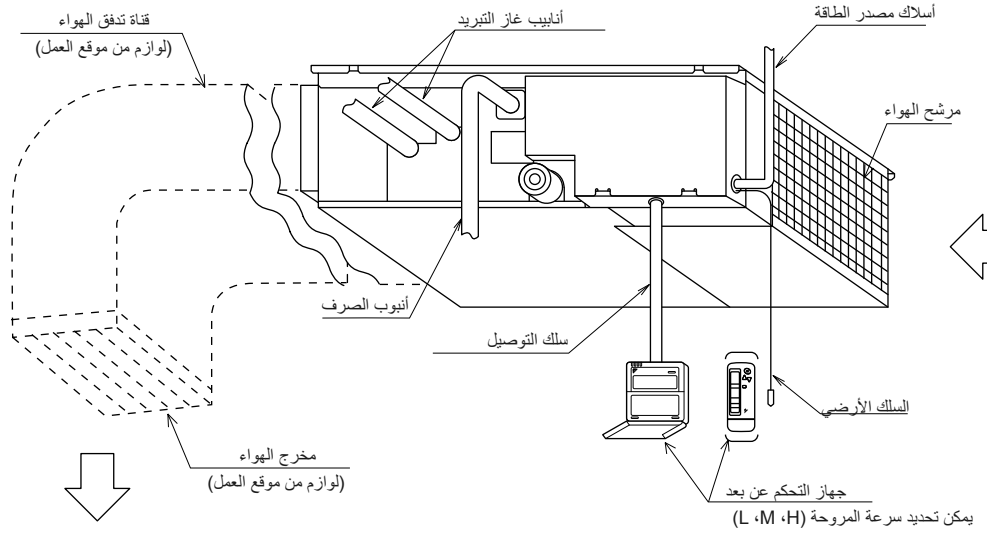
بالنسبة لبطاقة الضمان، عليك أن تتسلمها من الوكيل وأن تحتفظ بها مع دليل التشغيل.

# أسماء الأجزاء والوظائف

## في حالة الشفط من الجانب السفلي



## في حالة الشفط من الجانب الخلفي



الإرشادات الأصلية مكتوبة باللغة الإنجليزية. أما اللغات الأخرى فهي ترجمة للإرشادات الأصلية.

## معلومات مهمة حول غاز التبريد المستخدم

يحتوي هذا المنتج علي غازات دفيئة ملبورة تضمنها بروتوكول كيوتو.

نوع غاز التبريد: R410A

قيمة GWP<sup>(١)</sup>: ١٩٧٥

(١) GWP = إمكانية الاحترار العالمي

قد يتطلب الأمر إجراء فحوصات دورية بحثا عن أي تسرب لغاز التبريد وفقا للتشريعات الأوروبية أو المحلية. يرجى الاتصال بالموزع المحلي لديك لمزيد من المعلومات.

## احتياطات الأمان

لتحقيق الاستفادة الكاملة من وظائف جهاز تكييف الهواء ولتجنب الأعطال التي تنتج عن سوء الاستخدام، نوصي بقاء دليل الإرشادات هذا بعناية قبل الاستخدام.

• يندرج جهاز تكييف الهواء هذا تحت تصنيف "أجهزة غير مسموح بتعامل عموم الناس معها".

• الاحتياطات الموضحة هنا مصنفة إلي "تحذير" و"تنبيه". وهي تحتوي علي معلومات مهمة بخصوص السلامة والأمان. فتأكد من معرفة كافة الاحتياطات بشكل عام.

**تحذير** ..... قد يؤدي عدم إتباع هذه الإرشادات بالشكل الصحيح إلي حدوث إصابات شخصية أو حتي الوفاة.

**تنبيه** ..... قد يؤدي عدم إتباع هذه الإرشادات بالشكل الصحيح إلي حدوث أضرار بالممتلكات أو إصابات شخصية قد تكون خطيرة بناء علي الظروف.

بعد قراءة هذا الدليل، احتفظ به في مكان ملائم بحيث يمكنك الرجوع إليه عند اللزوم. وفي حالة نقل الجهاز علي مستخدم جديد، فتأكد من تسليمه الدليل أيضا.

**تحذير** .....

• راجع الوكيل المحلي لديك بخصوص أعمال التركيب. فقيامك بتنفيذ الأعمال بنفسك قد يؤدي إلي حدوث تسرب للمياه أو صدمات كهربائية أو حريق.

• راجع الوكيل المحلي لديك بخصوص تعديلات جهاز تكييف الهواء وإصلاحه وصيانته.

قد ينتج عن الأعمال الخاطئة حدوث تسرب للمياه أو صدمات كهربائية أو حريق.

• احذر من الحرائق في حالة تسرب غاز التبريد.

فإذا كان هناك خلل في عمل جهاز تكييف الهواء أي انه لا يخرج هواء باردا أو دافئا، فقد يكون تسرب غاز التبريد هو السبب.

راجع الوكيل لطلب المساعدة.

غاز التبريد داخل جهاز تكييف الهواء امن ولا يتسرب عادة.

ولكن في حالة تسربه، قد تؤدي ملامسته للهب موقد أو مدفأة

أو جهاز طهي علي انبعاث غاز سام.

لا تواصل استخدام جهاز التكييف حتي يؤكد لك فني خدمة مؤهل أنه قد تم إصلاح التسرب.

• راجع الوكيل المحلي لديك بخصوص موقع جهاز تكييف

الهواء وإعادة تركيبه.

قد ينتج عن التركيب الخاطيء حدوث تسرب أو صدمات كهربائية أو حريق.

• هذا الجهاز غير مخصص للاستخدام بواسطة أشخاص مثل الأطفال،

أو ذوي القدرات البدنية أو الحسية أو العقلية المحدودة أو الذين

تقصرهم الخبرة أو المعرفة، إلا تحت إشراف وتوجيه شخص مسنول عن سلامتهم.

ينبغي متابعة الأطفال لضمان عدم عبثهم بالجهاز.

### ⚠ تنبيه

• لا تضع الأشياء مباشرة بالقرب من الوحدة الخارجية ولا تسمح

بترامم أوراق الأشجار والشوايب الأخرى حول الوحدة.

تمثل أوراق الأشجار بيئة مناسبة للحيوانات الصغيرة التي قد تدخل الوحدة. وفي حالة دخول مثل هذه الحيوانات إلي الوحدة، فقد تتسبب

في حدوث أعطال أو انبعاث دخان أو نشوب حريق عند ملامستها للأجزاء الكهربائية.

### الصيانة

#### ⚠ تحذير

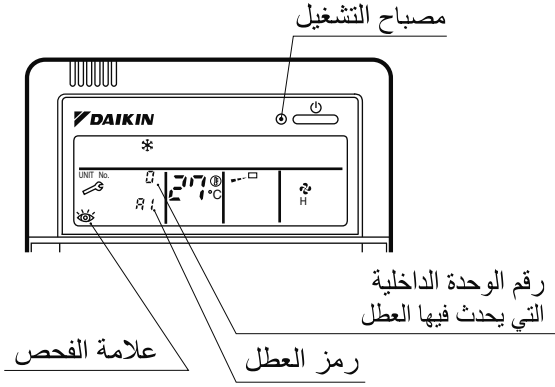
• لا يجوز إجراء الصيانة إلا من خلال فني صيانة مؤهل.

• قبل لمس أي من أسلاك التوصيل، تأكد من إيقاف كافة مفاتيح إمداد الطاقة.

• لا تستخدم مواد قابلة للاشتعال (مثل مواد تثبيت الشعر أو مبيدات الحشرات) بالقرب من المنتج.



- الظاهرة
- "مصباح التشغيل" أو "علامة الفحص" أو "رقم الوحدة" في حالة وميض أو إضاءة، ويظهر "رمز العطل".



اتخذ الإجراءات التالية قبل الاتصال.  
أخبر الوكيل بالتفاصيل المعروضة على شاشة جهاز التحكم عن بعد.

### نوع المنتج وضوء التشغيل

رقم الطراز	63	50	40	32	25	20	15
الوظيفة	نوع مضخة التدفئة						
نظام التجميع	النوع المنفصل						
طريقة تبريد المكثف	نوع تبريد الهواء						
طريقة دفع الهواء	نوع دفع الهواء المباشر						
سعة التبريد المقدر (واط)	٧١٠٠	٥٦٠٠	٤٥٠٠	٣٦٠٠	٢٨٠٠	٢٢٠٠	١٧٠٠
سعة التدفئة المقدر (واط)	٨٠٠٠	٦٣٠٠	٥٠٠٠	٤٠٠٠	٣٢٠٠	٢٥٠٠	١٩٠٠
صوت التشغيل بالديسيبل (أ) (قيم مقابلة في غرفة بدون ضوضاء)	٣٦	٣٥	٣٤	٣٣	٣٣	٣٣	٣٢

### الشرح

- القيمة الفعلية أثناء التشغيل تكون أعلى من القيمة المشار إليها بفعل تأثير الضوضاء البيئية والصدى.
- البيانات السابقة خاضعة للتغيير بفعل الابتكارات التكنولوجية.
- يعتمد صوت التشغيل على مدخل الشفط الخلفي، والضغط الساكن الخارجي ١٠ باسكال.
- صوت التشغيل أسفل مدخل الشفط:  
[صوت التشغيل لمدخل الشفط الخلفي] + ٥ ديسيبل.
- لكن، عند تنفيذ التركيب الذي يصبح له الضغط الساكن الخارجي منخفضاً قد يرتفع ٥ ديسيبل أو أكثر.

٣. ركب مرشح الهواء.  
٤. اضغط على زر "إعادة ضبط علامة المرشح" في جهاز التحكم عن بعد.  
تختفي العلامة "من على الشاشة."  
(لتنظيف مخرج الهواء والسطح الخارجي)

### تحذير

- لا تستخدم جازولين أو بنزين أو نثر أو مسحوق تلميع أو مبيد حشري سائل.
- لا تستخدم ماء تزيد درجة سخونته عن ٥٠ درجة مئوية أو أعلى، فقد يتسبب في حدوث تشوه للألوان أو الشكل.

(١) استخدام قماشة ناعمة وجافة للتنظيف.

(عندما يصعب التخلص من البقع، استخدم ماء أو منظف معتدل).

إذا حدث أي من الظواهر التالية، فاتصل بالوكيل المحلي لديك.

### تنبيه

- عند حدوث خلل في عمل جهاز تكييف الهواء (انبعاث رائحة حريق، وغير ذلك) فأوقف تشغيل الوحدة واتصل بالوكيل المحلي لديك.  
قد يؤدي استمرار التشغيل في مثل هذه الظروف إلى حدوث عطل أو صدمات كهربائية أو حريق.  
• اتصل بالوكيل المحلي لديك.

### الظاهرة

- إذا كثر تشغيل أي من أجهزة الأمان مثل فيوز الأمان أو قاطع الدائرة أو قاطع التسرب الأرضي؛  
اتخذ الإجراءات التالية قبل الاتصال.  
لا تشغل مفتاح الطاقة الرئيسي.  
• إذا لم يعمل مفتاح التشغيل/إيقاف التشغيل بشكل صحيح،  
اتخذ الإجراءات التالية قبل الاتصال.  
أوقف تشغيل مفتاح الطاقة الرئيسي.

### الظاهرة

- تسرب مياه من جهاز تكييف الهواء.  
اتخذ الإجراءات التالية قبل الاتصال.  
أوقف التشغيل.

## خدمة وصيانة ما بعد البيع

خدمة ما بعد البيع:



- راجع الوكيل المحلي لديك بخصوص تعديلات جهاز تكييف الهواء وإصلاحه وصيانته.  
قد ينتج عن الأعمال الخاطئة حدوث تسرب للمياه أو صدمات كهربية أو حريق.
- راجع الوكيل المحلي لديك بخصوص تغيير موقع جهاز تكييف الهواء وإعادة تركيبه  
قد ينتج عن التركيب الخاطئ حدوث تسرب أو صدمات كهربية أو حريق .
- احذر من الحرائق في حالة تسرب غاز التبريد.  
فإذا كان هناك خلل في عمل جهاز تكييف الهواء، أي أنه لا يخرج هواءً بارداً أو دافئاً، فقد يكون تسرب غاز التبريد هو السبب.  
راجع الوكيل لطلب المساعدة.  
غاز التبريد داخل جهاز تكييف الهواء آمن ولا يتسرب عادةً. ولكن في حالة تسربه، قد تؤدي ملامسته للهب موقد أو مدفأة أو جهاز طهي إلى انبعاث غاز سام.  
لا تواصل استخدام جهاز التكييف حتى يؤكد لك فني خدمة مؤهل أنه قد تم إصلاح التسرب.

- عند طلب خدمة الإصلاح من الوكيل، أخبر الموظفين بالتفاصيل

كما يلي:

- رقم المنتج الخاص بجهاز تكييف الهواء:  
ارجع إلى بطاقة الضمان.
- تاريخ الشحن وتاريخ التركيب:  
ارجع إلى بطاقة الضمان.
- العطل:  
أخبر الموظفين بتفاصيل العيب.  
(رمز العطل الظاهر على جهاز التحكم عن بعد).
- الاسم، العنوان، رقم الهاتف
- الإصلاح بعد انتهاء فترة الضمان  
اتصل بالوكيل المحلي لديك. إذا كانت الإصلاحات ضرورية، فنتوفر خدمة مدفوعة الأجر.
- الحد الأدنى لفترة تخزين الأجزاء المهمة  
حتى بعد انقطاع نوع معين من أجهزة تكييف الهواء، نبقى نحن في شركة Daikin على الأجزاء المهمة لذلك النوع في السوق لمدة 9 سنوات على الأقل. وتشير الأجزاء المهمة إلى الأجزاء الضرورية لتشغيل جهاز تكييف الهواء.
- الصيانة والفحص  
نظر لتراكم الأتربة بعد استخدام الوحدة لعدة سنوات، سيضعف الأداء إلى حد ما.  
لذلك نوصي بمطالبة الفنيين بتنفيذ أعمال الصيانة (خدمة مدفوعة الأجر). ولمزيد من التفاصيل، راجع الوكيل المحلي لديك.
- أين ستتصل  
للحصول على خدمة ما بعد البيع، راجع الوكيل المحلي لديك.
- عند التخلص من جهاز تكييف الهواء، أو إزالته/تركيبه أو صيانته، اجمع غاز التبريد.

**DAIKIN INDUSTRIES CZECH REPUBLIC s.r.o.**

U Nové Hospody 1/1155, 301 00 Plzeň Skvrňany, Czech Republic

**DAIKIN EUROPE N.V.**

Zandvoordestraat 300, B-8400 Oostende, Belgium

Copyright 2012 Daikin

**EAC**

4P324678-1B 2015.06