
VRV SUSTAV Klima-uređaji

MODELI

Tip za spuštenu strop 2-smjerno puhanje

FXCQ20AVEB

FXCQ50AVEB

FXCQ25AVEB

FXCQ63AVEB

FXCQ32AVEB

FXCQ80AVEB

FXCQ40AVEB

FXCQ125AVEB

Zahvaljujemo što ste kupili ovaj proizvod.

Pažljivo pročitajte ovaj priručnik za rukovanje da se zajamči pravilan rad.

Budući da je ovaj priručnik za uporabu je namijenjen za unutarnju jedinicu, pogledajte također priručnike za uporabu isporučene uz vanjsku jedinicu i daljinski upravljač.

Nakon što pročitate ovaj priručnik, spremite ga za daljnju upotrebu.

SADRŽAJ

1. MJERE OPREZA.....	1
2. NAZIVI I FUNKCIJE DIJELOVA	4
3. ODRŽAVANJE (ZA SERVISNO OSOBLJE).....	4
4. RAZINA TLAKA ZVUKA	5

Originalne upute napisane su na engleskom. Svi ostali jezici su prijevodi originalnih uputa.

Važne informacije o rashladnom sredstvu koje se koristi

Ovaj proizvod sadrži fluorirane stakleničke plinove koji su obuhvaćeni Protokolom iz Kyotoa.

Vrsta rashladnog sredstva	R410A
GWP ⁽¹⁾ vrijednost	1975

⁽¹⁾ GWP = potencijal globalnog zagrijavanja

Ovisno o Europskim ili lokalnim propisima mogu se zahtijevati periodični pregledi zbog curenja rashladnog sredstva. Obratite se lokalnom nadležnom dobavljaču za pojedinosti.

1. MJERE OPREZA

Molimo da pažljivo pročitate ovaj priručnik za rad prije uporabe, kako biste potpuno iskoristili sve funkcije klima uređaja i izbjegli kvarove zbog pogrešnog rukovanja. Ovaj uređaj spada u klasu "uređaji koji nisu dostupni široj javnosti".


Ovaj uređaj namijenjen je za upotrebu od strane stručnjaka ili obučениh korisnika u trgovinama, lakoj industriji i na poljoprivrednim dobrima ili za upotrebu u poslovne svrhe od strane laika.


Uređaj smiju koristiti djeca starija od 8 godina i osobe sa smanjenim fizičkim, osjetilnim ili mentalnim sposobnostima, ili s nedostatnim iskustvom i znanjem, ako imaju nadzor ili dobivaju upute o uporabi od uređaja na siguran način i razumiju uključene rizike. Djeca se ne smiju igrati s uređajem. Čišćenje i korisničko održavanje smiju obavljati samo osobe navedene u priručniku.

Uređaj nije namijenjen da ga bez nadzora upotrebljavaju djeca ili osobe nesposobne za rukovanje klima-uređajima.

To može prouzročiti ozljede ili strujne udare.

- U ovom su priručniku mjere predostrožnosti razvrstane u UPOZORENJA i pozive na OPREZ. Svakako poštujujte dolje navedene mjere predostrožnosti: Sve su one važne za postizanje sigurnosti.

 **UPOZORENJE**..... Označava potencijalno opasnu situaciju koja, ako se ne izbjegne, može rezultirati smrću ili teškom ozljedom.

 **OPREZ**..... Označava potencijalno opasnu situaciju koja, ako se ne izbjegne, može rezultirati lakšom ili umjerenom ozljedom. Također se može koristiti kao opomena od nepromišljenih postupaka.

- **Nakon čitanja spremite ovaj priručnik na prikladno mjesto kako bi ga mogli koristiti kad god zatreba. Također, ako se oprema prenosi na novog korisnika, svakako novom korisniku predajte i ovaj Priručnik.**

UPOZORENJE

Kada kod klima uređaja dođe do neispravnosti (miris paljevine itd.), isključite napajanje klima-uređaja i obratite se trgovcu kod kojeg ste kupili klima uređaj. Nastavak rada u takvim uvjetima može za rezultat imati kvar, udare struje ili požar.

Obratite se svom dobavljaču u vezi preinaka, popravaka i održavanja klima uređaja. Nepravilno izvedeni radovi mogu dovesti do curenja vode, udara struje ili požara.

Sa sigurnošću utvrdite da se koriste osigurači ispravne jakosti.

Nemojte upotrebljavati neodgovarajuće uloške osigurača i ili ih 'krpati', jer to može uzrokovati strujni udar, požar, ozljede ili oštećenja klima-uređaja.

Posavjetujte se s dobavljačem ako je klima-uređaj bio potopljen uslijed elementarne nepogode, kao što je poplava ili olujno nevrijeme.

U tom slučaju klima-uređaj nemojte puštati u rad jer može doći do neispravnosti, električnog udara ili požara.

Pokrenite ili zaustavite klima-uređaj pomoću daljinskog upravljača. Nemojte nikada u tu svrhu koristiti automatski osigurač.

U protivnom, može doći do požara ili curenja vode. Nadalje, ako postoji automatsko uključivanje kao zaštita od nestanka struje i napon se ponovo uspostavi, ventilator će se početi naglo okretati i može uzrokovati ozljede.

Nemojte koristiti uređaj u ozračju zagađenom uljnim parama, kao što je ulje u kuhinjama ili parama strojnog ulja.

Uljne pare mogu uzrokovati oštećenja, električni udar ili požar.

U blizini klima-uređaja nemojte koristiti zapaljive tvari (npr. lak za kosu ili insekticid).

Nemojte čistiti klima-uređaj organskim otapalima kao što je razrjeđivač za boje.

Uporaba organskih otapala može uzrokovati oštećenja klima-uređaja, električni udar ili požar.

Nemojte koristiti klima-uređaj na mjestima s mnogo uljnog dima, kao što su kuhinjske prostorije, ili na mjestima sa zapaljivim i korozivnim plinovima ili gdje ima metalne prašine.

Uporaba klima-uređaja na takvim mjestima može dovesti do požara ili uzrokovati kvarove.

Čuvajte se požara u slučaju istjecanja rashladnog sredstva.

Ako klima uređaj ne radi pravilno, npr. ne stvara hladan ili topao zrak, uzrok može biti u tome da negdje propušta rashladno sredstvo. Za pomoć se obratite svom dobavljaču. Rashladno sredstvo koje se upotrebljava za klima uređaj je sigurno i normalno ne procuruje. Međutim, u slučaju da rashladno sredstvo curi i dođe u dodir s otvorenim plamenom, grijačem ili štednjakom može dovesti do stvaranja štetnih plinova. Isključite klima-uređaj i obratite se svom lokalnom trgovcu. Uključite klima-uređaj tek nakon što stručni serviser potvrdi da je mjesto curenja popravljeno.

Ne stavljajte prste, šipke ili druge predmete u ulazne ili izlazne ispuhe.

Pri dodiru s lopaticama ventilatora klima uređaja, koje se brzo vrte može doći do ozljede.

U vezi čišćenja unutrašnjosti klima uređaja posavjetujte se sa svojim lokalnim dobavljačem.

Nepropisno čišćenje može uzrokovati pucanje plastičnih dijelova, curenje vode i druga oštećenja kao i električni udar.

Imajte na umu da duže, izravno izlaganje hladnom ili toplom raku iz klima uređaja, ili prehladnom odnosno pretoplom zraku može biti štetno za Vaše zdravlje.

Obratite se svom lokalnom dobavljaču u vezi radova na postavljanju.

Radovi koje obavite sami mogu dovesti do curenja vode, udara struje ili požara.

Obratite se stručnom osoblju u vezi učvršćivanja pribora i pazite da se upotrijebi samo onaj pribor kojeg navodi proizvođač.

Ukoliko vlastitim radom pogriješite kod postavljanja, to može dovesti do procurivanja vode, udara struje ili požara.

Obratite se svom dobavljaču za postavljanje i premještanje klima uređaja.

Neppravilno postavljanje može dovesti do procurivanja vode, udara struje ili požara.

Obavezno uzemljite klima-uređaj.

Nemojte uzemljavati klima-uređaj na cijevi komunalija, gromobransku instalaciju ili uzemljenje telefona. Loše uzemljenje može dovesti do udara struje ili požara. Visok napon iz munje ili drugih izvora može prouzročiti oštećenje klima uređaja.

Svakako postavite strujnu zaštitnu sklopku - FID.

Nepostavljanje zaštitnog automatskog osigurača može prouzročiti strujne udare ili požar.

Obavezno za klima-uređaj primijenite zaseban strujni krug.

Uporaba drugih strujnih krugova može dovesti do pregrijavanja, požara ili kvara klima-uređaja.

Obratite se svom lokalnom dobavljaču za uputu o tome što treba činiti u slučaju curenja rashladnog sredstva.

Ako se klima uređaj treba postaviti u maloj prostoriji, potrebno je poduzeti odgovarajuće mjere da bilo koja količina rashladnog sredstva koje bi eventualno procurilo, ne prijeđe granicu koncentracije. U suprotnom, to može dovesti do nesreće zbog potrošenog kisika.

OPREZ

Djeca trebaju biti pod nadzorom kako se ne bi igrala s unutarnjom jedinicom ili daljinskim upravljačem.

Dijete može slučajnim rukovanjem prouzročiti ozljedu ili električni udar.

Ne dopustite djetetu da se penje na vanjsku jedinicu, niti ne postavljajte na nju neke predmete.

Pad može dovesti do ozljede.

Nemojte dopustiti djeci da se igraju na vanjskoj jedinici ili oko nje.

Ako ju neoprezno dodirnu, to može uzrokovati povredu.

Obavezno pazite da djeca, biljke ili životinje ne budu izloženi izravnom strujanju zraka iz unutarnje jedinice jer to može imati štetne posljedice.

Nemojte stavljati zapaljive sprejeve ili raditi sa sprejevima u blizini jedinice jer to može izazvati požar.

Ne perite klima uređaj ili daljinski upravljač vodom jer to može uzrokovati električni udar ili požar.

Ne ostavljajte posude s vodom (vaze s cvijećem, itd.) na unutarnju jedinicu, jer to može dovesti do električnog udara ili požara.

Nemojte ostavljati posude sa zapaljivim tvarima, kao što su sprejevi, bliže od 1 m od izlaza zraka.

Te posude mogu eksplodirati ako na njih djeluje topli zrak iz vanjske ili unutrašnje jedinice.

Isključite glavno napajanje kada klima-uređaj ne koristite u dužim razdobljima.

U protivnom, klima-uređaj može postati vruć ili se zapaliti uslijed nakupljanja prašine.

Ne postavljajte objekte u neposrednu blizinu vanjske jedinice i ne dopustite nakupljanje lišća ili drugih nečistoća oko jedinice.

Lišće je leglo malih životinja koje onda mogu ući u jedinicu. Kada jednom uđu, takve životinje mogu izazvati kvarove, dim ili požar ako dođu u dodir s električnim dijelovima.

Prije čišćenja klima uređaja svakako zaustavite rad i prekinite napajanje prekidačem.

U protivnom, može doći do udara struje što će uzrokovati povredu.

Da se izbjegnju strujni udari nemojte raditi s mokrim rukama.

Nikada ne dodirujte unutarnje dijelove daljinskog upravljača.

Diranje nekih unutrašnjih dijelova uzrokovat će električni udar i oštećenje daljinskog upravljača. Obratite se svom lokalnom dobavljaču u vezi provjere i podešavanja unutrašnjih dijelova.

Da biste izbjegli manjak kisika, ako se klima uređaj upotrebljava zajedno sa uređajima s gorionikom, pazite na dostatno prozračivanje prostorije.

Ne ostavljajte daljinski upravljač nigdje gdje postoji opasnost da se smoči.

Ukoliko voda prodre u daljinski upravljač postoji opasnost od kratkog spoja i oštećenja elektroničkih komponenti.

Pazite kuda stajete tijekom čišćenja ili pregleda filtra za zrak.

Zahtijeva se rad na visini, pri čemu se mora biti krajnje oprezan.

Ako je skela nestabilna, možete pasti ili se srušiti i tako uzrokovati tjelesne ozljede.

Ne skidajte rešetku na strani izlaza vanjske jedinice. Štitnik vas čuva od ventilatora koji se brzo okreće i koji može dovesti do teških ozljeda.

Da se izbjegnu ozljede, ne dodirujte otvor za izlaz zraka ni aluminijske lopatice klima-uređaja.

Nemojte stavljati predmete koji bi mogli biti mokri neposredno ispod unutrašnje ili vanjske jedinice. Pod određenim uvjetima, kondenzacija na jedinici ili rashladnim cijevima, nečistoća filtra za zrak ili začepljenje odvoda mogu uzrokovati kapanje i naškoditi predmetima koji se nalaze ispod.

Nikada ne stavljajte druge grijalice izravno ispod unutarnje jedinice jer nastala toplina može uzrokovati izobličenje.

Uređaje s otvorenim plamenom nemojte postavljati tako da budu izloženi strujanju zraka iz klima-uređaja jer to može pogoršati sagorijevanje plamenika.

Nemojte blokirati otvore za ulaz i izlaz zraka. Zapriječen protok zraka može za posljedicu imati oslabljen rad ili poteškoće.

Ne koristite klima uređaj za druge namjene osim onih kojima je namijenjen.

Ne upotrebljavajte klima uređaj za hlađenje preciznih instrumenata, hrane, biljaka, životinja ili za umjetničke radove jer to može štetno djelovati na učinkovitost, kakvoću i trajnost dotičnih predmeta.

Nemojte postavljati klima uređaj na mjestu gdje postoji opasnost od curenja zapaljivih plinova.

Ako dođe do ispuštanja plina, nakupljanje plina u blizini klima uređaja može dovesti do požara.

Pravilno postavite odvodne cijevi da se zajamči potpuna odvodnja.

Ako cjevovod odvodnje nije pravilno izveden, odvod neće istjecati. Tada se u odvodnoj cijevi može nakupljati talog i nečistoća i mogu uzrokovati curenje vode. Ako se to javi, zaustavite klima-uređaj i pozovite lokalnog servisera da vam pomogne.

• NAPOMENA ZA SERVISNO OSOBLJE

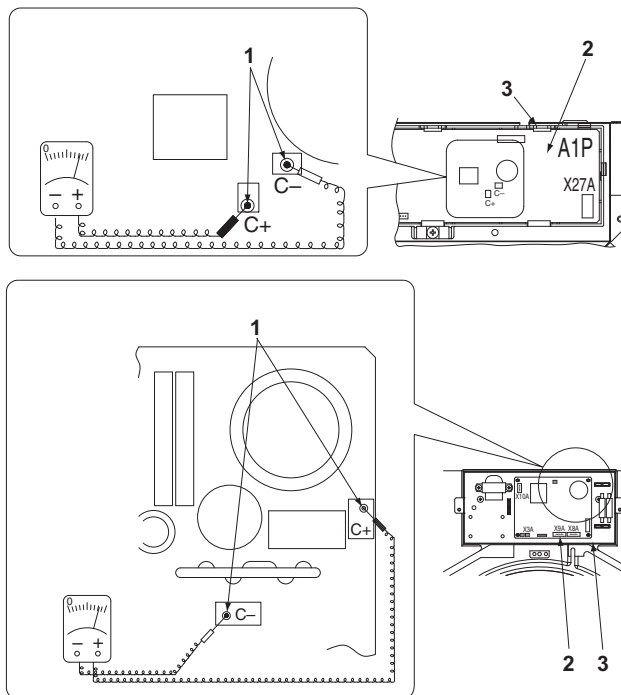
— ⚠ UPOZORENJE —

⚡ OPASNOST OD UDARA STRUJE ILI POŽARA

- Kada provjeravate električne komponente (kao što je unutrašnjost upravljačke kutije, motor ventilatora, odvodna pumpa, itd.), sa sigurnošću utvrdite da su isključeni svi izvori električnog napajanja za klima-uređaj.
- Kada čistite izmjenjivač topline svakako uklonite gornje elektroničke komponente.
(Ako dođu u dodir sa sredstvom za čišćenje postoji rizik da komponente pregore zbog oštećenja izolacije).

⚡ OPREZ! OPASNOST OD ELEKTRIČNIH UDARA

- Prije obavljanja radova, isključite struju.
- Nemojte nikada otvarati poklopac upravljačke kutije 10 minuta nakon isključivanja električnog napajanja jer postoji zaostali napon.
- Nakon otvaranja poklopcu upravljačke kutije, izmjerite preostali napon između točaka prikazanih na **Sl. 1** na tiskanoj pločici pomoću instrumenta ne dodirujući dijelove pod naponom i potvrdite da je preostali istosmjerni napon 50 V ili manji.



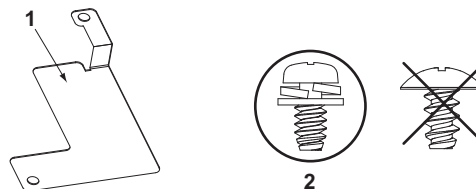
(samo tip 80·125)

Slika 1

- 1 Mjerne točke za preostali napon
- 2 Tiskana pločica
- 3 Upravljačka kutija

⚡ OPASNOST OD ELEKTRIČNIH UDARA

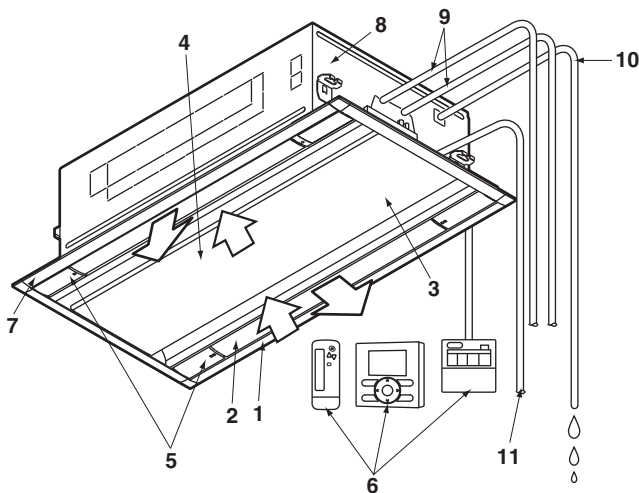
Kada skidate metalni dio kao što je prikazano dolje, obavezno vratite na mjesto vijke s opružnim podloškama. (da se zajamči vođenje uzemljenja)



- 1 Metalni dio
 - 2 Vijak s opružnom podloškom
- O Ispravno
X Loše

- Nakon nestanka struje, rad će se ponovo pokrenuti automatski.

2. NAZIVI I FUNKCIJE DIJELOVA



1	Izlaz zraka
2	Vodoravna lamela (unutar izlaza zraka)
3	Usisna ploča
4	Filtar za zrak (unutar usisne ploče) (Pogledajte u "ODRŽAVANJE (ZA SERVISNO OSOBLJE)" na stranici 4)
5	Identifikacijska oznaka izlaza zraka (□, □ □) Koristite tu oznaku kao referencu za podešavanje smjera strujanja zraka. (samo za BRC1E52)
6	Daljinski upravljač (pribor u opciji) Daljinski upravljač može biti nepotreban ovisno o konfiguraciji sustava.
7	Ukrasna ploča (opcijski pribor)
8	Uređaj za pražnjenje (ugrađen) On odvodi vlagu uklonjenu iz prostorije tijekom hlađenja.
9	Cjevovod za rashladno sredstvo
10	Cjevovod za odvod kondenzata
11	Prijenosno ožičenje Uzemljenje (Napomena) (Napomena) To je ožičenje za protok struje od unutarnje jedinice do uzemljenja radi sprječavanja električnog udara ili požara u slučaju nužde. Ožičenje električnog napajanja

3. ODRŽAVANJE (ZA SERVISNO OSOBLJE)

SAMO STRUČNO SERVISNO OSOBLJE SMIJE OBAVITI ODRŽAVANJE

⚠ UPOZORENJE

- Nikada ne upotrebljavajte zapaljivi plin (kao raspršivač laka za kosu i insekticida) blizu klima uređaja.
- Nemojte brisati klima uređaj benzinom ili razrjeđivačem.
To može uzrokovati naprsline, udare struje ili požar.
- Ne stavljajte prste ili šipke u ulazne ili izlazne otvore ili vodoravne lamele.
Ventilator se vrti velikom brzinom, stoga će vas ozlijediti.

⚠ OPREZ

- Ne perite klima uređaj vodom.
To može dovesti do udara struje ili požara uslijed curenja.
- Obavezno isključite klima uređaj tijekom radova na održavanju i isključite prekidač električnog napajanja.
Ako električno napajanje nije odvojeno, to može uzrokovati električni udar i ozljede.
- Kada izvodite radove na visini, pazite na oslonac stopala.
Ako je skela nestabilna, možete zadobiti tjelesne ozljede uslijed pada ili rušenja.

NAPOMENA

- Ne uklanjajte filtara za zrak osim za čišćenje.
To može prouzročiti neispravnost.
- U usisni otvor nemojte stavljati ništa osim propisanog filtra za zrak (primjerice, papirnatu maramicu i sl.).
Učinak se može smanjiti i uzrokovati zaleđivanje/curenje vode.

KAKO OČISTITI FILTAR ZA ZRAK

Kada je na zaslonu daljinskog upravljača " " ili "Vrijeme za čišćenje filtra", očistite filtara za zrak.

- To se prikazuje nakon određenog vremena u radu.

NAPOMENA

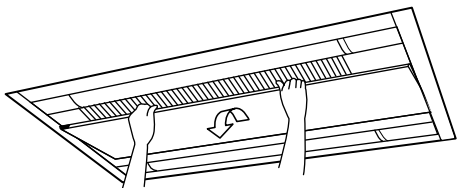
- Možete promijeniti vrijeme naznake " " ili poruke "Vrijeme za čišćenje filtra".
Ako se jedinica koristi u prostoru gdje je zrak jače onečišćen, obratite se svom dobavljaču za rješenje.

Onečišćenje	Vrijeme do prikaza naznake
Normalno	2.500 sati (odgovara jednoj godini)
Jače onečišćen	1.250 sati (odgovara roku od pola godine)

- Ako postane teško uklanjati nečistoću s filtra za zrak, zamijenite filtara.
(Zamjenski filtara za zrak je opcijski pribor)

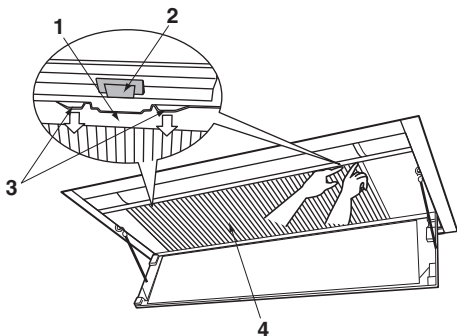
1. Otvorite usisnu ploču.

Držite jednu stranu usisne ploče, povucite prema gore i otvorite ploču.



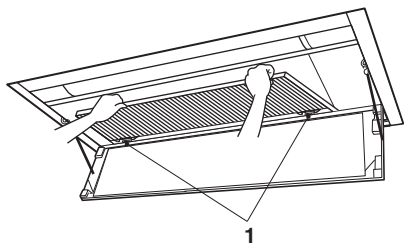
2. Izvucite filtar za zrak.

1 Gurnite zasun filtra za zrak u smjeru strelice s obje ruke i skinite jedan po jedan zakopčani dio filtra s prednjeg jezička.



- 1 Zakopčani dio
- 2 Jezičak
- 3 Gumb
- 4 Filtar za zrak

2 Povucite filtar i otkopčajte ga s jezička na stražnjoj strani i izvadite.



- 1 Jezičak straga

3. Očistite filtar za zrak.

Očistite prljavštinu usisivačem za prašinu ili operite vodom.

Ako je filtar za zrak izrazito prljav, operite ga neutralnim deterđentom koristeći mekanu četku.



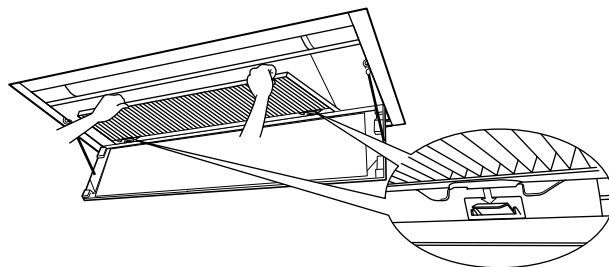
Nakon što se ocijedi, posušite filtar u sjeni.

NAPOMENA

- **Ne perite filtar za zrak vodom toplijom od 50°C.**
To može izbljediti boju ili uzrokovati izobličenja.
- **Nemojte grijati filtar na vatri.**
To ga može zapaliti.

4. Postavite filtar za zrak.

- 1 Umetnite dio filtra za kopčanje u jezičac na stražnjoj strani.
- 2 Zakvačite dio filtra u jezičac na prednjoj strani obrnutim redoslijedom od skidanja.



5. Zatvorite usisnu ploču.

Zatvorite usisnu ploču obrnutim redoslijedom od navedenog u koraku 1.

6. Isključite naznaku " " ili "Vrijeme za čišćenje filtra" prikazanu na daljinskom upravljaču nakon uključivanja napajanja.

- Pojednostoj pogledajte u priručnik za rad priložen uz daljinski upravljač.
- Naznaka se može isključiti ili u radu ili kod zaustavljanja rada.

KAKO ČISTITI OTVOR ZA ZRAK, USISNU PLOČU, VANJŠTINU I DALJINSKI UPRAVLJAČ

- Brišite ih suhom, mekom tkaninom.
- Kada se mrlje ne daju obrisati, namočite krp u neutralni deterđent razblažen vodom i ocijedite krp u. Nakon brisanja mrlja tom krpom, obrišite površinu suhom krpom.
- Usisnu ploču čistite nakon što ju zatvorite.

NAPOMENA

- **Nemojte upotrebljavati benzin, benzen, razrjeđivač, prah za poliranje i tekuće insekticide koji se prodaju u trgovinama.**
To može izbljediti boju i uzrokovati izobličenja.
- **Nemojte ih prati vodom toplijom od 50°C.**
To može izbljediti boju i uzrokovati izobličenja.

4. RAZINA TLAKA ZVUKA

- Razina tlaka zvuka je niža od 70 dB(A).

DAIKIN INDUSTRIES, LTD.

Head office:
Umeda Center Bldg., 2-4-12, Nakazaki-Nishi,
Kita-ku, Osaka, 530-8323 Japan

Tokyo office:
JR Shinagawa East Bldg., 2-18-1, Konan,
Minato-ku, Tokyo, 108-0075 Japan

DAIKIN EUROPE N.V.

Zandvoordestraat 300, B-8400 Oostende, Belgium