

VRV SYSTEM**Air Conditioners**

MODELS

2-Way Blow Ceiling-Mounted Cassette type**FXCQ20AVEB****FXCQ50AVEB****FXCQ25AVEB****FXCQ63AVEB****FXCQ32AVEB****FXCQ80AVEB****FXCQ40AVEB****FXCQ125AVEB**

English

Deutsch

Français

Español

Italiano

Ελληνικά

Nederlands

Português

Русский

Türkçe

Thank you for purchasing this product.
Carefully read this operation manual to ensure proper operation.
As this operation manual is dedicated for the indoor unit, refer to also the operation manuals attached to the outdoor unit and the remote controller.
After reading the manual, file it away for future reference.

Vielen Dank für den Kauf dieses Produktes.
Lesen Sie diese Betriebsanleitung sorgfältig um einwandfreien Gebrauch zu garantieren.
Da sich diese Betriebsanleitung auf das Innengerät bezieht, sollten Sie auch die Betriebsanleitungen des Außengeräts und der Fernbedienung lesen.
Nach dem lesen der Bedienungsanleitung, bewahren Sie diese an einem sicheren Ort auf um ggf. darauf zurück zu greifen.

Merci d'avoir acheté ce produit.
Veuillez lire attentivement ce manuel de fonctionnement pour être sûr d'utiliser le produit correctement.
Puisque ce manuel de fonctionnement concerne uniquement l'unité intérieure, reportez-vous également aux manuels de fonctionnement joints pour l'unité extérieure et la télécommande.
Après avoir lu le manuel d'utilisation, conservez-le afin de pouvoir vous y reporter ultérieurement.

Gracias por adquirir este producto.
A fin de garantizar un funcionamiento correcto, lea detenidamente este manual de instrucciones.
Debido a que este manual de instrucciones está dedicado a la unidad interior, consulte también los manuales de instrucciones suministrados con la unidad exterior y el mando a distancia.
Una vez leído, guárdelo para futuras consultas.

Vi ringraziamo per aver acquistato questo prodotto.
Per garantire un corretto funzionamento del dispositivo, si prega di leggere attentamente questo manuale d'uso.
Dal momento che questo manuale d'uso concerne l'unità interna, fare riferimento anche ai manuali d'uso forniti unitamente all'unità esterna e al comando a distanza.
Dopo aver letto il manuale, conservarlo per riferimento futuro.

Σας ευχαριστούμε που αγοράσατε αυτό το προϊόν.
Διαβάστε προσεκτικά αυτό το εγχειρίδιο λειτουργίας για να διασφαλιστεί η σωστή λειτουργία.
Δεδομένου ότι το παρόν εγχειρίδιο χρήσης αφορά στην εσωτερική μονάδα, ανατρέξτε επίσης στα εγχειρίδια λειτουργίας που επισυνάπτονται στην εξωτερική μονάδα και το τηλεχειριστήριο.
Μετά την ανάγνωση του εγχειριδίου, φυλάξτε το για μελλοντική αναφορά.

Hartelijk dank voor uw aankoop van dit product.
Lees deze bedieningshandleiding zorgvuldig door om een goede werking te garanderen.
Deze bedieningshandleiding heeft betrekking op de binnenunit. Raadpleeg ook de bedieningshandleidingen voor de buitenunit en de afstandsbediening.
Bewaar de handleiding, zodat u deze later nog kunt raadplegen.

Obrigado por ter adquirido este produto.
Leia atentamente este manual do funcionamento para garantir uma operação adequada.
Como este manual do funcionamento é específico para a unidade interior, consulte também os manuais do funcionamento que acompanham a unidade exterior e o controle remoto.
Depois de ler o manual guarde-o para referência futura.

Спасибо, что выбрали нашу продукцию.
Для правильной эксплуатации устройства внимательно прочтите данное руководство.
Поскольку данное руководство по эксплуатации посвящено только внутреннему блоку, см. также руководства по эксплуатации, имеющиеся в комплекте с внешним блоком и пультом дистанционного управления.
Сохраните руководство для дальнейшего использования.

Bu ürünü satın aldığınız için teşekkür ederiz.
Düzgün çalıştırma için bu kullanım kılavuzunu dikkatlice okuyun.
Bu kullanım kılavuzu bir iç ünite ile ilgili olduğundan, dış ünite ve uzaktan kumanda ile ilgili kullanım kılavuzlarına da bakın.
Kılavuzu okuduktan sonra daha sonra bakmak üzere kaldırın.

INHOUD

1. VEILIGHEIDSMATREGELEN	1
2. NAMEN EN FUNCTIES VAN ONDERDELEN	4
3. ONDERHOUD (VOOR ONDERHOUDSPERSONEEL)	4
4. GELUIDSDRUKNIVEAU	5

De oorspronkelijke handleiding is geschreven in het Engels. Alle andere talen zijn vertalingen van de oorspronkelijke instructies.

Belangrijke informatie over het gebruikte koelmiddel

Dit product bevat gefluoreerde broeikasgassen die onder het Kyoto-protocol vallen.

Koelmiddeltype	R410A
GWP ⁽¹⁾ waarde	1975

⁽¹⁾ GWP = Global Warming Potential (indicatie van de bijdrage aan het broeikas effect)

Afhankelijk van de Europese of lokale wetgeving kunnen periodieke inspecties voor koelmiddellekken vereist zijn. Voor meer informatie, gelieve contact op te nemen met uw lokale dealer.

1. VEILIGHEIDSMATREGELEN

We adviseren u om deze gebruiksaanwijzing voor gebruik zorgvuldig door te nemen om alle functies van de airconditioner optimaal te kunnen benutten en om storingen als gevolg van verkeerde bediening te voorkomen.

Dit product is ingedeeld in de categorie "apparaten niet voor algemeen gebruik".


Dit apparaat is bedoeld voor gebruik door deskundige of opgeleide gebruikers in winkels, lichte industrie en boerenbedrijven, of voor commercieel gebruik door leken.


Dit apparaat mag worden gebruikt door kinderen van 8 jaar en ouder en door personen met verminderde fysieke, sensorische of geestelijke capaciteiten of gebrek aan ervaring en kennis als zij supervisie of instructie krijgen over het veilige gebruik van het apparaat en als zij de gevaren in betrekking hiermee begrijpen. Kinderen mogen niet met het apparaat spelen. Reinigen en onderhoud mogen uitsluitend worden uitgevoerd door de in de handleiding beschreven personen.

Het apparaat mag niet zonder toezicht worden gebruikt door jongere kinderen of personen die niet bevoegd zijn om airconditioners te bedienen.

Dit leiden tot elektrische schokken of verwondingen.

- **In deze handleiding wordt onderscheid gemaakt tussen WAARSCHUWINGEN en VOORZORGSMATREGELEN. Volg altijd onderstaande veiligheidsaanwijzingen: deze zijn allemaal belangrijk om de veiligheid te waarborgen.**

 **WAARSCHUWING** Geeft een mogelijk gevaarlijke situatie aan die, indien deze niet wordt vermeden, kan leiden tot serieus of dodelijk letsel.

 **VOORZORGSMATREGELEN** Geeft een mogelijk gevaarlijke situatie aan die, indien deze niet wordt vermeden, kan leiden tot licht of gemiddeld letsel. Deze aanduiding wordt ook gebruikt om de aandacht te vestigen op onveilige werkwijzen.

- **Bewaar deze gebruiksaanwijzing op een plaats waar hij voor elke gebruiker goed bereikbaar is. Zorg er tevens voor, dat elke nieuwe gebruiker deze gebruiksaanwijzing overhandigt krijgt.**

 **WAARSCHUWING**

Schakel de netspanning van de airconditioning onmiddellijk uit wanneer u iets ongewoons opmerkt (zoals een brandlucht) en neem contact op met uw dealer.

Wanneer u de airconditioner onder dergelijke omstandigheden blijft gebruiken, kan dit leiden tot een defect, elektrische schokken of brand.

Laat onderhoud en reparaties uitsluitend door uw dealer uitvoeren.

Door onoordeelkundige aanpassingen, reparaties en onoordeelkundig uitgevoerd onderhoud kunnen storingen, waterlekage en elektrische schokken en brand ontstaan.

Gebruik alleen zekeringen van het juiste amperage.

Het vervangen van zekeringen door een stukje ijzerdraad of soortgelijke voorwerpen kan elektrische schokken, brand, verwonding of schade aan de airconditioner tot gevolg hebben.

Neem contact op met uw dealer als de airconditioner onder water is komen te staan als gevolg van een natuurramp zoals een overstroming of een storm.

In een dergelijk geval mag u de airconditioner niet gebruiken, omdat dit anders defecten, elektrische schokken of brand kan veroorzaken.

Start en stop de airconditioner met de afstandsbediening. Gebruik hiervoor nooit de stroomonderbreker.

Dit kan brand of waterlekage veroorzaken. Als er bovendien een automatische resetregeling voorzien is tegen stroomuitval en er opnieuw stroom is, zal de ventilator plots gaan draaien, waardoor u gewond kunt raken.

Gebruik de airconditioner niet in een omgeving met veel oliedampen, zoals de dampen van bakolie of machine-olie.

Deze oliedampen kunnen barsten veroorzaken aan de airconditioner, elektrische schokken of brand.

Gebruik geen ontvlambare materialen (bijv. haarspray of insectenverdelger) in de buurt van de airconditioner.

Maak de airconditioner niet schoon met organische oplosmiddelen zoals witte spiritus.

Gebruik van organische oplosmiddelen kan resulteren in barsten in de airconditioner, elektrische schokken of brand.

Gebruik de airconditioner niet op plaatsen met buitensporig veel vette rook, zoals in keukens, of op plaatsen met ontvlambare of corrosieve gassen, of metaalstofdeeltjes.

Gebruik van de airconditioner in dergelijke ruimten kan resulteren in brand of een defect aan de airconditioner.

Let op voor brand in geval van koelmiddellekkage.

Als de airconditioner niet correct werkt, d.w.z. geen koude of warme lucht genereert, kan dit het gevolg zijn van koelmiddellekkage. Neem contact op met uw lokale dealer voor hulp. Het gebruikte koelmiddel in de airconditioner is veilig en lekt gewoonlijk niet weg. Als het toch weglekt en in contact komt met een onbedekte brander, verwarmings- of kooktoestel, kunnen er schadelijke chemische verbindingen ontstaan. Zet de airconditioner uit en neem contact op met uw lokale dealer. Zet de airconditioner pas weer aan nadat de erkende servicemedewerker heeft bevestigd dat het lek is hersteld.

Steek geen voorwerpen of vingers in de luchtinlaat, de luchtuitlaat of de luchtroosters.

De ventilator draait met hoge snelheid en kan ernstig letsel veroorzaken.

Raadpleeg uw plaatselijke dealer over de reiniging van het binnenste van de airconditioner.

Verkeerde reiniging kan de plastic onderdelen beschadigen of een storing, lekkage of elektrische schok veroorzaken.

Voorkom langdurige blootstelling aan de koude lucht en voorkom dat de temperatuur in de kamer te laag wordt. Kou is niet bevorderlijk voor de gezondheid. Uw fysieke conditie kan verslechteren en uw gezondheid kan worden aangetast.

Laat de apparatuur door uw dealer installeren.

Als u de werkzaamheden zelf uitvoert, kan dit leiden tot waterlekkage, elektrische schokken en brand.

Laat los verkrijgbare accessoires door vakbekwaam personeel installeren. Gebruik alleen de voorgescreven los verkrijgbare accessoires.

Als een defect ontstaat door uw eigen werkzaamheden, kan dit leiden tot waterlekkage, elektrische schokken of brand.

Laat de apparatuur door uw dealer verplaatsen of verwijderen.

Door een niet volledig uitgevoerde installatie kunnen storingen, waterlekkage, elektrische schokken en brand ontstaan.

De airconditioner moet geaard worden.

Aard de airconditioner niet op een gas- of waterpijp, bliksemafleider of telefoon-aardkabel.

Onvoldoende aarding kan kortsluiting of brand veroorzaken.

Een plotselinge schok van inslaande bliksem of iets anders kan de airconditioner beschadigen.

Plaats een aardlekschakelaar.

Het niet plaatsen van een aardlekschakelaar kan elektrische schokken of brand tot gevolg hebben.

Gebruik altijd een apart stopcontact voor deze airconditioner.

Indien dit niet wordt gedaan, kan er grote warmte ontstaan, brand of een defect aan de airconditioner.

Neem bij lekkage van de koelvloeistof contact op met uw verdeler.

Wanneer de airconditioner in een kleine ruimte wordt geïnstalleerd, moeten de nodige stappen worden genomen om te voorkomen dat bij lekkage de koelmiddelconcentratie te hoog wordt. Als de koelvloeistofconcentratie te hoog wordt, kunnen er gebreken door zuurstofgebrek ontstaan.

VOORZORGSMAATREGELEN

Houd de kinderen in het oog en zorg ervoor dat ze niet met de binnenunit of de afstandsbediening spelen.

Wanneer een kind het toestel bij toeval gebruikt, kan dit elektrische schokken of verwondingen tot gevolg hebben.

Laat geen kinderen op de unit klimmen en plaats er geen voorwerpen op.

Dit om ongevallen en indeuken te voorkomen.

Laat kinderen niet op of rondom de buitenunit spelen.

Als de buitenunit verkeerd wordt aangeraakt, kan dit resulteren in letsel.

Stel uw kinderen, huisdieren en kamerplanten niet rechtstreeks aan de luchtstroom bloot. Dit is niet bevorderlijk voor hun gezondheid.

Plaats geen spuitbussen bij de airconditioner en vermijd het gebruik in de buurt ervan. Dit om brandgevaar te voorkomen.

Spoel de airconditioner of de afstandsbediening niet af met water, aangezien dit elektrische schokken of brand kan veroorzaken.

Plaats geen voorwerpen met water erin (bloemenvaas, enz.) op de binnenunit, dit kan resulteren in elektrische schokken of brand.

Plaats ontvlambare middelen, zoals spuitbussen, minimaal 1 meter van de luchtuitlaat verwijderd.

Dit om ontploffing te voorkomen als gevolg van de warme lucht die uit de binnen- of buitenunit komt.

Zet de airconditioner volledig uit wanneer het langere tijd niet wordt gebruikt.

Anders kan hij oververhit raken of vuur vatten ten gevolge van stofophoping.

Zet geen voorwerpen vlakbij de buitenunit en laat geen bladeren en ander afval rond de unit ophopen.

Bladeren trekken kleine dieren aan die in de unit kunnen binnendringen. In de unit kunnen dergelijke dieren storingen, rook of brand veroorzaken wanneer ze in contact komen met elektrische onderdelen.

Schakel de airconditioner uit voordat u deze schoonmaakt en schakel de stroomonderbreker uit.

Dit om elektrische schokken of verwonding te voorkomen.

Bedien de airconditioner niet met natte handen, eveneens om elektrische schokken te voorkomen.

Raak nooit de inwendige onderdelen van de afstandsbediening aan.

Aanraken van bepaalde interne onderdelen kan resulteren in een elektrische schok of beschadiging van de afstandsbediening. Neem contact op met uw lokale dealer voor het controleren of afstellen van interne onderdelen.

Wanneer de airconditioner tegelijk met een ander verwarmingstoestel wordt gebruikt, moet er voldoende ventilatie zijn in de kamer om zuurstofgebrek te voorkomen.

Leg de afstandsbediening niet op een plaats waar deze nat kan worden.

Als er water in de afstandsbediening terecht komt, bestaat er kans op kortsluiting en beschadiging van de elektrische onderdelen.

Let goed op bij het schoonmaken of nakijken van het luchtfilter.

De werkzaamheden vinden op grotere hoogte plaats, dus wees zeer voorzichtig.

Als de stellage onstabiel is, kunt u vallen of uitglijden met letsel tot gevolg.

Verwijder nooit het luchtuitlaatrooster van de buitenunit.

Het rooster biedt bescherming tegen de hogesnelheid ventilator, die letsel kan veroorzaken.

Raak de luchtinlaat of de aluminium vin van de airconditioner niet aan om persoonlijk letsel te voorkomen.

Plaats geen dingen onder de binnenunit die gevoelig zijn voor vochtschade, anders loopt u het risico dat zij beschadigd raken door water.

Onder bepaalde omstandigheden kunnen condensatie op de unit of koelmiddelleidingen, vuil in het luchtfilter of een verstopte afvoer lekkage tot gevolg hebben, waardoor het betrokken voorwerp verstopt of beschadigd kan raken.

Plaats geen verwarmingstoestellen meteen onder de binnenunit. De hitte ervan kan resulteren in vervorming van de ombouw.

Plaats geen verbrandingstoestellen in de luchtstroom van de airconditioner. Dit om onvolledige verbranding te voorkomen.

Blokkeer de luchtinlaat- en uitlaateningen niet.

Een verminderde luchtstroom kan resulteren in inferieure prestaties of een defect.

Gebruik de airconditioner alleen om de lucht te koelen of te verwarmen.

Gebruik de airconditioner niet voor andere doeleinden, zoals het bewaren of beschermen van levensmiddelen, dieren, planten, precisie-instrumenten of kunstwerken, omdat dergelijke voorwerpen aangetast kunnen worden.

Installeer de airconditioner niet op plaatsen waar ontvlambare gassen kunnen voorkomen.

Als er een gaslek optreedt en gas zich ophoopt in de airconditioner, kan brand ontstaan.

Leg de afvoerleiding correct aan om een volledige afvoer te garanderen.

Als de afvoerleiding niet correct geplaatst is, zal er geen afvoer uit de unit plaatsvinden. Er kan zich dan vuil en stof ophopen in de afvoerleiding, wat waterlekkage tot gevolg kan hebben. Als dit het geval is, moet u de airconditioner stopzetten en contact opnemen met uw dealer.

• OPMERKING VOOR SERVICEPERSONEEL

— ⚠ WAARSCHUWING —

⚡ GEVAAR OP ELEKTRISCHE SCHOK, ONTSTEEKING OF BRAND

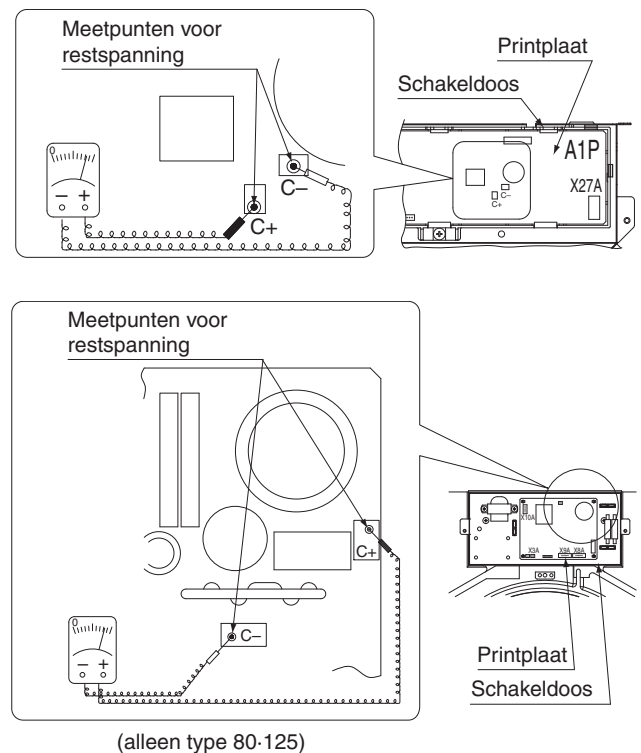
- Als u elektrische componenten controleert (zoals de binnenkant van de schakeldoos, de ventilatormotor, de afvoerpomp etc.), zorg er dan voor dat de stroomtoevoer voor de airconditioner volledig is afgesloten.

- Voor het reinigen van de warmtewisselaar a.u.b. controleer of bovenstaande elektronische componenten verwijderd zijn.

(Als deze in contact komen met het reinigingsmiddel, bestaat het risico dat de isolatie wordt aangetast).

⚡ VOORZORGSMAATREGELEN! GEVAAR VOOR ELEKTRISCHE SCHOK

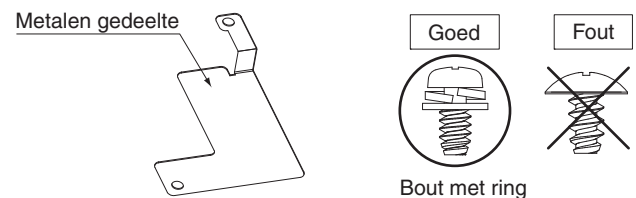
- Schakel voor de werkzaamheden de stroomtoevoer uit.
- Open de het deksel van de schakeldoos nooit tijdens de eerste 10 minuten nadat de stroomtoevoer is uitgeschakeld; er is nog restspanning aanwezig.
- Meet na het openen van de schakeldoos eerst de resterende voedingsspanning tussen de in **Afb. 1** getoonde punten op de printplaat met een testapparaat (raak daarbij de onder spanning staande delen niet aan) en verzekeer u ervan dat de restspanning minder dan 50 V DC bedraagt.



Afb. 1

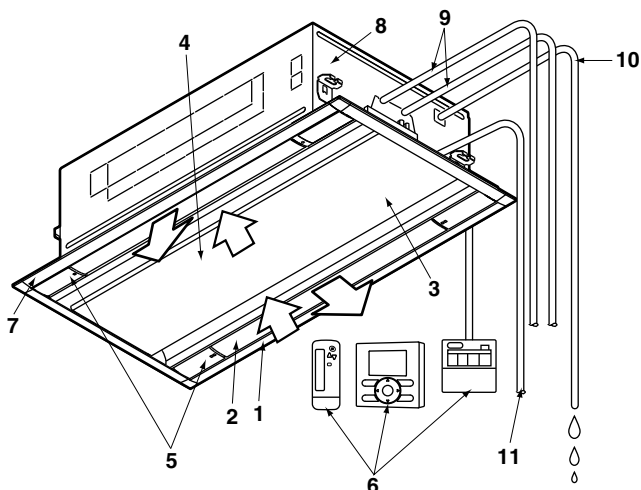
⚡ GEVAAR VOOR EEN ELEKTRISCHE SCHOK

Indien metalen onderdelen werden verwijderd zoals hieronder weergegeven, zorg dan dat de bouten met ringen tijdens de montage weer in hun oorspronkelijke positie worden aangebracht. (om de aarding te garanderen)



- Na een stroomonderbreking zal de werking automatisch herstarten.

2. NAMEN EN FUNCTIES VAN ONDERDELEN



1	Luchtuitlaat
2	Horizontale rotor (in luchtuitlaat)
3	Aanzuigpaneel
4	Luchtfilter (in aanzuigpaneel) (Zie "3. ONDERHOUD" op pagina 4)
5	Identificatiemerktken luchtuitlaat (□, □ □) Gebruik deze markering als referentie voor de instelling van de ventilatorrichting. (alleen voor BRC1E52)
6	Afstandsbediening (optionele accessoire) Afhankelijk van de configuratie van het systeem is het mogelijk dat de afstandsbediening niet nodig is.
7	Afdekpaneel (optionele accessoire)
8	Afvoerunit (ingebouwd) Zo wordt vocht in de ruimte afgevoerd tijdens het koelen.
9	Koelmiddelleiding
10	Afvoerpijp
11	Transmissiebedrading Aardingsdraad (Opmerking) (Opmerking) Bedrading om elektriciteit in noodgevallen van de binnenunit naar de aarde toe te leiden en zo elektrische schokken of vuur te voorkomen. Bedrading voor voedingsspanning

3. ONDERHOUD (VOOR ONDERHOUDSPERSONEEL)

LAAT ONDERHOUDSWERKZAAMHEDEN UITSLUITEND DOOR ERKEND ONDERHOUDSPERSONEEL UITVOEREN

⚠ WAARSCHUWING

- Gebruik geen ontvlambaar gas (zoals haar- of insectenspray) in de buurt van de airconditioner.
- Veeg de airconditioner nooit schoon met benzeen of verfverdunder.
Dit kan scheuren, elektrische schokken of brand tot gevolg hebben.

- Steek geen vingers of voorwerpen in de luchtinlaat, de luchtuitlaat of de horizontale rotor.

De ventilator draait op hoge snelheid, waardoor u gewond kunt raken.

⚠ VOORZORGSMAATREGELEN

- **Was de airconditioner niet met water.**
Dit kan leiden tot lekkage, wat kan leiden tot elektrische schokken of brand.
- **Schakel de airconditioner altijd uit en ontkoppel de stroomonderbreker wanneer u werkzaamheden aan de airconditioner verricht.**
Als de voeding niet uitgeschakeld is, kan dit elektrische schokken en letsel tot gevolg hebben.
- **Werk u op een hoge plek, zorg er dan voor dat u stabiel staat.**
Als de stelling onstabiel is, kan dit leiden tot letsel als gevolg van vallen en struikelen.

OPMERKING

- Verwijder het luchtfilter uitsluitend ten behoeve van het reinigen.
Anders kan dit tot storingen leiden.
- Breng geen enkele andere stof dan de voorgeschreven luchtfilters (bijv. keukenpapier) op de luchtinlaat aan.
Dit kan de prestaties nadelig beïnvloeden en leiden tot bevriezing/waterlekkage.

HET REINIGEN VAN HET LUCHTFILTER

Reinig het luchtfilter als op de afstandsbediening de aanduiding " " of "Reinig filter aub" verschijnt.

- Deze melding verschijnt als de airconditioner een tijdlang in werking geweest is.

OPMERKING

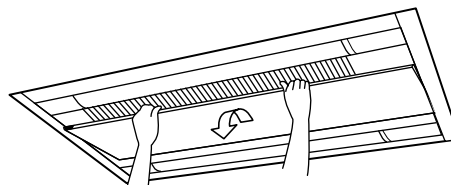
- De tijd voordat de aanduiding " " of "Reinig filter aub" verschijnt, kan worden aangepast.
Vraag uw verdeler om een oplossing als de unit gebruikt wordt in een ruimte met sterk vervuilde lucht.

Vervuiling	Tijd voordat aanduiding verschijnt
Normaal	2.500 uur (komt overeen met een jaar)
Sterker vervuild	1.250 uur (komt overeen met een half jaar)

- Vervang het luchtfilter als de vervuiling moeilijk te verwijderen is van het filter.
(Vervangend luchtfilter verkrijgbaar als optie)

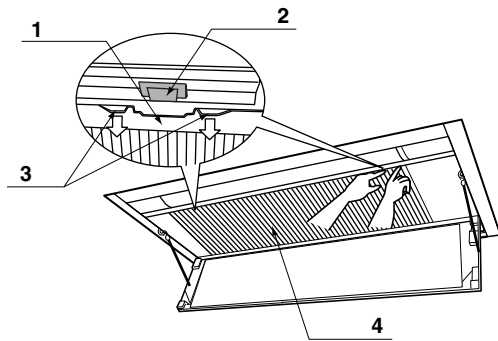
1. Open het aanzuigpaneel.

Om het aanzuigpaneel te openen, houdt u de ene kant van het rooster vast en trekt het omhoog.



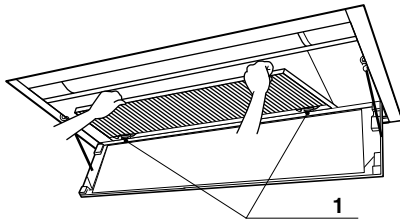
2. Verwijder het luchtfilter.

- 1 Duw de knop van het luchtfilter met beide handen in de richting van de pijl en verwijder één voor één het haakgedeelte van het luchtfilter uit het frontpaneel.



1. Haakgedeelte
2. Nokje
3. Knop
4. Luchtfilter

- 2 Trek het luchtfilter omhoog en maakt de haak aan de achterkant los om het te verwijderen.



1. Haak aan de achterkant

3. Reinig het luchtfilter.

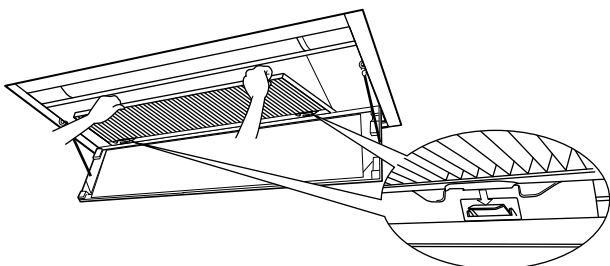
Verwijder het vuil met een stofzuiger of met water. Was het luchtfilter met een zachte borstel met neutraal reinigingsmiddel als het extreem vuil is.



Laat het water weglopen en laat het luchtfilter in de schaduw drogen.

OPMERKING

- Was het luchtfilter niet met water van 50°C of warmer. Dit kan leiden tot ontkleuring en vervorming.
 - Gebruik geen vuur om het filter te verwarmen. Dit kan brandplekken veroorzaken.
4. Bevestig het luchtfilter.
 - 1 Plaats het haakgedeelte van het luchtfilter in de haak aan de achterzijde.
 - 2 Haak het deel van het luchtfilter in omgekeerde volgorde in het frontpaneel.



5. Sluit het aanzuigpaneel.

Sluit het aanzuigpaneel in omgekeerde volgorde ten opzichte van wat beschreven staat in sectie 1 (pagina 4).

6. Schakel de aanduiding “ ” of “Reinig filter aub” op de afstandsbediening uit nadat u de voeding hebt uitgeschakeld.

- Raadpleeg voor meer informatie de bedieningshandleiding van de afstandsbediening.
- De aanduiding kan zowel tijdens het bedrijf als bij stilstand gewist worden.

ZO REINIGT U DE LUCHTUITLAAT, HET AANZUIGROOSTER, DE BUITENKANT EN DE AFSTANDSBEIENING

- Wrijf ze schoon met een droge zachte doek.
- Als een vlek zo niet kan worden verwijderd, dip de doek dan in een met water verdund neutraal reinigingsmiddel en wring de doek uit. Verwijder de vlek met deze doek en wrijf ze daarna droog met een droge doek.
- Reinig het aanzuigpaneel nadat het gesloten is.

OPMERKING

- Gebruik geen normaal in de handel verkrijgbare producten zoals benzine, wasbenzine, verfverdunner, schuurpoeder en vloeibare insecticide. Dit kan leiden tot ontkleuring en vervorming.
- Niet wassen met water van 50°C of warmer. Dit kan leiden tot ontkleuring en vervorming.

4. GELUIDSDRUKNIVEAU

- Het geluidsdrukkniveau bedraagt minder dan 70 dB(A).

DAIKIN INDUSTRIES, LTD.

Head office:
Umeda Center Bldg., 2-4-12, Nakazaki-Nishi,
Kita-ku, Osaka, 530-8323 Japan

Tokyo office:
JR Shinagawa East Bldg., 2-18-1, Konan,
Minato-ku, Tokyo, 108-0075 Japan

DAIKIN EUROPE N.V.

Zandvoordestraat 300, B-8400 Oostende, Belgium