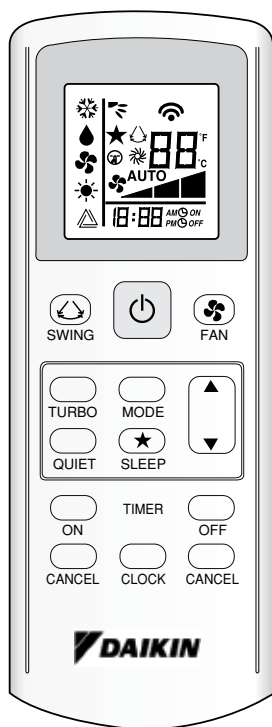


DAIKIN

NAVODILA ZA UPORABO

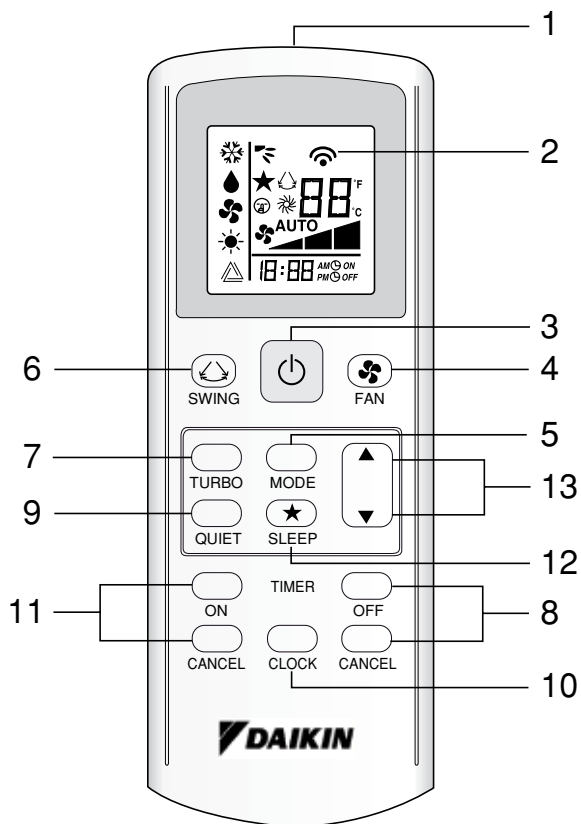


Navodila za uporabo
Brezžični daljinski upravljalnik

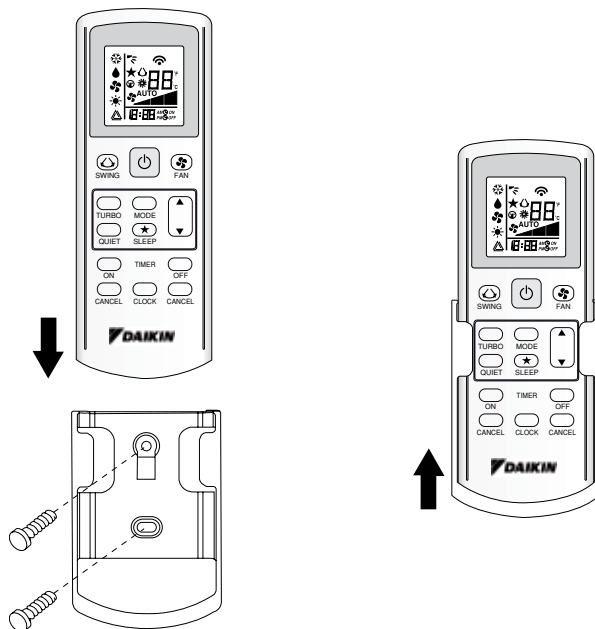
Slovenščina

OM-GS02-1011(4)-DAIKIN
Št. dela: R08019037090D

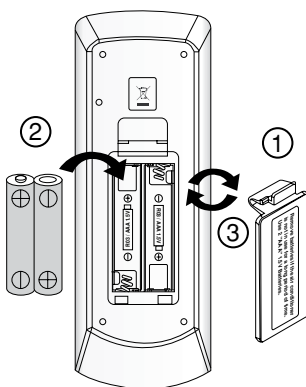
BRC52A61/62/63 Daljinski upravljalnik s prikazom



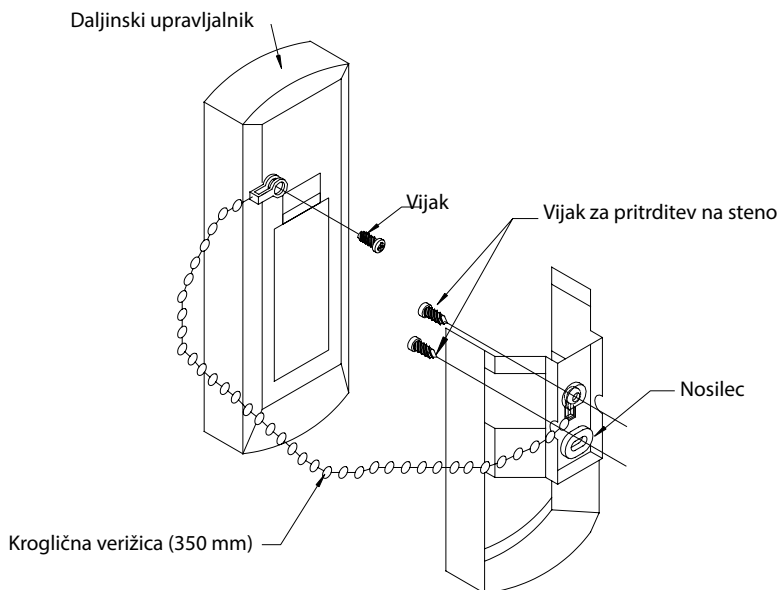
PRITRDITEV NA STENO



VSTAVLJANJE BATERIJ (AAA.R03)



PREPREČEVANJE IZGUBE DALJINSKEGA UPRAVLJALNIKA S KROGLIČNO VERIŽICO (NI OBVEZNO)



Vgradnja

1. Poravnajte obroček na koncu kroglične verižice z odprtino za vijak na hrbtni strani daljinskega upravljalnika in ga pritrдите z vijakom.
2. Pritrdite nosilec in kroglično verižico na mesto, kjer bo sprejem signalov z daljinskega upravljalnika nemoten.
3. Povlecite kroglično verižico skozi hrbtno stran nosilca in poravnajte obroček na koncu kroglične verižice z zgornjo luknjo na nosilcu. Pritrdite nosilec na steno, tako da ga privijete z 2 vijakoma.

Baterija

- 1) Tip: AAA.R03
- 2) Število: 2 kosa

Zahteve za odstranjevanje [samo za Evropsko unijo (EU)]



Baterije, ki so priložene daljinskemu upravljalniku, so označene s prikazanim znakom. To pomeni, da baterij ni dovoljeno odlagati skupaj z nerazvrščenimi gospodinjskimi odpadki.

Če je pod znakom odtisnjen kemični simbol, ta pomeni, da baterija vsebuje težko kovino v koncentraciji, ki presega dovoljeno.

Možni kemični simboli so:

- Pb: svinec (>0,004 %)

Odpadne baterije morajo biti reciclrane za ponovno uporabo v specializiranih obratih za predelavo. S pravilnim odlaganjem pomagajte preprečevati možne negativne vplive za okolje in zdravje ljudi. Podrobnejše informacije poiščite pri ustreznih lokalnih ustanovah.

1. Vir prenosa

- Vir, od koder se odda signal.

2. Znak za prenos signala

- Utripanje, ki potrjuje, da je bila zadnja nastavitev oddana v enoto.

3. Gumb za vklop/izklop

- Pritisnite enkrat za vklop klimatske naprave.
- Pritisnite ponovno za izklop naprave.

4. Izbira hitrosti ventilatorja

- Z neprekinjenim pritiskanjem gumba  menjavate hitrost ventilatorja v naslednjem zaporedju:



Nizka → Srednja → Visoka → Samodejna

- Prenehajte pritisniti gumb, ko se zelena hitrost ventilatorja prikaže na zaslonu.

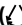
5. Način delovanja

- Pritisnite gumb **MODE** za izbiro načina delovanja.
- Za enoto samo s hlajenjem so na voljo naslednji načini: **HLAJENJE** (*), **SUŠENJE** (♠) in **VENTILATOR** (♣).
- Za toplotno črpalko so na voljo naslednji načini: **SAMODEJNO** (△), **HLAJENJE** (*), **SUŠENJE** (♠), **VENTILATOR** (♣) in **GRETJE** (☀).
- Način **SAMODEJNO** (△) ni na voljo za sistem z ohlajeno vodo, razen 4-cevnega sistema.

6. Samodejno nihanje zračnega toka

- S pritiskom gumba **SWING**  vključite funkcijo samodejnega nihanja zračnega toka.
- Če želite dovajati zrak v določeno smer, pritisnite na gumb **SWING**  in počakajte, da se loputa premakne v zeleno smer, nato ponovno pritisnite gumb.

Izbira načina nihanja zračnega toka (odvisno od modela)

- Pritiskajte gumb **SWING**  4 sekunde, da vstopite v način nastavitve polja. Ko se nahajate v načinu nastavitve polja, bo prikazano samo **SWING MODE** (☞).
- S pritiskom gumba za temperaturo ▲ in gumba ▼ izberite preklop **SWING MODE** (☞) iz načina Swing Mode 1 v način Swing Mode 3.
- Na voljo so 3 različni načini za **SWING MODE**, ki so:




Swing mode 1 Swing mode 2 Swing mode 3

SWING MODE se ne vključi, če ne aktivirate **SWING**.

Nihanje je označeno z znakom: 

- Če ni nobene spremembe načina v 4 sekundah, bo enota delovala v skladu z izbranim načinom **SWING MODE** (☞).

7. Funkcija Turbo (odvisno od modela)

- Pritisnite  za hitro hlajenje ali segrevanje.
- Hitrost ventilatorja vključite na najvišjo.
- S ponovnim pritiskom izključite funkcijo.
- Na voljo samo v načinih **HEAT (Gretje)** in **COOL (Hlajenje)**.
- Vsaka sprememba hitrosti ventilatorja to funkcijo izključuje.

8. Nastavitev časa izklopa (OFF)

- S pritiskom gumba **OFF TIMER** vključite funkcijo časovnega izklopa.
- Nastavite želeni čas izklopa z neprekinjenim pritiskanjem gumba **OFF TIMER**.
- Za preklic nastavitve časa izklopa pritisnite gumb **CANCEL**.

9. Funkcija tihega delovanja (odvisno od modela)

- Pritisnite Ⓞ za tiho delovanje.
- Hitrost ventilatorja vključite na najnižjo.
- S ponovnim pritiskom izključite funkcijo.
- Na voljo samo v načinih **HEAT** (ogrevanje) in **COOL** (hlajenje).
- Vsaka sprememba hitrosti ventilatorja to funkcijo izključa.

10. Nastavitev ure

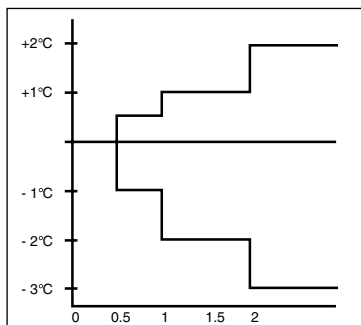
- Pritisnite in držite pritisnjen gumb Ⓞ za nastavitev ure.

11. Nastavitev časa vklopa (ON)

- S pritiskom gumba **ON TIMER** vključite funkcijo vklopa s časovnikom.
- Nastavite želeni čas vklopa z neprekinjenim pritiskanjem gumba **ON TIMER**. Če je čas nastavljen na 7.30 zjutraj, se bo klimatska naprava vključila natančno ob 7.30 zjutraj.
- Pritisnite gumb **CANCEL** za preklic nastavitve časa vklopa.

12. Nastavitev načina mirovanja

- Pritisnite gumb \star za aktiviranje funkcije načina mirovanja.
- To je funkcija varčevanja z energijo. Če naprava deluje v načinu hlajenja, se nastavljena temperatura dvigne za 0,5 °C po prvi polovici ure, za naslednje 0,5 °C po drugi polovici ure in za 1 °C po naslednji 1 uri.
- Če naprava deluje v načinu ogrevanja, se nastavljena temperatura zniža za 1 °C po prvi polovici ure, za naslednjo 1 °C po drugi polovici ure in za 1 °C po naslednji 1 uri.
- Ta funkcija je na voljo v načinu **COOL (hlajenje)**, **HEAT (ogrevanje)** in **AUTO (samodejno)**.



13. Nastavitev temperature

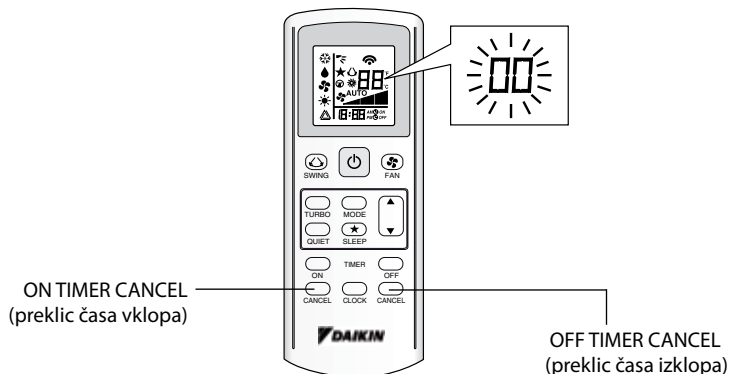
- Za nastavitev zelene sobne temperature pritisnite gumb \blacktriangle ali gumb \blacktriangledown za zvišanje ali znižanje nastavljene temperature.
- Nastavitveni razpon temperature je od 16 do 30 °C (izbirna nastavitev od 20 do 30 °C).
- S pritiskom gumbov \blacktriangle in \blacktriangledown istočasno menjavate med nastavitvama °C ter °F.

DIAGNOSTICIRANJE NAPAK (samo za inverter)

DIAGNOSTICIRANJE NAPAK Z DALJINSKIM UPRAVLJALNIKOM

Predeli prikaza temperature označujejo odgovarjajoče šifre napak.

- Če pritisnete gumb **ON TIMER CANCEL (PREKLIC ČASA VKLOPA)** ali gumb **OFF TIMER CANCEL (PREKLIC ČASA IZKLOPA)** 5 sekund, začne utripati znak »00« na predelu za prikaz temperature.



- Pritisčajte gumb **ON TIMER CANCEL** ali gumb **OFF TIMER CANCEL**, dokler se ne oglasi neprekinjeni zvočni signal.

- Oznaka šifre se spreminja v skladu s tabelo spodaj, spremlja pa jo dolg pisk.

KODA NAPAKE	POMEN
00	NORMALNO
A1	NAPAKA – NOTRANJE TISKANO VEZJE
A3	NAPAKA NA IZPUSTNI ČRPALKI
A5	ODMRZOVANJE (HLAJENJE)/PREGREVANJE IZMENJEVALNIKA TOPLOTE (OGREVANJE)
A6	NAPAKA NA MOTORJU NOTRANJEGA VENTILATORJA
AH	NAPAKA NA ELEKTRIČNEM ČISTILNIKU ZRAKA
C4	KRATKI STIK/PREKINJEN TERMISTOR NOTRANJEGA TOPLOTNEGA IZMENJEVALNIKA (1)
C5	KRATKI STIK/PREKINJEN TERMISTOR NOTRANJEGA TOPLOTNEGA IZMENJEVALNIKA (2)
C7	NAPAKA NA OMEJEVALNEM STIKALU LOPUTE
C9	KRATEK STIK/PREKINJEN TERMISTOR SOBE
E1	NAPAKA – ZUNANJE TISKANO VEZJE
E3	VISOKOTLAČNA ZAŠČITA
E4	NIZKOTLAČNA ZAŠČITA
E5	BLOKADA MOTORJA KOMPRESORJA/PREOBREMENITEV KOMPRESORJA
E6	NAPAKA ZAGONA KOMPRESORJA
E7	BLOKADA ENOSMERNEGA MOTORJA ZUNANJEGA VENTILATORJA
E8	PREVISOK VHODNI IZMENIČNI TOK
E9	NAPAKA EXV
EA	NAPAKA 4-POTNEGA VENTILA
F3	PREGREVANJE IZPUSTNE CEVI
F6	PREGREVANJE TOPLOTNEGA IZMENJEVALNIKA
HO	SISTEMSKA NAPAKA TIPALA KOMPRESORJA
H3	NAPAKA NA VISOKOTLAČNEM STIKALU
H6	NAPAKA PRI ZAZNAVANJU POVRATNE INFORMACIJE KOMPRESORJA
H7	PREOBREMENJEN MOTOR VENTILATORJA/PREVISOK TOK/NAPAKA NA TIPALU
H8	NAPAKA IZMENIČNEGA TOKOVNEGA TIPALA

KODA NAPAKE	POMEN
H9	KRATEK STIK/PREKINJEN TERMISTOR ZUNANJEGA ZRAKA
J1	NAPAKA NA TLAČNEM TIPALU
J3	KRATEK STIK/PREKINJEN/PREMAKNJEN TERMISTOR IZPUSTNE CEVI KOMPRESORJA
J5	KRATEK STIK/PREKINJEN TERMISTOR SESALNE CEVI
J6	KRATEK STIK/PREKINJEN TERMISTOR ZUNANJEGA TOPLOTNEGA IZMENJEVALNIKA
J7	KRATEK STIK/PREKINJEN TERMISTOR TOPLOTNEGA IZMENJEVALNIKA ZA PODHLAJENJE
J8	KRATEK STIK/PREKINJEN TERMISTOR CEVI ZA TEKOČINO
J9	KRATEK STIK/PREKINJEN TERMISTOR CEVI ZA PLIN
L1	NAPAKA ZUNANJEGA TISKANEGA VEZJA INVERTERJA
L3	PREGREVANJE ZUNANJE KRMILNE OMARICE
L4	PREGREVANJE HLADILNIKA
L5	NAPAKA IPM/NAPAKA IGBT
L8	PREVISOK TOK KOMPRESORJA INVERTERJA
L9	PREPREČEVANJE PREVISOKEGA TOKA KOMPRESORJA
LC	NAPAKA V KOMUNIKACIJI (ZUNANJE KRMILNO TISKANO VEZJE IN TISKANO VEZJE INVERTERJA)
P1	PREKINJENA FAZA ALI NAPETOSTNO NERAVNOVESJE
P4	KRATEK STIK/PREKINJEN TERMISTOR HLADILNIKA
PJ	NAPAKA NASTAVITVE KAPACITETE
U0	PREMALO PLINA
U2	ENOSMERNNA NAPETOST IZVEN RAZPONA
U4	NAPAKA KOMUNIKACIJE
U7	NAPAKA KOMUNIKACIJE (ZUNANJE KRMILNO TISKANO VEZJE IN TISKANO VEZJE IPM)
UA	NAPAKA INŠTALACIJE
UF	NEUJEMANJE CEVNE NAPELJAVE IN OŽIČENJA/NAPAČNO OŽIČENJE/PREMALO PLINA
UH	ODMRZOVANJE (DRUGI PROSTORI)

OPOMBA

1. Kratek pisk in dva zaporedna piska označujeta neustrezne kode.
2. Za preklic prikaza kode držite pritisnjena gumb ON TIMER CANCEL in gumb OFF TIMER CANCEL 5 sekund. Prikaz kode se izključi tudi sam, če 1 minuto ne pritisnete nobenega gumba.

- Če pride do nesporazuma v tolmačenju teh navodil in njihovega prevoda v kateri koli jezik, velja angleški izvirnik teh navodil.
- Proizvajalec si pridržuje pravico do spremembe tehničnih podatkov in oblike kadarkoli in brez vnaprejšnjega obvestila.

DAIKIN EUROPE N.V.

Zandvoordestraat 300, B-8400 Oostende, Belgija

DAIKIN MCQUAY MIDDLE EAST FZE

P.O.Box 18674, Galleries 4, 11th Floor,
Downtown Jebel Ali, Dubai, UAE.

Uvoznik za Turčijo

DAIKIN ISITMA ve SOĞUTMA SİSTEMLERİ SAN TİC A.Ş.

Hürriyet Mahallesi Yakacık D-100 Kuzey Yanyol Caddesi
No:49/1-2 Kartal – İstanbul

DAIKIN INDUSTRIES, LTD.

Sedež podjetja:

Umeda Center Bldg., 2-4-12, Nakazaki-Nishi,
Kita-ku, Osaka, 530-8323 Japonska

Sedež v Tokiu:

JR Shinagawa East Bldg., 2-18-1, Konan,
Minato-ku, Tokyo, 108-0075 Japonska
<http://www.daikin.com/global/>