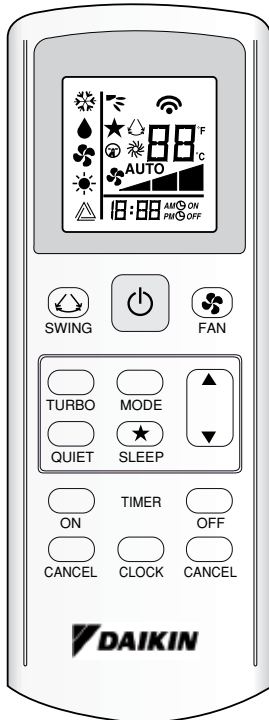


**DAIKIN**

# BEDIENINGS- HANDLEIDING

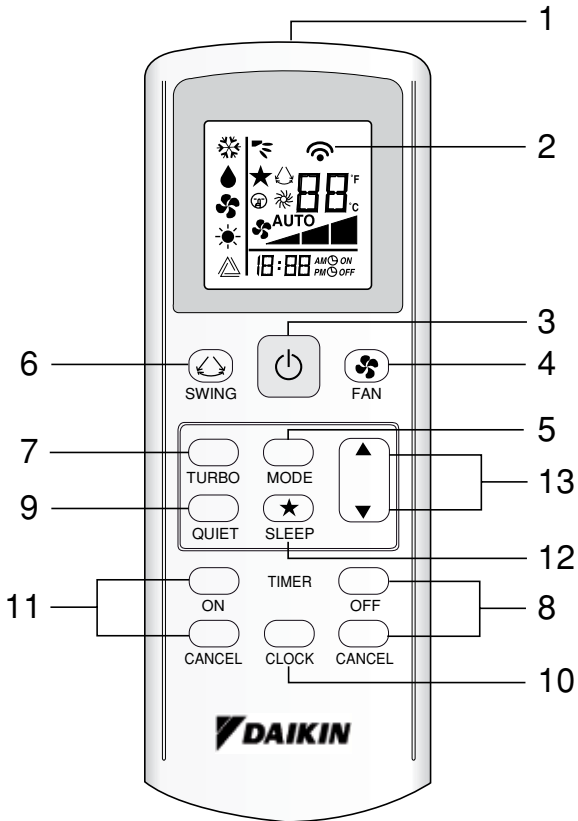


Bedieningshandleiding  
Draadloze handset

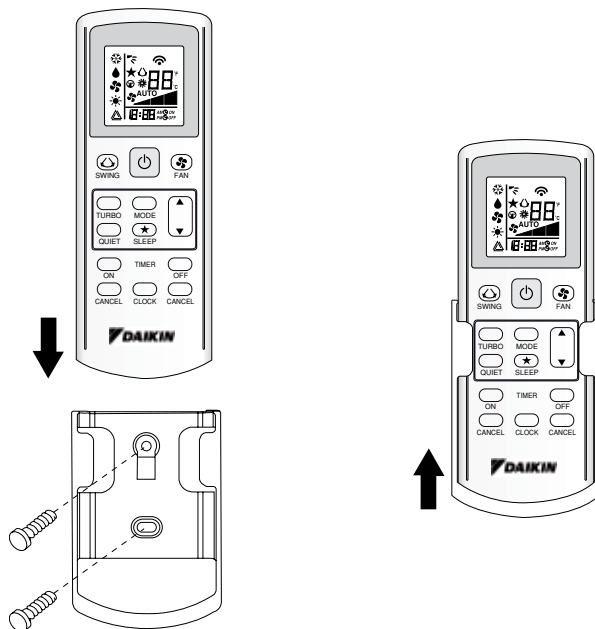
**Nederlands**

OM-GS02-1011(4)-DAIKIN  
Onderdeelnr.: R08019037090D

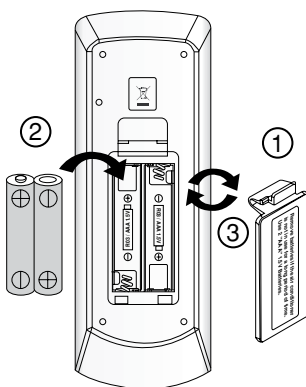
# BRC52A61/62/63-afstandsbediening



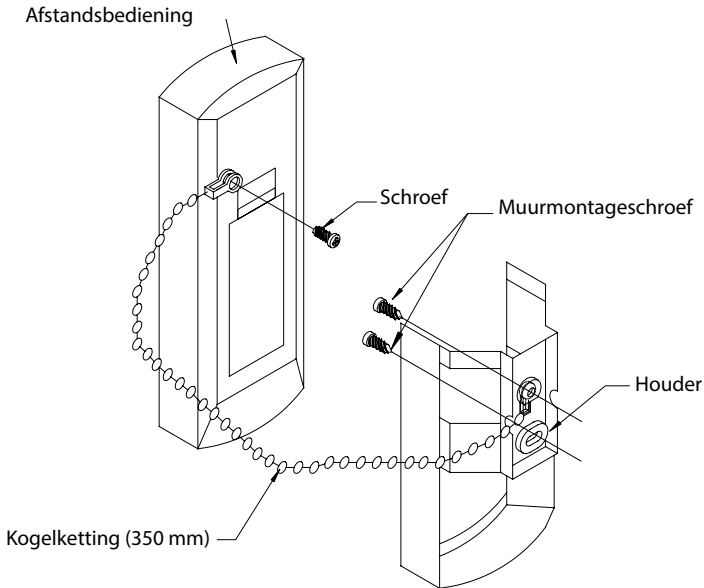
## HET APPARAAT OP DE MUUR MONTEREN



## BATTERIJEN INSTEKEN (AAA.R03)



# DIEFSTALPREVENTIE VAN AFSTANDSBEDIENING, MET KOGELKETING (OPTIONEEL)



## Montage

1. Lijn de ring op het einde van de kogelketting uit op het schroefgat op de achterkant van de afstandsbediening en maak hem vast met een schroef.
2. Monteer de houder en de kogelketting op een plek waar de signalen van de afstandsbediening gemakkelijk kunnen worden ontvangen, zoals hierboven afgebeeld.
3. Steek de kogelketting door de achterkant van de houder en lijn de ring op het einde van de kogelketting uit op het bovenste gat van de houder. Bevestig de houder op de muur met behulp van twee schroeven.

## Batterij

- 1) Type: AAA.R03
- 2) Aantal: 2 stuks

### Afvoervoorschriften [Alleen voor Europese Unie (EU)]



De bij de afstandsbediening meegeleverd batterijen zijn voorzien van dit symbool.

Dit betekent dat batterijen niet als huishoudafval mogen worden afgevoerd.

Als er onder het symbool een chemisch symbool staat, betekent dit dat de batterij zware metalen boven een bepaalde concentratie bevat.

Mogelijke chemische symbolen zijn:

- Pb: lood (>0,004%)

Verbruikte batterijen moeten door een gespecialiseerd afvalbedrijf worden verwerkt voor hergebruik, recyclage en terugwinning. Door ervoor te zorgen dat dit product op correcte manier als afval wordt afgevoerd, helpt u mogelijke negatieve gevolgen voor het milieu en de volksgezondheid te voorkomen. Neem contact op met uw plaatselijke autoriteiten voor meer informatie.

## 1. Transmissiebron

- De bron van waaruit het signaal wordt verzonden.


## 2. Indicatorlampje signaaltransmissie

- Knippert om te bevestigen dat de laatste instelling naar de unit is verzonden.

## 3. Aan/uit-knop

- Eenmaal indrukken om de airconditioner in te schakelen.
- Opnieuw indrukken om de airconditioner uit te schakelen.

## 4. Selecteren van ventilatorsnelheid

- Door de knop  ingedrukt te houden, schakelt de ventilatorsnelheid tussen de volgende standen:



Low → Med → High → Auto

- Laat de knop los zodra de gewenste ventilatorsnelheid in de display verschijnt.

## 5. Bedrijfsmodus

- Druk op de "**MODE**"-knop om de bedrijfsmodus te selecteren.
- Bij units met uitsluitend koeling zijn de volgende opties beschikbaar: **KOELEN** (❄️), **DROGEN** (💧) en **VENTILATOR** (🌀).
- Bij warmtepompen zijn de volgende opties beschikbaar: **AUTO** (⚙️), **KOELEN** (❄️), **DROGEN** (💧), **VENTILATOR** (🌀) en **VERWARMING** (🔥).
- De **AUTO** (⚙️)-modus is niet beschikbaar bij koelwatersystemen, tenzij bij een 4-leidingssysteem.

## 6. Automatische lamellenbeweging

- Druk op de **SWING** -knop om de lamellen automatisch te laten bewegen.
- Om de lucht in een specifieke richting uit te blazen, drukt u op de **SWING** -knop en wacht u totdat de lamellen in de gewenste richting staan en drukt u opnieuw op de knop.

### De automatische lamellenbeweging selecteren (afhankelijk van model)

- Houd de **SWING** (🌀)-knop 4 minuten ingedrukt om in de instellingsmodus te schakelen. In de instellingsmodus, ziet u alleen **AUTOMATISCHE LAMELLENBEWEGING** (🌀).
- Druk op de temperatuur- ▲ en ▼ knop om de **AUTOMATISCHE LAMELLENBEWEGING** (🌀) in te stellen van modus 1 tot 3.
- Er zijn 3 verschillende **AUTOMATISCHE LAMELLENBEWEGINGEN**, namelijk:



modus 1



modus 2




modus 3

**AUTOMATISCHE LAMELLENBEWEGING** schakelt alleen in wanneer **LAMELLENBEWEGING** is geactiveerd.

Lamellenbeweging is aangeduid met het icoontje: 

- Als u de modus niet binnen 4 seconden wijzigt, dan blijft de unit in de gekozen **LAMELLENBEWEGING** (🌀).

## 7. Turbofunctie (afhankelijk van model)

- Druk op  voor een snelle koeling of verwarming.
- Zet de ventilator op maximumsnelheid.
- Opnieuw indrukken om de functie uit te schakelen.
- Alleen beschikbaar bij **VERWARMING**- en **KOELING**-modus.
- Elke wijziging in de ventilatorsnelheid schakelt deze functie uit.

## 8. Uitschakeltijd instellen

- Druk op de knop **OFF TIMER** om de timer te activeren.
- Stel de gewenste uitschakeltijd in door de knop **OFF TIMER** ingedrukt te houden.
- Druk op de knop **CANCEL** om de timer te annuleren.

## 9. Stille modus (afhankelijk van model)

- Druk op  $\text{Ⓢ}$  om de stille modus in te schakelen.
- Zet de ventilator op minimumsnelheid.
- Opnieuw indrukken om de functie uit te schakelen.
- Alleen beschikbaar bij **VERWARMING**- en **KOELING**-modus.
- Elke wijziging in de ventilatorsnelheid schakelt deze functie uit.

## 10. Klok instellen

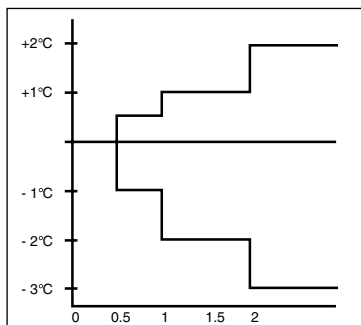
- Houd de knop  $\text{⌚}$  ingedrukt om de tijd in te stellen.

## 11. Inschakeltijd instellen

- Druk op de knop **ON TIMER** om de timer te activeren.
- Stel de gewenste inschakeltijd in door de knop **ON TIMER** ingedrukt te houden. Als de timer op 7.30 uur is ingesteld, dan schakelt de airconditioner om 7.30 uur in.
- Druk op de knop **CANCEL** om de timer te annuleren.

## 12. Sluimerstand instellen

- Druk op de knop  $\text{★}$  om de timer te activeren.
- Dit is een energiebesparende functie. Wanneer de unit is koelmodus staat, wordt de ingestelde temperatuur na het eerste half uur met  $0,5^{\circ}\text{C}$  verhoogd, na het tweede half uur opnieuw met  $0,5^{\circ}\text{C}$  en na het volgende uur met  $1^{\circ}\text{C}$ .
- Wanneer de unit is verwarmingsmodus staat, wordt de ingestelde temperatuur na het eerste half uur met  $1^{\circ}\text{C}$  verlaagd, na het tweede half uur opnieuw met  $1^{\circ}\text{C}$  en na het volgende uur met  $1^{\circ}\text{C}$ .
- Deze functie is beschikbaar bij de bedrijfsmodi **KOELING**, **VERWARMING** en **AUTOMATISCH**.



## 13. Temperatuur instellen

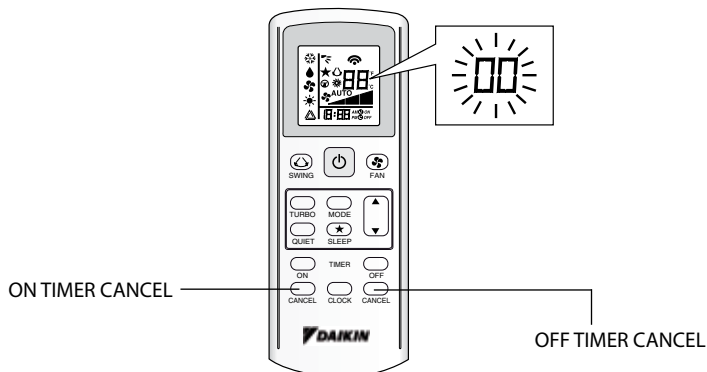
- Om de gewenste kamertemperatuur in te stellen, drukt u op  $\text{▲}$  of  $\text{▼}$  om de temperatuur hoger of lager in te stellen.
- Het temperatuurbereik gaat van  $16^{\circ}\text{C}$  tot  $30^{\circ}\text{C}$  (optionele instelling  $20^{\circ}\text{C}$  tot  $30^{\circ}\text{C}$ ).
- Druk tegelijkertijd op de knoppen  $\text{▲}$  en  $\text{▼}$  om te schakelen tussen weergave in  $^{\circ}\text{C}$  en  $^{\circ}\text{F}$ .

# STORINGSDIAGNOSE (alleen voor inverter)

## STORINGSDIAGNOSE VIA AFSTANDSBEDIENING

In de temperatuurvakken op de display verschijnen de betreffende codes.

1. Wanneer de **ONTIMER CANCEL-** of **OFF TIMER CANCEL-knop 5 seconden lang wordt ingedrukt**, begint de weergave "00" te knipperen op de temperatuurvakken van de display.



2. Druk **meermaals op de ON TIMER CANCEL- of OFF TIMER CANCEL-knop totdat u een continue piepton hoort**.
  - De foutcode verandert in de hieronder aangeduide volgorde en geeft een lange piepton als waarschuwing.

FOUTCODE	BETEKENIS
00	NORMAAL
A1	STORING PRINTPLAAT BINNENUNIT
A3	STORING AFVOERPOMP CONDENS
A5	ANTIVRIESMIDDEL (KOELING)/WARMTWISELAAR OVERVERHIT (VERWARMING)
A6	STORING VENTILATORMOTOR BINNENUNIT
AH	STORING ELEKTRISCHE LUCHTREINIGER
C4	KORTSLUITING/OPEN CIRCUIT THERMISTOR WARMTEWISSELAAR (1) BINNENUNIT
C5	KORTSLUITING/OPEN CIRCUIT THERMISTOR WARMTEWISSELAAR (2) BINNENUNIT
C7	STORING BEGRENZINGSSCHAKELAAR LAMELLEN
C9	KORTSLUITING/OPEN CIRCUIT KAMERTHERMISTOR BINNENUNIT
E1	STORING PRINTPLAAT BUITENUNIT
E3	HOGEDRUKBEVEILIGING
E4	LAGEDRUKBEVEILIGING
E5	VERGREDELING COMPRESSORMOTOR/OVERBELASTING COMPRESSOR
E6	STORING INSCHAKELING COMPRESSOR
E7	VERGREDELING DC-VENTILATORMOTOR BUITENUNIT
E8	OVERSPANNING AC-INGANG
E9	EXV-STORING
EA	STORING VIERWEGKLEP
F3	OVERVERHITTING UITLAATLEIDING
F6	OVERVERHITTING WARMTEWISSELAAR
HO	STORING SENSORSYSTEEM COMPRESSOR
H3	STORING HOGEDRUKSCHAKELAAR
H6	FOUT FEEDBACKDETECTIE COMPRESSOR
H7	OVERBELASTING VENTILATORMOTOR/OVERSPANNING/STORING IN SENSOR
H8	STORING IN SENSOR AC-SPANNING



FOUTCODE	BETEKENIS
H9	KORTSLUITING/OPEN CIRCUIT KAMERTHERMISTOR BUITENUNIT
J1	STORING HOGEDRUKSENSOR
J3	THERMISTOR UITLAATLEIDING COMPRESSOR KORTSLUITING/OPEN CIRCUIT/VERKEERDE LOCATIE
J5	KORTSLUITING/OPEN CIRCUIT THERMISTOR AANZUIGLEIDING
J6	KORTSLUITING/OPEN CIRCUIT THERMISTOR WARMTEWISSELAAR BUITENUNIT
J7	KORTSLUITING/OPEN CIRCUIT THERMISTOR WARMTEWISSELAAR SUBKOELING
J8	KORTSLUITING/OPEN CIRCUIT THERMISTOR VLOEISTOFLEIDING
J9	KORTSLUITING/OPEN CIRCUIT THERMISTOR GASLEIDING
L1	STORING PRINTPLAAT BUITENUNIT INVERTER
L3	OVERVERHITTING REGELKAST BUITENUNIT
L4	OVERVERHITTING WARMTEPUT
L5	STORING IPM/IGBT
L8	OVERSPANNING COMPRESSOR INVERTER
L9	OVERSPANNINGSPREVENTIE COMPRESSOR
LC	STORING IN COMMUNICATIE (PRINTPLAAT BUITENUNIT EN PRINTPLAAT INVERTER)
P1	OPEN FASE OF SPANNINGSONEVENWICHT
P4	KORTSLUITING/OPEN CIRCUIT THERMISTOR WARMTEPUT
PJ	FOUTE INSTELLING VERMOGEN
U0	ONVOLDOENDE GAS
U2	DC-SPANNING BUITEN BEREIK
U4	COMMUNICATIEFOUT
U7	STORING IN COMMUNICATIE (PRINTPLAAT BUITENUNIT EN PRINTPLAAT IPM)
UA	INSTALLATIEFOUT
UF	VERKEERD AANGESLOTEN LEIDING OF BEDRADING/VERKEERDE DRADEN/ONVOLDOENDE GAS
UH	ANTIVRIES (ANDERE KAMERS)

## OPMERKING

1. Een korte pieptoon en twee opeenvolgende pieptonen wijzen op niet-overeenkomende codes.
2. Om de foutcode te wissen, houdt u de **TIMER CANCEL**-knop of de **OFF TIMER CANCEL**-knop 5 seconden lang ingedrukt. De foutcode verdwijnt ook als de knop 1 minuut lang niet wordt aangeraakt.

- In geval van tegenstrijdigheden tussen deze handleiding en de vertaling ervan in welke taal ook, heeft de Engelse versie voorrang.
- De fabrikant behoudt zich het recht voor om de hierin vermelde specificaties en ontwerpen op elk moment en zonder voorafgaande kennisgeving te wijzigen.

---

**DAIKIN EUROPE N.V.**

Zandvoordestraat 300 B-8400 Oostende - België

**DAIKIN MCQUAY MIDDLE EAST FZE**

P.O.Box 18674, Galleries 4, 11th Floor,  
Downtown Jebel Ali, Dubai, Verenigde Arabische Emiraten.

Importeur voor Turkije

**DAIKIN ISITMA ve SOĞUTMA SİSTEMLERİ SAN TİC A.Ş.**

Hürriyet Mahallesi Yakacık D-100 Kuzey Yanyol Caddesi  
Nr. :49/1-2 Kartal – İstanbul

**DAIKIN INDUSTRIES, LTD.**

Hoofdkantoor:

Umeda Center Bldg., 2-4-12, Nakazaki-Nishi,  
Kita-ku, Osaka, 530-8323 Japan

Kantoor Tokyo:

JR Shinagawa East Bldg., 2-18-1, Konan,  
Minato-ku, Tokyo, 108-0075 Japan  
<http://www.daikin.com/global/>