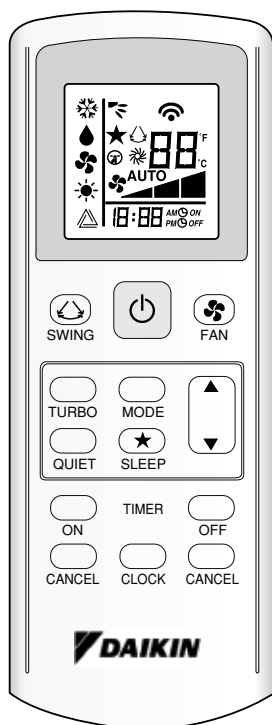


**DAIKIN**

*Siesta*<sup>®</sup>

# UPUTE ZA RAD

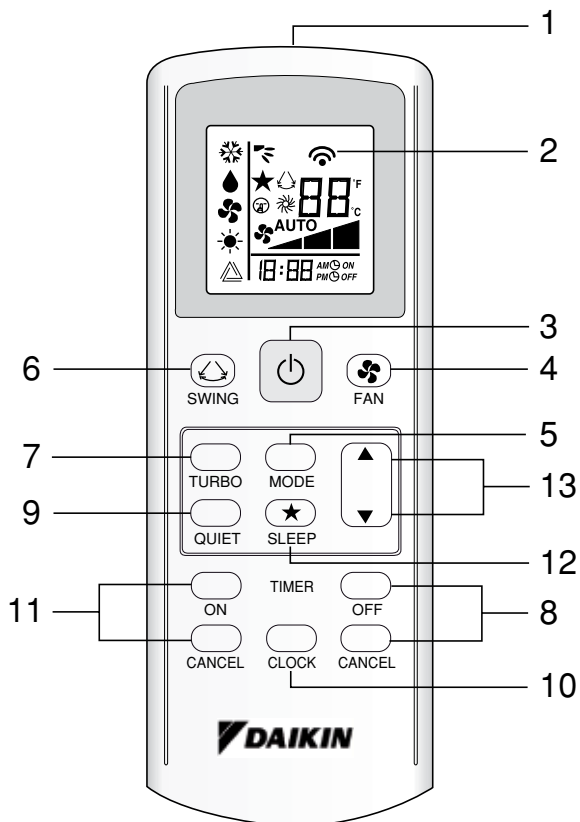


Upute za rad  
Ručni bežični upravljač

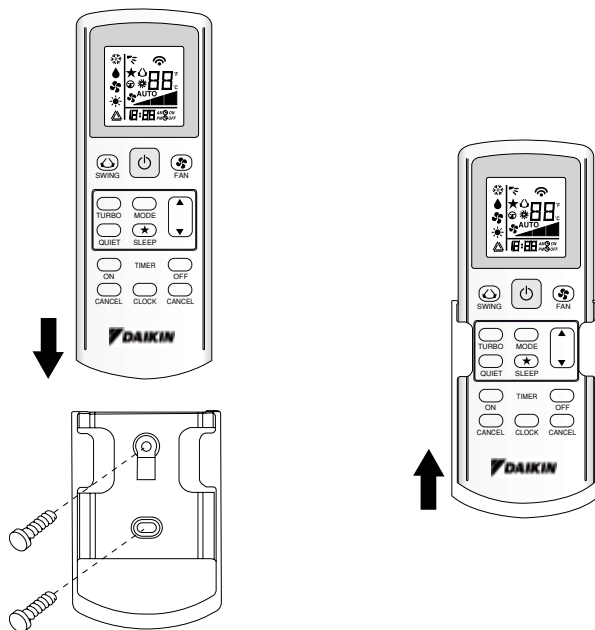
**Hrvatski**

**OM-GS02-1111(3)-DAIKIN SIESTA**  
Broj dijela: R08019037196C

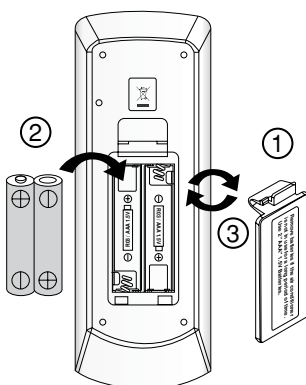
# BRC52A61/62/63 Indikacije na daljinskom upravljaču



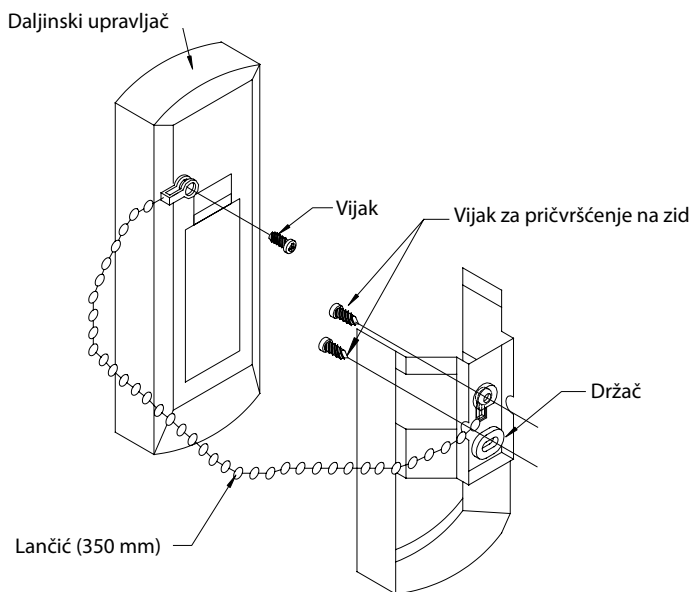
## POSTAVLJANJE NA ZID



## UMETANJE BATERIJA (AAA.R03)



## SPRJEČAVANJE GUBITKA DALJINSKOG UPRAVLJAČA POMOĆU LANČIĆA (OPCIJA)



### Ugradnja

1. Postavite prsten ruba lančića na otvor za vijak na stražnjem dijelu daljinskog upravljača i pričvrstite ga vijkom.
2. Pričvrstite držač i lančić kao na slici na mjestu gdje se signali s daljinskog upravljača lako mogu primiti.
3. Provučite lančić kroz stražnji dio držača i postavite prsten na kraju lančića na gornji otvor na držaču. Pričvrstite držač na zid pomoć 2 vijka.

## Baterija

- 1) Vrsta: AAA.R03
- 2) Količina: 2 komada

### Zahtjevi za zbrinjavanje



Baterije isporučene s upravljačem označene su ovim simbolom.

To znači da se baterije ne smiju miješati s nerazvrstanim kućnim otpadom.

Ako je ispod simbola otisnut kemijski simbol, taj kemijski simbol znači da baterija sadrži teški metal iznad određene koncentracije.

Mogući kemijski simboli su:

■ Pb: olovo (>0,004%)

Otpadne baterije moraju se preraditi u specijaliziranim pogonima za reciklažu. Propisnim zbrinjavanjem pomažete u prevenciji potencijalnih štetnih posljedica za okoliš i ljudsko zdravlje. Dodatne informacije zatražite od tijela lokalne uprave.

# UPUTE ZA KORIŠTENJE

## 1. Izvor prijenosa

- Izvor iz kojeg se šalje signal.


## 2. Oznaka prijenosa signala

- Trepće za potvrdu da je zadnja postavka prenijeta u jedinicu.

## 3. Gumb za uključivanje/isključivanje „ON/OFF”

- Pritisnite jednom za pokretanje klimatizacijskog uređaja.
- Pritisnite ponovno za zaustavljanje.

## 4. Odabir brzine ventilatora

- Neprekidno pritisnuti gumb  mijenjat će brzinu ventilatora sljedećim redoslijedom:  
Low (Niska) → Med (Srednja) → High (Visoka) → Auto (Automatski)
- Kada se željena brzina ventilatora pojavi na zaslonu, prestanite pritiskati.

## 5. Način rada

- Za odabir načina rada pritisnite gumb **MODE**.
- Na jedinicama samo hlađenje, dostupni načini rada su: **COOL (Hlađenje)** (❄️), **DRY (Isušivanje)** (💧) i **FAN (Ventilator)** (🌀).
- Za dizalice topline, dostupni načini rada su: **AUTO (Automatski)** (⚙️), **COOL (Hlađenje)** (❄️), **DRY (Isušivanje)** (💧), **FAN (Ventilator)** (🌀) i **HEAT (Grijanje)** (🔥).
- **AUTO (Automatski)** (⚙️) način rada nije moguć za sustave rashladnih uređaja osim za 4-cijevni sustav.

## 6. Automatsko vertikalno usmjeravanje zraka

- Za aktivaciju funkcije automatskog vertikalnog usmjeravanja zraka pritisnite gumb **SWING** (↕️).
- Za distribuciju zraka u određenom smjeru pritisnite gumb **SWING** (↶↷) i pričekajte dok se lamela pomakne u željeni smjer te ponovno pritisnite gumb.

### Metoda odabira načina vertikalnog usmjeravanja zraka (ovisno o modelu)

- Za ulaz u polje za postavljanje načina rada 4 sekunde držite pritisnutim gumb **SWING** (↕️). Dok ste u polju za postavljanje načina rada, prikazuje se samo **SWING MODE** (Swing način rada) (↶↷).
- Pritisnite gumb za temperaturu ▲ ili ▼ za odabir rotacije **SWING MODE** (Swing načina rada) (↶↷) iz Swing Mode 1 (Swing način rada 1) u Swing Mode 3 (Swing način rada 3).
- Postoje 3 različita **SWING MODE** (Swing načina rada) a to su:



Swing Mode 1

Swing Mode 2

Swing Mode 3

(Swing način rada 1)

(Swing način rada 2)


(Swing način rada 3)

**SWING MODE (Swing način rada)** nije aktiviran ako nije uključen **SWING**.

Swing je označen logotipom: 

- Ako nema promjena načina rada unutar 4 sekunde, jedinica radi prema odabranom **SWING MODE** (Swing načinu rada) (↶↷).

## 7. Turbo funkcija (ovisno o modelu)

- Za brzo hlađenje ili grijanje pritisnite .
- Brzina ventilatora prebacuje se na najveću.
- Za deaktivaciju funkcije ponovno pritisnite.
- Dostupno je samo u načinima rada **HEAT** (Grijanje) i **COOL** (Hlađenje).
- Svaka promjena brzine deaktivira ovu funkciju.

## 8. Podešavanje tajmera za isključivanje

- Pritisak gumba **OFF TIMER** (Tajmer za isključivanje) aktivira funkciju tajmera za isključivanje.
- Postavite željeno vrijeme isključivanja tako da uzastopno pritisćete gumb **OFF TIMER** (Tajmer za isključivanje).
- Za poništavanje podešavanja tajmera za isključivanje pritisnite gumb **CANCEL** (Otkazi).

## 9. Funkcija tihog rada (ovisno o modelu)

- Za tihi rad pritisnite  $\text{Ⓜ}$ .
- Brzina ventilatora prebacuje se na najmanju.
- Za deaktivaciju funkcije ponovno pritisnite.
- Dostupno je samo u načinima rada HEAT (Grijanje) i COOL (Hlađenje).
- Svaka promjena brzine deaktivira ovu funkciju.

## 10. Podešavanje sata

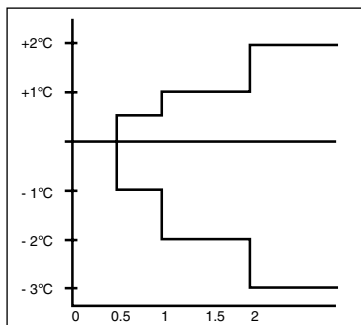
- Za podešavanje sata pritisnite i držite gumb  $\text{⌚}$ .

## 11. Podešavanje tajmera za uključivanje

- Pritiskom na gumb **ON TIMER** (Tajmer za uključivanje) aktivira se funkcija tajmera za uključivanje.
- Postavite željeno vrijeme uključivanja tako da uzastopno pritisćete gumb **ON TIMER** (Tajmer za uključivanje). Ako je tajmer postavljen na 7:30 ujutro, klimatizacijski uređaj se uključuje točno u 7:30 sati.
- Za poništavanje podešavanja uključivanja tajmera pritisnite gumb **CANCEL** (Otkazi).

## 12. Podešavanje načina rada pri spavanju

- Pritiskom gumba  $\text{★}$  aktivira se funkcija načina rada pri spavanju.
- Ovo je opcija za uštedu energije. Kada jedinica radi u načinu rada za hlađenje, zadana temperatura povećava se za 0,5 °C nakon prvih pola sata, za dodatnih 0,5 °C nakon drugih pola sata i za 1 °C nakon sljedećih sat vremena.
- Kada jedinica radi u načinu rada za grijanje, zadana temperatura smanjuje se za 1 °C nakon prvih pola sata, za dodatnih 1 °C nakon drugih pola sata i za 1 °C nakon sljedećih sat vremena.
- Ova funkcija dostupna je u načinu rada **COOL** (Hlađenje), **HEAT** (Grijanje) i **AUTO** (Automatski).



## 13. Podešavanje temperature

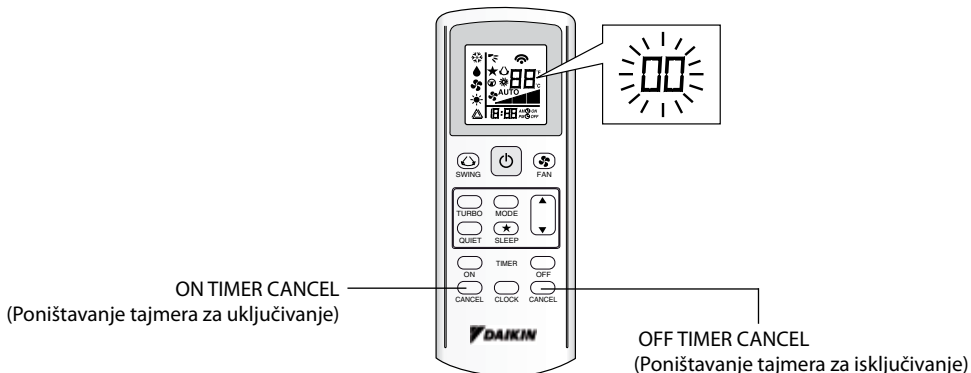
- Za podešavanje željene temperature prostorije pritisnite gumb  $\text{▲}$  ili  $\text{▼}$  za povećanje ili smanjenje zadane temperature.
- Raspon temperature je od 16 °C do 30 °C (opcijaska postavka je od 20 °C do 30 °C).
- Za prebacivanje iz °C u °F istodobno pritisnite gumb  $\text{▲}$  i  $\text{▼}$ .

## DIJAGNOSTIKA KVAROVA (samo za inverter)

### DIJAGNOSTIKA KVAROVA PREKO DALJINSKOG UPRAVLJAČA

Dijelovi zaslona za prikaz temperature prikazuju odgovarajuće kodove.

- Kada se gumb ON TIMER CANCEL (Poništavanje tajmera za uključivanje) ili gumb OFF TIMER CANCEL (Poništavanje tajmera za isključivanje) drži pritisnutim 5 sekundi, na dijelu zaslona za prikaz temperature treptat će oznaka „00“.**



- Više puta pritisnite gumb ON TIMER CANCEL (Poništavanje tajmera za uključivanje) ili OFF TIMER CANCEL (Poništavanje tajmera za isključivanje) dok se ne začuje kontinuirani zvuk.**

- Prikaz koda mijenja se kao što je prikazano u nastavku i oglašava se dugim zvučnim signalom.

KOD GREŠKE	ZNAČENJE
00	NORMALO
A1	GREŠKA TISKANE PLOČICE UNUTARNJE JEDINICE
A3	NEPRAVILAN RAD CRPKE ZA ODVOD
A5	PREGRIJAVANJE ANTIFRIZA (HLADENJE)/IZMJENJIVAČA TOPLINE (GRIJANJE)
A6	NEPRAVILAN RAD MOTORA UNUTARNJEG VENTILATORA
AH	NEPRAVILAN RAD ELEKTRIČNOG PROČISTAČA ZRAKA
C4	KRATKI SPOJ/PREKID TERMISTORA UNUTARNJEG IZMJENJIVAČA TOPLINE (1)
C5	KRATKI SPOJ/PREKID TERMISTORA UNUTARNJEG IZMJENJIVAČA TOPLINE (2)
C7	GREŠKA GRANIČNE SKLOPKE KLAPNE
C9	KRATKI SPOJ/PREKID TERMISTORA U PROSTORIJI
E1	GREŠKA TISKANE PLOČICE VANJSKE JEDINICE
E3	ZAŠTITA OD PREVISOKOG TLAKA
E4	ZAŠTITA OD PRENISKOG TLAKA
E5	BLOKADA MOTORA KOMPRESORA/PREOPTEREĆENJE KOMPRESORA
E6	GREŠKA POKRETANJA KOMPRESORA
E7	BLOKADA MOTORA VENTILATORA VANJSKE JEDINICE
E8	PREVISOKA STRUJA AC ULAZA
E9	GREŠKA EXV
EA	GREŠKA 4-PUTNOG VENTILA
F3	PREGRIJAVANJE CIJEVI NA TLAČNOJ STRANI
F6	PREGRIJAVANJE IZMJENJIVAČA TOPLINE
HO	GREŠKA SUSTAVA SENZORA KOMPRESORA
H3	GREŠKA SKLOPKE ZA PREVISOKI TLAK
H6	GREŠKA DETEKCIJE POVRATNE VEZE KOMPRESORA
H7	PREOPTEREĆENJE MOTORA VENTILATORA/PREVISOKA STRUJA/NEPRAVILAN RAD SENZORA
H8	GREŠKA SENZORA AC STRUJE



KOD GREŠKE	ZNAČENJE
H9	KRATKI SPOJ/PREKID TERMISTORA VANJSKOG ZRAKA
J1	GREŠKA SENZORA TLAKA
J3	TERMISTOR TLAČNE CIJEVI KOMPRESORA JE POGREŠNO POSTAVLJEN/U KRATKOM SPOJU/U PREKIDU
J5	TERMISTOR USISNE CIJEVI JE U KRATKOM SPOJU/U PREKIDU
J6	TERMISTOR IZMJENJIVAČA TOPLINE VANJSKOG ZRAKA JE U KRATKOM SPOJU/U PREKIDU
J7	TERMISTOR IZMJENJIVAČA TOPLINE PODHLAĐENJA JE U KRATKOM SPOJU/U PREKIDU
J8	TERMISTOR CIJEVI ZA TEKUĆINU JE U KRATKOM SPOJU/U PREKIDU
J9	TERMISTOR CIJEVI ZA PLIN JE U KRATKOM SPOJU/U PREKIDU
L1	GREŠKA TISKANE PLOČICE VANJSKOG INVERTERA
L3	PREGRIJAVANJE VANJSKE UPRAVLJAČKE KUTIJE
L4	PREGRIJAVANJE HLADILA PROCESORA
L5	GREŠKA IPM/GREŠKA IGBT
L8	PREVISOKA STRUJA INVERTERSKOG KOMPRESORA
L9	PREVENCIJA PREVISOKE STRUJE KOMPRESORA
LC	GREŠKA U KOMUNIKACIJI (TISKANA PLOČICA UPRAVLJANJA VANJSKE JEDINICE I TISKANA PLOČICA INVERTERA)
P1	PREKID FAZE ILI NESIMETRIJA NAPONA
P4	TERMISTOR HLADILA PROCESORA JE U KRATKOM SPOJU/U PREKIDU
PJ	GREŠKA POSTAVKE UČINA
U0	NEDOVOLJNO PLINA
U2	DC NAPON IZVAN RASPONA
U4	GREŠKA U KOMUNIKACIJI
U7	GREŠKA U KOMUNIKACIJI (TISKANA PLOČICA UPRAVLJANJA VANJSKE JEDINICE I TISKANA PLOČICA ZA IPM)
UA	GREŠKA INSTALACIJE
UF	NEUSKLAĐENA INSTALACIJA CIJEVI I OŽIČENJA/POGREŠNO OŽIČENJE/NEDOVOLJNO PLINA
UH	ANTIFRIZ (DRUGE PROSTORIJE)

## NAPOMENA

1. Kratki zvučni signal i dva uzastopna zvučna signala označavaju neodgovarajuće kodove.
2. Za poništavanje prikaza koda, 5 sekundi držite pritisnutim držite gumb ON TIMER CANCEL (Poništavanje tajmera za uključivanje) ili OF TIMER CANCEL (Poništavanje tajmera isključivanje). Prikaz koda sam se poništava ako se gumb ne pritisne 1 minutu.

- U slučaju bilo kakve sumnje u pogledu tumačenja ovog priručnika i bilo kojeg prijevoda istog na bilo koji jezik, prednost ima značenje engleske verzije ovog priručnika.
- Proizvođač zadržava pravo na izmjene ovdje navedenih tehničkih podataka u bilo kojem trenutku i bez prethodne najave.

---

**DAIKIN EUROPE N.V.**

Zandvoordestraat 300, B-8400 Oostende, Belgija

**DAIKIN MCQUAY MIDDLE EAST FZE**

P.O.Box 18674, Galleries 4, 11th Floor,  
Downtown Jebel Ali, Dubai, UAE.

Uvoznik za Tursku

**DAIKIN ISITMA ve SOĞUTMA SİSTEMLERİ SAN TİC A.Ş.**

Hürriyet Mahallesi Yakacık D-100 Kuzey Yanyol Caddesi  
No:49/1-2 Kartal – İstanbul

**DAIKIN INDUSTRIES, LTD.**

Glavni ured:

Umeda Center Bldg., 2-4-12, Nakazaki-Nishi,  
Kita-ku, Osaka, 530-8323 Japan

Ured u Tokiju:

JR Shinagawa East Bldg., 2-18-1, Konan,  
Minato-ku, Tokyo, 108-0075 Japan  
<http://www.daikin.com/global/>