

Instalație de aer condiționat în SISTEM SPLIT

MODELE

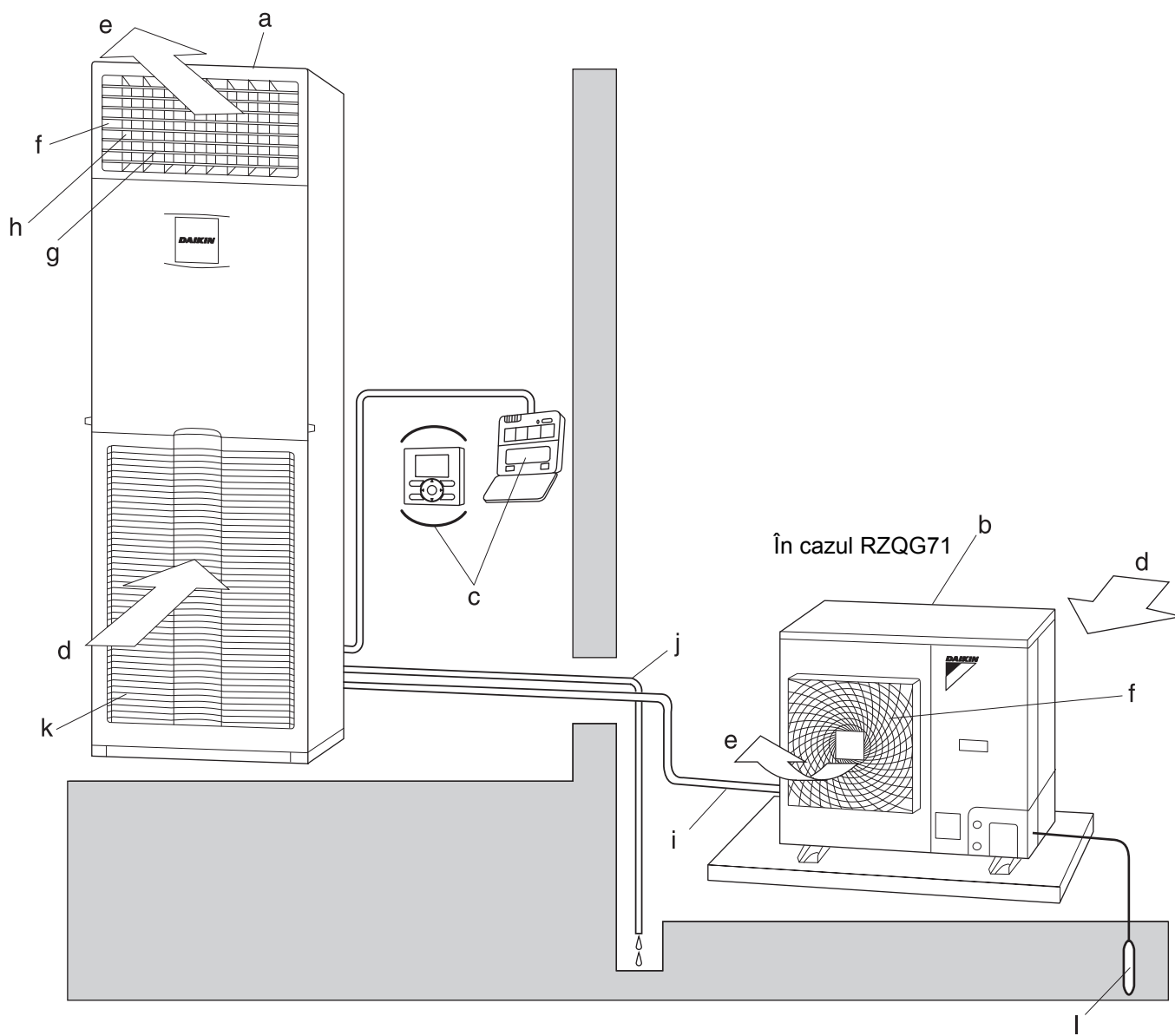
(Tip plasat pe podea)

FVQ71CVEB

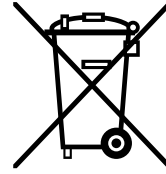
FVQ100CVEB

FVQ125CVEB

FVQ140CVEB



Vă mulțumim că ați cumpărat această instalație Daikin de aer condiționat. Citiți cu atenție acest manual de exploatare înainte de a utiliza instalația de aer condiționat. Manualul vă va pregăti să utilizați unitatea în mod corespunzător și vă va ajuta dacă survine vreo problemă. După citirea manualului, păstrați-l la îndemână pentru consultare ulterioară. În plus, aveți grijă ca acest manual de exploatare să fie predat noului utilizator când acesta preia exploatarea. Acest manual de exploatare se referă la unitatea interioară. Consultați de asemenea manualele de exploatare furnizate cu unitatea exterioară și telecomanda.



Cerințe privind dezafectarea

Produsul dvs. de condiționare a aerului este marcat cu acest simbol. Aceasta înseamnă că produsele electrice și electronice nu vor fi amestecate cu deșeurile menajere nesortate.

Nu încercați să dezmembrați singuri sistemul: dezmembrarea sistemului de condiționare a aerului, tratarea agentului frigorific, a uleiului și a altor componente trebuie executate de un instalator calificat conform legislației locale și naționale relevante.

Instalațiile de aer condiționat trebuie tratate într-o instalație specializată de tratament pentru reutilizare, reciclare și recuperare. Îngrijindu-vă de dezafectarea corectă a acestui produs veți contribui la prevenirea consecințelor negative pentru mediul înconjurător și sănătatea oamenilor. Pentru informații suplimentare luați legătura cu instalatorul sau cu autoritățile locale. Bateriile trebuie scoase din telecomandă și dezafectate separat în conformitate cu legislația locală și națională relevantă.

CUPRINS

FIGURA.....	[1]
1. CE ESTE DE FĂCUT ÎNAINTE DE PUNEREA ÎN FUNCȚIUNE	1
2. MĂSURI DE PROTECȚIE	2
3. DOMENIU DE EXPLOATARE	5
4. LOCUL DE INSTALARE	6
5. PROCEDURA DE ACȚIONARE	6
6. CARACTERISTICI DE FUNCȚIONARE	6
7. EXPLOATAREA OPTIMĂ.....	9
8. ÎNTREȚINEREA (PENTRU PERSONALUL DE DESERVIRE).....	10
9. NU CONSTITUIE DEFECȚIUNI ALE INSTALAȚIEI DE AER CONDIȚIONAT	12
10. DEPANAREA.....	14

Textul în limba engleză este instrucțiunea originală. Celelalte limbi sunt traduceri ale instrucțiunilor originale.

Informații importante privind agentul frigorific utilizat

Acest produs conține gaze fluorurate cu efect de seră cuprinse în Protocolul de la Kyoto.

Tipul de agent frigorific: R410A

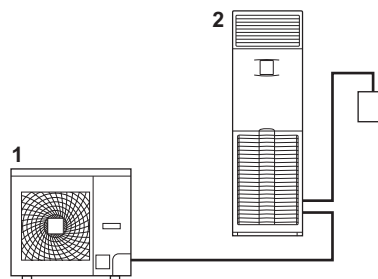
Valoare GWP⁽¹⁾: 1975

⁽¹⁾ GWP = potențial de încălzire globală

În funcție de legislația europeană sau locală, pot fi cerute controale periodice pentru scăpări de agent frigorific. Luați legătura cu agentul local pentru informații suplimentare.

1. CE ESTE DE FĂCUT ÎNAINTE DE PUNEREA ÎN FUNCȚIUNE

Acest manual de exploatare este pentru următoarele sisteme cu comandă standard. Înainte de a începe exploatarea, luați legătura cu distribuitorul Daikin pentru funcționarea care corespunde sistemului dvs.



NOTĂ

- Citiți manualul de exploatare livrat împreună cu telecomanda pe care o utilizați.

Dacă instalația dvs. are sistemul de control executat la comandă, cereți distribuitorului Daikin funcționarea care corespunde sistemului dvs.

- Tip pompă termică
Acest sistem asigură moduri de funcționare de RĂCIRE, ÎNCĂLZIRE, AUTOMATĂ, USCARE PROGRAMATĂ și VENTILATOR.
- Tip numai pentru răcire
Acest sistem asigură moduri de funcționare de RĂCIRE, USCARE PROGRAMATĂ și VENTILATOR.

PRECAUȚII PENTRU SISTEMUL CU CONTROL DE GRUP SAU SISTEMUL CONTROLAT CU TELECOMENZI

Acest sistem asigură alte două sisteme de control în afara sistemului de control individual (un panou de comandă controlează o unitate interioară). Verificați dacă unitatea dvs. este unul din următoarele tipuri de sistem de control.

- **Sistem cu control de grup**
O telecomandă controlează până la 16 unități interioare.
Toate unitățile interioare sunt reglate la fel.
- **Sistem controlat cu două telecomenzi**
Două telecomenzi controlează o unitate interioară (În cazul sistemului cu control de grup, un grup de unități interioare)
Unitatea este exploatată individual.

NOTĂ

- Luați legătura cu distribuitorul Daikin în cazul modificării combinației sau al reglajului sistemelor cu control de grup și cu control cu două telecomenzi.
- Nu modificați singur combinația și reglajele pentru exploatarea în grup și sistemele cu control cu două telecomenzi, cereți asistența distribuitorului.

Denumirile și funcțiile pieselor

Consultăți figura de la pagina [1]


a	Unitate interioară
b	Unitate exterioară
c	Telecomandă Există două tipuri de telecomandă cu cablu. Unul este tipul BRC1D, celălalt este tipul BRC1E. Când utilizați tipul BRC1D, consultați acest manual de exploatare. Când utilizați tipul BRC1E, consultați manualul de exploatare furnizat cu telecomanda.
d	Aer aspirat
e	Aer evacuat
f	Orificiul de evacuare a aerului
g	Clapeta fluxului de aer (clapeta de potrivire a direcției fluxului vertical de aer)
h	Clapeta fluxului de aer (clapeta de potrivire a direcției fluxului orizontal de aer)
i	Tubulatura agentului frigorific, conexiunea cablajului electric, legătura la pământ
j	Conductă de evacuare
k	Priza de aer Filtrul de aer integrat îndepărtează praful și murdăria.
l	Legătura la pământ Împământați de la unitatea exterioară pentru a preveni pericolul de electrocutare și de incendiu.


2. MĂSURI DE PROTECȚIE

Pentru a beneficia din plin de avantajele funcțiilor instalației de aer condiționat și pentru a evita funcționarea defectuoasă datorită manipulării greșite, citiți cu atenție acest manual de exploatare înainte de utilizare.

Această instalație de aer condiționat este de clasa "aparate neaccesibile publicului".

- **Precauțiile descrise aici sunt clasificate ca AVERTIZARE și ATENȚIE. Ambele conțin informații importante privind siguranța. Aveți grijă să respectați toate măsurile de precauție fără excepție.**

 **AVERTIZARE** .. Nerespectarea corespunzătoare a acestor instrucțiuni poate cauza accidentări sau deces.

 **ATENȚIE** Nerespectarea corespunzătoare a acestor instrucțiuni poate cauza pagube materiale sau accidentări, care pot fi grave în funcție de circumstanțe.

- **După citire, păstrați acest manual într-un loc convenabil astfel încât să-l puteți consulta ori de câte ori este necesar. Dacă echipamentul este transferat unui nou utilizator, aveți grijă să-i predați și manualul.**

AVERTIZARE

Rețineți că expunerea directă, prelungită la aerul rece sau cald de la instalația de aer condiționat, sau la aer prea rece sau prea cald poate fi nociv pentru starea fizică și sănătatea dvs.

Când instalația de aer condiționat funcționează defectuos (emițând miros de ars, etc.) opriți alimentarea de la rețea a unității și luați legătura cu distribuitorul local.

Continuarea exploatării în astfel de condiții poate cauza defecțiuni, pericole de electrocutare, sau incendiu.

Consultați distribuitorul local în privința instalării.

Executarea lucrării pe cont propriu poate cauza scăpări de apă, electrocutare sau pericol de incendiu.

Consultați distribuitorul local în privința modificării, reparării și întreținerii instalației de aer condiționat.

Instalarea necorespunzătoare poate cauza scăpări de apă, pericole de electrocutare sau incendiu.

Nu introduceți obiecte, tije, degetele etc., în priza de aer sau în orificiul de evacuare a aerului.

Se pot produce accidente datorită contactului cu paletele cu turație înaltă ale ventilatorului instalației de aer condiționat.

Feriți-vă de incendiu în cazul unei scăpări de agent frigorific.

Dacă instalația de aer condiționat nu funcționează corect, de ex. nu generează aer rece sau cald, aceasta poate fi cauzată de scăpările de agent de frigorific. Consultați distribuitorul pentru asistență. Agentul frigorific utilizat pentru instalația de aer condiționat este nepericulos și în mod normal nu se scurge. Totuși, dacă agentul frigorific se scurge și intră în contact cu flacăra unui arzător, cu un încălzitor sau un cuptor, poate genera compuși periculoși. Opriți instalația de aer condiționat și chemați distribuitorul. Aveți grijă să porniți instalația de aer condiționat după ce persoana calificată pentru service confirmă remediarea scăpărilor.

Consultați distribuitorul local în legătură cu ce este de făcut în cazul scăpărilor de agent frigorific.

Când instalația de aer condiționat va fi instalată într-o încăpere mică, trebuie să luați măsurile corespunzătoare astfel încât cantitatea de agent frigorific scurs să nu depășească concentrația limită în cazul unei scăpări. În caz contrar, aceasta poate cauza accidente datorită epuizării oxigenului.

Luăți legătura cu personalul de specialitate despre montarea accesoriilor și aveți grijă să utiliza numai accesoriile specificate de fabricant.

Defectele rezultate în urma lucrărilor necorespunzătoare pot cauza scăpări de apă, electrocutare sau incendiu.

Consultați distribuitorul local în privința schimbării locului și reinstalării instalației de aer condiționat.

Lucrările necorespunzătoare de instalare pot cauza scăpări, electrocutare sau pericole de incendiu.

Aveți grijă să utilizați siguranțe cu amperajul corect.

Nu folosiți siguranțe necorespunzătoare sau sârmă din cupru sau alte materiale în locul siguranțelor, aceasta putând cauza electrocutare, incendiu, accidentare sau deteriorarea unității.

Aveți grijă să legați la pământ unitatea.

Nu conectați împământarea unității la o conductă de utilități, conductorul paratrăsnetului, sau o linie de împământare telefonică. Împământarea incorectă poate duce la electrocutare sau incendiu. Un supracurent înalt de la un fulger sau de la alte surse poate deteriora instalația de aer condiționat.

Aveți grijă să instalați un întreruptor pentru scurgere la pământ.

Neinstalarea întreruptorului pentru scurgere la pământ poate cauza electrocutări sau incendii.

Consultați distribuitorul dacă instalația de aer condiționat este inundată în urma unui dezastru natural, precum inundație sau taifun.

Nu puneți în funcțiune instalația de aer condiționat în acest caz, altfel putând rezulta defecțiuni, electrocutare, sau incendiu.

Porniți sau opriți instalația de aer condiționat cu telecomanda. Nu utilizați în acest scop întreruptorul rețelei de alimentare.

Altfel, poate cauza incendii sau scurgeri de apă. În plus, dacă este prevăzută o comandă automată de resetare împotriva întreruperilor de curent și alimentarea de la rețea este reluată, ventilatorul se va roti brusc, putând cauza accidente.

Nu folosiți produsul într-o atmosferă contaminată cu vapori de ulei, precum vapori de ulei de gătit sau de ulei de mașină.

Vaporii de ulei pot cauza fisurarea produsului, electrocutare, sau incendiu.

Nu folosiți produsul în locuri cu fum uleios în exces, precum bucătării, sau în locuri cu gaze inflamabile, gaze corosive, sau pulberi metalice.

Utilizarea produsului în astfel de locuri poate cauza incendiu sau defectarea produsului.

Nu folosiți lângă produs materiale inflamabile (de ex., spray pentru păr sau insecticide). Nu curățați produsul cu solvenți organici precum diluant pentru vopsele.

Utilizarea solvenților organici poate cauza deteriorarea produsului prin fisurare, electrocutare, sau incendiu.

Aveți grijă să folosiți un circuit electric de alimentare special alocat pentru instalația de aer condiționat.

Utilizarea oricărei alte surse de alimentare cu curent poate cauza supraîncălzire, incendiu, sau defectarea produsului.

Consultați distribuitorul pentru curățarea interiorului instalației de aer condiționat.

Curățarea necorespunzătoare poate cauza deteriorarea pieselor din material plastic, scăpări de apă și alte daune, cât și electrocutare.

⚠ ATENȚIE

Nu folosiți instalația de aer condiționat în alte scopuri decât cele pentru care este destinată.

Nu folosiți instalația de aer condiționat pentru răcirea aparatelor de precizie, alimentelor, plantelor, animalelor sau lucrărilor de artă, întrucât aceasta ar putea afecta negativ performanța, calitatea și/sau durata de viață a obiectului în cauză.

Nu scoateți apărătoarea ventilatorului unității exterioare.

Apărătoarea protejează față de ventilatorul de turație înaltă al unității, care poate cauza accidentări.

Pentru a evita epuizarea oxigenului, asigurați-vă că încăperea este aerisită adecvat dacă împreună cu instalația de aer condiționat este utilizat un echipament precum un arzător.

După o utilizare de lungă durată, verificați dacă suportul unității și soclurile acestuia nu sunt deteriorate.

Dacă sunt lăsate în stare deteriorată, unitatea poate cădea cauzând accidentări.

Nu plasați sprayuri inflamabile și nu folosiți recipiente cu spray lângă unitate, aceasta putând cauza incendii.

Nu puneți recipiente inflamabile, precum tuburi cu spray la mai puțin de 1 m de orificiul de evacuare a aerului.

Recipientele pot exploda, datorită aerului cald evacuat din unitatea interioară sau exterioară.

Înainte de curățare, asigurați-vă că ați scos unitatea din funcțiune, ați decuplat întreruptorul circuitului de alimentare sau ați scos cordonul de alimentare din priză.

În caz contrar, se poate produce electrocutare și accidentare.

Pentru a evita electrocutarea, nu acționați cu mâinile umede.

Nu plasați obiecte susceptibile la umezeală direct sub unitățile interioare sau exterioare.

În anumite condiții, condensul de pe unitatea principală sau de pe conductele de agent frigorific, filtrul de aer sau blocarea evacuării pot cauza scurgeri de apă, având drept rezultat murdărirea sau defectarea obiectului în cauză.

Nu plasați aparate care produc flăcări deschise în locuri expuse fluxului de aer din unitate, acest lucru putând afecta performanța arzătorului.

Nu permiteți urcarea copiilor pe unitatea exterioară și nu plasați nici un obiect de ea.

Căderea sau rostogolirea pot genera accidentări.

Aveți grijă să nu expuneți copiii, plantele sau animalele direct fluxului de aer de la unitate, acesta putând avea efecte nefavorabile.

Nu spălați instalația de aer condiționat cu apă, aceasta putând cauza electrocutare sau incendiu.

Nu plasați recipiente cu apă (vaze cu flori, etc.) pe unitate, aceasta putând cauza electrocutare sau incendiu.

Nu instalați instalația de aer condiționat în locuri unde există pericol de scăpări de gaze inflamabile.

În cazul unei scăpări de gaz, acumularea de gaz lângă instalația de aer condiționat poate cauza pericol de incendiu.

Instalați corespunzător tubulatura de evacuare pentru a asigura o evacuare completă

Dacă tubulatura de evacuare nu este instalată corespunzător, evacuarea nu se va realiza.

Apoi, murdăria și resturile se pot acumula în conducta de evacuare, cauzând scurgeri de apă. Dacă se întâmplă acest lucru, opriți instalația de aer condiționat și cereți asistența distribuitorului.

Aparatul nu este destinat utilizării de către copii mici sau persoane incompetente pentru exploatarea instalațiilor de aer condiționat.

Pericol de accidentări și electrocutare.

Copiii trebuie supravegheați pentru a nu-i lăsa să se joace cu unitatea sau cu telecomanda.

Exploatarea accidentală de către un copil poate cauza accidentări sau electrocutare.

Pentru a evita accidentarea, nu atingeți priza de aer sau aripioarele din aluminiu ale unității.

Nu plasați obiectele în imediata apropiere a unității exterioare și nu permiteți acumularea de frunze și alte reziduuri în jurul unității.

Frunzele pot atrage animalele mici care pot pătrunde în unitate. Ajunse în unitate, aceste animale pot cauza defecțiuni, fum sau incendiu când contactează piesele electrice.

Nu blocați prizele și orificiile de evacuare a aerului.

Debitul diminuat de aer poate cauza scăderea performanței sau probleme.

Nu lăsați copiii să se joace pe sau în jurul unității exterioare.

Dacă ating întâmplător unitatea, se pot produce accidentări.

Decuplați alimentarea de la rețea, când unitatea nu va fi utilizată un timp mai îndelungat.

În caz contrar, unitatea se poate încălzi sau se poate aprinde datorită acumulării de praf.

Nu atingeți niciodată piesele interne ale telecomenzii.

Nu scoateți panoul frontal. Atingerea anumitor componente interne cauzează electrocutare și deteriorarea unității. Vă rugăm să consultați distribuitorul despre verificarea și reglarea componentelor interne.

Nu lăsați telecomanda în locuri unde există pericol de udare.

Dacă în telecomandă pătrunde apă, există riscul unor scurgeri de electricitate și deteriorării componentelor electronice.

• NOTĂ PENTRU PERSONALUL DE SERVICE

— ⚠ ATENȚIE —

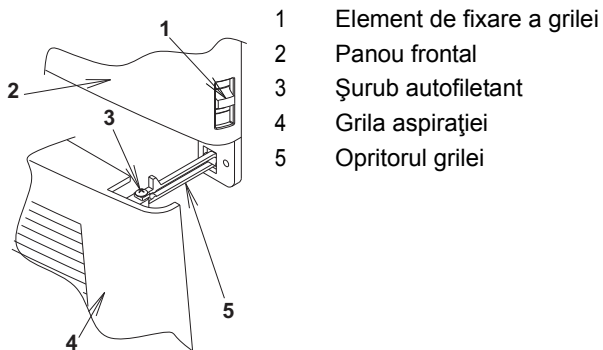
Citiți următoarele pentru siguranță.

Nu puneți în funcțiune unitatea în timp ce grila aspirației este deschisă.

- Ventilatorul se poate roti, putând cauza accidente.

Aveți grijă să înșurubați opritorul grilei aspirației.

- Dacă șurubul nu este strâns complet, grila aspirației se poate desprinde și ventilatorul vă poate tăia degetele.
- După instalare, service sau întreținere, aveți grijă să fixați la loc cu șuruburi opritorul grilei. (Dreapta și stânga, în total 2: vezi mai jos.)



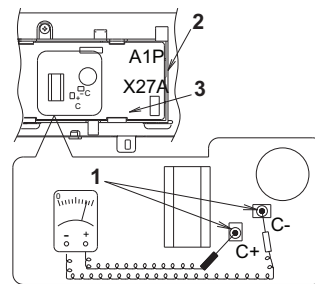
— ⚠ AVERTIZARE —

Pot cauza electrocutare, aprindere, incendiu

- Înainte de a începe inspectarea componentelor electrice (cutia de control, motorul ventilatorului, pompa de evacuare, etc.), aveți grijă să întrerupeți complet alimentarea de la rețea a instalației de aer condiționat (inclusiv adaptorul pentru alimentarea cablajului) pentru a nu fi electrocutat.
- Când curățați schimbătorul de căldură, aveți grijă să îndepărtați cutia de distribuție, motorul ventilatorului și pompa de evacuare. Apa sau detergenții pot deteriora izolația componentelor electrice, cauzând arderea acestor componente.

— ⚠ ATENȚIE! PERICOL DE ELECTROCUTARE —

- Datorită tensiunii înalte, nu deschideți capacul cutiei de control timp de zece minute după decuplarea întreruptorului de siguranță.
- După deschiderea cutiei, măsurați cu un tester tensiunile de la punctele prezentate sub placa cu circuite imprimate și confirmați că tensiunile nu sunt mai mari de 50 V c.c. Nu atingeți piesele sub tensiune în timpul executării acestei lucrări.



- 1 Puncte de măsurare a tensiunii reziduale
- 2 Cutie de control
- 3 Placă cu circuite imprimate

- După întreruperea alimentării de la rețea, funcționarea va reporni automat.

3. DOMENIU DE EXPLOATARE

Dacă temperatura sau umiditatea depășesc următoarele limite, se pot declanșa dispozitivele de protecție și instalația de aer condiționat poate să nu funcționeze, sau uneori din unitatea interioară se poate scurge apă.

RĂCIRE [°C]

UNITATE EXTERIOARĂ	TEMPERATURA DIN INTERIOR		UMIDITATE DIN INTERIOR	TEMPERATURA DIN EXTERIOR	
	DB	WB		DB	WB
RZQG	18 la 37	12 la 28	80% sau mai puțin	DB	-15 la 50
	12 la 28				
RZQSG71·100·125·140	21 la 37	14 la 28	80% sau mai puțin	DB	-10 la 43
	14 la 28				

ÎNCĂLZIRE [°C]

UNITATE EXTERIOARĂ	TEMPERATURA DIN INTERIOR		TEMPERATURA DIN EXTERIOR	
	DB	WB	DB	WB
RZQG	10 la 27		DB	-19,5 la 21
			WB	-20 la 15,5
RZQSG71	10 la 30		DB	-14 la 21
			WB	-15 la 15,5
RZQSG100·125·140	10 la 28		DB	-14 la 21
			WB	-15 la 15,5

DB: Temperatura bulbului uscat

WB: Temperatura bulbului umed

Domeniul de reglare a temperaturii pe telecomandă este de 16°C până la 32°C.

4. LOCUL DE INSTALARE

Aspecte privind locul de instalare

- Este amplasată instalația de aer condiționat într-un loc bine ventilat, fără obstacole în jur?
- Nu utilizați instalația de aer condiționat în următoarele locuri.
 - a. Cu mult ulei mineral precum uleiul de tăiere
 - b. Cu multă sare, precum în zonele de litoral
 - c. Unde există gaze sulfuroase, precum în zona izvoarelor cu ape termale
 - d. Unde există fluctuații mari de tensiune, precum o fabrică sau o instalație
 - e. Vehicule și vase
 - f. Unde există ulei pulverizat sau vapori, de exemplu în bucătărie, etc.
 - g. Unde există mașini care generează unde electromagnetice
 - h. Cu mulți aburi sau vapori acizi și/sau alcalini
- Sunt luate măsuri pentru protecția față de zăpadă?
Pentru detalii, consultați distribuitorul despre învelitoarele de protecție împotriva zăpezii, etc.

Aspecte privind cablajul

- Întreaga cablare trebuie executată de un electrician autorizat.
Solicitați distribuitorul pentru instalarea cablajului. Nu o executați niciodată de unul singur.
- Aveți grijă să asigurați un circuit separat de alimentare de la rețea pentru această instalație de aer condiționat și întreaga parte electrică să fie executată de persoane calificate conform legilor și reglementărilor locale.

Acordați atenție și zgomotelor de funcționare

- Sunt alese următoarele locuri?
 - a. Un loc care să reziste la greutatea instalației de aer condiționat cu cât mai puține zgomote de funcționare și vibrații.
 - b. Un loc unde fluxul de aer cald din orificiul de evacuare a aerului a unității exterioare și zgomotul de funcționare nu deranjează.
- Sunteți sigur că nu există obstacole lângă orificiul de evacuare a aerului al unității exterioare?
Obstacolele pot cauza reducerea performanței și zgomote de funcționare accentuate.
- Dacă survin zgomote anormale în timpul utilizării, opriți instalația de aer condiționat, și consultați distribuitorul .

Aspecte privind drenajul tubulaturii de evacuare

- Este tubulatura de evacuare executată corespunzător pentru a asigura o evacuare completă?
Dacă tubulatura de evacuare nu este executată corespunzător, în conducta de evacuare se pot acumula murdăria și reziduuri, cauzând scăpări de apă. Dacă se întâmplă acest lucru, opriți instalația de aer condiționat și cereți asistența distribuitorului.

5. PROCEDURA DE ACȚIONARE

Citiți manualul de exploatare livrat împreună cu telecomand.

- Procedul de exploatare este diferit la tipul pompă termică și la tipul numai pentru răcire. Luați legătura cu distribuitorul Daikin pentru a verifica tipul sistemului dvs.
- Pentru a proteja unitatea, cuplați întrerupătorul principal de alimentare la rețea cu 6 ore înainte de punerea în funcțiune.
- Dacă alimentarea de la rețea este decuplată în timpul funcționării, aparatul va reporni automat după ce alimentarea se restabilește.

6. CARACTERISTICI DE FUNCȚIONARE

CARACTERISTICILE OPERAȚIUNII DE RĂCIRE (OPERAȚIUNEA DE RĂCIRE ȘI OPERAȚIUNEA DE RĂCIRE AUTOMATĂ)

- Dacă OPERAȚIUNEA DE RĂCIRE este utilizată când temperatură din interior este scăzută, pe schimbătorul de căldură al unității interioare se formează gheață. Acest fenomen poate diminua capacitatea de răcire. În acest caz, sistemul comută automat pentru un timp la OPERAȚIUNEA DE DEZGHEȚARE. Pentru a preveni o creștere a umidității se utilizează un debit redus de aer.
- Când temperatura din exterior este ridicată, durează un timp până când temperatura din interior ajunge la temperatura fixată.

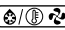
CARACTERISTICILE OPERAȚIUNII DE ÎNCĂLZIRE (OPERAȚIUNEA DE ÎNCĂLZIRE ȘI OPERAȚIUNEA DE ÎNCĂLZIRE AUTOMATĂ)

ÎNCEPEREA EXPLOATĂRII

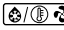
- În general durează mai mult ca OPERAȚIUNEA DE ÎNCĂLZIRE să ajungă la temperatură fixată în comparație cu OPERAȚIUNEA DE RĂCIRE. Este recomandabil ca exploatarea să fie începută din timp, folosind OPERAȚIUNEA DE TEMPORIZARE.

Efectuați următoarea operațiune pentru a preveni diminuarea capacității de încălzire și evacuarea de aer rece.

LA ÎNCEPEREA EXPLOATĂRII ȘI DUPĂ OPERAȚIUNEA DE DEZGHEȚARE

- Se utilizează un sistem cu circulare de aer cald și prin urmare durează un timp până ce întreaga încăpere se încălzește după începerea exploatării.
- Ventilatorul interior funcționează automat generând un curent ușor de aer până ce temperatura din interiorul instalației de aer condiționat ajunge la un anumit nivel. La acel moment telecomanda afișează "  ". Lăsați-o starea aceea și așteptați puțin.
- Telecomanda afișează debitul de aer care este setat.

OPERAȚIUNEA DE DEZGHEȚARE (Operațiunea de îndepărtare a gheții pentru unitatea exterioară)

- Pe măsură ce gheața de pe serpentina unei unități exterioare se acumulează, efectul de încălzire scade și sistemul trece în OPERAȚIUNEA DE DEZGHEȚARE.
- Ventilatorul unității interioare se oprește iar afișajul telecomenzii indică "  ". Telecomanda afișează debitul de aer care este setat.
- După 6 - 8 minute (maxim 10 minute) de OPERAȚIUNE DE DEZGHEȚARE, sistemul revine la OPERAȚIUNEA DE ÎNCĂLZIRE.
- Când funcționarea este comutată la OPERAȚIUNEA DE ÎNCĂLZIRE în timpul sau după OPERAȚIUNEA DE DEZGHEȚARE, din orificiul de evacuare a aerului din unitatea exterioară se degajă o ceață albă. (Vezi "VI. UNITATEA DEGAJĂ O CEAȚĂ ALBĂ" la pagina 13.
- În timpul acestei operațiuni se aude un șuierat.

Aspecte privind temperatura aerului în exterior și capacitatea de încălzire

- Capacitatea de încălzire a instalației de aer condiționat scade odată cu scăderea temperaturii aerului din exterior. Într-un astfel de caz, utilizați instalația de aer condiționat în combinație cu alte sisteme de încălzire.

NOTĂ

- Când este utilizat un aparat cu ardere, ventilați regulat încăperea.
- Nu folosiți aparatul cu ardere acolo unde aerul din instalația de aer condiționat este suflat direct spre el.

- Când aerul cald se adună sub tavan iar jos simțiți rece la picioare, vă recomandăm să utilizați un recirculator (un ventilator pentru a circula aerul în interiorul încăperii). Pentru detalii, consultați distribuitorul.
- Când temperatura din interior depășește temperatura fixată, instalația de aer condiționat produce o adiere ușoară (se comută în modul de ventilare minimă). (Telecomanda afișează debitul de aer care este setat.)

CARACTERISTICILE OPERAȚIUNII DE USCARE PROGRAMATĂ

- Această funcționare reduce umiditatea fără a reduce temperatura din interior, și setează automat debitul de aer și temperatura. Prin urmare, telecomanda nu afișează debitul de aer și temperatura fixată. (Temperatura din interior detectată când butonul de punere în funcțiune este apăsat este temperatura fixată.) Când temperatura din interior este redusă, evacuarea aerului din instalația de aer condiționat se poate opri.
- Dacă OPERAȚIUNEA DE USCARE PROGRAMATĂ este utilizată când temperatura din interior este redusă, se formează gheață pe schimbătorul de căldură al unității interioare. În acest caz, sistemul comută automat pentru un timp la OPERAȚIUNEA DE DEZGHEȚARE.

NOTĂ

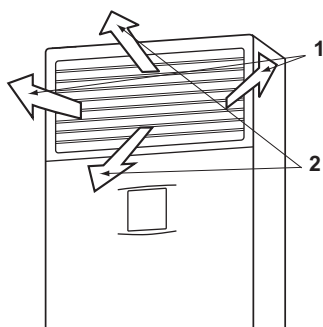
- Dacă temperatura este excesiv de scăzută, comutați la OPERAȚIUNEA DE RĂCIRE o dată, și apoi opriți funcționarea. Când temperatura crește la un nivel corespunzător, porniți din nou OPERAȚIUNEA DE USCARE PROGRAMATĂ.

Notă: OPERAȚIUNEA DE USCARE PROGRAMATĂ nu poate fi utilizată când temperatura din interior este de 20°C sau mai mică.



POTRIVIREA DIRECȚIEI FLUXULUI DE AER

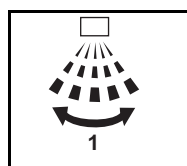
Există 2 moduri de potrivire a direcției fluxului de aer.



- 1 Spre stânga și spre dreapta (telecomanda)
- 2 În sus și în jos (manual)

A. Spre stânga și spre dreapta

Apăsați butonul de **REGLARE A DIRECȚIEI FLUXULUI DE AER** pentru a selecta direcția aerului după cum urmează.

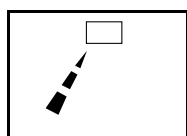


Afișajul CLAPETA FLUXULUI DE AER se balansează după cum este prezentat mai jos și direcția fluxului de aer variază continuu. (Configurare de balans automat)

- 1 Balans



Apăsați butonul de **REGLARE A DIRECȚIEI FLUXULUI DE AER** pentru a alege direcția preferată a aerului.



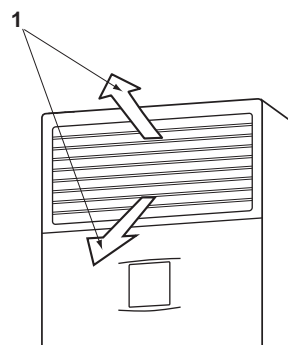
Afișajul CLAPETA FLUXULUI DE AER se oprește din balans iar direcția fluxului de aer se fixează. (Reglaj de direcție fixă a fluxului de aer)

Mișcarea clapetelor de stânga și dreapta a fluxului de aer

- Pentru următoarele condiții, microcalculatorul controlează direcția fluxului de aer astfel încât aceasta poate fi diferită față de afișaj.
 - Când temperatura setată este mai mare decât temperatura interioară (OPERAȚIUNEA DE ÎNCĂLZIRE). (Aerul este suflat din centru.)
 - În timpul OPERAȚIUNII DE DEZGHEȚARE când începe OPERAȚIUNEA DE ÎNCĂLZIRE (OPERAȚIUNEA DE ÎNCĂLZIRE). (aerul este suflat din centru.)

B. În sus și în jos

Direcția în sus și în jos a fluxului de aer poate fi fixată manual la poziția dorită.



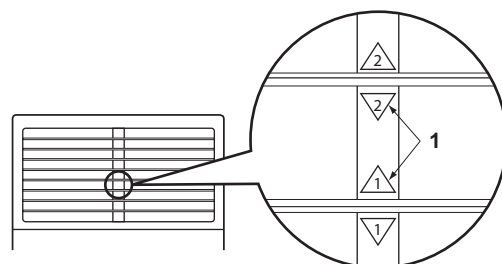
- 1 Reglarea fluxului de aer în sus și în jos (manual)

CUM SE REGLEAZĂ ÎN SUS ȘI ÎN JOS FLUXUL DE AER

Clapetele orizontale de la orificiul de evacuare a aerului sunt compuse din clapete superioare, clapete interdependente (grupele nr. 1 și nr. 2), și clapete inferioare.

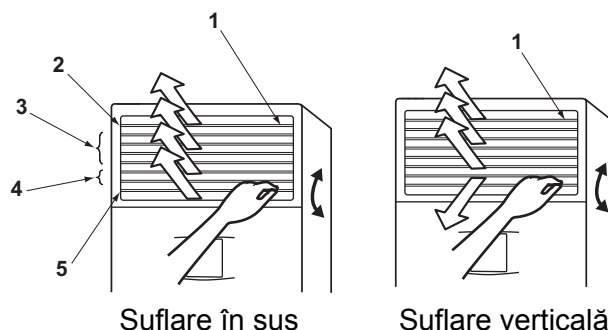
Potrivii vertical clapetele cu mâna. Are efect când clapetele sunt îndreptate ușor în sus pentru aerul rece, și ușor în jos pentru aerul cald.

În plus, clapetele sunt separate în grupele nr. 1 și nr. 2 și aceasta permite fluxul de aer în sus și în jos. Acest lucru este eficient pentru controlul temperaturii din interior lângă instalația de aer condiționat.



- 1 Grup nr.

Numărul grupului este ștanțat pe partea de sus și din spate a fiecărei clapete.



- 1 Clapete orizontale
- 2 Clapete superioare
- 3 Clapete interdependente pentru grupa nr. 2 (x4)
- 4 Clapete interdependente pentru grupa nr. 1 (x2)
- 5 Clapete inferioare


NOTĂ

- Exploatarea unității cu clapete superioare, inferioare și interdependente suprapuse și orificiul de evacuare a aerului închis poate cauza scurgeri de condens. Aveți grijă să nu închideți orificiul de evacuare a aerului prin blocarea acestuia cu clapetele superioare, inferioare sau interdependente.
- Nu setați clapetele orizontale prea mult în jos. Acest lucru poate compromite operațiunea, deoarece aerul din orificiul de evacuare a aerului este aspirat din grila de aspirație.



7. EXPLOATAREA OPTIMĂ

Respectați următoarele măsuri de precauție pentru a asigura funcționarea sistemului.

- Împiedicați pătrunderea în încăperea a razelor de soare în timpul operațiunii de răcire, utilizând perdele sau jaluzele.
 - Țineți ușile și geamurile închise. Dacă ușa și geamurile rămân deschise, aerul din încăperea va ieși afară, reducând efectul de răcire și încălzire.
 - Nu plasați niciodată obiecte lângă priza de aer și orificiul de evacuare a aerului din unitate. Acest lucru poate diminua efectul sau poate opri funcționarea.
 - Reglați temperatura din încăperea pentru a crea un mediu confortabil. Evitați încălzirea sau răcirea exagerată.
Neprocedând astfel se face risipă de energie electrică.
 - Când afișajul indică "  ", cereți unei persoane calificate pentru service să curețe filtrele.
(Vezi "ÎNTREȚINEREA (PENTRU PERSONALUL DE DESERVIRE)" la pagina 10.
Exploatarea unității cu filtrul de aer murdar poate diminua capacitatea sau poate cauza defecțiuni.)
 - Instalați televizoarele, aparatele de radio, și sistemele stereo la cel puțin 1 m de unitatea interioară și de telecomandă.
Imaginile pot deveni neclare și poate fi generat zgomot.
 - Decuplați întreruptorul circuitului de alimentare când nu este utilizat pentru o perioadă lungă. Când este cuplat întrerupătorul principal de alimentare de la rețea, se consumă puțină putere chiar dacă sistemul nu este în funcțiune. (*1)
Decuplați întreruptorul circuitului de alimentare pentru a economisi energie. Când reporniți exploatarea, cuplați întreruptorul circuitului de alimentare cu 6 ore înainte de punerea în funcțiune pentru o funcționare lină.
(Vezi "ÎNTREȚINEREA (PENTRU PERSONALUL DE DESERVIRE)" la pagina 10.)
(*2)
- *1 Puterea consumată în timp ce unitatea exterioară nu este în funcțiune depinde de model.
- *2 Este stocat reglajul înainte de decuplarea întreruptorului circuitului de alimentare.
(Reglajul temporizatorului este anulat.)

- Utilizați complet funcția de reglare a direcției fluxului de aer.
Aerul rece se acumulează la podea iar aerul cald se acumulează la tavan.
Setați evacuarea aerului pe direcție orizontală în timpul OPERAȚIUNII DE RĂCIRE sau DE USCARE PROGRAMATĂ, și îndreptați-o în jos în timpul OPERAȚIUNII DE ÎNCĂLZIRE.
Nu lăsați ca aerul să sufle direct spre persoane.
- Utilizați eficient OPERAȚIUNEA DE TEMPORIZARE.
Durează un timp până când temperatura din interior ajunge la temperatura fixată. Este recomandabil ca exploatarea să fie începută din timp, folosind OPERAȚIUNEA DE TEMPORIZARE.

8. ÎNTREȚINEREA (PENTRU PERSONALUL DE DESERVIRE)

ÎNTREȚINEREA POATE FI EXECUTATĂ NUMAI DE PERSOANE CALIFICATE PENTRU ÎNTREȚINERE

⚠️ AVERTIZARE

- Nu folosiți gaze inflamabile (spray-uri pentru păr sau insecticide) lângă unitatea interioară.
Nu ștergeți unitatea interioară cu benzen sau diluant.
Aceasta poate cauza fisuri, electrocutare sau incendiu.

⚠️ ATENȚIE

- Nu spălați instalația de aer condiționat cu apă
Procedând astfel poate cauza electrocutare sau incendiu.
- Pentru curățarea instalației de aer condiționat, aveți grijă să opriți funcționarea și decuplați întreruptorul circuitului de alimentare. Pericol de electrocutare sau accidentare.

NOTĂ

- Nu scoateți filtrul de aer decât în timpul curățării.
Procedând astfel, unitatea se poate deteriora.
- Nu instalați pe priza de aer nimic altceva (precum prosoape de hârtie) decât filtrele de aer aprobate.
Procedând astfel se poate diminua eficiența în exploatare și se poate produce îngheț sau scăpări.

CUM SE CURĂȚĂ FILTRUL DE AER

Curățați filtrul de aer când afișajul indică " " pe telecomandă (ESTE TIMPUL CA FILTRUL DE AER SĂ FIE CURĂȚAT).

- Afișajul apare după o anumită perioadă de funcționare.

NOTĂ

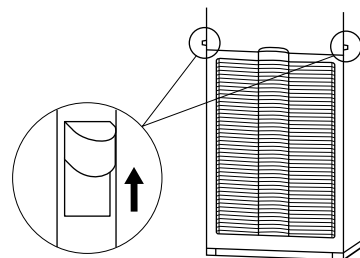
- Timpul până la apariția afișajului poate fi schimbat. Pentru informații privind utilizarea instalației de aer condiționat într-un loc murdar, contactați distribuitorul.

Murdărie	Timpul după care apare afișajul
Standard	2.500 ore (aprox. 1 an)
Când cantitatea de murdărie este mare	1.250 ore (aprox. o jumătate de an)

- Când murdăria de pe filtrul de aer nu poate fi eliminată, înlocuiți filtrul cu unul nou.
(Filtrul de aer de schimb este furnizat ca piesă opțională.)
- Nu folosiți instalația de aer condiționat într-un mediu uleios. Dacă aderă ulei, curățați în mod regulat filtrul de aer și grila aspirației.

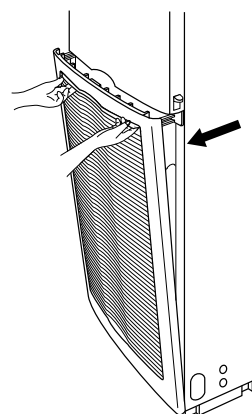
1. Deblocați grila aspirației.

Trageți în sus maneta de blocare pentru a o debloca.



2. Deschideți grila aspirației.

Glisați-o înainte încet.

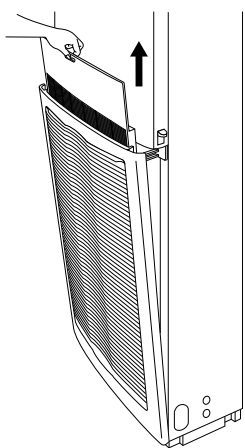


NOTĂ

- Nu trageți de panoul frontal. Acesta se deschide numai puțin.

3. Îndepărtați filtrele de aer.

Trageți filtrul în sus și afară cu grijă.



4. Curățați filtrul de aer.

Folosiți un aspirator **A)** sau spălați filtrul de aer cu apă **B)**.

A) Utilizarea unui aspirator



B) Spălare cu apă

Când filtrul de aer este foarte murdar, folosiți o perie moale și un detergent neutru.



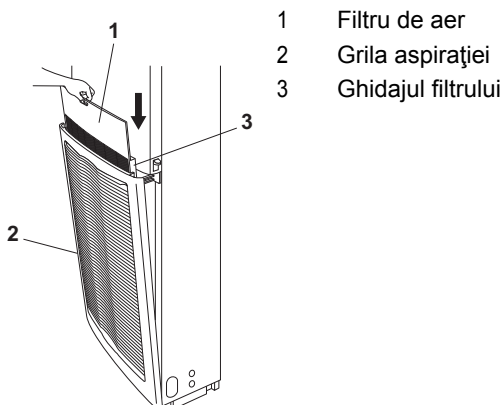
Îndepărtați apa și uscați la umbră.

NOTĂ

- Nu spălați instalația de aer condiționat cu apă de 50°C sau mai mult, deoarece procedând astfel se poate produce decolorare și/sau deformare.
- Nu o expuneți la flacără, deoarece poate arde.

5. Fixați la loc filtrul de aer în poziție.

Fixați la loc filtrul de aer de-a lungul ghidajul filtrului de pe grila aspirației utilizând inversul procedurii de la pasul 3.



6. Închideți grila aspirației.

Închideți grila aspirației utilizând inversul procedurii de la pasul 2.

7. Blocați grila aspirației.

Coborâți maneta de blocare prin procedura inversă celei de la pasul 1.

8. După cuplarea alimentării la rețea, apăsați BUTONUL DE RESETARE A PICTOGRAMEI TIMPULUI DE CURĂȚARE A FILTRULUI.

- Afișajul " " dispăre.
- Afișajul poate fi resetat în timp ce sistemul funcționează sau când este oprit.

CUM SE CURĂȚĂ ORIFICIUL DE EVA-CUARE A AERULUI, GRILA ASPIRAȚIEI, EXTERIORUL, ȘI TELECOMANDA

- Ștergeți cu o cârpă moale uscată.
- Dacă o murdărie nu poate fi îndepărtată, ștergeți-o cu o cârpă bine stoarsă după ce ați înmuiat-o într-un detergent neutru diluat. După aceea, ștergeți zona cu o cârpă uscată.
- Pentru curățare, ștergeți clapetele ținându-le cu mâna. (Dacă în timpul curățării apăsați prea tare, clapetele se pot desprinde.)

NOTĂ

- Nu folosiți benzină, benzen, diluant, praf de șlefuit sau insecticid lichid din comerț. Aceasta poate cauza decolorare sau deformare.
- Nu folosiți apă cu temperatura de 50°C sau mai mare. Aceasta poate cauza decolorare sau deformare.

[CURĂȚAREA ÎNAINTE ȘI DUPĂ UTILIZAREA SEZONIERĂ]

PUNEREA ÎN FUNCȚIUNE DUPĂ O OPRIRE ÎNDELUNGATĂ

Verificați următoarele

- Controlați ca priza de aer și orificiul de evacuare a aerului să nu fie blocate. Îndepărtați toate obstacolele. Obstacolele pot diminua debitul de aer, ducând la scăderea performanței și defectarea dispozitivelor.

Curățați filtrul de aer și exteriorul.

- După curățarea filtrului de aer, aveți grijă să-l fixați. (Vezi "ÎNTREȚINEREA (PENTRU PERSONALUL DE DESERVIRE)" la pagina 10.
- După curățare, apăsați BUTONUL DE RESETARE A PICTOGRAMEI TIMPULUI DE CURĂȚARE A FILTRULUI DE AER.

Cuplați întreruptorul circuitului de alimentare cu cel puțin 6 ore înainte de punerea în funcțiune.

- Pentru a proteja unitatea, acest lucru este necesar pentru activarea lină a unității.
- Când se cuplează întreruptorul circuitului de alimentare va apare afișajul telecomenzii.

OPERAȚIUNEA DE ÎNCĂLZIRE în 6 ore după alimentarea întreruptorului circuitului de alimentare.

- Unele modele efectuează următoarea operațiune pentru a proteja dispozitivele.

Dacă OPERAȚIUNEA DE ÎNCĂLZIRE este efectuată în mai puțin de 6 ore după alimentarea întreruptorului circuitului de alimentare, ventilatorul interior se oprește circa 10 minute în timpul funcționării unității exterioare pentru a proteja dispozitivele.

Operațiunea de mai sus este efectuată nu numai la momentul instalării, ci de fiecare dată când întreruptorul circuitului de alimentare este cuplat/decuplat.

Pentru confortul încălzirii, se recomandă să nu decuplați întreruptorul circuitului de alimentare în timpul OPERAȚIUNII DE ÎNCĂLZIRE.

CE ESTE DE FĂCUT PENTRU A OPRI SISTEMUL PENTRU O PERIOADĂ MAI LUNGĂ

Cuplați FUNCȚIONAREA ÎN MOD VENTILATOR pentru o jumătate de zi pentru a usca unitatea.

- Aceasta va preveni formarea mucegaiului.

Decuplați întreruptorul circuitului de alimentare.

- Când întreruptorul circuitului de alimentare este cuplat, se consumă puțină putere chiar dacă sistemul nu este în funcțiune.
Decuplați întreruptorul circuitului de alimentare pentru a economisi energie.
- Când se decuplează întreruptorul circuitului de alimentare afișajul telecomenzii va dispărea.

Curățați filtrul de aer și exteriorul.

- Aveți grijă să puneți filtrul de aer la locul său inițial după curățare.
Vezi "ÎNTREȚINEREA (PENTRU PERSONALUL DE DESERVIRE)" la pagina 10.

9. NU CONSTITUIE DEFECTIUNI ALE INSTALAȚIEI DE AER CONDIȚIONAT

Următoarele simptome nu indică defecțiuni ale instalației de aer condiționat

- **OPERAȚIUNEA DE ÎNCĂLZIRE în 6 ore după alimentarea întreruptorului circuitului de alimentare.**

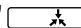
Unele modele efectuează următoarea operațiune pentru a proteja dispozitivele.


Dacă OPERAȚIUNEA DE ÎNCĂLZIRE este efectuată în mai puțin de 6 ore după alimentarea întreruptorului circuitului de alimentare, ventilatorul interior se oprește circa 10 minute în timpul funcționării unității exterioare pentru a proteja dispozitivele.

Operațiunea de mai sus este efectuată nu numai la momentul instalării, ci de fiecare dată când întreruptorul circuitului de alimentare este cuplat/decuplat.

Pentru confortul încălzirii, se recomandă să nu decuplați întreruptorul circuitului de alimentare în timpul OPERAȚIUNII DE ÎNCĂLZIRE.

I. SISTEMUL NU FUNCȚIONEAZĂ

- **Sistemul nu repornește imediat după apăsarea butonului întrerupătorului.**
- **Sistemul nu repornește imediat după ce butonul de REGLAJ AL TEMPERATURII a revenit în poziția inițială după apăsare.**
Dacă becul indicator al funcționării luminează, sistemul este în stare normală.
El nu repornește imediat deoarece unul din dispozitivele sale de protecție este activat pentru a preveni suprasolicitarea sistemului. După aprox. 3 minute, sistemul va porni din nou în mod automat.
- **Sistemul nu pornește când afișajul indică "  " și clipește câteva secunde după apăsarea unui buton de punere în funcțiune.**
Aceasta deoarece sistemul este sub control centralizat. Afișajul care clipește indică faptul că sistemul nu poate fi controlat de telecomandă.
- **Sistemul nu pornește imediat după ce alimentarea la rețeaua electrică este cuplată.**
Așteptați 6 ore sau mai mult până când microcalculatorul este pregătit pentru funcționare.

- **Unitatea exterioară se oprește.**
Acest lucru se datorează faptului că temperatura din interior a atins temperatura fixată. Unitatea interioară este în MODUL VENTILATOR. OPERAȚIUNEA DE RĂCIRE (OPERAȚIUNEA DE RĂCIRE AUTOMATĂ): Coborâți temperatura setată.
OPERAȚIUNEA DE ÎNCĂLZIRE (OPERAȚIUNEA DE ÎNCĂLZIRE AUTOMATĂ): Ridicați temperatura setată.
Exploatarea începe după un timp când sistemul este în stare normală.
- **Telecomanda afișează "  " , și evacuarea aerului se oprește.**
Acest lucru se datorează faptului că sistemul trece automat în OPERAȚIUNEA DE DEZGHEȚARE pentru a preveni scăderea capacității de încălzire când gheața de pe unitatea exterioară crește.
După 6 până la 8 minute (maxim 10 minute), sistemul revine la funcționarea sa originală.

II. UNEORI FUNCȚIONAREA SE OPREȘTE

- **Telecomanda afișează "U4" și "U5" și funcționarea se oprește. Totuși, va reporni în câteva minute.**
Acest lucru se datorează întreruperii comunicării dintre unități și oprirea funcționării datorită zgomotului cauzat de alte dispozitive decât instalația de aer condiționat.
Când zgomotul electric scade, sistemul repornește automat.

III. TURAȚIA VENTILATORULUI ESTE DIFERITĂ DE VALOAREA REGLATĂ

- **Chiar dacă este apăsat butonul de control al turației ventilatorului, turația ventilatorului nu se modifică.**
În timpul OPERAȚIUNII DE RĂCIRE, debitul de aer este redus pentru a preveni antrenarea apei topite. În plus, în timpul OPERAȚIUNII DE DEZGHEȚARE (în OPERAȚIUNEA DE ÎNCĂLZIRE), unitatea încetează să mai evacueze aer pentru a nu-l sufla direct spre corpul dvs.
După un timp, debitul de aer poate fi modificat. Debitul de aer nu poate fi setat pentru OPERAȚIUNEA DE USCARE PROGRAMATĂ.)
Când temperatura încăperii depășește temperatura fixată, unitatea interioară trece în modul de ventilare minimă. Modificarea debitului de aer poate dura un timp.
Ridicați temperatura setată. După un timp debitul de aer se schimbă.


IV. DIRECȚIA DE SUFLARE A AERULUI NU ESTE CEA SPECIFICATĂ

- **Direcția curentă de suflare a aerului nu este cea prezentată pe telecomandă.**
- **Reglajul balansului automat nu funcționează.**
Acest lucru se datorează faptului că debitul aerului este controlat automat.
După un timp, direcția fluxului de aer poate fi modificată.

DIRECȚIA FLUXULUI DE AER DIFERĂ DE CEA DE PE AFIȘAJUL TELECOMENZII

- **Clapetele fluxului de aer nu se balansează când telecomanda afișează operațiunea de balans.**
<OPERAȚIUNEA DE ÎNCĂLZIRE>
Acest lucru se datorează faptului că direcția fluxului de aer din orificiul central de evacuare a aerului este controlată când temperatura din interior este superioară temperaturii fixate.
După un timp, începe operațiunea de balans. (Vezi "Mișcarea clapetelor de stânga și dreapta a fluxului de aer" la pagina 8.
- **Afișajul direcției fluxului de aer de pe telecomandă diferă de funcționarea efectivă a clapetelor fluxului de aer.**
<OPERAȚIUNEA DE ÎNCĂLZIRE>
Acest lucru se datorează faptului că direcția fluxului de aer din orificiul central de evacuare a aerului este controlată imediat după începerea operațiunii când temperatura din interior este superioară temperaturii fixate.
După un timp direcția fluxului de aer se modifică în direcția setată.
(Vezi "Mișcarea clapetelor de stânga și dreapta a fluxului de aer" la pagina 8.

VI. UNITATEA DEGAJĂ O CEAȚĂ ALBĂ

- **Când umiditatea este ridicată în timpul operațiunii de răcire (în locuri cu uleiuri sau cu praf)**
Dacă interiorul unității interioare este extrem de contaminat, distribuția temperaturii în interiorul încăperii devine neuniformă. Este necesară curățarea interiorului unității interioare. Cereți distribuitorului Daikin detalii despre curățarea unității. Această operațiune necesită o persoană calificată pentru deservire.
Verificați mediul de utilizare.
- **Când exploatarea este comutată la OPERAȚIUNEA DE ÎNCĂLZIRE în timpul sau după OPERAȚIUNEA DE DEZGHEȚARE.**
Umiditatea generată de DEZGHEȚARE devine abur și va pluti în jur.
Când afișajul telecomenzii prezintă "  ", unitatea este în OPERAȚIUNEA DE DEZGHEȚARE.

VII. ZGOMOTUL INSTALAȚIILOR DE AER CONDIȚIONAT

- **Semnal sonor după pornirea unității.**

Acest sunet este generat când funcționează motoarele de antrenare a clapetelor fluxului de aer.

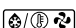
El va înceta după circa un minut.

- **Un șuierat continuu slab se aude când sistemele sunt în OPERAȚIUNEA DE RĂCIRE sau în OPERAȚIUNEA DE DEZGHEȚARE.**

Acesta este sunetul agentului frigorific gaz care curge prin unitățile interioare și exterioare.

- **Se aude un șuierat la pornire sau imediat după oprirea funcționării, sau la pornirea și imediat după oprirea OPERAȚIUNII DE DEZGHEȚARE.**

Acesta este zgomotul produs de oprirea și modificarea curgerii agentului frigorific.

În timpul OPERAȚIUNII DE ÎNCĂLZIRE, sistemul comută automat în OPERAȚIUNEA DE DEZGHEȚARE. Telecomanda indică "  ".

După 6 până la 8 minute (maxim 10 minute), sistemul revine la funcționarea sa originală.

- **Se aude un fâșâit slab când sistemul este în OPERAȚIUNEA DE RĂCIRE sau este oprit.**

Zgomotul se aude când pompa de evacuare funcționează.

Este evacuată umezeala din unitatea interioară în timpul OPERAȚIUNII DE RĂCIRE.

(Dispozitivul de evacuare este furnizat ca piesă opțională.)

- **Se aude un foșnet când sistemul funcționează sau după oprirea din funcționare.**

Acest zgomot este provocat de dilatarea și contracția pieselor din material plastic, cauzată de modificările de temperatură.

VIII. PRAFUL DIN UNITĂȚI

- **După o perioadă mai lungă de ședere, unitatea poate degaja praf după punerea în funcțiune.**

Este degajat praful absorbit de unitate.

IX. UNITĂȚILE EMANĂ MIROSURI

- **În timpul funcționării**

Unitatea absoarbe mirosul încăperilor, al mobilei, țigărilor, etc. și apoi îl emană.

Dacă mirosul este o preocupare, puteți seta debitul de aer la zero când temperatura din interior atinge temperatura fixată.

Pentru detalii luați legătura cu distribuitorul Daikin.

X. UNITATEA NU RĂCEȘTE EFICIENT

- **Unitatea funcționează în modul de uscare programată.**

Acest lucru se datorează faptului că modul de uscare programată funcționează astfel încât temperatura din interior să scadă cât mai puțin posibil.

Coborâți temperatura încăperii folosind OPERAȚIUNEA DE RĂCIRE, și apoi utilizați OPERAȚIUNEA DE USCARE PROGRAMATĂ. (Vezi "CARACTERISTICILE OPERAȚIUNII DE USCARE PROGRAMATĂ" la pagina 7.

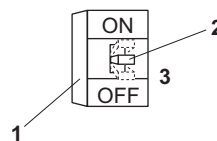
- Citiți "CARACTERISTICILE OPERAȚIUNII DE RĂCIRE (OPERAȚIUNEA DE RĂCIRE ȘI OPERAȚIUNEA DE RĂCIRE AUTOMATĂ)" la pagina 6, "CARACTERISTICILE OPERAȚIUNII DE ÎNCĂLZIRE (OPERAȚIUNEA DE ÎNCĂLZIRE ȘI OPERAȚIUNEA DE ÎNCĂLZIRE AUTOMATĂ)" la pagina 6, și "CARACTERISTICILE OPERAȚIUNII DE USCARE PROGRAMATĂ" la pagina 7.

10. DEPANAREA

Vă rugăm să controlați înainte de a apela la service.

1. Dacă sistemul nu funcționează de loc.

- Verificați dacă nu cumva s-a ars o siguranță. Decuplați alimentarea de la rețea.
- Verificați dacă nu cumva întreruptorul circuitului de alimentare este defect. Cuplați alimentarea de la rețea cu comutatorul întreruptorului circuitului de alimentare în poziția decuplat. Nu cuplați alimentarea de la rețea cu comutatorul întreruptorului circuitului de alimentare aflat în poziția de declanșare. (Luați legătura cu distribuitorul.)



- 1 Întreruptorul circuitului de alimentare (întreruptor pentru scurgeri la pământ)
- 2 Ureche
- 3 Poziție instabilă

- Verificați dacă nu cumva alimentarea de la rețea este întreruptă. Așteptați până se restabilește alimentarea cu energie. Dacă întreruperea alimentării de la rețea are loc în timpul funcționării, sistemul repornește automat imediat după restabilirea alimentării de la rețea.

2. Dacă sistemul se oprește din funcționare după ce funcționarea este completă.

- Verificați ca priza de aer sau orificiul de evacuare a aerului unității exterioare sau interioare să nu fie blocată de obstacole. Îndepărtați obstacolul și faceți ca zona să fie bine ventilată.

- Verificați ca nu cumva filtrul de aer să fie înfundat.

Chemați o persoană calificată pentru întreținere să curețe filtrele de aer.

(Vezi "ÎNTREȚINEREA (PENTRU PERSONALUL DE DESERVIRE)" la pagina 10.

Dacă filtrul de aer este înfundat, debitul de aer va scădea și drept rezultat, performanța va fi de asemenea diminuată.

În plus, acest lucru poate cauza condensare la orificiul de evacuare a aerului.

(Vezi "ÎNTREȚINEREA (PENTRU PERSONALUL DE DESERVIRE)" la pagina 10.

3. Sistemul funcționează dar nu răcește sau încălzește suficient.

- Dacă este obturată priza de aer sau orificiul de evacuare a aerului de la unitatea interioară sau exterioară.

Îndepărtați obstacolul și faceți ca zona să fie bine ventilată.

Obstacolele diminuează debitul de aer, și cauzează diminuarea performanței și defecțiuni când aerul evacuat este aspirat.

Ele cauzează o risipă de electricitate, și aceasta poate opri dispozitivele.

- Dacă filtrul de aer este înfundat.

Chemați o persoană calificată pentru întreținere să curețe filtrele de aer.

(Vezi "ÎNTREȚINEREA (PENTRU PERSONALUL DE DESERVIRE)" la pagina 10.

Va rezulta o diminuare a volumului fluxului de aer al instalației de aer condiționat iar performanța instalației de aer condiționat se va reduce dacă filtrul de aer este înfundat cu praf sau murdărie.

În plus, acest lucru poate cauza condensare la orificiul de evacuare a aerului.

(Vezi "ÎNTREȚINEREA (PENTRU PERSONALUL DE DESERVIRE)" la pagina 10.

- Dacă temperatura fixată nu este cea corespunzătoare (Setați la o temperatură, un debit de aer și o direcție a evacuării corespunzătoare.).

- Dacă butonul de TURAȚIA VENTILATORULUI este setat la TURAȚIE MICĂ (Setați la o temperatură, un debit de aer și o direcție a evacuării corespunzătoare.).
- Dacă unghiul fluxului de aer nu este corespunzător.
(Vezi "POTRIVIREA DIRECȚIEI FLUXULUI DE AER" la pagina 8.
- Dacă ușa sau geamurile sunt deschise. Închideți ușa sau geamurile pentru a împiedica pătrunderea curenților de aer.
- Dacă încăperea este în bătaia soarelui (în timpul răcirii).
Folosiți perdele sau jaluzele.
- Când în încăperea se află prea multe persoane (în timpul răcirii).
- Dacă sursa de căldură din încăperea este excesivă (în timpul răcirii).

4. Deși întrerupătorul nu a fost apăsat, unitatea a pornit sau s-a oprit.

- Sunteți sigur că operațiunea temporizator cuplat/decuplat nu este utilizată?
Decuplați întrerupătorul temporizatorului.
- Sunteți sigur că un dispozitiv de telecomandă nu este conectat?
Contactați camera centrala de comandă care a dispus oprirea.
- Sunteți sigur că afișajul controlului centralizat nu este luminat?
Contactați camera centrala de comandă care a dispus oprirea.

Dacă problema nu se rezolvă după verificarea punctelor de mai sus, nu încercați să reparați singur. În astfel de cazuri, întrebați întotdeauna distribuitorul local. În acest moment, vă rugăm să spuneți simptomul și numele modelului (scris pe placa de identificare a modelului).

Dacă survine una din următoarele defecțiuni, luați măsurile prezentate mai jos și luați legătura cu distribuitorul Daikin.


Sistemul trebuie reparat de o persoană calificată pentru întreținere.

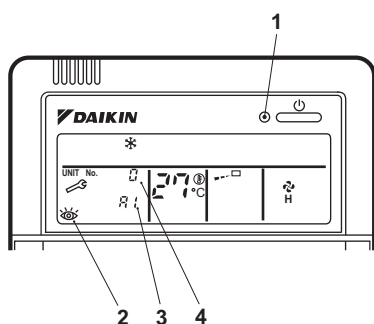
— AVERTIZARE —

Când instalația de aer condiționat funcționează în condiții anormale (miros de ars, etc.), scoateți din priză fișa cordonului de alimentare

Continuarea exploatarei în astfel de condiții poate cauza defecțiuni, electrocutare, și incendiu.

Luați legătura cu distribuitorul.

- Dacă se activează frecvent un dispozitiv de protecție precum o siguranță, un întreruptor al circuitului de alimentare sau un întreruptor de scurgere la pământ;
Măsură: Nu cuplați întrerupătorul principal de alimentare de la rețea.
- Dacă întrerupătorul nu funcționează corespunzător;
Măsură: Decuplați întrerupătorul principal de alimentare la rețea
- Dacă din unitate se scurge apă.
Măsură: Opriți funcționarea.
- Dacă afișajul "  ", "Nr. UNITATE" și becul indicator al funcționării clipesc și apare "CODUL DE DEFECȚIUNE".



- 1 Bec indicator al funcționării
- 2 Afișaj de inspecție
- 3 Cod de defecțiune
- 4 Numărul unității interioare în care survine defecțiunea

Măsură: Anunțați distribuitorul Daikin și informați-l despre afișaj.

DAIKIN INDUSTRIES, LTD.

Head office:
Umeda Center Bldg., 2-4-12, Nakazaki-Nishi,
Kita-ku, Osaka, 530-8323 Japan

Tokyo office:
JR Shinagawa East Bldg., 2-18-1, Konan,
Minato-ku, Tokyo, 108-0075 Japan

DAIKIN EUROPE N.V.

Zandvoordestraat 300, B-8400 Oostende, Belgium