

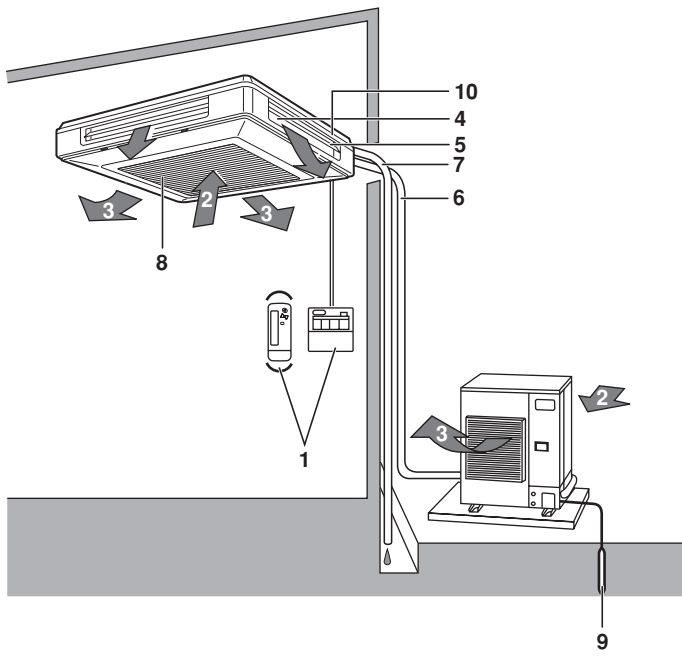


Instrukcja obsługi

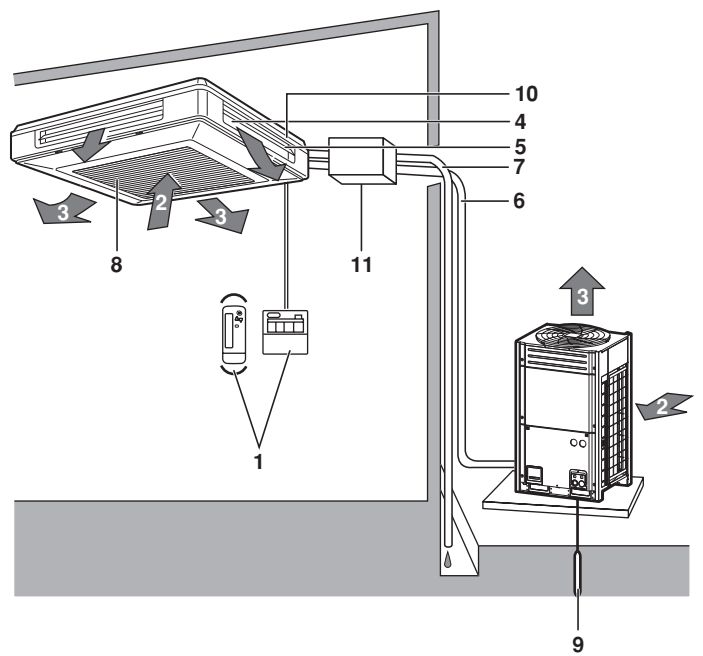
Klimatyzator typu Split Do montażu podsufitowego, kasetowy

FUQ71BUV1B
FUQ100BUV1B
FUQ125BUV1B

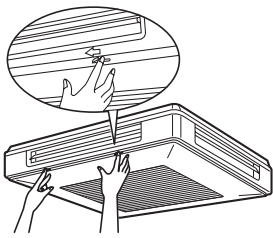
FXUQ71MV1
FXUQ100MV1
FXUQ125MV1



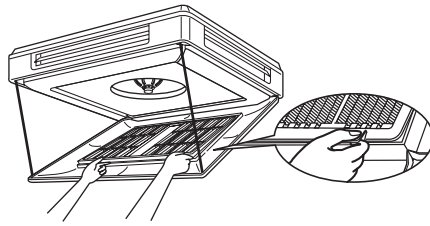
1



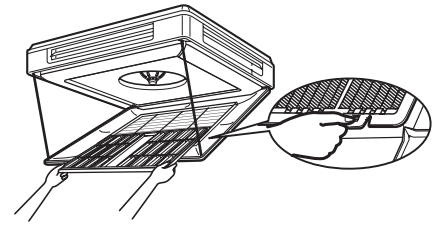
2



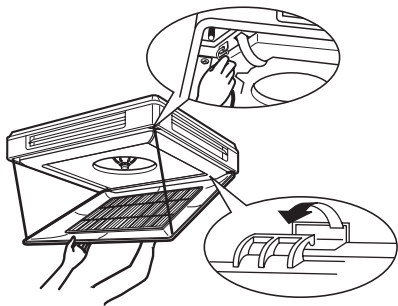
3



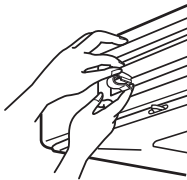
4



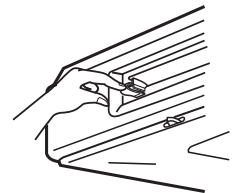
5



6



7



8

Spis treści

	Strona
Przed przystąpieniem do eksploatacji	1
Środki ostrożności	2
Warunki eksploatacji.....	3
Miejsce instalacji.....	3
Obsługa urządzenia.....	4
Optymalna eksploatacja	4
Konserwacja	4
Objawy, które nie świadczą o niesprawności klimatyzatora	6
Rozwiązywanie problemów	6



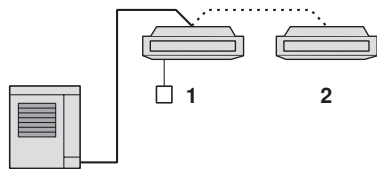
Dziękujemy, że zdecydowali się Państwo na zakup klimatyzatora firmy Daikin. Prosimy o dokładne zapoznanie się z niniejszą instrukcją obsługi przed przystąpieniem do eksploatacji klimatyzatora. Instrukcja zawiera informacje na temat prawidłowego korzystania z urządzenia i może być pomocna w przypadku wystąpienia problemów. Po przeczytaniu, instrukcję należy zachować, tak, aby było można do niej sięgnąć w przyszłości.

Szczegółowe informacje dotyczące nazw, funkcji przełączników i ekranów wyświetlacza zawiera instrukcja obsługi pilota.

Przed przystąpieniem do eksploatacji

FUQ

Dostępne są następujące systemy; dlatego przed użyciem należy wraz z dealerem sprawdzić, który z systemów znajduje się w pilocie.



- 1 Urządzenie z pilotem zdalnego sterowania
- 2 Urządzenie bez pilota zdalnego sterowania

UWAGA



Dodatkowe informacje zawiera instrukcja pilota zdalnego sterowania.

Jeśli w używanej instalacji stosowany jest niestandardowy system sterowania, należy zwrócić się do dealera o instrukcję obsługi właściwą dla tego systemu.

- Typ z pompą ciepła
 Działa w trybie chłodzenia, ogrzewania, automatycznym, osuszania i nawiewu.
- Typ tylko chłodzący
 Działa w trybie chłodzenia, osuszania i nawiewu.

Informacje dotyczące systemu sterowania grupowego i systemu sterowanego dwoma pilotami

Oprócz sterowania niezależnego (jeden pilot steruje jednym urządzeniem wewnętrznym). Jeśli używane urządzenie jest sterowane w opisany sposób, to należy sprawdzić, co następuje.

- System sterowania grupowego
 Jeden pilot steruje maksymalnie 16 urządzeniami wewnętrznymi.
 Wszystkie urządzenia wewnętrzne są regulowane jednakowo.
- System sterowany dwoma pilotami
 Jednym urządzeniem wewnętrznym sterują dwa piloty (w przypadku systemu sterowania grupowego – jedną grupą urządzeń wewnętrznych).
 Urządzenie jest sterowane niezależnie.

UWAGA



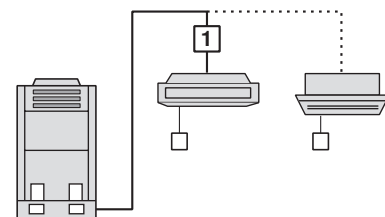
W przypadku zmiany kombinacji lub ustawień w systemie sterowania grupowego albo w systemie sterowanym dwoma pilotami, należy zwrócić się do dealera.

Nazwy i funkcje elementów (Patrz rysunek 1)

- 1 Pilot zdalnego sterowania
- 2 Powietrze wlotowe
- 3 Powietrze wylotowe
- 4 Wylot powietrza
- 5 Kierownica sterująca przepływem powietrza (na wylocie powietrza)
- 6 Przewody czynnika chłodniczego i przewód elektryczny
- 7 Przewód na skropliny
- 8 Włot powietrza. Wbudowany filtr powietrza zatrzymuje kurz i brud.
- 9 Przewód uziemiający. Należy koniecznie uziemić urządzenie zewnętrzne, aby zapobiec porażeniu prądem elektrycznym.
- 10 Pompa skroplin (wbudowana). Odprowadza wodę usuniętą z pomieszczenia w procesie chłodzenia.

FXUQ

Dostępne są następujące systemy; dlatego przed użyciem należy wraz z dealerem sprawdzić, który z systemów znajduje się w pilocie.



- 1 Urządzenie BEV

UWAGA



Dodatkowe informacje zawiera instrukcja urządzenia zewnętrznego.

Jeśli w używanej instalacji stosowany jest niestandardowy system sterowania, należy zwrócić się do dealera o instrukcję obsługi właściwą dla tego systemu.

- Typ z pompą i odzyskiem ciepła
Działa w trybie chłodzenia, ogrzewania, automatycznym, osuszania i nawiewu.
- Typ tylko chłodzący
Działa w trybie chłodzenia, osuszania i nawiewu.

Informacje dotyczące systemu sterowania grupowego i systemu sterowanego dwoma pilotami

(Patrz strona 1)

Nazwy i funkcje elementów (Patrz rysunek 2)

- 1 Pilot zdalnego sterowania
- 2 Powietrze wlotowe
- 3 Powietrze wylotowe
- 4 Wylot powietrza
- 5 Kierownica sterująca przepływem powietrza (na wylocie powietrza)
- 6 Przewody czynnika chłodniczego i przewód elektryczny
- 7 Przewód na skropliny
- 8 Wlot powietrza. Wbudowany filtr powietrza zatrzymuje kurz i brud.
- 9 Przewód uziemiający. Należy koniecznie uziemić urządzenie zewnętrzne, aby zapobiec porażeniom prądem elektrycznym.
- 10 Pompa skroplin (wbudowana). Odprowadza wodę usuniętą z pomieszczenia w procesie chłodzenia.
- 11 Urządzenie BEV. Urządzenie służące do podłączania urządzenia FXUQ do urządzenia zewnętrznego VRV.

Środki ostrożności

Aby zagwarantować poprawność montażu, należy dokładnie zapoznać się z informacjami na temat ŚRODKÓW OSTROŻNOŚCI. Po zakończeniu montażu należy upewnić się, że urządzenie funkcjonuje prawidłowo podczas rozruchu. Należy także udzielić klientowi instrukcji dotyczących prawidłowej obsługi i konserwacji urządzenia.

Klient powinien zostać poinformowany o konieczności zachowania tej instrukcji montażu wraz z instrukcją obsługi, na wypadek, gdyby były potrzebne w przyszłości.

Ten klimatyzator należy do kategorii "produktów nie będących urządzeniami ogólnodostępnymi".



Niezastosowanie się do OSTRZEŻEŃ z dużym prawdopodobieństwem spowoduje tragiczne w skutkach konsekwencje, w tym poważne (nawet śmiertelne) urazy.

Niezastosowanie się do PRZESTRÓG może w niektórych sytuacjach spowodować obrażenia lub uszkodzenie urządzeń.

OSTRZEŻENIA

- Należy unikać bezpośredniego wystawiania części ciała na działanie zimnego powietrza przez dłuższy czas. W przeciwnym przypadku może wystąpić osłabienie organizmu i zachorowanie.
- Jeśli klimatyzator znajduje się w niezwykłym stanie (daje się wyczuć zapach spalenizny, itp.), należy wyjąć przewód zasilający z gniazda i skontaktować się z dealerem, u którego dokonano zakupu klimatyzatora. Kontynuowanie pracy w takich okolicznościach może być przyczyną problemów, porażenia prądem elektrycznym lub pożaru.

- W celu zainstalowania klimatyzatora należy skontaktować się z dealerem. Niekompletna instalacja wykonana samodzielnie może spowodować wycieki wody, porażenie prądem elektrycznym lub pożar.
- W celu rozbudowy, naprawy i konserwacji klimatyzatora należy skontaktować się z dealerem. Niekompletna rozbudowa, naprawa lub konserwacja może spowodować wycieki wody, porażenie prądem elektrycznym lub pożar.
- Nie wolno wkładać palców, prętów, itp. przedmiotów do otworów wlotu i wylotu powietrza oraz między łopatki wentylatora. Wentylator pracujący na wysokich obrotach może spowodować obrażenia
- W przypadku wycieków należy skontaktować się z dealerem. Jeśli klimatyzator ma być zainstalowany w niewielkim pomieszczeniu, niezbędne jest zabezpieczenie się przed przekroczeniem dopuszczalnego stężenia czynnika chłodniczego w razie jego wycieku. Przekroczenie dopuszczalnego stężenia czynnika w powietrzu może spowodować niedobór tlenu.
- W przypadku instalacji składników sprzedawanych osobno należy skonsultować się ze specjalistą. Przy montażu należy stosować wyłącznie osobno sprzedawane części firmowane przez firmę Daikin. Niekompletna instalacja wykonana samodzielnie może spowodować wycieki wody, porażenie prądem elektrycznym lub pożar.
- W celu przeniesienia i ponownego zainstalowania klimatyzatora należy skontaktować się z dealerem. Niekompletna instalacja może spowodować wycieki wody, porażenie prądem elektrycznym lub pożar.
- Nie wolno stosować bezpieczników o niewłaściwej pojemności. Zastosowanie części przewodów i in. może spowodować usterki i pożar.
- Czynniki chłodnicze używane w klimatyzatorze jest bezpieczny i w normalnych warunkach nie wycieka z urządzenia. W przypadku wycieku czynnika do pomieszczenia, kontaktu z ogniem pieca, grzałką lub kuchenką może spowodować powstanie groźnych gazów. Do momentu potwierdzenia zakończenia napraw elementów z których nastąpił wyciek nie należy korzystać z klimatyzatora.

PRZESTROGI

- Klimatyzatora nie należy używać do celów niezgodnych z przeznaczeniem. Klimatyzatora nie należy używać do zastosowań specjalnych, takich jak przechowywanie żywności, zwierząt i roślin, urządzeń precyzyjnych, dzieł sztuki i innych przedmiotów, gdyż może to skutkować obniżeniem jakości.
- Nie wolno zdejmować pokrywy wylotu powietrza urządzenia zewnętrznego. Wentylator może pozostać odsłonięty i spowodować obrażenia.
- W przypadku korzystania z klimatyzatora w połączeniu z piecami lub grzałkami należy zapewnić wystarczającą wentylację. Niewystarczająca wentylacja może spowodować niedobór tlenu.
- Po dłuższym okresie użytkowania należy skontrolować stan i ewentualne uszkodzenia bloków fundamentowych. Uszkodzenia grożą upadkiem lub stoczeniem się urządzenia i mogą stać się przyczyną obrażeń.
- Nigdy nie należy w pobliżu klimatyzatora umieszczać pojemników z gazami łatwopalnymi ani też ich rozpylać. Postępowanie takie może spowodować pożar.
- Aby wyczyścić klimatyzator, należy zatrzymać pracę i wyjąć wtyczkę przewodu zasilania z gniazda. W przeciwnym przypadku może to skutkować porażeniem prądem elektrycznym i obrażeniami.
- Klimatyzatora nie należy obsługiwać mokrymi rękoma. Grozi to porażeniem prądem elektrycznym.

Miejsce instalacji

- Pod urządzeniem wewnętrznym nie należy umieszczać przedmiotów które mogłyby zostać uszkodzone na skutek kontaktu z wodą.
Woda może kondensować i ściekać, jeśli wilgotność powietrza przekroczy 80%, lub jeśli wylot skroplin zostanie zablokowany.
- Pieców i grzałek nie należy umieszczać w miejscu bezpośrednio wystawionym na powietrze nawiewane przez klimatyzator.
Może to powodować niecałkowite spalanie w piecu lub grzałce.
- Nie wolno zezwalać dzieciom na wspinanie się na urządzenie zewnętrzne; nie należy też kłaść na nim innych przedmiotów.
Upadek lub ześlizgnięcie może skutkować obrażeniami.
- Nie należy narażać zwierząt ani roślin na bezpośrednie działanie powietrza nawiewanego.
Może to mieć niekorzystny wpływ na rośliny i zwierzęta.
- Klimatyzatora nie należy myć wodą.
Niebezpieczeństwo porażenia prądem elektrycznym lub pożaru.
- Nie należy instalować klimatyzatora w miejscach możliwych wycieków gazów łatwopalnych.
W wypadku nieszczelności gaz gromadzący się wokół klimatyzatora może się zapalić.
- Należy zainstalować detektor prądu upływowego.
Brak zainstalowanego detektora grozi porażeniem prądem elektrycznym lub pożarem.
- Należy sprawdzić, czy klimatyzator jest uziemiony.
Nie wolno podłączać uziemienia do rury gazowej, wodnej, piorunochronu ani uziemienia linii telefonicznej.
Nieprawidłowe wykonanie uziemienia może spowodować porażenie prądem elektrycznym.
- Wykonaj kompletną instalację do odprowadzania skroplin.
Niekompletna instalacja może spowodować wyciek wody.
- Urządzenie nie jest przeznaczone do użytku przez dzieci i osoby niedołążne bez nadzoru.
- Małych dzieci należy pilnować, tak by nie bawiły się urządzeniem.

Warunki eksploatacji

W temperaturze lub wilgotności spoza podanych przedziałów mogą uaktywnić się urządzenia zabezpieczające i klimatyzator może nie działać, lub z urządzenia wewnętrznego może ściekać woda.

Za pomocą pilota można ustawić temperaturę z zakresu od 16°C do 32°C.

FUQ

Urządzenie zewnętrzne		CHŁODZENIE	OGRZEWANIE
RZQ71~125	temperatura zewnętrzna	-15~50°C t.such.	-19,5~21°C t.such. -20~15,5°C t.wilg.
	temperatura w pomieszczeniu	18~37°C t.such. 12~28°C t.wilg.	10~27°C t.such.
	wilgotność w pomieszczeniu	≤80% (*)	

t.such.: Temperatura termometru suchego (°C)

t.wilg.: Temperatura termometru wilgotnego (°C)

(*) aby uniknąć kondensacji i wyciekania wody z urządzenia

FXUQ

	CHŁODZENIE	OGRZEWANIE
temperatura zewnętrzna	-5~43°C t.such.	-20~21°C t.such. -20~15,5°C t.wilg.
temperatura w pomieszczeniu	21~32°C t.such. 14~25°C t.wilg.	15~27°C t.such.
wilgotność w pomieszczeniu	≤80% (*)	

t.such.: Temperatura termometru suchego (°C)

t.wilg.: Temperatura termometru wilgotnego (°C)



Wskazówki dotyczące wyboru miejsca instalacji

- Czy klimatyzator jest zamontowany w miejscu dobrze wentylowanym, i z dala od obiektów mogących stanowić przeszkodę?
- Klimatyzatora nie należy eksploatować w warunkach podanych poniżej:
 - W miejscach, w których występuje olej mineralny, np. ciecz chłodząco-smarująca.
 - W miejscach o dużym zasoleniu, jak np. plaże.
 - W miejscach, w których występują związki siarki, na przykład okolice gorących źródeł.
 - W miejscach, w których występują duże skoki napięcia, np. w zakładach przemysłowych.
 - W pojazdach, na statkach lub łodziach.
 - W miejscach występowania rozpryskiwanego oleju i pary, np. w kuchni, itp.
 - W pobliżu urządzeń generujących fale elektromagnetyczne.
 - W miejscach występowania par o odczynie kwaśnym i/lub zasadowym.
- Czy urządzenie zabezpieczono przed śniegiem?
W celu uzyskania szczegółowych informacji należy skontaktować się z dealerem.

Wskazówki dotyczące okablowania

- Prace instalacyjne przy okablowaniu muszą być wykonywane przez elektryka z odpowiednimi uprawnieniami.
W celu wykonania okablowania należy skontaktować się z dealerem. Nie wolno wykonywać go samodzielnie.
- Należy upewnić się, że wszystkie prace elektryczne zostały przeprowadzone przez wykwalifikowany personel zgodnie z przepisami lokalnymi, przy wykorzystaniu osobnego obwodu elektrycznego.

Należy też zwrócić uwagę na głośność podczas pracy

- Czy dokonano wyboru miejsca o takich cechach?
 - Miejsce o wystarczającej wytrzymałości stosownej do ciężaru klimatyzatora, ograniczające emisję hałasu i wibracji podczas pracy.
 - Miejsce, w którym hałas ani wydmuchiwanie gorące powietrze nie będą uciążliwe.
- Czy w pobliżu wylotu powietrza z urządzenia zewnętrznego na pewno nie znajdują się żadne przeszkody?
Przeszkody te mogą spowodować obniżenie wydajności i podwyższenie emisji hałasu.
- W przypadku wystąpienia nietypowego hałasu podczas korzystania z urządzenia należy skontaktować się z dealerem.

Wskazówki dotyczące przewodów odprowadzania skroplin

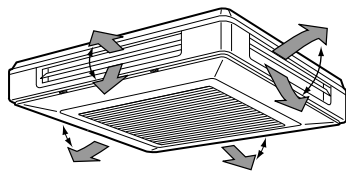
- Czy wykonano wyprowadzenie przewodów umożliwiające odprowadzanie skroplin?
W przypadku niewykonania prawidłowego wyprowadzenia skroplin z przewodów urządzenia zewnętrznego występuje ryzyko zablokowania przewodu podczas pracy kurzem i zanieczyszczeniami. Może to spowodować wycieki wody z urządzenia wewnętrznego. W przypadku emisji podczas eksploatacji nietypowych dźwięków klimatyzator należy zatrzymać i skontaktować się z dealerem lub stacją obsługi.

Obsługa urządzenia

- Obsługa urządzenia
FUQ: Należy zapoznać się z treścią instrukcji obsługi dołączonej do pilota zdalnego sterowania.
FXUQ: Należy zapoznać się z treścią instrukcji obsługi dołączonej do urządzenia zewnętrznego.
- Sposób obsługi urządzeń z pompą ciepła różni się od obsługi prostych agregatów chłodzących. Aby dowiedzieć się, jaki rodzaj systemu jest zainstalowany, należy zwrócić się do dealera firmy Daikin.
- W celu odpowiedniego zabezpieczenia urządzenia, należy włączyć je za pomocą głównego wyłącznika zasilania na 6 godzin przed uruchomieniem.
- W przypadku wyłączenia zasilania wyłącznikiem głównym podczas pracy, urządzenie zostanie automatycznie ponownie uruchomione po włączeniu zasilania.

Regulacja kierunku przepływu powietrza

Do ustawiania kąta przepływu powietrza służy przycisk KIERUNKU PRZEPŁYWU POWIETRZA.



Regulacja w górę i w dół

Naciśnij przycisk **REGULACJI KIERUNKU PRZEPŁYWU POWIETRZA**, aby wybrać kierunek przepływu powietrza, tak jak to pokazano poniżej.

Wskaźnik **KLAPY STERUJĄCEJ PRZEPŁYWEM POWIETRZA** porusza się wahadłowo (tak jak pokazano), a kierunek przepływu powietrza stale się zmienia. (Automatyczny ruch wahadłowy)

Naciśnij przycisk **REGULACJI KIERUNKU PRZEPŁYWU POWIETRZA**, aby wybrać dowolny kierunek przepływu powietrza.

Wskaźnik **KLAPY STERUJĄCEJ PRZEPŁYWEM POWIETRZA** przestanie poruszać się, a kierunek przepływu powietrza zostanie ustalony (Ustalony kierunek przepływu powietrza).

Ruchy klapy sterującej przepływem powietrza

W warunkach opisanych poniżej kierunkiem przepływu powietrza steruje mikrokomputer, a zatem kierunek ten może być inny, niż pokazany na wyświetlaczu.

Tryb pracy	Chłodzenie	Ogrzewanie
Warunki pracy	Gdy temperatura w pomieszczeniu jest niższa od ustawionej	• Gdy temperatura w pomieszczeniu jest wyższa od ustawionej • Podczas odszraniania
	Podczas ciągłej pracy z poziomym kierunkiem przepływu powietrza	

Tryb pracy obejmuje tryb automatyczny.

Optymalna eksploatacja

Aby zapewnić prawidłowe działanie systemu, należy przestrzegać poniższych zaleceń.

- Temperaturę w pomieszczeniu należy odpowiednio wyregulować, aby uzyskać komfortowe warunki. Unikać nadmiernego nagrzewania lub schładzania.
- Podczas chłodzenia należy zapobiegać przedostawaniu się do pomieszczenia promieni słonecznych, stosując żaluzje lub zasłony.
- Należy regularnie wentylować pomieszczenie. Długotrwała eksploatacja urządzenia wymaga stosownej wentylacji pomieszczenia.
- Drzwi i okna powinny być zamknięte. Przy otwartych drzwiach i oknach powietrze z pomieszczenia będzie wypływało na zewnątrz, a w rezultacie pogorszy się skuteczność chłodzenia i ogrzewania.
- Nie wolno umieszczać żadnych przedmiotów bezpośrednio pod urządzeniem wewnętrznym. Działanie ciepła może spowodować ich deformację.
- Nie należy umieszczać żadnych przedmiotów w pobliżu wlotu i wylotu powietrza. Może to spowodować pogorszenie wydajności lub wyłączenie urządzenia.
- Gdy urządzenie nie będzie używane przez dłuższy czas, należy wyłączyć zasilanie wyłącznikiem głównym. Gdy wyłącznik główny jest włączony, urządzenie zużywa energię elektryczną. Aby zapewnić sprawne działanie urządzenia, na 6 godzin przed jego uruchomieniem należy włączyć zasilanie. (Patrz "Konserwacja" na stronie 4)
- Gdy na wyświetlaczu pojawi się symbol " " (pora wyczyścić filtr powietrza), należy wezwać wykwalifikowanego technika serwisu w celu wyczyszczenia filtrów. (Patrz "Konserwacja" na stronie 4).

Konserwacja

Czynności konserwacyjne może wykonywać tylko wykwalifikowany technik serwisu.



- Na czas wykonywania czynności przy złączach wszystkie obwody zasilania muszą być odłączone.
- Aby wyczyścić klimatyzator, należy zatrzymać pracę i wyłączyć urządzenie wyłącznikiem głównym. W przeciwnym przypadku może to skutkować porażeniem prądem elektrycznym i obrażeniami.
- Klimatyzatora nie należy myć wodą. Może to spowodować porażenie prądem elektrycznym.
- Należy zachować ostrożność, używając pomostów i drabin. Podczas prac na wysokościach należy postępować z rozwagą.

Jak czyścić filtr powietrza

Filtr powietrza należy wyczyścić, gdy na wyświetlaczu pojawi się wskaźnik " " (PORA WYCZYŚCIĆ FILTR POWIETRZA).

Filtr powinien być czyszczony częściej, jeśli urządzenie jest zainstalowane w pomieszczeniu, w którym powietrze jest bardzo silnie zanieczyszczone.

Jeśli usunięcie zanieczyszczeń stanie się niemożliwe, filtr powietrza należy wymienić. (Zapasowy filtr powietrza jest elementem opcjonalnym.)

1 Otwórz kratkę ssącą

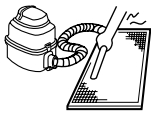
Jednocześnie przesuń oba przyciski, tak jak to pokazano na rysunku, po czym pociągnij je w dół. Zamykanie przebiega według takiej samej procedury. (Patrz rysunek 3).

2 Wymij filtry powietrza

Wyciągnij oba pokręta z filtru powietrza, ciągnąc w górę i do siebie. (Patrz rysunek 4).

3 Czyszczenie filtra powietrza

Usuń kurz z filtra za pomocą odkurzacza i delikatnie wypłucz filtr w chłodnej wodzie. Nie używaj detergentu ani gorącej wody, aby uniknąć kurczenia się i odkształcenia filtra. Po oczyszczeniu wysusz filtr w zacienionym miejscu.



UWAGA



- Nie należy myć klimatyzatora gorącą wodą o temperaturze wyższej, niż 50°C, ponieważ może to spowodować przebarwienia i/lub jego deformację.
- Nie wolno wystawiać urządzenia na działanie ognia, gdyż może to spowodować pożar.

4 Wymiana filtra powietrza

- Przesuń filtr powietrza wzdłuż ramki kratki ssącej i wepchnij do wystającej części kratki ssącej.
- Zablockuj filtr powietrza w odpowiednim miejscu, popychając pokręta w dół. (Patrz rysunek 5).

5 Zamknij kratkę ssącą

Patrz punkt 1.

6 Po włączeniu zasilania naciśnij przycisk zerowania ikony czyszczenia filtra powietrza.

Wskaźnik "  " zniknie z wyświetlacza.

Jak czyścić panel wylotu powietrza i panele zewnętrzne

- Do czyszczenia należy używać miękkiej ściereczki.
- W przypadku trudności z usunięciem plam, należy użyć wody lub obojętnego detergentu.
- Jeśli kłapa jest bardzo silnie zabrudzona, należy ją zdjąć, tak jak to pokazano poniżej, i wyczyścić albo wymienić. (Zapasowa kłapa jest elementem opcjonalnym.)

UWAGA



- Nie należy używać benzyny, benzenu, rozcieńczonego, proszków ściernych, ani płynnych środków owadobójczych. Mogą one spowodować odbarwienia lub marszczenie się materiału.
- Nie wolno dopuścić do zamknięcia urządzenia wewnętrznego. Może to spowodować porażenie prądem elektrycznym lub pożar.
- Podczas czyszczenia ostrza wodą nie należy go szorować. Może zostać starta powierzchnia uszczelnienia.
- Do czyszczenia filtrów powietrza i paneli zewnętrznych nie należy używać wody ani powietrza o temperaturze 50°C lub wyższej.

Jak czyścić kratkę ssącą

1 Otwórz kratkę wlotową.

Patrz "Jak czyścić filtr powietrza" na stronie 4. (Patrz rysunek 3).

2 Zdejmij kratkę wlotową.

- Zdejmij dwa paski mocujące kratkę ssącą do urządzenia wewnętrznego.
- Po umieszczeniu kratki ssącej w pozycji otwartej zdejmij kratkę, popychając ją w pokazany sposób. (Patrz rysunek 6)

3 Wymij filtr powietrza

Patrz "Jak czyścić filtr powietrza" na stronie 4.

4 Wyczyść kratkę wlotową.

Umyj ją szczotką z miękkiej szczeciny i obojętnym detergentem albo wodą, po czym starannie wysusz.

W przypadku silnego zabrudzenia zastosuj bezpośrednio środek czyszczący stosowany do czyszczenia wentylatorów lub grzałek, odczekaj 10 minut, a następnie spłucz wodą.



5 Załóż filtr powietrza

Patrz "Jak czyścić filtr powietrza" na stronie 4.

6 Ponownie załóż kratkę ssącą.

Patrz punkt 2.

7 Zamknij kratkę ssącą.

Patrz punkt 1.

Zdejmowanie i zakładanie kłapy nawiewu powietrza

1 Zdejmowanie kłapy

Otwórz zapadki na obu końcach i wyciągnij kłapę, pociągając do siebie. (Patrz rysunek 7).

2 Ponowne zakładanie kłapy

Ustaw zapadki kłap naprzeciwko zderzaków po obu stronach otworu wylotowego powietrza i delikatnie popchnij. (Patrz rysunek 8).

UWAGA



Do przemywania kłapy wodą użyj miękkiej szczotki lub obojętnego detergentu.

Uruchomienie po długiej przerwie

- Sprawdź:
 - Czy wlot i wylot powietrza nie jest zablokowany. W razie potrzeby – usuń przeszkodę.
 - Czy uziemienie jest podłączone.
- Wyczyść filtr powietrza i panele zewnętrzne.
 - Po wyczyszczeniu filtr należy koniecznie założyć.
- Włącz zasilanie wyłącznikiem głównym.
 - Po włączeniu zasilania zaświeci się wyświetlacz na panelu sterowania.
 - W celu odpowiedniego zabezpieczenia urządzenia, należy włączyć je za pomocą głównego wyłącznika zasilania na co najmniej 6 godzin przed uruchomieniem.

Przed dłuższą przerwą w eksploatacji

- Odpowiednie informacje podano w instrukcji obsługi dołączonej do pilota zdalnego sterowania.
- Odłącz zasilanie wykręcając wyłącznik bezpieczeństwa (bezpiecznik lub detektor prądu upływowego). Gdy zasilanie jest włączone wyłącznikiem głównym, system zużywa nieco energii, nawet jeśli nie działa. W celu oszczędności zużycia energii wyłącz urządzenie głównym wyłącznikiem zasilania. Po wyłączeniu zasilania zniknie obraz z wyświetlacza na pilocie zdalnego sterowania.
- Wyczyść filtry powietrza i ponownie je załóż. Należy pamiętać o zamontowaniu filtra powietrza w oryginalnym miejscu po oczyszczeniu. Patrz "Konserwacja" na stronie 4.

Objawy, które nie świadczą o niesprawności klimatyzatora

System nie działa

- System nie włącza się ponownie natychmiast po naciśnięciu przycisku ON/OFF.
Jeśli lampka wskaźnika PRACY świeci, to system znajduje się w normalnym stanie.
Nie od razu włącza się ponownie, ponieważ uaktywniło się jedno z urządzeń zabezpieczających system przed przeciążeniem. System automatycznie włączy się ponownie po trzech minutach.
- System nie włącza się ponownie natychmiast po zwolnieniu przycisku REGULACJI TEMPERATURY i jego powrocie do poprzedniego położenia.
Jeśli lampka wskaźnika PRACY świeci, to system znajduje się w normalnym stanie.
Nie od razu włącza się ponownie, ponieważ uaktywniło się jedno z urządzeń zabezpieczających system przed przeciążeniem. System automatycznie włączy się ponownie po trzech minutach.
- System nie włącza się, gdy na wyświetlaczu widoczny jest symbol "☰" (IKONA STEROWANIA ZEWNĘTRZNEGO), który pulsuje przez kilka sekund po naciśnięciu przycisku włączającego system.
Dzieje się tak, ponieważ system jest sterowany lub został wyłączony za pośrednictwem innego pilota o wyższym priorytecie.
Pulsujący wskaźnik oznacza, że systemem nie można sterować za pośrednictwem tego urządzenia wewnętrznego.
- System nie włącza się natychmiast po włączeniu zasilania.
Należy odczekać jedną minutę, aż mikrokomputer będzie gotów do działania.

Z urządzenia wydobywa się biała para

- Gdy podczas chłodzenia występuje duża wilgotność (w miejscach załuszczonej i zapyłonych).
Jeśli wnętrze urządzenia wewnętrznego jest silnie zanieczyszczone, rozkład temperatury wewnątrz pomieszczenia staje się nierównomierny. Należy wyczyścić wnętrze urządzenia wewnętrznego. Szczegółowe informacje na temat czyszczenia urządzenia można uzyskać od dealera. Operację tę powinien wykonywać wykwalifikowany technik serwisu.
- Po przełączeniu z powrotem w TRYB OGRZEWANIA po OPERACJI ODSZRANIANIA.
Wilgoć powstała w wyniku ODSZRANIANIA zamienia się w parę i ulatnia się.

Dźwięki wydawane przez klimatyzatory

- Sygnał dzwonka po uruchomieniu urządzenia.
Jest to dźwięk generowany przez działający regulator temperatury. Ucichnie on po około minucie.
- Ciągłe, niskie syczenie w trybie CHŁODZENIA lub podczas OPERACJI ODSZRANIANIA.
Jest to dźwięk gazowego czynnika chłodniczego przepływającego przez urządzenia wewnętrzne i zewnętrzne.
- Syczenie słyszalne po uruchomieniu lub bezpośrednio po wyłączeniu urządzenia albo na początku lub bezpośrednio po zakończeniu OPERACJI ODSZRANIANIA.
Jest to dźwięk spowodowany zatrzymaniem lub zmianami przepływu czynnika chłodniczego.
- Ciągły, niski świst słyszalny w trybie CHŁODZENIA lub po wyłączeniu.
Ten dźwięk wydaje pracująca pompa do skroplin.
- Skrzypienie słyszalne podczas pracy lub po wyłączeniu systemu.
Dźwięk ten jest spowodowany rozszerzaniem się i kurczeniem plastikowych elementów pod wpływem zmian temperatury.

Z urządzeń wydobywa się kurz

- Jeśli urządzenie zostało włączone po dłuższej przerwie w eksploatacji, może się z niego wydostawać kurz.
Jest to kurz, który zgromadził się w urządzeniu.

Z urządzeń wydobywają się nieprzyjemne zapachy

- Urządzenie absorbuje zapachy pochodzące z pomieszczeń, mebli, papierosów itp., a następnie je wydziela.

Na ciekłokrystalicznym wyświetlaczu pilota pojawia się symbol "BB"

- Dzieje się tak natychmiast po włączeniu zasilania głównym wyłącznikiem.
Symbol ten świadczy o prawidłowym działaniu pilota. Widoczny jest tylko przez chwilę.

Rozwiązywanie problemów

Jeśli wystąpi jedna z poniższych usterek, należy podjąć środki zaradcze opisane poniżej i skontaktować się z dealerem.

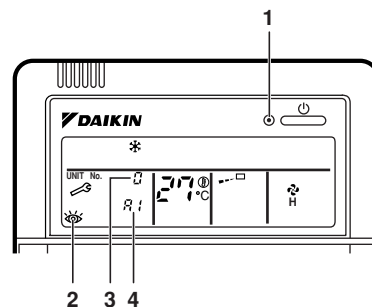
System musi zostać naprawiony przez wykwalifikowanego technika serwisu.



W razie zaobserwowania niepokojących objawów (zapach spalenizny, itp.) należy wyjąć przewód zasilający z gniazda i skontaktować się z dealerem.

Kontynuowanie pracy w takich okolicznościach może być przyczyną problemów, porażenia prądem elektrycznym lub pożaru.

- Jeśli często uaktywnia się urządzenie zabezpieczające, takie jak bezpiecznik, wyłącznik awaryjny lub detektor prądu upływowego albo wyłącznik nie działa prawidłowo.
Środek zaradczy: Wyłącz zasilanie wyłącznikiem głównym.
- Jeśli z urządzenia cieknie woda.
Środek zaradczy: Wyłącz urządzenie.
- Jeśli na wyświetlaczu pulsuje symbol "👁️" (KONTROLA), "Nr URZĄDZENIA", miga lampka PRACY i wyświetlany jest "KOD USTERKI".
Środek zaradczy: Skontaktuj się z dealerem i poinformuj go o treści napisu na wyświetlaczu.



- Lampka wskaźnika pracy
- Opóźniony przegląd
- Numer urządzenia wewnętrznego, w którym występuje usterka
- Kod usterki

