



Priručnik za upotrebu

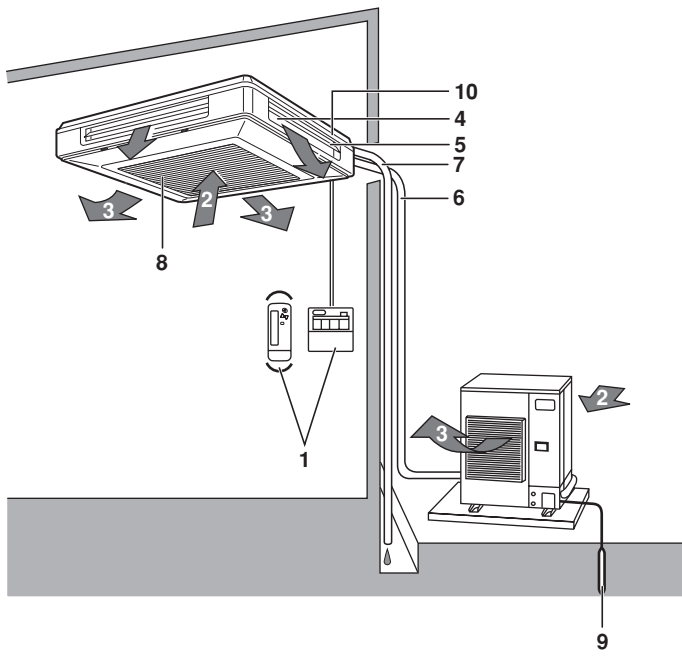
Split sustav za klimatizaciju Kazetnog tipa za spuštene strop

FUQ71BUV1B
FUQ100BUV1B
FUQ125BUV1B

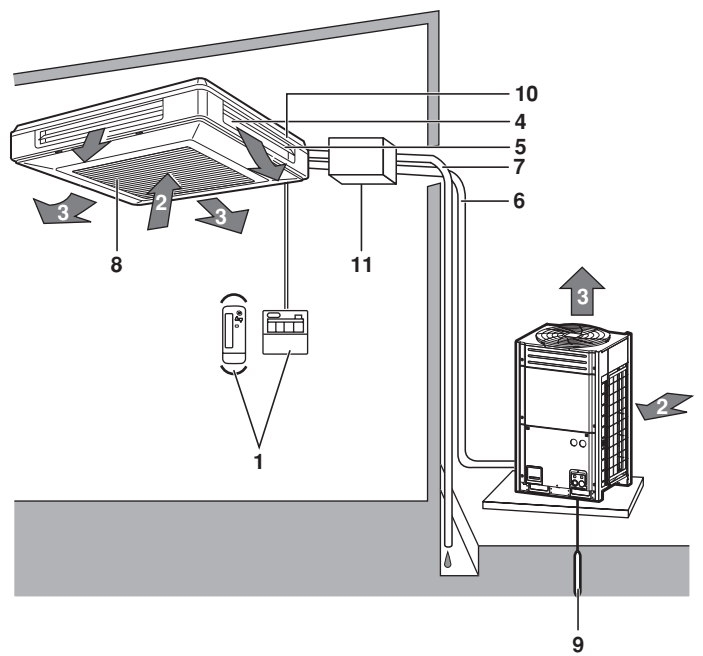
FXUQ71MV1
FXUQ100MV1
FXUQ125MV1

FUQ71BVV1B
FUQ100BVV1B
FUQ125BVV1B

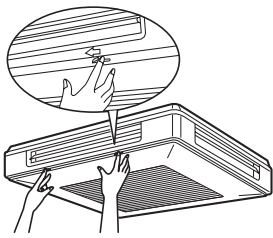
FXUQ71MAV1
FXUQ100MAV1
FXUQ125MAV1



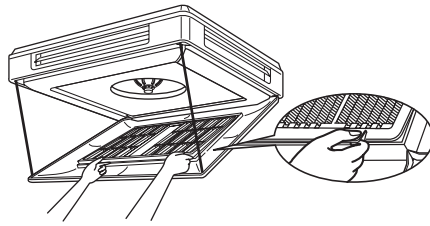
1



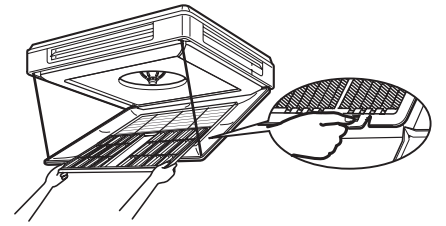
2



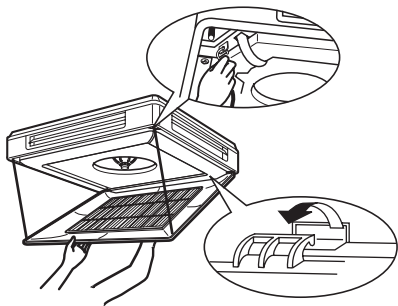
3



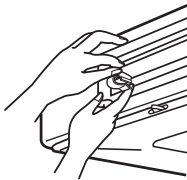
4



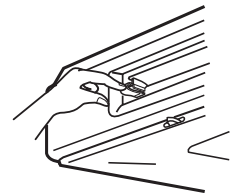
5



6



7



8

Sadržaj

	Stranica
Što učiniti prije pokretanja	1
Mjere opreza	2
Raspon rada	3
Mjesto postavljanja	3
Postupak rada	4
Optimalni rad	4
Održavanje	4
Slijedeći simptomi na znače da je klima uređaj u kvaru	6
Uklanjanje kvarova	6



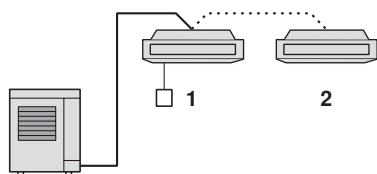
Zahvaljujemo što ste kupili Daikin klima uređaj. Ovaj priručnik za upotrebu pročitajte pažljivo prije korištenja klima uređaja. Reći će vam kako da pravilno koristite uređaj i pomoći vam ako se pojavi neki problem. Nakon što pročitate ovaj priručnik, spremite ga za daljnju upotrebu.

Pojedinosti o nazivima, funkcijama preklopnika i zaslonima potražite u priručniku za rad upravljača.

Što učiniti prije pokretanja

FUQ

Dostupni su slijedeći sustavi, pa provjerite kod Vašeg trgovca koji bi Vama najbolje odgovarao.



- 1 Jedinica sa daljinskim upravljačem
- 2 Jedinica bez daljinskog upravljača

NAPOMENA Više podataka potražite u Priručniku za daljinski upravljač.

Ako Vaša instalacija ima prilagođeni sustav upravljanja, obratite se svom dobavljaču za upute koje odgovaraju Vašem sustavu.

- Tip s toplinskom pumpom
Taj sustav omogućava hlađenje, grijanje, ventilaciju, program 'dry' i automatski način rada.
- Tip samo za hlađenje
Taj sustav omogućava hlađenje, program isušivanja (dry) i ventilatorski način rada.

Mjere opreza za grupno upravljanje sustavom ili sustavom sa dva daljinska upravljača

Taj sustav omogućava još dva sustava upravljanja osim pojedinačnog (jedan daljinski upravljač upravlja jednom jedinicom) sustava upravljanja. Provjerite slijedeće ako je vaša jedinica slijedećeg tipa sustava upravljanja.

- Sustav grupnog upravljanja
Jedan daljinski upravljač upravlja do 16 unutarnjih jedinica. Sve unutarnje jedinice moraju biti jednako podešene.
- Sustav upravljanja s dva daljinska upravljača
Dva daljinska upravljača upravlja 1 unutarnjom jedinicom (u slučaju sustava grupnog upravljanja, jednom grupom unutarnjih jedinica). Jedinica radi samostalno.

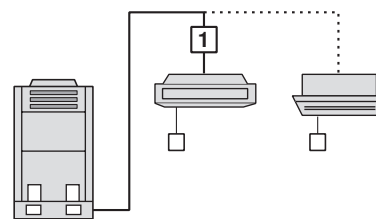
NAPOMENA Obratite se Vašem dobavljaču u slučaju promjene kombinacije ili podešavanja grupnog upravljanja i sustava sa dva daljinska upravljača.

Nazivi i funkcije dijelova (Vidi sliku 1)

- 1 Daljinski upravljač
- 2 Ulazni otvor za zrak
- 3 Ispust zraka
- 4 Izlazni otvor za zrak
- 5 Poklopac za protok zraka (na izlaznom otvoru za zrak)
- 6 Cjevovod za rashladno sredstvo, elektro međuveza
- 7 Cijev za kondenzat
- 8 Ulazni otvor za zrak. Ugrađeni filtar za zrak uklanja prašinu i nečistoće.
- 9 Uzemljenje. Uzemljite vanjsku jedinicu za sprječavanje strujnog udara.
- 10 Uređaj za ispušavanje kondenzata (ugrađen). Odvodi kondenzat koji se vrijeme hlađenja uklanja iz prostorije.

FXUQ

Dostupni su slijedeći sustavi, pa provjerite kod Vašeg trgovca koji bi Vama najbolje odgovarao.



- 1 BEV jedinica

NAPOMENA Više podataka potražite u priručniku za vanjsku jedinicu.

Ako Vaša instalacija ima prilagođeni sustav upravljanja, obratite se svom dobavljaču za upute koji način rada odgovara Vašem sustavu.

- Tip sa toplinskom pumpom i preuzimanjem topline
Taj sustav omogućava hlađenje, grijanje, ventilaciju, program 'dry' i automatski način rada⁽¹⁾.
- Tip samo za hlađenje
Taj sustav omogućava hlađenje, program isušivanja (dry) i ventilatorski način rada.

(1) Samo kada je priključena BS jedinica.

Mjere opreza za grupno upravljanje sustavom ili sustavom sa dva daljinska upravljača

(Pogledajte u poglavlju na [stranici 1](#)).

Nazivi i funkcije dijelova (Vidi sliku 2)

- 1 Daljinski upravljač
- 2 Ulazni otvor za zrak
- 3 Ispust zraka
- 4 Izlazni otvor za zrak
- 5 Poklopac za protok zraka (na izlaznom otvoru za zrak)
- 6 Cjevovod za rashladno sredstvo, elektro međuveza
- 7 Cijev za kondenzat
- 8 Ulazni otvor za zrak. Ugrađeni filter za zrak uklanja prašinu i nečistoće.
- 9 Uzemljenje. Uzemljite vanjsku jedinicu za sprječavanje strujnog udara.
- 10 Uređaj za ispuštanje kondenzata (ugrađen). Odvodi kondenzat koji se vrijeme hlađenja uklanja iz prostorije.
- 11 BEV jedinica. Uređaj za priključivanje FXUQ jedinice na VRV vanjsku jedinicu.

Mjere opreza

Pročitajte ove MJERE OPREZA pažljivo kako biste osigurali pravilno postavljanje. Po dovršetku postavljanja, provjerite da li jedinica pravilno radi tokom postupka početnog puštanja u rad. Molimo poučite kupca o tome kako postupati s uređajem i održavati ga.

Također, obavijestite kupca da ovaj priručnik za postavljanje treba sačuvati za daljnju upotrebu, zajedno s priručnikom za rad.

Ovaj klima uređaj spada u "uređaje koji nisu dostupni široj javnosti".



Nepoštivanje UPOZORENJA može rezultirati i tako teškim posljedicama kao što su smrt i teške povrede.

Nepoštivanje poziva na OPREZ može u nekim slučajevima rezultirati oštećenjem opreme.

UPOZORENJA

- Izbjegavajte dugotrajno izlaganje tijela izravno hladnom zraku, ili izbjegavajte prekomjerno izlaganje tijela hladnom zraku. U protivnom, može se narušiti vaše zdravstveno stanje i/ili možete uništiti svoje zdravlje.
- Kada kod klima uređaja dođe do neuobičajene pojave (miris paljevine itd.), izvucite kabel za napajanje iz utičnice i obratite se trgovcu kod kojeg ste kupili klima uređaj. Nastavak rada u takvim uvjetima može za rezultat imati kvar, udare struje ili požar.
- Obratite se svom dobavljaču za postavljanje jedinice. Nepravilno postavljanje koje obavite sami može za rezultat imati procurivanje vode, udare struje ili požar.
- Obratite se svom dobavljaču za popravke i održavanje. Nepravilno postavljanje koje obavite sami može za rezultat imati procurivanje vode, udare struje ili požar.
- Ne stavljajte prst, šipku ili druge predmete u ulazne ili izlazne otvore za zrak ili na krila ventilatora. Velika brzina ventilatora će uzrokovati povredu.
- Kod iscurivanja rashladnog sredstva obratite se svom dobavljaču. Ako se klima uređaj postavlja u maloj prostoriji, potrebno je poduzeti odgovarajuće mjere da bilo koja količina rashladnog sredstva koje bi eventualno procurilo, ne prijeđe granicu koncentracije. Ako količina koja procuruje prelazi dopuštenu granicu, može doći do nesreće zbog pomanjkanja kisika.

- Kod postavljanja zasebno kupljenih dijelova obratite se stručnjaku. Zasebno kupljeni dijelovi neka svakako budu proizvod naše tvrtke. Nepravilno postavljanje koje obavite sami može za rezultat imati procurivanje vode, udare struje ili požar.
- Obratite se svom dobavljaču za premještanje i ponovno postavljanje klima uređaja. Nepotpuno postavljanje može dovesti do procurivanja vode, udara struje ili požara.
- Nemojte upotrijebiti osigurač neodgovarajuće jakosti. Upotreba komada žice ili slično može za rezultat imati kvar, ili požar.
- Rashladno sredstvo koje se upotrebljava u klima uređaju je sigurno i normalno ne procuruje. Ako rashladno sredstvo procuruje u prostoriju, u dodiru s plamenikom, grijačem ili štednjakom može dovesti do stvaranja štetnog plina. Nemojte upotrebljavati klima uređaj dok serviser ne potvrdi da je popravljen dio iz kojeg je curilo.
- Svakako uspostavite uzemljenje.
- Nemojte uzemljivati uređaj na cijevi komunalija, graničnik napona ili uzemljenje telefona. Nepotpuno uzemljenje može prouzročiti strujni udar ili požar. Visok napon iz munje ili drugih izvora može prouzročiti oštećenje klima uređaja.
- Svakako postavite uzemljenu zaštitnu sklopku. Nepostavljanje prekidača propuštanja uzemljenja može prouzročiti strujne udare ili požar.

OPREZ

- Ne koristite klima uređaj za druge namjene. Ne upotrebljavajte klima uređaj za posebne namjene kao što su odlaganje hrane, životinja, biljaka, preciznih uređaja, i umjetničkih predmeta, jer se može pokvariti.
- Ne skidajte rešetku ispusta zraka vanjske jedinice. Nezaštićeni ventilator će uzrokovati povredu.
- Kada se klima uređaj upotrebljava u kombinaciji s plamenicima ili grijačima, osigurajte dovoljno prozračivanje. Nedostatno prozračivanje može dovesti do nezgode zbog pomanjkanja kisika.
- Provjerite kako biste bili sigurni da blokovi postolja nisu oštećeni zbog dugotrajne uporabe. Ako su oštećeni, uređaj može pasti ili se srušiti i prouzročiti ozljede.
- Nikada ne ostavljajte spremnik sa zapaljivim raspršivačem niti ne raspršavajte u blizini klima uređaja. To može prouzročiti požar
- Prije čišćenja klima uređaja svakako zaustavite rad i izvucite kabel za napajanje iz utičnice. U protivnom, može doći do udara struje što će uzrokovati povredu.
- Ne rukujte klima uređajem dok su Vam ruke vlažne. Može doći do udara struje.
- Ne stavljajte ispod unutarnjeg uređaja predmete koje može oštetiti voda. Uređaj se može znojiti kada je vlaga veća od 80% ili kada je izlazni otvor izljeva začepljen.
- Ne postavljajte plamenik ili grijač na mjestu izravno izloženom puhanju iz klima uređaja. Može doći do nepotpunog izgaranja na plameniku ili grijaču.
- Ne dopustite djetetu da se penje na vanjsku jedinicu, niti ne postavljajte na nju neke predmete. Pad može dovesti do ozljede.
- Ne izlažite životinje i biljke izravnom puhanju iz klima uređaja. To može štetno djelovati na životinje i biljke.
- Ne perite klima uređaj vodom. Može doći do udara struje ili požara.

- Nemojte postavljati klima uređaj na mjestu gdje postoji opasnost od ispuštanja zapaljivih plinova. Ako plin izlazi i ostaje oko klima uređaja, može buknuti požar.
- Za savršen odvod izvedite potpun cjevovod kondenzata. Nepotpun cjevovod može prouzročiti procurivanje vode.
- Uređaj nije namijenjen za upotrebu maloj djeci ili nesposobnim osobama bez nadzora.
- Mala djeca trebaju biti pod nadzorom kako se ne bi igrala uređajem.
- U vezi čišćenja unutrašnjosti klima uređaja posavjetujte se sa stručnjakom koji ga je ugrađivao. Nepravilno čišćenje može dovesti do pucanja plastičnih dijelova ili procurivanja vode i udara struje.
- Ne dodirujte otvor za izlaz zraka ni aluminijske lopatice na vanjskoj jedinici. U protivnom, može doći do tjelesne povrede.
- Ne postavljajte objekte u neposrednu blizinu vanjske jedinice i ne dopustite nakupljanje lišća ili drugih nečistoća oko jedinice. Lišće je leglo malih životinja koje onda mogu ući u jedinicu. Kada jednom uđu, takve životinje mogu izazvati kvarove, dim ili požar ako dođu u dodir s električnim dijelovima.

Raspon rada

Ako temperatura ili vlažnost ne odgovaraju Rlijedećim uvjetima, proraditi će sigurnosne naprave i klima uređaj možda neće raditi, ili ponekad, iz unutarnjeg uređaja može kapati voda.

Raspon podešavanja temperature na daljinskom upravljaču je 16°C do 32°C.

FUQ

Vanjska jedinica		HLAĐENJE	GRIJANJE
RZQ71~140	vanjska temperatura	-15~50°C DB	-19,5~21°C DB -20~15,5°C WB
	unutarnja temperatura	18~37°C DB	10~27°C DB
		12~28°C WB	
unutarnja vlaga	≤80% ^(*)		
RQ71~125	vanjska temperatura	-5~46°C DB	-9~21°C DB -10~15°C WB
	unutarnja temperatura	10~27°C DB	10~27°C DB
		12~28°C WB	
unutarnja vlaga	≤80% ^(*)		
RR71~125	vanjska temperatura	-15~46°C DB	—
	unutarnja temperatura	18~37°C DB	
		12~28°C WB	
unutarnja vlaga	≤80% ^(*)		

DB: Temperatura suhog termometra (°C)

WB: Temperatura vlažnog termometra (°C)

(*) da se izbjegne kondenzacija i kapanje iz jedinice.

FXUQ

	HLAĐENJE	GRIJANJE
vanjska temperatura	-5~43°C DB	-20~21°C DB -20~15,5°C WB
unutarnja temperatura	21~32°C DB	15~27°C DB
	14~25°C WB	
unutarnja vlaga	≤80% ^(*)	

DB: Temperatura suhog termometra (°C)

WB: Temperatura vlažnog termometra (°C)

(*) da se izbjegne kondenzacija i kapanje iz jedinice.

Mjesto postavljanja



O mjestima postavljanja

- Je li klima uređaj postavljen na dobro prozračenom mjestu i nema li oko njega nikakvih prepreka?
- Klima uređaj nemojte upotrebljavati na slijedećim mjestima.
 - Gdje ima puno mineralnih ulja, kao što je rezno ulje.
 - Gdje ima puno soli, kao što je područje uz more.
 - Gdje su prisutni sumporni plinovi, kao što je u blizini vrućih izvora.
 - Gdje je čest znatan pad napona, kao što je to u tvornicama.
 - U vozilima i plovilima.
 - Gdje ima puno raspršenog ulja i pare, kao što je to u kuhinji itd.
 - Gdje strojevi stvaraju elektro-magnetske valove
 - Gdje ima kiselih i/ili lužnatih para ili maglica.
- Jesu li poduzete mjere zaštite od snijega? Za pojedinosti se obratite svom dobavljaču.

Ožičenje jedinice

- Svo ožičenje mora izvesti ovlašteni električar. Svakako se obratite svom dobavljaču. Nikada nemojte to izvoditi sami.
- Neka sve električarske radove izvede kvalificirano osoblje, u skladu s lokalnim zakonima i propisima i prema ovom priručniku, upotrebom zasebnog kruga.

Obratite pažnju na buku pri radu.

- Jesu li odabrana slijedeća mjesta?
 - Mjesto dovoljno čvrsto da podnese težinu uređaja koje će smanjivati buku pri radu ili vibracije.
 - Mjesto na kojem zrak koji izlazi iz vanjske jedinice ili buka pri radu neće smetati susjedima.
- Jeste li sigurni da kod ispusta zraka vanjske jedinice nema prepreka? Takve prepreke mogu uzrokovati slabiji rad i veću buku pri radu.
- Ako se čuje neuobičajena buka, obratite se svom dobavljaču.

O cjevovodu za odvod kondenzata

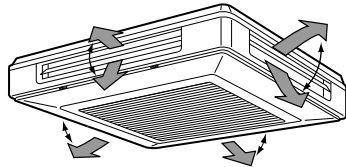
- Je li izveden potpun cjevovod za odvod kondenzata. Ako odvod kondenzata iz vanjskog cjevovoda u toku rada uređaja nije dobro izveden, može se dogoditi da prašina i nečistoće začepi cijev. To može prouzročiti procurivanje vode iz unutarnje jedinice. Pod takvim okolnostima, zaustavite rad uređaja i obratite se za savjet dobavljaču ili serviseru.

Postupak rada

- Postupak rada
FUQ: Pogledajte u priručnik za rad pričvršćen na daljinski upravljač.
FXUQ: Pogledajte u priručnik za rad pričvršćen na vanjsku jedinicu.
- Način rada se razlikuje kod uređaja sa toplinskom pumpom i onih samo za hlađenje. Za podatke o Vašem sustavu obratite se Vašem Daikin dobavljaču.
- Da biste zaštitili uređaj uključite sklopku glavnog napajanja 6 sati prije puštanja u rad.
- Ako se glavno napajanje isključi za vrijeme rada, rad će se ponovo pokrenuti automatski kada se napajanje opet uspostavi.

Podešavanje smjera strujanja zraka

Pritisnite tipku AIR FLOW DIRECTION za podešavanje kuta strujanja zraka.



Podešavanje gore i dole

Pritisnite tipku AIR FLOW DIRECTION ADJUST za podešavanje kuta strujanja zraka, kako je prikazano dole.

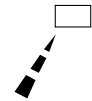
AIR FLOW FLAP na zaslonu se njiše kako je prikazano dole i smjer strujanja zraka se neprestano mijenja. (Automatsko podešavanje njihanja)



Pritisnite tipku AIR FLOW DIRECTION ADJUST za odabir smjera strujanja zraka, po Vašoj želji.



AIR FLOW FLAP na zaslonu se prestaje njihati i smjer strujanja zraka se ustaljuje (Ustaljeni smjer strujanja zraka).



Pokretanje preklopa za strujanje zraka


Ovisno o uvjetima, mikro računalo upravlja smjerom strujanja zraka tako da on može biti drugačiji od onoga na zaslonu.

Način rada	Hlađenje	Grijanje
Uvjeti rada	Kada je sobna temperatura niža od podešene temperature.	• Kada je sobna temperatura viša od podešene temperature. • Način rada odmrzavanja
	Pri neprestanom radu sa vodoravnim smjerom strujanja zraka	

Način rada uključuje automatski rad.

Optimalni rad

Obratite pažnju na slijedeće mjere opreza kako biste osigurali da sustav pravilno radi.

- Za udobnu okolinu pravilno podesite temperaturu prostorije. Izbjegavajte pretjerano grijanje ili hlađenje.
- Spriječite da izravno sunčevo svjetlo ulazi u prostoriju tokom hlađenja, zavjesama ili žaluzinama.
- Prostoriju redovito provjetravajte. Kada uređaj koristite u dužim vremenskim razdobljima, potrebno je temeljito provjetranje prostorije.
- Držite vrata i prozore zatvorene. Ako vrata i prozori ostanu otvoreni, zrak će strujati van iz prostorije i smanjivati učinak hlađenja ili grijanja.
- Nikada ne stavljajte druge grijalice izravno ispod unutarnje jedinice. Može doći do deformacije zbog vrućine.
- Nikada ne stavljajte predmete blizu izlaznog ili ulaznog otvora za zrak na jedinici. To može izazvati slabljenje učinka ili zastoj u radu.
- Isključite glavno napajanje prekidačem kada uređaj ne koristite u dužim vremenskim razdobljima. Ako je prekidač postavljen na uključeno, troši se struja. Da biste osigurali nesmetan rad uređaja, uključite sklopku glavnog napajanja 6 sati prije puštanja uređaja u rad. (Pogledajte u "Održavanje" na stranici 4)
- Kada se na zaslonu prikaže "  " (vrijeme za čišćenje filtra za zrak), neka stručna osoba očisti filtre. (Pogledajte u "Održavanje" na stranici 4).


Održavanje

Samo stručni serviser smije obaviti održavanje.



- Prije rada na priključnim uređajima, treba prekinuti sve strujne krugove.
- Prije čišćenja klima uređaja svakako zaustavite rad i prekinite napajanje prekidačem. U protivnom, može doći do udara struje što će uzrokovati povredu.
- Ne perite klima uređaj vodom. To može prouzročiti strujne udare.
- Pažljivo s ljestvama ili postoljem. Morate biti oprezni pri radu na visini.

Kako očistiti filter za zrak

Očistite filtre za zrak kada se na zaslonu pokaže "  " (VRIJEME ZA ČIŠĆENJE FILTRA ZA ZRAK).

Povećajte učestalost čišćenja ako je jedinica postavljena u prostoriji sa izrazito zagađenim zrakom.

Ako se prljavština ne može očistiti, zamijenite filter. (Zamjenski filter za zrak je opcija.)

- 1 Otvorite usisnu rešetku
Oba gumba kliznite istovremeno kako je prikazano i zatim ih povucite dole. Isti je postupak za zatvaranje. (Vidi sliku 3).
- 2 Skinite filter za zrak
Povucite oba gumba na filteru za zrak prema gore i prema sebi. (Vidi sliku 4).

3 Čišćenje filtra za zrak.

Odstranite prašinu iz filtra za zrak usisavačem prašine ili nježno ih operite hladnom vodom. Nemojte upotrebljavati deterdžent niti vruću vodu da izbjegnute skupljanje i deformaciju. Nakon čišćenja ih posušite u sjeni.



NAPOMENA



- Ne perite klima uređaj vodom toplijom od 50°C, to može izbljediti boju i/ili izobličiti uređaj.
- Ne izlažite uređaj vatri, jer se može zapaliti.


4 Pričvršćivanje filtra za zrak.

- Kližite filtar po okviru usisne rešetke i gurnite ga u utisnuti dio na usisnoj rešetki.
- Učvrstite filtar za zrak tako da gurnete gumbe prema dolje. (Vidi sliku 5).

5 Zatvorite usisnu rešetku

Pogledajte u 1.

6 Nakon uključivanja, pritisnite gumb s oznakom 'vrijeme za čišćenje filtra zraka'.

Zaslon "  " je prazan.

Kako očistiti vanjski otvor za zrak i vanjske ploče

- Čistiti mekom krpom.
- Ako se mrlje ne daju ukloniti upotrijebite vodu ili neutralni deterdžent.
- Kada je lopatica izuzetno prljava, skinite ju, kako je dole prikazano, i zamijenite. (Zamjenska lopatica je opcija)

NAPOMENA



- Nemojte upotrebljavati benzin, benzen, razrjeđivač, prah za poliranje, tekuće insekticide. To može izazvati gubitak boje i svijanje.
- Nemojte da se unutarnja jedinica ovlaži. To može dovesti do udara struje ili požara.
- Ne trljajte čvrsto dok perete rešetke vodom. Površinski zaštitni sloj se može odlijepiti.
- Za čišćenje filtara i vanjskih ploča nemojte upotrebljavati vodu ili zrak iznad 50°C.

Kako očistiti usisnu rešetku

1 Otvorite usisnu rešetku.

Pogledajte u "Kako očistiti filtar za zrak" na stranici 4. (Vidi sliku 3).

2 Odvojite usisnu rešetku.

- Odvojite dvije žičice kojima je usisna rešetka pričvršćena na unutarnju jedinicu.
- Kada ste otvorili usisnu rešetku, uklonite je gurajući prema kore, kako je prikazano. (Vidi sliku 6)

3 Skinite filtar za zrak.

Pogledajte u "Kako očistiti filtar za zrak" na stranici 4.

4 Očistite usisnu rešetku.

Operite mekom četkom i neutralnim deterdžentom ili vodom, dobro posušite. Ako je jako zamazana, izravno nanesite deterdžent za čišćenje ventilatora ili pećnica, počekajte 10 minuta i isperite vodom.



5 Pričvrstite filtar za zrak

Pogledajte u "Kako očistiti filtar za zrak" na stranici 4.

6 Ponovo pričvrstite usisnu rešetku.

Pogledajte na 2.

7 Zatvorite usisnu rešetku.

Pogledajte na br. 1.

Kako odvojiti i ponovo namjestiti preklop za strujanje zraka

1 Odvajanje preklopa za strujanje zraka

Otvorite zaponce na oba kraja i povucite preklop van, prema sebi. (Vidi sliku 7).

2 Ponovo namještanje preklopa za strujanje zraka

Poravnajte zaponce preklopa s izbočinama na oba kraja izlaznog otvora za zrak i lagano gurnite. (Vidi sliku 8).

NAPOMENA



Ako je preklop perete vodom, upotrijebite meku četku ili neutralni deterdžent.

Puštanje u rad nakon dugog mirovanja


- Provjerite slijedeće.
 - Provjerite da ulazni i izlazni otvori za zrak nisu blokirani. Uklonite prepreke.
 - Provjerite da li je uzemljenje spojeno.
- Očistite filtere za zrak i vanjske ploče.
 - Pričvrstite filtar za zrak nakon čišćenja.
- Uključite glavno napajanje sklopkom.
 - Zaslon upravljačke ploče se pali kada je napajanje uključeno.
 - Da biste zaštitili uređaj uključite sklopku glavnog napajanja najmanje 6 sati prije puštanja u rad.

Prije dugog razdoblja mirovanja

- Pogledajte u priručnik za rad priložen uz daljinski upravljač.
- Prekinite napajanje strujom putem sigurnosnog prekidača (osigurač ili otkrivanje propuštanja uzemljenja). Kada je glavna sklopka uključena potrošak energije je isti iako sustav ne radi. Za uštedu energije isključite glavno na pajanje sklopkom. Kada je glavna sklopka isključena, zaslon na daljinskom upravljaču je isključen.
- Očistite filtre za zrak i ponovo ih namjestite. Svakako postavite filtar na mjesto nakon čišćenja. Pogledajte u "Održavanje" na stranici 4.

Slijedeći simptomi na znače da je klima uređaj u kvaru

Sustav ne radi

- Sustav ne počinje ponovo raditi odmah nakon pritiska na tipku ON/OFF.
Ako lampica POGONA svijetli, sustav je u normalnom stanju za rad.
Ne počinje raditi odmah jer jedna od zaštitnih naprava sprječava preopterećenje uređaja.
Sustav će se automatski pokrenuti nakon 3 minute.
- Sustav ne počinje ponovo raditi odmah nakon što se tipka PODEŠAVANJE TEMPERATURE vrati poslije tiskanja u početni položaj.
Ako lampica POGONA svijetli, sustav je u normalnom stanju za rad.
Ne počinje raditi odmah jer jedna od zaštitnih naprava sprječava preopterećenje uređaja.
Sustav će se automatski pokrenuti nakon 3 minute.
- Sustav ne radi kada zaslon pokazuje "  " (vanjsko upravljanje) i bljeska nekoliko sekundi nakon pritiskanja tipke za rad.
To je zbog toga što sustavom upravlja ili ga onemogućava drugi upravljač, višeg prioriteta.
Kada zaslon bljeska, to znači da se sustavom ne može upravljati s ove unutarnje jedinice.
- Sustav ne počinje ponovo raditi odmah nakon uključivanja napajanja.
Počekajte minutu dok mikro računalo ne bude spremno za rad.

Iz uređaja izlazi bijela maglica

- Kada je vlažnost velika u toku načina rada hlađenja (na masnim i prašnim mjestima)
Ako je unutrašnjost unutarnje jedinice izuzetno prljava, distribucija temperature u prostoriji postaje neujednačena. Preporučuje se čišćenje unutrašnjosti unutarnje jedinice. Obratite se svom dobavljaču za pojedinih o čišćenju jedinice. Taj postupak zahtjeva stručnu osobu.
- Kada se sustav prebacuje u GRIJANJE, nakon ODMRZAVANJA.
Vlaga koju proizvodi ODMRZAVANJE postaje para i izlazi.

Šum klima uređaja

- Zvonki zvuk nakon pokretanja uređaja.
To je šum uzrokovan radom regulatora temperature. Utišat će se nakon jedne minute.
- Čuje se stalni tihi "šišteći" zvuk kada je sustav u načinu rada HLAĐENJE ili ODMRZAVANJE.
To je zvuk rashladnog sredstva koje teče kroz unutarnju i vanjsku jedinicu.
- "Šišteći" zvuk koji se čuje na početku ili odmah nakon prestanka rada ili koji se čuje na početku ili odmah nakon prestanka načina rada ODMRZAVANJA.
To je buka koju proizvodi tok rashladnog sredstva zaustavljanjem i mijenjanjem toka.
- Čuje se stalni tihi "zviždeći" tvuk kada je sustav u načinu rada HLAĐENJA ili po prestanku rada.
Čuje se buka kada radi izljevna pumpa.
- Čuje se stalni tihi, cvileći zvuk kada sustav radi ili po prestanku rada.
Tu buku proizvodi širenje i stezanje plastičnih dijelova uzrokovano promjenama temperature.

Prašina iz jedinica

- Iz jedinica može izlaziti prašina odmah na početku rada nakon dužeg mirovanja.
Prašina nakupljena u jedinici se ispuhuje.

Uređaj ispušta neugodne mirise

- Uređaj apsorbira mirise iz prostorija, namještaja, cigareta, itd. i zatim ih ispušta.

Na zaslonu daljinskog upravljača se prikazuje "88"

- To se događa odmah nakon što se uključi glavno napajanje sklopkom.
Pokazuje da daljinski upravljač normalno radi. Nastavlja privremeno.

Uklanjanje kvarova


Ako nastane jedan od slijedećih kvarova, poduzmite donje mjere i obratite se Vašem dobavljaču.

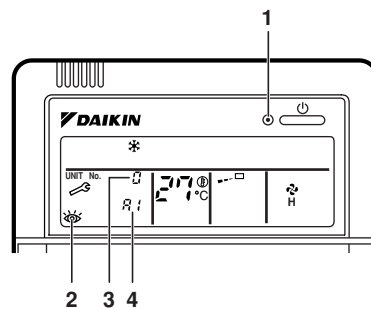
Sustav mora popravljati stručna osoba.



Kada kod klima uređaja dođe do neuobičajene pojave (miris paljevine itd.), izvucite kabel za napajanje iz utičnice i obratite se trgovcu.

Nastavak rada u takvim uvjetima može za rezultat imati kvar, udare struje ili požar.

- Ako se sigurnosna naprava kao osigurač, ili isklonik na odvođenju kroz uzemljenje često aktiviraju;
Mjere: Nemojte uključiti glavno napajanje sklopkom.
- Ako sklopka 'ON/OFF' ne radi kako treba;
Mjere: Sklopkom isključite glavno napajanje.
- Ako voda curi iz jedinice.
Mjere: Rad odmah prekinite.
- Ako je na zaslonu "  " (PREGLED), "UREĐAJ Br.", a lampica POGONA bljeska i pojavljuje se "KOD GREŠKE".
Mjere: Javite svom dobavljaču i obavijestite ga o zaslonu.



- 1 Lampica pogona
- 2 Odgoda provjere
- 3 Broj unutarnje jedinice na kojoj se dogodio kvar
- 4 Kod kvara

DAIKIN INDUSTRIES, LTD.

Head office:

Umeda Center Bldg., 2-4-12, Nakazaki-Nishi,
Kita-ku, Osaka, 530-8323 Japan

Tokyo office:

JR Shinagawa East Bldg., 2-18-1 Konan,
Minato-ku, Tokyo, 108-0075 Japan

<http://www.daikin.com/global>

DAIKIN EUROPE NV

Zandvoordestraat 300, B-8400 Oostende, Belgium