



# Üzemeltetési kézikönyv

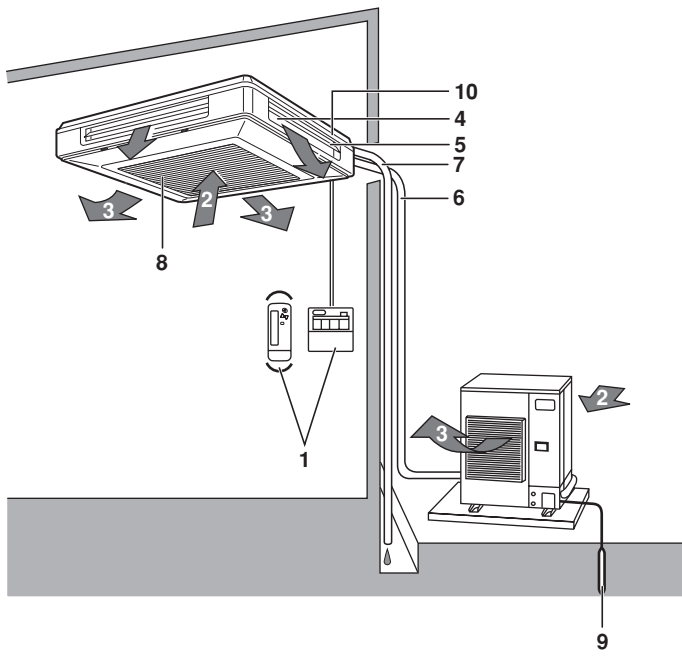
## Split rendszerű klímaberendezés Mennyezetre erősített, kazettás típusú

FUQ71BHV1B  
FUQ100BHV1B  
FUQ125BHV1B

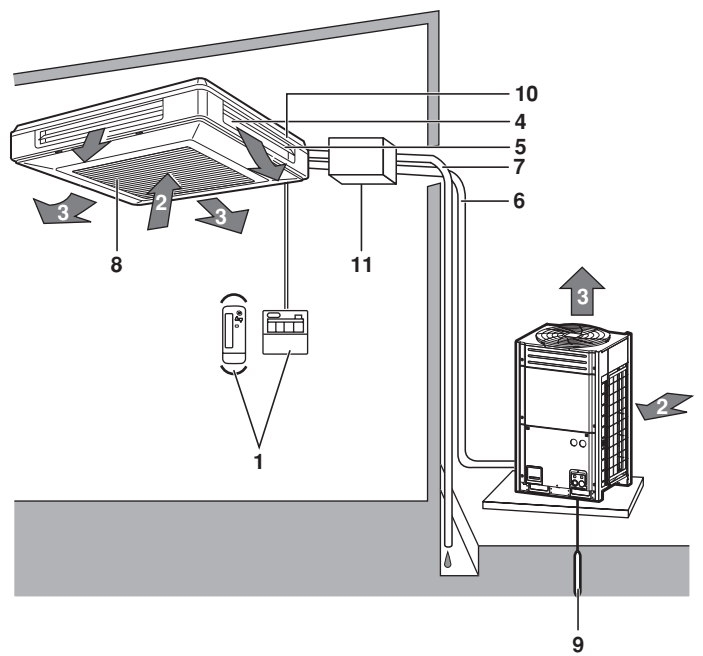
FXUQ71MV1  
FXUQ100MV1  
FXUQ125MV1

FUQ71BHV1B  
FUQ100BHV1B  
FUQ125BHV1B

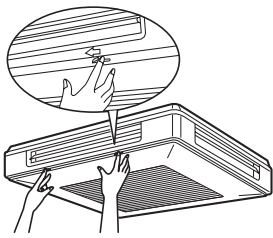
FXUQ71MAV1  
FXUQ100MAV1  
FXUQ125MAV1



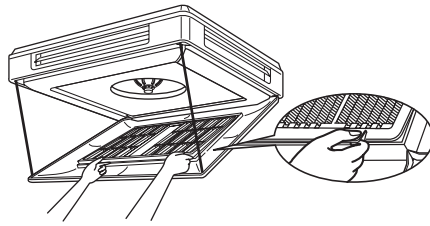
1



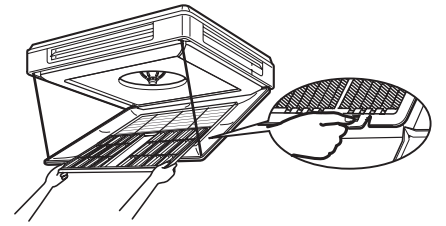
2



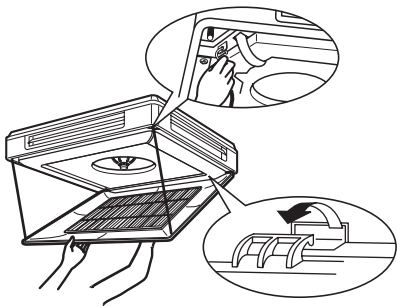
3



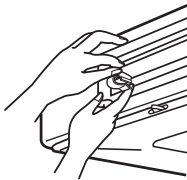
4



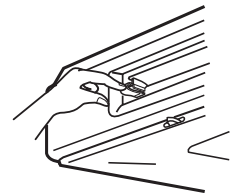
5



6



7



8

## Tartalomjegyzék

Üzemeltetés előtti tennivalók.....	1
Biztonsági előírások .....	2
Működési tartomány .....	3
A berendezés elhelyezése.....	3
Működési mód .....	4
Optimális működés.....	4
Karbantartás .....	4
Az alábbi jelenségek nem jelzik a légkondicionáló meghibásodását .....	6
Hibaelhárítás .....	6



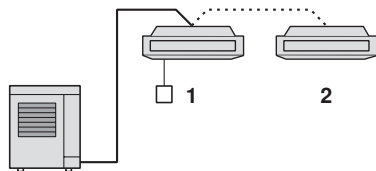
Köszönjük, hogy Daikin gyártmányú légkondicionálót választott. Olvassa el figyelmesen ezt az üzemeltetési kézikönyvet, mielőtt a klímaberendezést használatba venné. Leírja az egység rendeltetésszerű használatát, és segít az esetleg felmerülő problémák megoldásában. Elolvasás után tegye olyan helyre, ahol később is megtalálja.

A távirányítón lévő gombok nevével és funkciójával kapcsolatban a távirányító üzemeltetési kézikönyvében talál információkat.

## Üzemeltetés előtti tennivalók

## FUQ

Többféle kiépítésű rendszer van (lásd alább), ezért a használatba vétel előtt kérje meg a forgalmazót, hogy magyarázza el a rendszer működését.



- 1 Egység távirányítóval
- 2 Egység távirányító nélkül

**MEGJEGYZÉS** További információkat a távirányító kézikönyvében talál.

Ha a klímaberendezésnek egyéni vezérlőrendszere van, akkor kérjen a forgalmazótól a rendszerre vonatkozó üzemeltetési kézikönyvet.

- Hőszivattyús típusú  
Ez a rendszer hűtés, fűtés, automatikus, programozott szárítás és ventilátor üzemmódot tud.
- Csak hűtő típus  
Ez a rendszer hűtés, programozott szárítás és ventilátor üzemmódot tud.

## Biztonsági előírások csoportos vagy két távirányítós vezérlésű rendszerekhez

A rendszer lehetőséget ad az egyedi vezérlés mellett (egy távirányító egy beltéri egységet vezérel) két másik vezérlő rendszer alkalmazására. Ellenőrizze az alábbiakat, ha az egység vezérlése a lentiek szerinti.

- Csoportos vezérlésű rendszer  
Egy távirányító max. 16 beltéri egységet vezérel.  
Minden beltéri egység beállítása megegyező.
- Két távirányítós vezérlésű rendszer  
Két távirányító vezérel egy beltéri egységet (csoportos vezérlésnél a beltéri egységek egy csoportját).  
A távirányítók külön-külön vezérlik az egységet.

**MEGJEGYZÉS** Keresse meg a forgalmazót, ha csoportos vagy két távirányítós vezérlésre szeretne áttérni, illetve azok beállításával kapcsolatban.

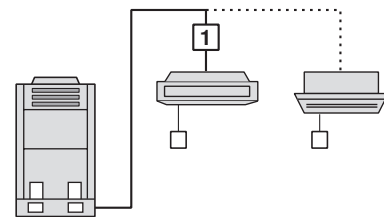


## Alkatrészek neve és funkciója (Lásd: 1. ábra)

- 1 Távirányító
- 2 Bemelő levegő
- 3 Kifúvott levegő
- 4 Levegőkimenet
- 5 Levegőterelő szárny (a levegőkimenetnél)
- 6 Hűtőközegcsövek, összekötő elektromos vezetékek
- 7 Kondenzvízcső
- 8 Levegőbemenet. A beépített levegőszűrő kiszűri a port és szennyeződést.
- 9 Földvezeték. A kültéri egység földelése (az áramütés megelőzése érdekében).
- 10 Kondenzvízszivattyú (beépített). A helyiség levegőjéből hűtés közben kivont vizet távolítja el.

## FXUQ

Többféle kiépítésű rendszer van (lásd alább), ezért a használatba vétel előtt kérje meg a forgalmazót, hogy magyarázza el a rendszer működését.



- 1 BEV egység

**MEGJEGYZÉS** További információkat a kültéri egység kézikönyvében talál.



Ha a klímaberendezésnek egyéni vezérlőrendszere van, akkor kérjen a forgalmazótól a rendszerre vonatkozó üzemeltetési kézikönyvet.

- Hőszivattyús és hővisszanyerő típus  
Ez a rendszer hűtés, fűtés, automatikus<sup>(1)</sup>, programozott szárítás és ventilátor üzemmódot tud.

(1) Csak ha a BS egység csatlakoztatva van.

- Csak hűtő típus  
Ez a rendszer hűtés, programozott szárítás és ventilátor üzemmódot tud.

## Biztonsági előírások csoportos vagy két távirányítós vezérlésű rendszerekhez

(Lásd 1. oldal.)

### Alkatrészek neve és funkciója (Lásd: 2. ábra)

- |    |  |
|----|--|
| 1  | Távirányító  |
| 2  | Bemenő levegő  |
| 3  | Kívüvott levegő  |
| 4  | Levegőkimenet  |
| 5  | Levegőterelő szárny (a levegőkimenetnél)   |
| 6  | Hűtőközegcsövek, összekötő elektromos vezetékek  |
| 7  | Kondenzvízcső  |
| 8  | Levegőbemenet. A beépített levegőszűrő kiszűri a port és szennyeződést.                        |
| 9  | Földvezeték. A kültéri egység földelése (az áramütés megelőzése érdekében).                    |
| 10 | Kondenzvíszivattyú (beépített). A helyiség levegőjéből hűtés közben kivont vizet távolítja el. |
| 11 | BEV egység. Az FXUQ egységet a VRV kültéri egységhez csatlakoztató egység.                     |

## Biztonsági előírások

A helyes üzembe helyezés érdekében olvassa el figyelmesen ezeket a biztonsági előírásokat. Üzembe helyezés után ellenőrizze, hogy a próbaüzem alatt a berendezés megfelelően működik-e. Tájékoztassa a vevőt a berendezés kezeléséről és karbantartásáról.

Hívja fel a vevő figyelmét arra is, hogy ezt a szerelési kézikönyvet az üzemeltetési kézikönyvvel együtt meg kell őrizni.

A klímaberendezés kategóriája "nem általános célú berendezés".



A FIGYELMEZTETÉSEK figyelmen kívül hagyása komoly következményekkel járhat, akár súlyos sérüléssel vagy halállal.

A TUDNIVALÓK figyelmen kívül hagyása sérüléssel vagy a berendezés károsodásával járhat.

### FIGYELMEZTETÉS

- Ne tartózkodjon hosszabb ideig a hideg légáramban, illetve ne tegye ki magát közvetlenül a kiáramló hideg levegőnek. Ellenkező esetben rossz közérzete támadhat és/vagy megromolhat az egészsége.
- Ha a klímaberendezéssel kapcsolatban valami szokatlant észlel (például égett szagot), húzza ki a tápdugaszt a konnektorból, és keresse meg a klímaberendezést forgalmazó márkaképviseletet.  
Ha ilyen körülmények között tovább üzemeltetik a berendezést, akkor meghibásodhat, illetve áramütést vagy tüzet okozhat.
- Kérjen tanácsot a klímaberendezést üzembe helyező forgalmazótól.  
Ha házilag, szakszerűtlenül helyezik üzembe a berendezést, akkor víz szivároghat, illetve áramütést vagy tüzet okozhat.
- Bővítéssel, javítással és karbantartással kapcsolatban forduljon a forgalmazóhoz.  
A házilag, szakszerűtlenül végzett bővítés, javítás vagy karbantartás vízszivárgást, illetve áramütést vagy tüzet okozhat.
- Ne dugja az ujját, botszerű tárgyat stb. a levegőbemenethez vagy -kimenethez vagy a ventilátor forgórészéhez.  
A nagy sebességgel forgó ventilátor sérülést okozhat.

- Ha hűtőközeg-szivárgást tapasztal, forduljon a forgalmazóhoz.  
Ha a klímaberendezést kis helyiségbe szerelik be, gondoskodni kell arról, hogy egy esetleges szivárgás esetén a kiömlött hűtőközeg mennyisége ne léphesse túl a megengedett koncentrációt. Ha a kiömlött mennyiség meghaladja a határértéket, a fellépő oxigénhiány balesetet okozhat.
- A külön vásárolt alkatrészek üzembe helyezését bízva szakemberre.  
Csak eredeti, gyári alkatrészeket használjon!  
Ha házilag, szakszerűtlenül helyezik üzembe a berendezést, akkor víz szivároghat, illetve áramütést vagy tüzet okozhat.
- A klímaberendezés áthelyezését és újbóli üzembe helyezését kérje a forgalmazótól.  
A szakszerűtlen üzembe helyezés szivárgást, áramütést vagy tüzet okozhat.
- Csak előírt kapacitású biztosítékot használjon!  
A biztosíték vezetékkel való áthidalása, illetve megtalpalása meghibásodást vagy tüzet okozhat.
- A klímaberendezésben használt hűtőközeg biztonságos, és általában nem szokott szivárgás fellépni. Ha hűtőközeg-szivárgás miatt a szoba levegőjébe hűtőközeg kerül, és az nyílt lánggal vagy fűtőszállal érintkezik, akkor ártalmas gázok keletkezhetnek.  
A klímaberendezést addig nem szabad ilyenkor használni, amíg azt a szakaszt, ahol a hűtőközeg szivárog, egy szakképzett szerelő meg nem javította.
- Földelni kell!
- Ne földelje a berendezést gázcsövekhez, vízcsövekhez, villámhárítóhoz, és ne kösse telefonföldelésre.  
A rossz földelés áramütést vagy tüzet eredményezhet.  
A villámlásból vagy egyéb forrásból eredő túlfeszültség a klímaberendezést károsíthatja.
- Be kell szerelni egy földzárlat-megszakítót.  
Ha nincs földzárlat-megszakító, akkor áramütés vagy tűz keletkezhet.

### TUDNIVALÓK

- Ne használja a légkondicionálót nem rendeltetésszerű célra.  
Ne használja a klímaberendezést speciális célokra, például precíziós műszerek, élelmiszerek, növények, állatok vagy művészeti alkotások környezetének hőszabályozására, mert azok állaga megromolhat.
- Ne vegye le a kültéri egység ventilátorának védőrácsát.  
Ha a ventilátor szabadon marad, akkor sérülést okozhat.
- Ha a klímaberendezés környezetében gázégő vagy fűtőberendezés található, akkor gondoskodni kell a megfelelő szellőzésről.  
Ha a szellőztetés elégtelen, a fellépő oxigénhiány balesetet okozhat.
- Időnként ellenőrizni kell, hogy az alapzat állapota romlott-e meg.  
Ha nem elég erős, akkor a készülék leeshet vagy felborulhat, és sérülést okozhat.
- A klímaberendezés mellé ne tegyen és a környékén ne használjon gyúlékony hajtógázal palackot.  
Ellenkező esetben tűz keletkezhet.
- A klímaberendezés tisztítása előtt ki kell kapcsolni a berendezést, és ki kell húzni a tápdugaszt a konnektorból.  
Ellenkező esetben áramütés vagy sérülés keletkezhet.
- Nem szabad nedves kézzel a berendezéshez nyúlni.  
Ellenkező esetben áramütés lehet a következmény.
- Ne tegyen semmit olyat a beltéri egység alá, amit nedvességtől óvni kell.  
Ha a páratartalom eléri a 80%-ot, és a kondenzvíz-elvezetés eldugul, akkor a lecsapódott pára kicsöpöghet az egységből.
- A klímaberendezésből kiáramló levegő útjában ne legyen gázégő vagy fűtőberendezés.  
A gázégőben vagy a fűtőberendezésben nem lesz tökéletes az égés.

- Ne engedje, hogy a gyermekek felmásszanak a kültéri egységre, és ne is tegyen rájuk semmilyen tárgyat. Ha leesnek vagy felborulnak vele, az sérülést okozhat.
- A kiáramló levegő útjában ne legyenek állatok vagy növények. Kedvezőtlen hatással lehet az állatokra vagy növényekre.
- Ne mossa a klímaberendezést vízzel. Ellenkező esetben áramütés vagy tűz lehet a következmény.
- Nem szabad a klímaberendezést olyan helyen használni, ahol gyúlékony gázok szabadulhatnak fel. Ha gyúlékony gázok halmozódnak fel a klímaberendezés környezetében, akkor tűz keletkezhet.
- A csöpögés és egyéb problémák megelőzése érdekében a kondenzvizet ajánlatos elvezetni. A nem tökéletes elvezetés vízszivárgást okozhat.
- A berendezés felügyelet nélkül nem használhatják gyermekek vagy cselekvőképességükben korlátozott személyek.
- Kisebb gyermekekre is felügyelni kell, mert hajlamosak játszani a berendezéssel.
- A klímaberendezés tisztításával kapcsolatban kérjen tanácsot az üzembe helyezést végző cégtől. A szakszerűtlenül végzett tisztítás miatt eltörhetnek műanyag alkatrészek és vízszivárgás vagy áramütés keletkezhet.
- Ne érintse meg a klímaberendezés levegőbemenetét vagy az alumínium bordáit. Ellenkező esetben megsérülhet.
- Ne legyen semmilyen tárgy a kültéri egység közvetlen közelében, és nem szabad megengedni, hogy falevelek vagy egyéb szemét gyűljön fel az egység környezetében. A falevelek melegágyai a rovaroknak, amelyek azután bejuthatnak a berendezésbe. Ha bejutnak a berendezésbe, akkor ezek az élőlények működészavarokat okozhatnak, sőt füstölést vagy tüzet is, ha eljutnak az elektromos alkatrészekig.

## Működési tartomány

Ha a hőmérséklet vagy a páratartalom a megadott tartományokon kívül esik, akkor biztonsági alrendszerek léphetnek működésbe, és a légkondicionáló nem működik, vagy időnként víz csöpöghet a beltéri egységből.

A távirányítót a beállítható hőmérséklettartomány 16°C – 32°C.

## FUQ

Kültéri egység		HŰTÉS	FŰTÉS
RZQ71~140	kültéri hőmérséklet	-15~50°C DB	-19,5~21°C DB -20~15,5°C WB
	beltéri hőmérséklet	18~37°C DB 12~28°C WB	10~27°C DB
	beltéri páratartalom	≤80% (*)	
RQ71~125	kültéri hőmérséklet	-5~46°C DB	-9~21°C DB -10~15°C WB
	beltéri hőmérséklet	10~27°C DB	10~27°C DB
	beltéri páratartalom	≤80% (*)	
RR71~125	kültéri hőmérséklet	-15~46°C DB	—
	beltéri hőmérséklet	18~37°C DB 12~28°C WB	—
	beltéri páratartalom	≤80% (*)	

DB: száraz hőmérséklet (°C)

WB: nedves hőmérséklet (°C)

(\*) Azért, hogy ne csöpögjön lecsapódott pára az egységből.

## FXUQ

	HŰTÉS	FŰTÉS
kültéri hőmérséklet	-5~43°C DB	-20~21°C DB -20~15,5°C WB
beltéri hőmérséklet	21~32°C DB 14~25°C WB	15~27°C DB
beltéri páratartalom	≤80% (*)	

DB: száraz hőmérséklet (°C)

WB: nedves hőmérséklet (°C)

(\*) Azért, hogy ne csöpögjön lecsapódott pára az egységből.

## A berendezés elhelyezése



### Az elhelyezés szempontjai

- A klímaberendezés jól szellőző helyen van, ahol nincsenek a légáramlás útjában akadályok?
- Nem szabad a klímaberendezést az alábbi helyeken felszerelni:
  - ahol ásványolajat, pl. vágóolajat használnak;
  - ahol a levegő sok sót tartalmaz, pl. tengerparton;
  - ahol kénés gáz van a környezetben, pl. hőforrások mellett;
  - ahol nagy feszültségingadozások lehetnek, például gyárakban, üzemekben;
  - gépjárművekre vagy hajókra;
  - ahol olajpára, olajos permet vagy gőz lehet, például konyhában;
  - ahol elektro-mágneses hullámokat keltő berendezések működnek;
  - ahol savas vagy lúgos pára vagy gőz lehet.
- Gondoskodtak hó elleni védelemről?  
A részletekről érdeklődjön a forgalmazóval.

### A huzalozás szempontjai

- A huzalozási munkát egy képesített villanyszerelőnek kell elvégeznie.  
A huzalozást a márkaképviselet szakemberének kell elvégeznie. Házilag kivitelezni nem szabad.
- A klímaberendezésnek különálló áramkört kell biztosítani, és az elektromos munkákat egy szakembernek kell kiviteleznie, a helyi előírásoknak megfelelően.

### Figyelemmel kell lenni a működési zajra is

- Mire kell figyelni a hely megválasztásakor?
  - Biztonságos legyen, ami bírja a berendezés súlyát, a lehető legkevesebb működési zajt és vibrációt keltve.
  - Olyan hely legyen, ahol az egységből távozó meleg levegő és a működési zaj nem zavarja a környezetet.
- Nincs semmilyen akadály a kültéri egység levegőkimenete előtt?  
Az ilyen akadályok lerontják a teljesítményt és növelik a működési zajt.
- Ha használat közben a berendezés szokatlan zajt ad, kérjen tanácsot a forgalmazótól.

### A kondenzvíz-elvezetés szempontjai

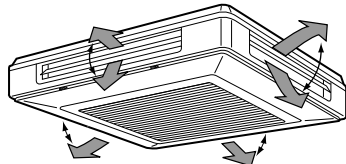
- Tökéletesen lett megoldva a kondenzvíz-elvezetés?  
Ha a kültéri kondenzvízcsovek kondenzvíz-elvezetése nem tökéletes, akkor előfordulhat, hogy por és szennyeződés tömitette el a csövet. Ilyen esetben a beltéri egységből víz szivároghat. Ha ez előfordul, állítsa le a klímaberendezést, és kérjen tanácsot a forgalmazótól vagy a szerviztől.

## Működési mód

- Működési mód  
FUQ: Lásd a távirányító üzemeltetési kézikönyvét.  
FXUQ: Lásd a kültéri egység üzemeltetési kézikönyvét.
- A működési módok eltérőek a hőszivattyús és a csak hűtő típusok esetében. A Daikin forgalmazó meg tudja határozni a rendszer típusát.
- Az egység védelme érdekében kapcsolja be a fő tápkapcsolót 6 órával az üzemeltetés előtt.
- Ha a fő tápkapcsolót üzem közben kikapcsolják, a működés automatikusan újraindul, ha a tápfeszültséget újra visszakapcsolják.

### A levegőfúvási irány beállítása

Nyomja meg a LEVEGŐFÚVÁS IRÁNY gombot a levegőfúvás szögének beállításához.



Fel és le beállítás

Nyomja meg a LEVEGŐFÚVÁS IRÁNY BEÁLLÍTÁS gombot a levegőfúvás szögének beállításához, az alábbiak szerint.

A LEVEGŐTERELŐ SZÁRNY az ábra szerint legyező mozgást végez, és a levegőfúvás iránya folyamatosan változik. (Automatikus legyező beállítás)

Nyomja meg a LEVEGŐFÚVÁS IRÁNY BEÁLLÍTÁS gombot a levegőfúvás szögének tetszés szerinti beállításához.

A LEVEGŐTERELŐ SZÁRNY abbahagyja a legyező mozgást, és a levegőfúvás iránya rögzül (rögzített levegőfúvás-irány beállítás).

### A levegőterelő szárny mozgása

Az alábbi körülmények között a mikroszámítógép vezérli a levegőfúvás irányát, emiatt eltérés lehet az ábrától.

Üzem mód	Hűtés	Fűtés
Üzemi feltételek	Ha a szoba hőmérséklete kisebb, mint a beállított hőmérséklet	• Ha a szoba hőmérséklete nagyobb, mint a beállított hőmérséklet • Jégmentesítés módban
	Amikor folyamatosan vízszintes levegőfúvási iránnyal működik	

Az üzemmód az automatikus módot is magában foglalja.

## Optimális működés

Tartsa be az alábbi előírásokat a rendszer helyes működése érdekében.

- A hőmérséklet beállítása legyen kellemes. A túlzott fűtés vagy hűtés kerülendő.
- Függönyökkel vagy redőnnyel meg kell akadályozni, hogy hűtés közben közvetlen napsugárzás érje a szobát.
- A helyiséget rendszeresen szellőztetni kell.  
Ha a berendezés sokat van üzemben, akkor még gyakrabban kell a szobát szellőztetni.
- Az ablakok és az ajtók legyenek becsukva. Ha az ajtók és ablakok nyitva vannak, akkor a szoba levegője eltávozik, gyengítve a hűtő- vagy fűtőhatást.
- Ne helyezzen másik fűtőberendezést közvetlenül a beltéri egység alá.  
Ezek a melegtől deformálódhatnak.
- Ne tegyen semmilyen tárgyat a levegő bemenete vagy kimenete elé. Ez a hatásfokot csökkenti, vagy leállásokat okozhat.
- Ha a légkondicionálót hosszabb ideig nem használja, akkor kapcsolja ki a készülék tápkapcsolóját. Ha a kapcsoló be van kapcsolva, akkor a berendezés áramot vesz fel. Újraindításakor a zavartalan üzemelés érdekében kapcsolja be a fő tápkapcsolót 6 órával az üzemeltetés előtt. (Lásd 4. oldal, "Karbantartás")
- Ha a kijelzőn a " " jel (levegőszűrő tisztítása esedékes) jelenik meg, hívjon egy képzett szerelőt, hogy tisztítsa meg a szűrőket. (Lásd: 4. oldal, "Karbantartás").

## Karbantartás

A karbantartási munkákat csak egy képzett szerelő végezheti el.

- Mielőtt a csatlakozókhoz hozzáférne, minden tápáramkört meg kell szakítani.
- A klímaberendezés tisztítása előtt ki kell kapcsolni a berendezést, és le kell kapcsolni a főkapcsolót. Ellenkező esetben áramütés vagy sérülés keletkezhet.
- Ne mossa a klímaberendezést vízzel. Ellenkező esetben áramütés keletkezhet.
- Csak stabil, biztonságos létrát használjon. Óvatosan mozogjon a magasban, nehogy leessen.

### A levegőszűrő tisztításának módja

Meg kell tisztítani a levegőszűrőt, ha a kijelzőn megjelenik a " " jel (A LEVEGŐSZÜRŐ TISZTÍTÁSA ESEDÉKES).

Gyakrabban kell tisztítani, ha az egység különösen szennyezett helyiségben üzemel.

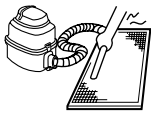
Ha már nagyon elszennyeződött, akkor ki kell cserélni a levegőszűrőt. (A csere levegőszűrőt külön kell rendelni.)

- 1 Nyissa fel a szívórácsot  
Csúsztassa el egyszerre mindkét fogantyút, ahogy az ábra mutatja, majd húzza lefelé. Hasonlóan kell visszacsukni. (Lásd: 3. ábra).
- 2 Távolítsa el a levegőszűrőt  
Húzza a levegőszűrő két fogantyúját felfelé és kifelé, maga felé. (Lásd: 4. ábra).



### 3 A levegőszűrő tisztítása

Távolítsa el a port a levegőszűrőből egy porszívóval, és finoman öblítse el hideg vízzel. Ne használjon oldószert vagy meleg vizet, mert különben a szűrő összezsugorodik vagy deformálódik. Tisztítás után árnyékos helyen hagyja megszáradni.



#### MEGJEGYZÉS



- Nem szabad a klímaberendezést 50°C-nál melegebb vízzel mosni, mert elszíneződhet vagy deformálódhat.
- Tilos a közelében nyílt lángot használni, mert leéghet.


### 4 A levegőszűrő visszahelyezése

- Csúsztassa végig a levegőszűrőt a szívórács kerete mellett, és nyomja a szívórács kidomborodó részére.
- Rögzítse a helyére a levegőszűrőt a két fogantyújának a lenyomásával. (Lásd: 5. ábra).

### 5 Cszukja le a szívórácsot

Lásd 1. pont.

### 6 A berendezés bekapcsolása után nyomja meg a "levegőszűrő tisztítása esedékes" ikont alaphelyzetbe állító gombot.

A "  " jelzés eltűnik.

## A levegőkimeneti és az oldalpanelek tisztítása

- Puha ruhával tisztítsa.
- Ha a foltokat nehéz eltávolítani, használjon vizet vagy semleges oldószert.
- Ha a terelőlap rendkívül szennyezett, vegye le az alább leírt módon, és tisztítsa meg vagy cserélje ki. (A csere terelőlapot külön kell rendelni.)

#### MEGJEGYZÉS



- Ne használjon benzint, hígítót, csiszolóport vagy folyékony rovarirtó szert. Elszíneződést vagy vetemedést okozhat.
- Vigyázzon, hogy ne érje nedvesség a beltéri egységet. Ez áramütést vagy tüzet okozhat.
- Ha a terelőlapot vízzel mossa, akkor nem szabad erősen súrolni! A felületkezelés megsérülhet.
- Ne használjon 50°C-nál melegebb vizet a levegőszűrők vagy a külső borítólemezek tisztítására.

## A szívórács tisztításának módja

### 1 Nyissa ki a szívórácsot.

Lásd 4. oldal, "A levegőszűrő tisztításának módja". (Lásd: 3. ábra).

### 2 Oldja le a szívórácsot.

- Akassza le a szívórácsot a beltéri egységhez kötő két szalagot.
- Ha fel van nyitva a szívórács, akkor az ábra szerint felemelve vegye le. (Lásd: 6. ábra)

### 3 Távolítsa el a levegőszűrőt

Lásd 4. oldal, "A levegőszűrő tisztításának módja".

### 4 Tisztítsa meg a szívórácsot

Mossa meg puha sörtéjű kefével és semleges oldószerral vagy vízzel, és alaposan szárítsa meg.

Ha nagyon piszkos, alkalmazza közvetlenül a ventilátorok vagy tűzhelyek tisztítására használt tisztítószert, várjon 10 percet, majd öblítse le vízzel.



### 5 Rögzítse a levegőszűrőt

Lásd 4. oldal, "A levegőszűrő tisztításának módja".

### 6 Tegye vissza a szívórácsot.

Lásd a(z) "2". pontot.

### 7 Cszukja le a szívórácsot.

Lásd a(z) "1". pontot.

## A levegőterelő szárny levétele és visszaszerelése

### 1 A szárny levétele

Oldja ki mindkét végén a zárópecket, és húzza ki maga felé a szárnyat. (Lásd: 7. ábra).

### 2 A szárny visszaszerelése

Igazítsa a szárny zárópeckeit a levegőkimeneten lévő helyükre, és óvatosan nyomja be őket. (Lásd: 8. ábra).

#### MEGJEGYZÉS



A terelőlapok vizes lemosására csak puha kefével és semleges tisztítószert használjon.

## Indítás hosszú üzemszünet után

### ■ Ellenőrizze az alábbiakat:

- Ellenőrizze, hogy a levegőbemenetnél vagy -kimenetnél nincs-e akadály. Távolítsa el az akadályokat.
- Ellenőrizze, hogy van-e földelés.

### ■ Tisztítsa meg a levegőszűrőt és a burkolatot.

- A levegőszűrőt a megtisztítás után ne feleldeje visszatenni.

### ■ Kapcsolja be a távirányítót.

- A vezérlőpanelen fények jelennek meg a bekapcsolás után.
- Az egység védelme érdekében kapcsolja be a fő tápkapcsolót legalább 6 órával az üzemeltetés előtt.

## Hosszabb üzemszünet előtt

### ■ Lásd a távirányítóhoz mellékelt üzemeltetési kézikönyvet.

### ■ Kapcsolja le a tápfeszültséget (a biztosíték, a vészkioldó vagy a földzárlatjelző segítségével).

Ha a tápkapcsoló be van kapcsolva, akkor néhány wattot még akkor is fogyaszt a rendszer, ha nem működik. Energia-takarékosság céljából kapcsolja ki a tápkapcsolót.

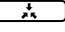
A távirányító kijelzője üres, amikor a tápkapcsoló ki van kapcsolva.

### ■ Tisztítsa meg a levegőszűrőket, és tegye vissza őket.

Tisztítás után ne felejtse el visszatenni a helyére a levegőszűrőt. Lásd 4. oldal, "Karbantartás".

## Az alábbi jelenségek nem jelzik a légkondicionáló meghibásodását

### A rendszer nem működik

- A rendszer nem indul el azonnal a BE/KI gomb megnyomása után.  
Ha az ÜZEMBEN lámpa világít, a rendszer rendesen működik. Ezért nem indul újra azonnal, mert valamelyik biztonsági alrendszere aktív, és a túlterhelés megelőzése érdekében blokkolja a rendszert.  
Három perc múlva a rendszer el fog indulni automatikusan.
- A rendszer nem indul el azonnal a HŐMÉRSÉKLET-BEÁLLÍTÁS gomb megnyomása után, mikor a gomb visszatér az előző helyzetbe.  
Ha az ÜZEMBEN lámpa világít, a rendszer rendesen működik. Ezért nem indul újra azonnal, mert valamelyik biztonsági alrendszere aktív, és a túlterhelés megelőzése érdekében blokkolja a rendszert.  
Három perc múlva a rendszer el fog indulni automatikusan.
- A rendszer nem indul el, ha a kijelzőn a "  " jel (KÜLSŐ VEZÉRLÉS IKON) látható, és a gombok megnyomása után a kijelző néhány másodpercig villog.  
Ennek az az oka, hogy a rendszert leiltöltta, illetve a vezérlését átvette egy magasabb prioritású távirányító.  
A kijelző villogása azt jelzi, hogy ezzel a beltéri egységgel a rendszer nem vezérelhető.
- A rendszer nem indul el azonnal áram alá helyezés után.  
Kb. egy percbe telik, amíg a mikroszámítógép üzemkésszé válik.

### Az egyik egységből fehér kód gomolyog

- Akkor lehetséges, ha hűtés közben a páratartalom magas (olajos vagy poros környezetben).  
Ha egy beltéri egység belseje nagymértékben szennyezett, akkor a hőmérséklet eloszlása a szobában egyenetlenné válik. Ilyenkor ki kell tisztítani a beltéri egység belsejét. A forgalmazótól kérjen információt a tisztítással kapcsolatban. Ezt csak egy szakember tudja elvégezni.
- Ha a rendszer FŰTÉS MÓDRA kapcsol JÉGMENTESÍTÉS MÓD után.  
A JÉGMENTESÍTÉS során keletkező nedvesség elpárolog és távozik.

### A klímaberendezések hangja

- Zúgó hang a berendezés bekapcsolása után.  
A hangot a működésbe lépő hőmérséklet-szabályozó adja. Egy perc elteltével elcsendesedik.
- Folyamatos mély sustorgás hallható, ha a rendszer HŰTÉS vagy JÉGMENTESÍTÉS módban van.  
Ez a hűtőközeggáz hangja, ahogy a beltéri és a kültéri egységben áramlik.
- Sustorgó hang, amely indításkor vagy a leállás után közvetlenül hallható, vagy a JÉGMENTESÍTÉS mód indításkor vagy a leállása után közvetlenül hallható.  
Ez a zaj a hűtőközeg áramlásának változásakor vagy megállásakor keletkezik.
- Folyamatos mély surranó hang hallható, ha a rendszer HŰTÉS módban van, vagy leálláskor.  
A zajt a kondenzvízszivattyú kelti.
- Nyikorgó hang hallható, ha a rendszer üzemel, vagy a leállása után.  
A hőmérsékletváltozással táguló vagy összehúzódó műanyag alkatrészek okozzák a hangot.

### Por száll az egységből

- A berendezés a bele lerakódott port hosszabb üzemszünet után kifújhatja.  
Ez okozza az egységből kiszálló port.

### Az egység kellemetlen szagot áraszt

- Az egység beveszi a szoba, a bútorok, a cigarettafüst stb. szagát, azután kibocsátja.

### A távirányító folyadékkristályos kijelzőjén a "BB" jelzés látható

- A tápkapcsoló bekapcsolása után közvetlenül jelentkezik. Azt jelzi, hogy a távirányító jól működik. A jelzés idővel eltűnik.

## Hibaelhárítás


Ha az alábbi zavarok jelentkeznek, járjon el a következők szerint, és értesítse a szervizt.

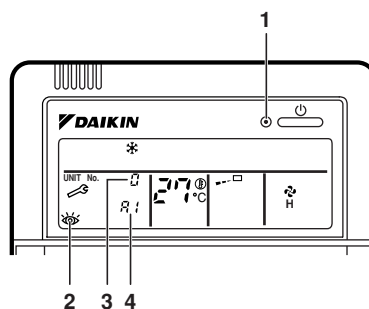
A rendszert egy képesített szerelőnek kell megjavítania.



Ha a klímaberendezéssel kapcsolatban valami szokatlan észlel (például égett szagot), húzza ki a tápdugaszt a konnektorból, és hívja a szervizt.

Ha ilyen körülmények között tovább üzemeltetik a berendezést, akkor meghibásodhat, illetve áramütést vagy tüzet okozhat.

- Ha egy biztonsági eszköz, pl. biztosíték, kioldó, vagy földzárlat-megszakító gyakran aktiválódik;  
Teendő: Ne kapcsolja be a tápkapcsolót.
- Ha a BE/KI kapcsoló nem működik rendesen;  
Teendő: Kapcsolja ki a tápkapcsolót.
- Ha víz szivárog az egységből.  
Teendő: Állítsa le a működést.
- Ha a kijelzőn a következők jelennek meg: "  " (FELÜLVIZSGÁLAT), "UNIT No.", a MŰKÖDÉSJELZŐ lámpa villog, és a "HIBAKÓD" is megjelenik.  
Teendő: Értesítse a szervizt, és mondja el nekik, hogy mi látható a kijelzőn.



- 1 Működésjelző lámpa
- 2 Felülvizsgálat jelzés
- 3 A hibás működésű beltéri egység száma
- 4 Hibakód





***DAIKIN INDUSTRIES, LTD.***

Head office:

Umeda Center Bldg., 2-4-12, Nakazaki-Nishi,  
Kita-ku, Osaka, 530-8323 Japan

Tokyo office:

JR Shinagawa East Bldg., 2-18-1 Konan,  
Minato-ku, Tokyo, 108-0075 Japan

<http://www.daikin.com/global>

***DAIKIN EUROPE NV***

Zandvoordestraat 300, B-8400 Oostende, Belgium