

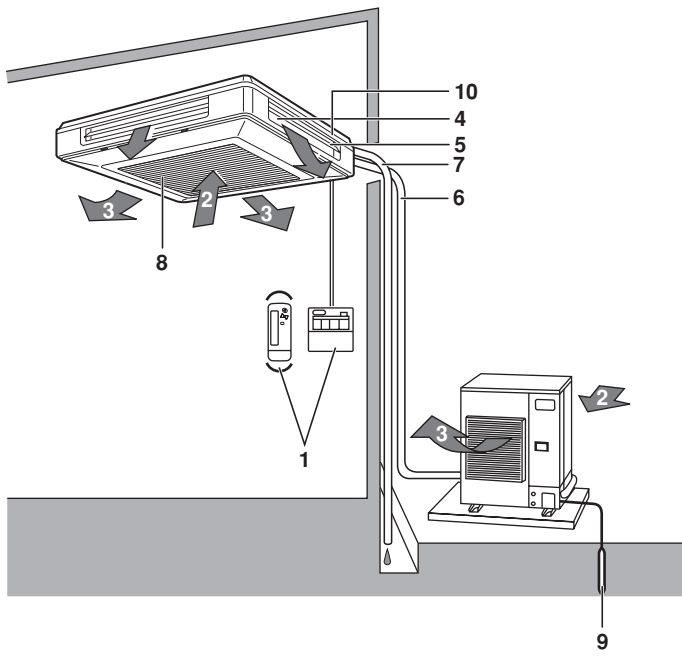


Üzemeltetési kézikönyv

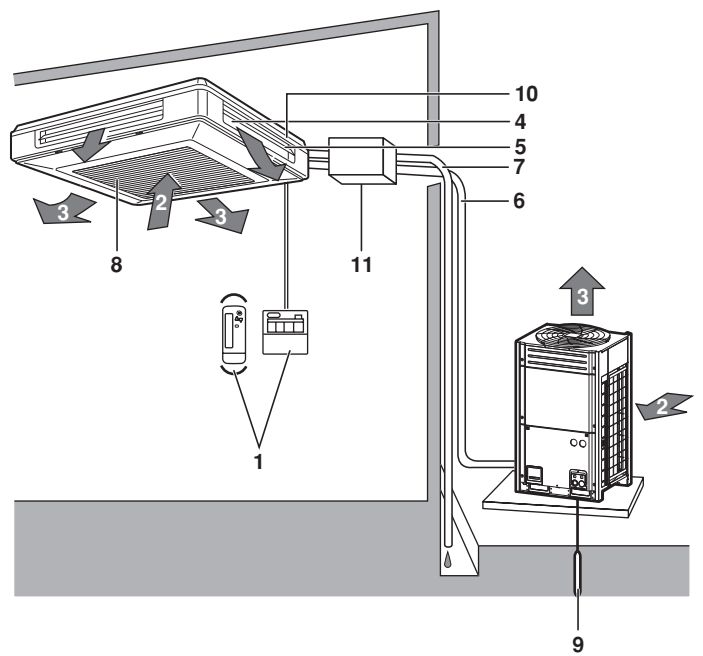
Split rendszerű klímaberendezés Mennyezetre erősített, kazettás típusú

FUQ71BUV1B
FUQ100BUV1B
FUQ125BUV1B

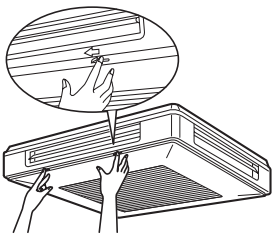
FXUQ71MV1
FXUQ100MV1
FXUQ125MV1



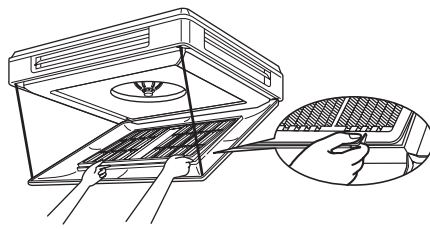
1



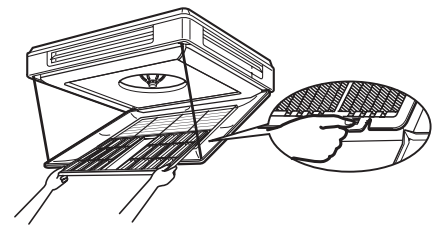
2



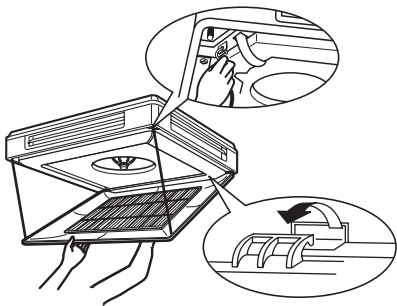
3



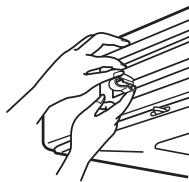
4



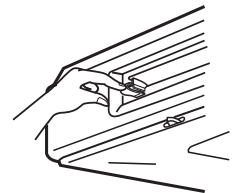
5



6



7



8

Tartalomjegyzék

	Oldal
Üzemeltetés előtti tennivalók.....	1
Biztonsági előírások	2
Működési tartomány	3
A berendezés elhelyezése.....	3
Működési mód	4
Optimális működés.....	4
Karbantartás	4
Az alábbi jelenségek nem jelzik a légkondicionáló meghibásodását.....	6
Hibaelhárítás	6



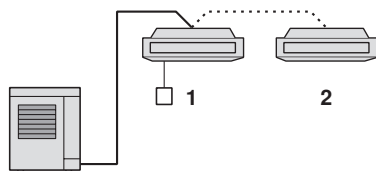
Köszönjük, hogy Daikin gyártmányú légkondicionálót választott. Olvassa el figyelmesen ezt az üzemeltetési kézikönyvet, mielőtt a klímaberendezést használatba venné. Leírja az egység rendeltetésszerű használatát, és segít az esetleg felmerülő problémák megoldásában. Elolvasás után tegye olyan helyre, ahol később is megtalálja.

A távirányítón lévő gombok nevével és funkciójával kapcsolatban a távirányító üzemeltetési kézikönyvében talál információkat.

Üzemeltetés előtti tennivalók

FUQ

Többféle kiépítésű rendszer van (lásd alább), ezért a használatba vétel előtt kérje meg a forgalmazót, hogy magyarázza el a rendszer működését.



- 1 Egység távirányítóval
- 2 Egység távirányító nélkül

MEGJEGYZÉS További információkat a távirányító kézikönyvében talál.



Ha a klímaberendezésnek egyéni vezérlőrendszere van, akkor kérjen a forgalmazótól a rendszerre vonatkozó üzemeltetési kézikönyvet.

- Hőszivattyús típusú
Ez a rendszer hűtés, fűtés, automatikus, programozott szárítás és ventilátor üzemmódot tud.
- Csak hűtő típus
Ez a rendszer hűtés, programozott szárítás és ventilátor üzemmódot tud.

Biztonsági előírások csoportos vagy két távirányítású vezérlésű rendszerekhez

A rendszer lehetőséget ad az egyedi vezérlés mellett (egy távirányító egy beltéri egységet vezérel) két másik vezérlő rendszer alkalmazására. Ellenőrizze az alábbiakat, ha az egység vezérlése a lentiek szerinti.

- Csoportos vezérlésű rendszer
Egy távirányító max. 16 beltéri egységet vezérel. Minden beltéri egység beállítása megegyező.
- Két távirányítású vezérlésű rendszer
Két távirányító vezérel egy beltéri egységet (csoportos vezérlésnél a beltéri egységek egy csoportját). A távirányítók külön-külön vezérlik az egységet.

MEGJEGYZÉS Keresse meg a forgalmazót, ha csoportos vagy két távirányítású vezérlésre szeretne áttérni, illetve azok beállításával kapcsolatban.

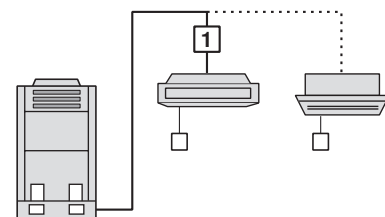


Alkatrészek neve és funkciója (Lásd: 1. ábra)

- 1 Távirányító
- 2 Bemenő levegő
- 3 Kifúvott levegő
- 4 Levegőkimenet
- 5 Levegőterelő szárny (a levegőkimenetnél)
- 6 Hűtőközegcsövek, összekötő elektromos vezetékek
- 7 Kondenzvízcső
- 8 Levegőbemenet. A beépített levegőszűrő kiszűri a port és szennyeződést.
- 9 Földvezeték. A kültéri egység földelése (az áramütés megelőzése érdekében).
- 10 Kondenzvízszivattyú (beépített). A helyiség levegőjéből hűtés közben kivont vizet távolítja el.

FXUQ

Többféle kiépítésű rendszer van (lásd alább), ezért a használatba vétel előtt kérje meg a forgalmazót, hogy magyarázza el a rendszer működését.



- 1 BEV egység

MEGJEGYZÉS További információkat a kültéri egység kézikönyvében talál.



Ha a klímaberendezésnek egyéni vezérlőrendszere van, akkor kérjen a forgalmazótól a rendszerre vonatkozó üzemeltetési kézikönyvet.

- Hőszivattyús és hővisszanyerő típus
Ez a rendszer hűtés, fűtés, automatikus, programozott szárítás és ventilátor üzemmódot tud.
- Csak hűtő típus
Ez a rendszer hűtés, programozott szárítás és ventilátor üzemmódot tud.

Biztonsági előírások csoportos vagy két távirányítás vezérlésű rendszerekhez

(Lásd 1. oldal.)

Alkatrészek neve és funkciója (Lásd: 2. ábra)

1	Távirányító
2	Bemenő levegő
3	Kifúvott levegő
4	Levegőkimenet
5	Levegőterelő szárny (a levegőkimenetnél)
6	Hűtőközegcsövek, összekötő elektromos vezetékek
7	Kondenzvízcső
8	Levegőbemenet. A beépített levegőszűrő kiszűri a port és szennyeződést.
9	Földvezeték. A kültéri egység földelése (az áramütés megelőzése érdekében).
10	Kondenzvízszivattyú (beépített). A helyiség levegőjéből hűtés közben kivont vizet távolítja el.
11	BEV egység. Az FXUQ egységet a VRV kültéri egységhez csatlakoztató egység.

Biztonsági előírások

A helyes üzembe helyezés érdekében olvassa el figyelmesen ezeket a biztonsági előírásokat. Üzembe helyezés után ellenőrizze, hogy a próbaüzem alatt a berendezés megfelelően működik-e. Tájékoztassa a vevőt a berendezés kezeléséről és karbantartásáról.

Hívja fel a vevő figyelmét arra is, hogy ezt a szerelési kézikönyvet az üzemeltetési kézikönyvvel együtt meg kell őrizni.

A klímaberendezés kategóriája "nem általános célú berendezés".



A FIGYELMEZTETÉSEK figyelmen kívül hagyása komoly következményekkel járhat, akár súlyos sérüléssel vagy halállal.

A TUDNIVALÓK figyelmen kívül hagyása sérüléssel vagy a berendezés károsodásával járhat.

FIGYELMEZTETÉS

- Ne tartózkodjon hosszabb ideig a hideg légáramban, illetve ne tegye ki magát közvetlenül a kiáramló hideg levegőnek. Ellenkező esetben rossz közérzete támadhat és/vagy megromolhat az egészsége.
- Ha a klímaberendezéssel kapcsolatban valami szokatlan észlel (például égett szagot), húzza ki a tápdugaszt a konnektorból, és keresse meg a klímaberendezést forgalmazó márkaképviselőt.
Ha ilyen körülmények között tovább üzemeltetik a berendezést, akkor meghibásodhat, illetve áramütést vagy tüzet okozhat.
- Kérjen tanácsot a klímaberendezést üzembe helyező forgalmazótól.
Ha házilag, szakszerűtlenül helyezik üzembe a berendezést, akkor víz szivároghat, illetve áramütést vagy tüzet okozhat.

- Bővítéssel, javítással és karbantartással kapcsolatban forduljon a forgalmazóhoz.
A házilag, szakszerűtlenül végzett bővítés, javítás vagy karbantartás vízszivárgást, illetve áramütést vagy tüzet okozhat.
- Ne dugja az újat, botszerű tárgyat stb. a levegőbemenethez vagy -kimenethez vagy a ventilátor forgórészéhez.
A nagy sebességgel forgó ventilátor sérülést okozhat.
- Ha hűtőközeg-szivárgást tapasztal, forduljon a forgalmazóhoz.
Ha a klímaberendezést kis helyiségbe szerelik be, gondoskodni kell arról, hogy egy esetleges szivárgás esetén a kiömlött hűtőközeg mennyisége ne léphesse túl a megengedett koncentrációt. Ha a kiömlött mennyiség meghaladja a határértéket, a fellépő oxigénhiány balesetet okozhat.
- A külön vásárolt alkatrészek üzembe helyezését bízza szakemberre.
Csak eredeti, gyári alkatrészeket használjon!
Ha házilag, szakszerűtlenül helyezik üzembe a berendezést, akkor víz szivároghat, illetve áramütést vagy tüzet okozhat.
- A klímaberendezés áthelyezését és újbóli üzembe helyezését kérje a forgalmazótól.
A szakszerűtlen üzembe helyezés szivárgást, áramütést vagy tüzet okozhat.
- Csak előírt kapacitású biztosítékot használjon!
A biztosíték vezetékkel való áthidalása, illetve megtalálása meghibásodást vagy tüzet okozhat.
- A klímaberendezésben használt hűtőközeg biztonságos, és általában nem szokott szivárgás fellépni. Ha hűtőközeg-szivárgás miatt a szoba levegőjébe hűtőközeg kerül, és az nyílt lánggal vagy fűtőszállal érintkezik, akkor ártalmas gázok keletkezhetnek.
A klímaberendezést addig nem szabad ilyenkor használni, amíg azt a szakaszt, ahol a hűtőközeg szivárog, egy szakképzett szerelő meg nem javította.

TUDNIVALÓK

- Ne használja a légkondicionálót nem rendeltetésszerű célra.
Ne használja a klímaberendezést speciális célokra, például precíziós műszerek, élelmiszerek, növények, állatok vagy művészeti alkotások környezetének hőszabályozására, mert azok állaga megromolhat.
- Ne vegye le a kültéri egység ventilátorának védőrácsát.
Ha a ventilátor szabadon marad, akkor sérülést okozhat.
- Ha a klímaberendezés környezetében gázégő vagy fűtőberendezés található, akkor gondoskodni kell a megfelelő szellőzésről.
Ha a szellőztetés elégtelen, a fellépő oxigénhiány balesetet okozhat.
- Időnként ellenőrizni kell, hogy az alapzat állapota romlott-e meg.
Ha nem elég erős, akkor a készülék leeshet vagy felborulhat, és sérülést okozhat.
- A klímaberendezés mellé ne tegyen és a környékén ne használjon gyúlékony hajtógázpalackot.
Ellenkező esetben tűz keletkezhet.
- A klímaberendezés tisztítása előtt ki kell kapcsolni a berendezést, és ki kell húzni a tápdugaszt a konnektorból.
Ellenkező esetben áramütés vagy sérülés keletkezhet.
- Nem szabad nedves kézzel a berendezéshez nyúlni.
Ellenkező esetben áramütés lehet a következmény.
- Ne tegyen semmit olyat a beltéri egység alá, amit nedvességtől óvni kell.
Ha a páratartalom eléri a 80%-ot, és a kondenzvíz-elvezetés eldugul, akkor a lecsapódott pára kicsöpöghet az egységből.
- A klímaberendezésből kiáramló levegő útjában ne legyen gázégő vagy fűtőberendezés.
A gázégőben vagy a fűtőberendezésben nem lesz tökéletes az égés.
- Ne engedje, hogy a gyermekek felmásszanak a kültéri egységre, és ne is tegyen rájuk semmilyen tárgyat.
Ha leesnek vagy felborulnak vele, az sérülést okozhat.

- A kiáramló levegő útjában ne legyenek állatok vagy növények. Kedvezőtlen hatással lehet az állatokra vagy növényekre.
- Ne mossa a klímaberendezést vízzel. Ellenkező esetben áramütés vagy tűz lehet a következmény.
- Nem szabad a klímaberendezést olyan helyen használni, ahol gyúlékony gázok szabadulhatnak fel. Ha gyúlékony gázok halmozódnak fel a klímaberendezés környezetében, akkor tűz keletkezhet.
- Be kell szerelni egy földzárlat-megszakítót. Ha nincs felszerelve, áramütés vagy tűz lehet a következmény.
- Ellenőrizze, hogy a klímaberendezés elektromosan földelt-e. Ne földelje a berendezést gázcsövekhez, vízcsövekhez, villámhárítóhoz, és ne kösse telefonföldelésre. A szakszerűtlen földelés áramütést okozhat.
- A csöpögés és egyéb problémák megelőzése érdekében a kondenzvizet ajánlatos elvezetni. A nem tökéletes elvezetés vízszivárgást okozhat.
- A berendezés felügyelet nélkül nem használhatják gyermekek vagy cselekvőképességükben korlátozott személyek.
- Kisebb gyermekekre is felügyelni kell, mert hajlamosak játszani a berendezéssel.

Működési tartomány

Ha a hőmérséklet vagy a páratartalom a megadott tartományokon kívül esik, akkor biztonsági alrendszerek léphetnek működésbe, és a légkondicionáló nem működik, vagy időnként víz csöpöghet a beltéri egységből.

A távirányítón a beállítható hőmérséklettartomány 16°C – 32°C.

FUQ

Kültéri egység	HŰTÉS		FŰTÉS
	kültéri hőmérséklet	-15~50°C DB	-19,5~21°C DB -20~15,5°C WB
RZQ71~125	beltéri hőmérséklet	18~37°C DB 12~28°C WB	10~27°C DB
	beltéri páratartalom	≤80%(*)	

DB: száraz hőmérséklet (°C)
WB: nedves hőmérséklet (°C)

(*) Azért, hogy ne csöpögjön lecsapódott pára az egységből.

FXUQ

	HŰTÉS	FŰTÉS
kültéri hőmérséklet	-5~43°C DB	-20~21°C DB -20~15,5°C WB
beltéri hőmérséklet	21~32°C DB 14~25°C WB	15~27°C DB
beltéri páratartalom	≤80%(*)	

DB: száraz hőmérséklet (°C)
WB: nedves hőmérséklet (°C)

A berendezés elhelyezése



Az elhelyezés szempontjai

- A klímaberendezés jól szellőző helyen van, ahol nincsenek a légáramlás útjában akadályok?
- Nem szabad a klímaberendezést az alábbi helyeken felszerelni:
 - ahol ásványolajat, pl. vágóolajat használnak;
 - ahol a levegő sok sót tartalmaz, pl. tengerparton;
 - ahol kénes gáz van a környezetben, pl. hőforrások mellett;
 - ahol nagy feszültségingadozások lehetnek, például gyárakban, üzemekben;
 - gépjárművekre vagy hajókra;
 - ahol olajpára, olajos permet vagy gőz lehet, például konyhában;
 - ahol elektro-mágneses hullámokat keltő berendezések működnek;
 - ahol savas vagy lúgos pára vagy gőz lehet.
- Gondoskodtak hó elleni védelemről?
A részletekről érdeklődjön a forgalmazónál.

A huzalozás szempontjai

- A huzalozási munkát egy képesített villanyszerelőnek kell elvégeznie. A huzalozást a márkaképviselőt szakemberének kell elvégeznie. Házilag kivitelezni nem szabad.
- A klímaberendezésnek különálló áramkört kell biztosítani, és az elektromos munkákat egy szakembernek kell kiviteleznie, a helyi előírásoknak megfelelően.

Figyelemmel kell lenni a működési zajra is

- Mire kell figyelni a hely megválasztásakor?
 - Biztonságos legyen, ami bírja a berendezés súlyát, a lehető legkevesebb működési zajt és vibrációt keltve.
 - Olyan hely legyen, ahol az egységből távozó meleg levegő és a működési zaj nem zavarja a környezetet.
- Nincs semmilyen akadály a kültéri egység levegőkimenete előtt?
Az ilyen akadályok lerontják a teljesítményt és növelik a működési zajt.
- Ha használat közben a berendezés szokatlan zajt ad, kérjen tanácsot a forgalmazótól.

A kondenzvíz-elvezetés szempontjai

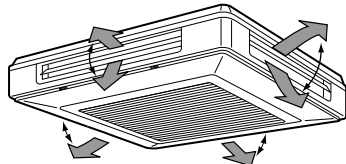
- Tökéletesen lett megoldva a kondenzvíz-elvezetés?
Ha a kültéri kondenzvízcsövek kondenzvíz-elvezetése nem tökéletes, akkor előfordulhat, hogy por és szennyeződés tömitette el a csövet. Ilyen esetben a beltéri egységből víz szivároghat. Ha ez előfordul, állítsa le a klímaberendezést, és kérjen tanácsot a forgalmazótól vagy a szerviztől.

Működési mód

- Működési mód
FUQ: Lásd a távirányító üzemeltetési kézikönyvét.
FXUQ: Lásd a kültéri egység üzemeltetési kézikönyvét.
- A működési módok eltérőek a hőszivattyús és a csak hűtő típusok esetében. A Daikin forgalmazó meg tudja határozni a rendszer típusát.
- Az egység védelme érdekében kapcsolja be a fő tápkapcsolót 6 órával az üzemeltetés előtt.
- Ha a fő tápkapcsolót üzem közben kikapcsolják, a működés automatikusan újraindul, ha a tápfeszültséget újra visszakapcsolják.

A levegőfúvási irány beállítása

Nyomja meg a LEVEGŐFÚVÁS IRÁNY gombot a levegőfúvás szögének beállításához.



Fel és le beállítás

Nyomja meg a LEVEGŐFÚVÁS IRÁNY BEÁLLÍTÁS gombot a levegőfúvás szögének beállításához, az alábbiak szerint.

A LEVEGŐTERELŐ SZÁRNY az ábra szerint legyező mozgást végez, és a levegőfúvás iránya folyamatosan változik. (Automatikus legyező beállítás)

Nyomja meg a LEVEGŐFÚVÁS IRÁNY BEÁLLÍTÁS gombot a levegőfúvás szögének tetszés szerinti beállításához.

A LEVEGŐTERELŐ SZÁRNY abbahagyja a legyező mozgást, és a levegőfúvás iránya rögzül (rögzített levegőfúvás-irány beállítás).

A levegőterelő szárny mozgása

Az alábbi körülmények között a mikroszámítógép vezérli a levegőfúvás irányát, emiatt eltérés lehet az ábrától.

Üzem mód	Hűtés	Fűtés
Üzemi feltételek	Ha a szoba hőmérséklete kisebb, mint a beállított hőmérséklet	• Ha a szoba hőmérséklete nagyobb, mint a beállított hőmérséklet • Jégmentesítés módban
	Amikor folyamatosan vízszintes levegőfúvási iránnyal működik	

Az üzemmód az automatikus módot is magában foglalja.

Optimális működés

Tartsa be az alábbi előírásokat a rendszer helyes működése érdekében.

- A hőmérséklet beállítása legyen kellemes. A túlzott fűtés vagy hűtés kerülendő.
- Függönyökkel vagy redőnnyel meg kell akadályozni, hogy hűtés közben közvetlen napsugárzás érje a szobát.
- A helyiséget rendszeresen szellőztetni kell.
Ha a berendezés sokat van üzemben, akkor még gyakrabban kell a szobát szellőztetni.
- Az ablakok és az ajtók legyenek becsukva. Ha az ajtók és ablakok nyitva vannak, akkor a szoba levegője eltávozik, gyengítve a hűtő- vagy fűtőhatást.
- Ne helyezzen másik fűtőberendezést közvetlenül a beltéri egység alá.
Ezek a melegtől deformálódhatnak.
- Ne tegyen semmilyen tárgyat a levegő bemenete vagy kimenete elé. Ez a hatásfokot csökkenti, vagy leállásokat okozhat.
- Ha a légkondicionálót hosszabb ideig nem használja, akkor kapcsolja ki a készülék tápkapcsolóját. Ha a kapcsoló be van kapcsolva, akkor a berendezés áramot vesz fel. Újraindításakor a zavartalan üzemelés érdekében kapcsolja be a fő tápkapcsolót 6 órával az üzemeltetés előtt. (Lásd 4. oldal, "Karbantartás")
- Ha a kijelzőn a " " jel (levegőszűrő tisztítása esedékes) jelenik meg, hívjon egy képesített szerelőt, hogy tisztítsa meg a szűrőket. (Lásd: 4. oldal, "Karbantartás").

Karbantartás

A karbantartási munkákat csak egy képesített szerelő végezheti el.



- Mielőtt a csatlakozókhoz hozzáférne, minden tápáramkört meg kell szakítani.
- A klímaberendezés tisztítása előtt ki kell kapcsolni a berendezést, és le kell kapcsolni a főkapcsolót. Ellenkező esetben áramütés vagy sérülés keletkezhet.
- Ne mossa a klímaberendezést vízzel. Ellenkező esetben áramütés keletkezhet.
- Csak stabil, biztonságos létrát használjon. Óvatosan mozogjon a magasban, nehogy leessen.

A levegőszűrő tisztításának módja

Meg kell tisztítani a levegőszűrőt, ha a kijelzőn megjelenik a " " jel (A LEVEGŐSZÜRŐ TISZTÍTÁSA ESEDÉKES).

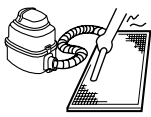
Gyakrabban kell tisztítani, ha az egység különösen szennyezett helyiségben üzemel.

Ha már nagyon elszennyeződött, akkor ki kell cserélni a levegőszűrőt. (A csere levegőszűrőt külön kell rendelni.)

- 1 Nyissa fel a szívórácsot
Csúsztassa el egyszerre mindkét fogantyút, ahogy az ábra mutatja, majd húzza lefelé. Hasonlóan kell visszacsukni. (Lásd: 3. ábra).
- 2 Távolítsa el a levegőszűrőket
Húzza a levegőszűrő két fogantyúját felfelé és kifelé, maga felé. (Lásd: 4. ábra).

3 A levegőszűrő tisztítása

Távolítsa el a port a levegőszűrőből egy porszívóval, és finoman öblítse el hideg vízzel. Ne használjon oldószert vagy meleg vizet, mert különben a szűrő összezsugorodik vagy deformálódik. Tisztítás után árnyékos helyen hagyja megszáradni.



MEGJEGYZÉS



- Nem szabad a klímaberendezést 50°C-nál melegebb vízzel mosni, mert elszíneződhet vagy deformálódhat.
- Tilos a közelében nyílt lángot használni, mert leéghet.


4 A levegőszűrő visszahelyezése

- Csúsztassa végig a levegőszűrőt a szívórács kerete mellett, és nyomja a szívórács kidomborodó részére.
- Rögzítse a helyére a levegőszűrőt a két fogantyújának a lenyomásával. (Lásd: 5. ábra).

5 Csukja le a szívórácsot

Lásd 1. pont.

6 A berendezés bekapcsolása után nyomja meg a "levegőszűrő tisztítása esedékes" ikont alaphelyzetbe állító gombot.

A "  " jelzés eltűnik.

A levegőkimeneti és az oldalpanelek tisztítása

- Puha ruhával tisztítsa.
- Ha a foltokat nehéz eltávolítani, használjon vizet vagy semleges oldószert.
- Ha a terelőlap rendkívül szennyezett, vegye le az alább leírt módon, és tisztítsa meg vagy cserélje ki. (A csere terelőlapot külön kell rendelni.)

MEGJEGYZÉS



- Ne használjon benzint, hígítót, csiszolóport vagy folyékony rovarirtó szert. Elszíneződést vagy vetemedést okozhat.
- Vigyázzon, hogy ne érje nedvesség a beltéri egységet. Ez áramütést vagy tüzet okozhat.
- Ha a terelőlapot vízzel mossa, akkor nem szabad erősen súrolni! A felületkezelés megsérülhet.
- Ne használjon 50°C-nál melegebb vizet a levegőszűrők vagy a külső borítólemezek tisztítására.

A szívórács tisztításának módja

1 Nyissa ki a szívórácsot.

Lásd 4. oldal, "A levegőszűrő tisztításának módja". (Lásd: 3. ábra).

2 Oldja le a szívórácsot.

- Akassza le a szívórácsot a beltéri egységhez kötő két szalagot.
- Ha fel van nyitva a szívórács, akkor az ábra szerint felemelve vegye le. (Lásd: 6. ábra)

3 Távolítsa el a levegőszűrőt

Lásd 4. oldal, "A levegőszűrő tisztításának módja".

4 Tisztítsa meg a szívórácsot

Mossa meg puha sörtéjű kefével és semleges oldószerral vagy vízzel, és alaposan szárítsa meg.

Ha nagyon piszkos, alkalmazza közvetlenül a ventilátorok vagy tűzhelyek tisztítására használt tisztítószert, várjon 10 percet, majd öblítse le vízzel.



5 Rögzítse a levegőszűrőt

Lásd 4. oldal, "A levegőszűrő tisztításának módja".

6 Tegye vissza a szívórácsot.

Lásd a(z) "2". pontot.

7 Csukja le a szívórácsot.

Lásd a(z) "1". pontot.

A levegőterelő szárny levétele és visszaszerelése

1 A szárny levétele

Oldja ki mindkét végén a zárópecket, és húzza ki maga felé a szárnyat. (Lásd: 7. ábra).

2 A szárny visszaszerelése

Igazítsa a szárny zárópeckeit a levegőkimeneten lévő helyükre, és óvatosan nyomja be őket. (Lásd: 8. ábra).

MEGJEGYZÉS



A terelőlapok vizes lemosására csak puha kefével és semleges tisztítószert használjon.

Indítás hosszú üzemszünet után

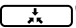
- Ellenőrizze az alábbiakat:
 - Ellenőrizze, hogy a levegőbemenetnél vagy -kimenetnél nincs-e akadály. Távolítsa el az akadályokat.
 - Ellenőrizze, hogy van-e földelés.
- Tisztítsa meg a levegőszűrőt és a burkolatot.
 - A levegőszűrőt a megtisztítás után ne feledje visszatenni.
- Kapcsolja be a távirányítót.
 - A vezérlőpanelen fények jelennek meg a bekapcsolás után.
 - Az egység védelme érdekében kapcsolja be a fő tápkapcsolót legalább 6 órával az üzemeltetés előtt.

Hosszabb üzemszünet előtt

- Lásd a távirányítóhoz mellékelt üzemeltetési kézikönyvet.
- Kapcsolja le a tápfeszültséget (a biztosíték, a vészkioldó vagy a földzárlatjelző segítségével). Ha a tápkapcsoló be van kapcsolva, akkor néhány wattot még akkor is fogyaszt a rendszer, ha nem működik. Energia-takarékosság céljából kapcsolja ki a tápkapcsolót. A távirányító kijelzője üres, amikor a tápkapcsoló ki van kapcsolva.
- Tisztítsa meg a levegőszűrőket, és tegye vissza őket. Tisztítás után ne felejtse el visszatenni a helyére a levegőszűrőt. Lásd 4. oldal, "Karbantartás".

Az alábbi jelenségek nem jelzik a légkondicionáló meghibásodását

A rendszer nem működik

- A rendszer nem indul el azonnal a BE/KI gomb megnyomása után.
Ha az ÜZEMBEN lámpa világít, a rendszer rendszeresen működik. Ezért nem indul újra azonnal, mert valamelyik biztonsági alrendszere aktív, és a túlterhelés megelőzése érdekében blokkolja a rendszert.
Három perc múlva a rendszer el fog indulni automatikusan.
- A rendszer nem indul el azonnal a HŐMÉRSÉKLET-BEÁLLÍTÁS gomb megnyomása után, mikor a gomb visszatér az előző helyzetbe.
Ha az ÜZEMBEN lámpa világít, a rendszer rendszeresen működik. Ezért nem indul újra azonnal, mert valamelyik biztonsági alrendszere aktív, és a túlterhelés megelőzése érdekében blokkolja a rendszert.
Három perc múlva a rendszer el fog indulni automatikusan.
- A rendszer nem indul el, ha a kijelzőn a "  " jel (KÜLSŐ VEZÉRLÉS IKON) látható, és a gombok megnyomása után a kijelző néhány másodpercig villog.
Ennek az az oka, hogy a rendszert leiltöltött, illetve a vezérlését átvette egy magasabb prioritású távirányító.
A kijelző villogása azt jelzi, hogy ezzel a beltéri egységgel a rendszer nem vezérelhető.
- A rendszer nem indul el azonnal áram alá helyezés után.
Kb. egy percbe telik, amíg a mikroszámítógép üzemkésszé válik.

Az egyik egységből fehér kód gomolyog

- Akkor lehetséges, ha hűtés közben a páratartalom magas (olajos vagy poros környezetben).
Ha egy beltéri egység belseje nagymértékben szennyezett, akkor a hőmérséklet eloszlása a szobában egyenetlenné válik. Ilyenkor ki kell tisztítani a beltéri egység belsejét. A forgalmazótól kérjen információt a tisztítással kapcsolatban. Ezt csak egy szakember tudja elvégezni.
- Ha a rendszer FŰTÉS MÓDRA kapcsol JÉGMENTESÍTÉS MÓD után.
A JÉGMENTESÍTÉS során keletkező nedvesség elpárolog és távozik.

A klímaberendezések hangja

- Zúgó hang a berendezés bekapcsolása után.
A hangot a működésbe lépő hőmérséklet-szabályozó adja. Egy perc elteltével elcsendesedik.
- Folyamatos mély sustorgás hallható, ha a rendszer HŰTÉS vagy JÉGMENTESÍTÉS módban van.
Ez a hűtőközeg hangja, ahogy a beltéri és a kültéri egységben áramlik.
- Sustorgó hang, amely indításkor vagy a leállítás után közvetlenül hallható, vagy a JÉGMENTESÍTÉS mód indításkor vagy a leállása után közvetlenül hallható.
Ez a zaj a hűtőközeg áramlásának változásakor vagy megállásakor keletkezik.
- Folyamatos mély surranó hang hallható, ha a rendszer HŰTÉS módban van, vagy leálláskor.
A zajt a kondenzvízszivattyú kelti.
- Nyikorgó hang hallható, ha a rendszer üzemel, vagy a leállása után.
A hőmérsékletváltozással táguló vagy összehúzódó műanyag alkatrészek okozzák a hangot.

Por száll az egységből

- A berendezés a bele lerakódott port hosszabb üzemszünet után kifújhatja.
Ez okozza az egységből kiszálló port.

Az egység kellemetlen szagot áraszt

- Az egység beveszi a szoba, a bútorok, a cigarettafüst stb. szagát, azután kibocsátja.

A távirányító folyadékkristályos kijelzőjén a "BB" jelzés látható

- A tápkapcsoló bekapcsolása után közvetlenül jelentkezik. Azt jelzi, hogy a távirányító jól működik. A jelzés idővel eltűnik.

Hibaelhárítás


Ha az alábbi zavarok jelentkeznek, járjon el a következők szerint, és értesítse a szervizt.

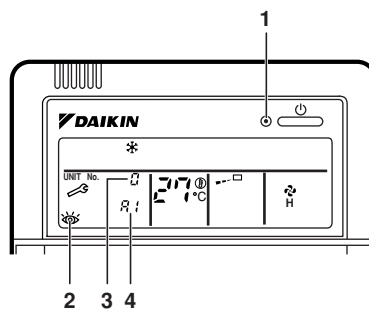
A rendszert egy képezített szerelőnek kell megjavítania.



Ha a klímaberendezéssel kapcsolatban valami szokatlant észlel (például égett szagot), húzza ki a tápdugaszt a konnektorból, és hívja a szervizt.

Ha ilyen körülmények között tovább üzemeltetik a berendezést, akkor meghibásodhat, illetve áramütést vagy tüzet okozhat.

- Ha egy biztonsági eszköz, pl. biztosíték, kioldó, vagy földzárlatkioldó gyakran aktiválódik, vagy a BE/KI kapcsoló nem működik rendszeresen.
Teendő: Kapcsolja ki a tápkapcsolót.
- Ha víz szivárog az egységből.
Teendő: Állítsa le a működést.
- Ha a kijelzőn a következők jelennek meg: "  " (FELÜLVIZSGÁLAT), "UNIT No.", a MŰKÖDÉSJELZŐ lámpa villog, és a "HIBAKÓD" is megjelenik.
Teendő: Értesítse a szervizt, és mondja el nekik, hogy mi látható a kijelzőn.



- 1 Működésjelző lámpa
- 2 Felülvizsgálat jelzés
- 3 A hibás működésű beltéri egység száma
- 4 Hibakód

