

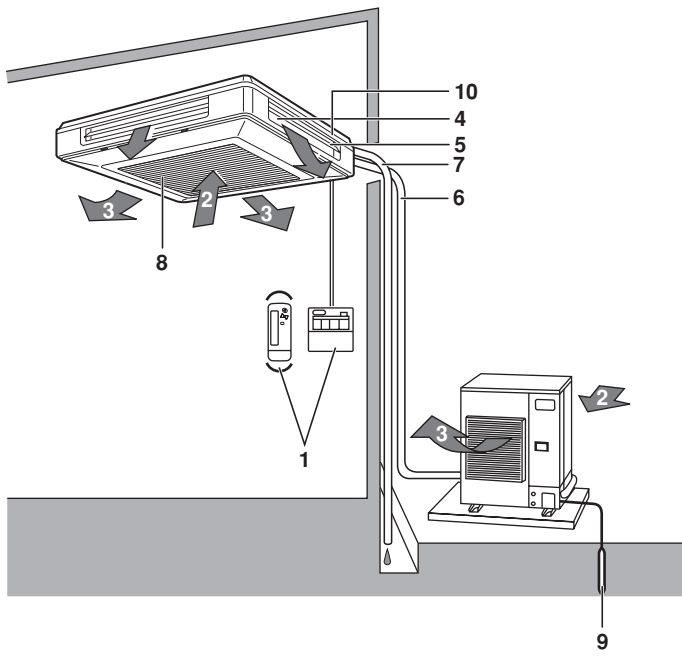


Návod k obsluze

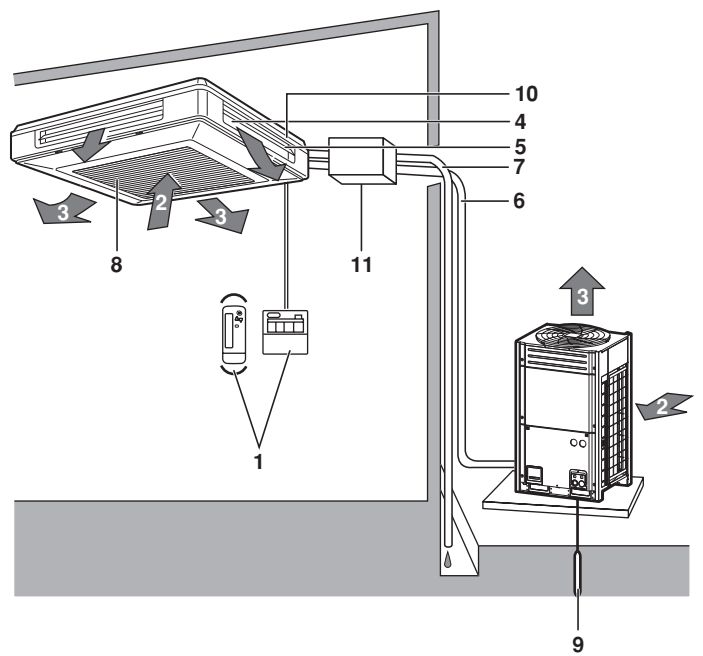
Jednofázové klimatizační systémy Potrubí kazetového typu zavěšené pod stropem

FUQ71BUV1B
FUQ100BUV1B
FUQ125BUV1B

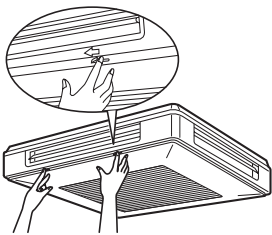
FXUQ71MV1
FXUQ100MV1
FXUQ125MV1



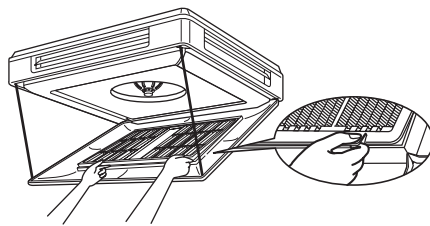
1



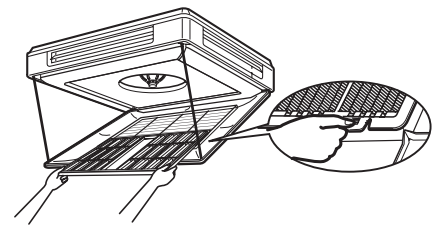
2



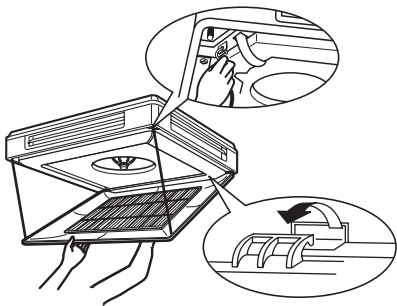
3



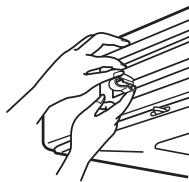
4



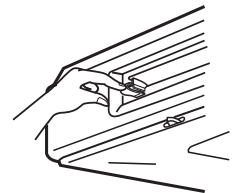
5



6



7



8

Obsah

	Strana
Co dělat před spuštěním zařízení.....	1
Bezpečnostní preventivní opatření.....	2
Provozní rozsah.....	3
Místo pro instalaci.....	3
Způsob ovládání.....	4
Optimální provoz.....	4
Údržba.....	4
Následující příznaky nejsou známkou poruchy klimatizační jednotky.....	6
Odstraňování potíží.....	6



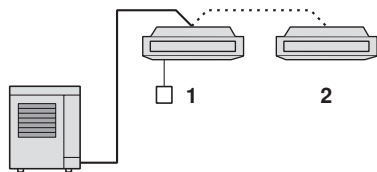
Děkujeme vám za vaše rozhodnutí koupit si toto klimatizační zařízení Daikin. Před použitím klimatizačního zařízení si pozorně přečtete tento návod k obsluze. Pová vám, jak tuto jednotku používat správně, a pomůže vám v případě eventuálních problémů. Po prostudování si návod uschovejte pro pozdější potřebu.

Podrobnosti k názvům, funkcím přepínačů a zobrazení na displeji dálkového ovladače viz návod k obsluze dálkového ovladače.

Co dělat před spuštěním zařízení

FUQ

K dispozici jsou následující systémy, a proto si u svého prodejce ještě před použitím ověřte, který systém je instalován.



- 1 Jednotka s dálkovým ovladačem
- 2 Jednotka bez dálkového ovladače

POZNÁMKA Podrobnější informace viz příručka dálkového ovladače.

Je-li instalace vybavena přizpůsobeným řídicím systémem, vyžádejte si od prodejce provoz odpovídající vašemu systému.

- Typ tepelného čerpadla
 Tento systém nabízí provozní režim chlazení, topení, automatický režim, program vysušování a ventilátor.
- Typ s prostým chlazením
 Tento systém nabízí provozní režim chlazení, programové vysušování a ventilátor.

Pozor u systémů se skupinovou kontrolou nebo dvěma dálkovými ovladači

Tento systém poskytuje kromě ovládání jednotlivých jednotek dva další systémy ovládání (jeden dálkový ovladač řídí jednu vnitřní jednotku). Odpovídá-li typ jednotky některému z uvedených typů, ověřte si následující podmínky.

- Systém skupinového ovládání
 Jeden dálkový ovladač řídí až 16 vnitřních jednotek. Všechny vnitřní jednotky jsou nastaveny shodně.
- Systém se dvěma dálkovými ovladači
 Dva dálkové ovladače řídí jednu vnitřní jednotku (v případě systému skupinového ovládání jednu skupinu vnitřních jednotek). Jednotka se ovládá samostatně.

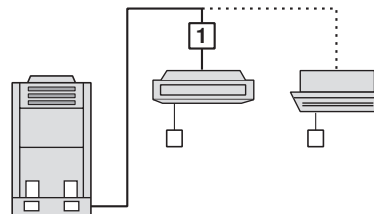
POZNÁMKA V případě změny kombinace nebo nastavení systému skupinové kontroly a systému se dvěma dálkovými ovladači se spojte s prodejcem zařízení.

Názvy a funkce dílů (Viz obrázek 1)

- 1 Dálkový ovladač
- 2 Nasávaný vzduch
- 3 Vypouštěný vzduch
- 4 Výstup vzduchu
- 5 Lamely pro vychylování vzduchu (výstup vzduchu)
- 6 Chladicí potrubí, elektrické zapojení
- 7 Odpadní potrubí
- 8 Nasávání vzduchu. Vestavěný vzduchový filtr odstraňuje prach a nečistoty.
- 9 Zemnicí vodič. Drát určený k uzemnění venkovní jednotky jako prevence proti úrazům elektrickým proudem.
- 10 Zařízení k odčerpání odpadní vody (vestavěné). Odčerpává vodu odebranou z místnosti během chlazení.

FXUQ

K dispozici jsou následující systémy, a proto si u svého prodejce ještě před použitím ověřte, který systém je instalován.



- 1 Jednotka BEV

POZNÁMKA Podrobnější informace viz příručka venkovní jednotky.



Je-li instalace vybavena přizpůsobeným řídicím systémem, vyžádejte si od prodejce provoz odpovídající vašemu systému.

- Typ tepelného čerpadla a využití odpadního tepla
Tento systém nabízí provozní režim chlazení, topení, automatický režim, program vysušování a ventilátor.
- Typ s prostým chlazením
Tento systém nabízí provozní režim chlazení, programové vysušování a ventilátor.

Pozor u systémů se skupinovou kontrolou nebo dvěma dálkovými ovladači

(Viz kapitola na straně 1.)

Názvy a funkce dílů (Viz obrázek 2)

- 1 Dálkový ovladač
- 2 Nasávaný vzduch
- 3 Vypouštěný vzduch
- 4 Výstup vzduchu
- 5 Lamely pro vychylování vzduchu (výstup vzduchu)
- 6 Chladicí potrubí, elektrické zapojení
- 7 Odpadní potrubí
- 8 Nasávání vzduchu. Vestavěný vzduchový filtr odstraňuje prach a nečistoty.
- 9 Zemní vodič. Drát určený k uzemnění venkovní jednotky jako prevence proti úrazům elektrickým proudem.
- 10 Zařízení k odčerpání odpadní vody (vestavěné). Odčerpává vodu odebranou z místnosti během chlazení.
- 11 Jednotka BEV. Jednotka k připojení jednotky FXUQ s venkovní jednotkou VRV.

Bezpečnostní preventivní opatření

Tato BEZPEČNOSTNÍ PREVENTIVNÍ OPATŘENÍ si pečlivě prostudujte, abyste zajistili správnou instalaci. Po dokončení instalace zkontrolujte, zda jednotka během spouštění pracuje správně. Instruuje laskavě zákazníka o tom, jak jednotku provozovat a jak ji udržovat.

Informujte rovněž zákazníky o tom, že by si měli uschovat tento instalační návod spolu s návodem k obsluze a ponechat si ho k dalšímu použití.

Toto klimatizační zařízení se dodává za podmínky "zařízení nepřístupné široké veřejnosti".



Zanedbáte-li některou VÝSTRAHU, může to mít vážné důsledky - například smrt nebo vážné poranění osob.

Zanedbáte-li jakékoliv VAROVÁNÍ, může to mít v některých případech vyústit v úraz nebo poškození zařízení.

VÝSTRAHY

- Nevystavujte se delšímu působení studeného vzduchu a vyhněte se nadměrnému působení chladného vzduchu na vaše tělo.
Mohlo by dojít ke zhoršení vaší fyzické kondice a narušení zdraví.
- Jestliže se za provozu klimatizačního zařízení projevují neobvyklé jevy (zápach z hoření atd.), odpojte napájecí kabel ze zásuvky a obraťte se na prodejce, u kterého jste si klimatizační zařízení zakoupili.
Další provoz zařízení za neobvyklých okolností může způsobit poruchu, úraz elektrickým proudem nebo požár.
- Svého prodejce požádejte o instalaci klimatizačního zařízení.
Nekompletní instalace provedená laikem může mít za následek únik vody, úraz elektrickým proudem nebo požár.

- Svého prodejce požádejte o údržbu, opravy a vylepšení.
Nekompletní vylepšení, opravy a neodborná údržba mohou mít za následek únik vody, úraz elektrickým proudem nebo požár.
- Do nasávání a výstupu vzduchu a do listů ventilátoru nikdy nestrkejte prsty, tyčky ani jiné předměty.
Ventilátor se otáčí vysokou rychlostí a může způsobit úraz.
- V případě úniku chladiva se obraťte na svého prodejce.
Je-li klimatizační jednotka instalována v malé místnosti, je potřeba zavést taková opatření, aby ani v případě úniku chladiva nepřekročilo jeho množství povolenou koncentraci. Pokud uniklé množství překročí stanovený limit koncentrace, může způsobit nehodu provázenou nedostatkem kyslíku.
- O instalaci samostatně prodávaných komponent požádejte specialistu.
Ověřte si, že používáte samostatně prodávané komponenty schválené naší společností.
Nekompletní instalace provedená laikem může mít za následek únik vody, úraz elektrickým proudem nebo požár.
- Svého prodejce požádejte o přestěhování a opakovanou instalaci klimatizačního zařízení.
Nekompletní instalace může mít za následek únik vody, úraz elektrickým proudem nebo požár.
- Nepoužívejte pojistky s nesprávnou kapacitou.
Použití kusu drátu a čehokoliv jiného by mohlo mít za následek poruchu a požár.
- Chladivo použité v klimatizačním zařízení je bezpečné a za normálních okolností neuniká. Jestliže chladivo unikne do místnosti, může ve styku s ohněm hořáku, topením nebo vařičem způsobit vznik nebezpečných plynů.
Klimatizační zařízení nepoužívejte, dokud pracovník servisu nepotvrdí, že byla dokončena oprava místa, kde došlo k úniku chladiva.

VAROVÁNÍ

- Klimatizační jednotku nepoužívejte pro jiné než stanovené účely.
Klimatizační jednotku nepoužívejte ke zvláštním účelům (například skladování potravin, přechovávání zvířat a rostlin, u přesných strojů a uměleckých předmětů), protože by mohlo dojít ke zhoršení kvality takových předmětů.
- U venkovní jednotky nikdy nesnímejte kryty výstupu vzduchu.
Mohlo by dojít k odkrytí ventilátoru a to by mohlo mít za následek úraz.
- Používá-li se klimatizační zařízení v kombinaci s hořáky nebo topnými tělesy, zajistěte dostatečné větrání.
Nedostatečné větrání by mohlo mít za následek nehodu způsobenou nedostatkem kyslíku.
- Zkontrolujte, zda po delším používání nedošlo k poškození bloků základů.
Pokud by byly základové bloky poškozené, jednotka by mohla spadnout a způsobit úraz.
- Poblíž klimatizační jednotky nikdy neumísťte spreje s hořlavým obsahem, ani je nestříkejte v její blízkosti.
Výsledkem by mohl být požár.
- Při čištění klimatizačního zařízení jednotku vypněte a napájecí kabel vytáhněte ze zásuvky.
Jinak by mohlo dojít k úrazu elektrickým proudem.
- Klimatizační jednotku nikdy neobsluhujte mokřýma rukama.
Mohlo by dojít k úrazu elektrickým proudem.
- Pod vnitřní jednotku neumísťte předměty, které by mohla poškodit voda.
Při vlhkosti vyšší než 80% nebo v případě ucpaného odtoku se jednotka může orosit a voda odkapávat.
- Namísto vystavené přímému proudění vzduchu z klimatizační jednotky nikdy neumísťte hořák ani topné těleso.
Výsledkem by mohlo být neúplné spalování paliva v hořáku nebo topném tělese.

- Nedovolujte dětem pokládat jakékoliv věci na venkovní jednotku a nedovolte jim lézt po ní. Pád by mohl mít za následek úraz.
- Na místo vystavené přímému proudění vzduchu nikdy neumísťte zvířata ani rostliny. Proudění vzduchu z jednotky může mít na zvířata a rostliny záporný vliv.
- Klimatizační jednotku nikdy nemyjte vodou. Mohlo by dojít k úrazu elektrickým proudem.
- Klimatizační zařízení neinstalujte na místa, kde hrozí nebezpečí úniku hořlavých plynů. Pokud by plyn unikl a zůstal v okolí klimatizační jednotky, mohl by vypuknout požár.
- Zajistěte instalaci jističe uzemnění. Pokud by nebyl instalován, mohlo by dojít k úrazu elektrickým proudem.
- Zkontrolujte, zda je klimatizační jednotka elektricky uzemněná. Zemnicí vodič nepřipojujte k plynovému potrubí, vodovodnímu potrubí, bleskosvodům ani k zemnicímu vodiči telefonické linky. Nedokonalé uzemnění může způsobit úraz elektrickým proudem nebo požár.
- K vypuštění odpadní vody instalujte odtokové potrubí. Neúplné potrubí může mít za následek únik vody.
- Zařízení není určeno k použití malými dětmi nebo nemohoucími osobami bez dohledu.
- Na malé děti je třeba dohlédnout, aby si se zařízením nehrály.

Provozní rozsah

Je-li teplota nebo vlhkost mimo uvedené meze, mohou sepnout pojistná zařízení jednotky a klimatizační zařízení nemusí pracovat. V některých případech může ze vnitřní jednotky odkapávat voda.

Nastavení teplotního rozsahu dálkového ovladače je 16°C až 32°C.

FUQ

Venkovní jednotka		CHLAZENÍ	OHŘEV
RZQ71~125	venkovní teplota	-15~50°C DB	-19,5~21°C DB -20~15,5°C WB
	vnitřní teplota	18~37°C DB	10~27°C DB
		12~28°C WB	
vnitřní vlhkost	≤80% ^(*)		

DB: Teplota suchého teploměru (°C)

WB: Teplota mokrého teploměru (°C)

(*) aby se předešlo možnosti kondenzace par a odkapávání vody z jednotky

FXUQ

	CHLAZENÍ	OHŘEV
venkovní teplota	-5~43°C DB	-20~21°C DB -20~15,5°C WB
vnitřní teplota	21~32°C DB	15~27°C DB
	14~25°C WB	
vnitřní vlhkost	≤80% ^(*)	

DB: Teplota suchého teploměru (°C)

WB: Teplota mokrého teploměru (°C)

Místo pro instalaci



Místo instalace musí splňovat tyto podmínky

- Je klimatizační zařízení instalováno na dobře větraném místě a není obklopeno překážkami?
- Klimatizační jednotku neinstalujte na místa s následujícími vlastnostmi:
 - Místa s velkým množstvím minerálních olejů ve vzduchu (například řezný olej)
 - Místa s velkým obsahem solí (například pobřeží moře)
 - Místa s výskytem siriých plynů (například horké prameny)
 - Místa se značně kolísajícím napájením (například ve výrobních závodech)
 - Vozidla a čluny
 - Místa s velkým množstvím olejnatých sprejů a par (například kuchyně atd.)
 - Místa instalace strojů generujících elektromagnetické vlny
 - Místa naplněná kyselými a/nebo alkalickými parami
- Je třeba provést opatření proti sněhu? O podrobnostech se poraďte se svým prodejcem.

Zapojení jednotky

- Veškeré elektrické zapojování musí provádět oprávněný elektrikář. O zapojení požádejte svého prodejce. Zapojení nikdy nedělejte sami.
- Zajistěte, aby byla klimatizační jednotka zapojena do samostatného obvodu a aby celé elektrické zapojení jednotky provedl kvalifikovaný personál v souladu s místními zákony a předpisy.

Věnujte pozornost také provoznímu hluku.

- Jsou vybrána následující místa instalace?
 - Místo, jež je schopno dobře nést hmotnost klimatizačního zařízení, s nízkou provozní hlučností a vibracemi.
 - Místo, kde nevádí výstup horkého vzduchu z venkovní jednotky ani provozní hluk této jednotky.
- Jste si jisti, že poblíž výstupu vzduchu venkovní jednotky nejsou žádné překážky? Takové překážky by mohly mít za následek zhoršení výkonu a zvýšení provozní hlučností.
- V případě nezvyklých zvuků za provozu zařízení se poraďte se svým prodejcem.

Odvod odpadní vody a odpadní potrubí

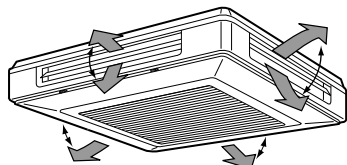
- Bylo instalováno odpadní potrubí schopné dobře odvádět odpadní vodu? Jestliže za provozu klimatizačního zařízení nevytéká odpadní voda správně z odpadního potrubí venkovní jednotky, může být potrubí zaneseno nečistotami a prachem. To by mohlo mít za následek únik vody z vnitřní jednotky. Za těchto okolností vypněte klimatizační jednotku a poté se poraďte se svým prodejcem nebo servisním střediskem.

Způsob ovládání

- Způsob ovládání
FUQ: Přečtěte si návod k obsluze dálkového ovladače.
FXUQ: Přečtěte si návod k obsluze venkovní jednotky.
- Způsob ovládání se u tepelného čerpadla liší od jednotky pro prosté chlazení. Typ svého systému si ověřte u prodejce zařízení Daikin.
- Hlavní vypínač zapněte 6 hodin před uvedením zařízení do provozu; chráníte tak jednotku před poškozením.
- Jestliže za provozu jednotky dojde k výpadku napájení, po opětovném zapnutí napájení se činnost jednotky obnoví automaticky.

Nastavení směru proudění vzduchu

K nastavení úhlu proudění vzduchu stiskněte tlačítko SMĚR PROUDĚNÍ VZDUCHU.



Nastavení směru nahoru a dolů

Pro nastavení úhlu proudění vzduchu stiskněte tlačítko NASTAVENÍ SMĚRU PROUDĚNÍ VZDUCHU.

Volba AIR FLOW FLAP (vychylování proudu vzduchu) vychyluje vzduch podle nákresu a směr proudění vzduchu se stále mění. (Automatické nastavení vychylování vzduchu)

K nastavení zvoleného úhlu proudění vzduchu stiskněte tlačítko NASTAVENÍ SMĚRU PROUDĚNÍ VZDUCHU.

Volba AIR FLOW FLAP (vychylování proudu vzduchu) zastaví vychylování vzduchu a směr proudění vzduchu se ustálí (nastavení pevného směru proudění vzduchu).

Pohyb lamel pro ovlivnění směru proudění vzduchu

Za následujících podmínek ovládá směr proudění vzduchu mikropočítač, a proto se směr proudění může lišit od displeje.

Provozní režim	Chlazení	Ohřev
Provozní podmínky	Je-li teplota místnosti nižší než nastavená teplota	<ul style="list-style-type: none">• Je-li teplota místnosti vyšší než nastavená teplota• Při operaci odmrazování
	Při trvalém provozu s vodorovným prouděním vzduchu	

Provozní režim zahrnuje automatický režim.

Optimální provoz

Pro řádnou funkci systému dodržujte následující pravidla.

- Nastavte teplotu vzduchu tak, abyste se cítili příjemně. Místnost nepřehřívejte a nepodchlazujte.
- Během chlazení místnosti zamezte přímému slunečnímu svitu do místnosti vhodnými záclonami nebo žaluziemi.
- Místnost pravidelně větrejte. Používání jednotky po dlouhou dobu vyžaduje pravidelné větrání místnosti.
- Dveře a okna nechávejte zavřené. Zůstanou-li dveře nebo okna otevřená, vzduch bude proudit z místnosti a účinnost chlazení a topení bude klesat.
- Přímě pod vnitřní jednotku nikdy neumísťte jiná topná tělesa. Mohla by se deformovat působením tepla.
- Poblíž vstupu nebo výstupu vzduchu z jednotky nikdy neumísťte žádné předměty. Mohlo by dojít ke zhoršení výkonu jednotky nebo k zastavení její činnosti.
- Nebudete-li jednotku používat po delší dobu, vypněte hlavní vypínač napájení jednotky. Je-li vypínač zapnutý, jednotka spotřebovává elektřinu. Hlavní vypínač zapněte 6 hodin před opakovaným uvedením jednotky do provozu; zajistíte tak její hladký chod. (Viz "Údržba" na straně 4)
- Zobrazí-li se na displeji " (je čas vyčistit vzduchový filtr), zavolejte kvalifikovaného servisního technika, aby vyčistil filtry. (Viz "Údržba" na straně 4).

Údržba

Údržbu smí provádět pouze kvalifikovaný servisní technik.



- Před zásahem do zapojení musí být rozpojeny všechny napájecí obvody.
- Při čištění klimatizačního zařízení jednotku zastavte a vypněte vypínač napájení. Jinak by mohlo dojít k úrazu elektrickým proudem.
- Klimatizační jednotku nikdy nemyjte vodou. Výsledkem by mohl být úraz elektrickým proudem.
- Při využívání lešení a jiných konstrukcí buďte opatrní. Je třeba dávat pozor, protože pracujete na vyvýšeném místě.

Čištění vzduchových filtrů

Zobrazí-li se na displeji " (JE ČAS VYČISTIT VZDUCHOVÝ FILTR), vzduchový filtr vyčistěte.

Je-li jednotka instalována v místnosti se silným znečištěním, čistěte filtr častěji.

Jestliže již nelze filtr dokonale vyčistit od nečistot, vyměňte ho. (Náhradní vzduchový filtr lze objednat.)

- 1 Otevřete mřížku sání.
Oba výstupky posuňte současně podle obrázku a poté je stiskněte směrem dolů. Při zavírání postupujte stejně. (Viz obrázek 3).
- 2 Vyjměte vzduchové filtry.
Při vyjímání posuňte tlačítka vzduchového filtru směrem k sobě. (Viz obrázek 4).

3 Čištění vzduchového filtru

Ze vzduchového filtru odstraňte prach pomocí vysavače a jemně filtr opláchněte studenou vodou. Nepoužívejte saponáty ani horkou vodu, aby se vzduchový filtr nesrazil nebo nedeformoval. Po vyčištění nechte filtry vyschnout na stinném místě.



POZNÁMKA



- Klimatizační zařízení nemyjte vodou teplejší než 50°C, protože by to mohlo mít za následek blednutí barev a/nebo deformaci dílů.
- Jednotku nevystavujte působení plamene, protože by mohlo dojít k požáru.


4 Výměna vzduchového filtru

- Vzduchový filtr posuňte podél rámu sací mřížky a zasuňte ho do vyčnívající části sací mřížky.
- Zajistěte vzduchový filtr na místě stlačením západek. (Viz obrázek 5).

5 Uzavřete mřížku sání.

Viz položka 1.

6 Po zapnutí jednotky stiskněte tlačítko s ikonou k vynulování vzduchového filtru.

Obsah displeje "  " zmizí.

Čištění výstupu vzduchu a venkovních panelů

- Vyčistěte měkkou látkou.
- Jestliže nelze skvrny odstranit snadno, použijte vodu nebo neutrální čisticí prostředek.
- Jsou-li lamely silně znečištěné, vyjměte je podle obrázku a vyčistěte je nebo je vyměňte. (Náhradní lamely lze objednat.)

POZNÁMKA



- Nepoužívejte benzin, benzen, ředidla, lešticí prášky, kapalné insekticidy. Tyto prostředky by mohly způsobit změnu barvy nebo deformaci dílů.
- Nedovolte, aby vnitřní jednotka navlhla. Vlhkost může způsobit úraz elektrickým proudem nebo požár.
- Při omývání pásů vodou nikdy pásy nedrhněte silou. Mohla by se začít odlupovat povrchová vrstva.
- K čištění vzduchových filtrů a venkovních panelů nepoužívejte vodu ani vzduch teplejší než 50°C.

Jak vyčistit sací mřížku

1 Otevřete mřížku sání.

Viz "Čištění vzduchových filtrů" na straně 4. (Viz obrázek 3).

2 Sejměte mřížku sání.

- Odpojte oba řetízky, které upevňují sací mřížku k vnitřní jednotce.
- Otevřenou sací mřížku lze vyjmout - zvedněte ji podle obrázku. (Viz obrázek 6)

3 Vyjměte vzduchový filtr.

Viz "Čištění vzduchových filtrů" na straně 4.

4 Mřížku sání vyčistěte.

Očistěte měkkým hustým kartáčem a neutrálním čisticím prostředkem nebo vodou a důkladně osušte.

Je-li mřížka silně znečištěná, čisticí prostředek používaný k čištění ventilátorů nebo kamen naneste přímo na mřížku, počkejte 10 minut a poté opláchněte vodou.



5 Vzduchový filtr upevněte.

Viz "Čištění vzduchových filtrů" na straně 4.

6 Mřížku sání znovu nasadte.

Viz č. položky 2.

7 Uzavřete mřížku sání.

Viz č. položky 1.

Jak sejmout a instalovat lamelu ke změně směru proudění vzduchu

1 Demontáž lamely

Otevřete západku na obou koncích a lamelu vysuňte směrem k sobě. (Viz obrázek 7).

2 Opětovná montáž lamely

Západky lamely vyrovnejte s výstupky na obou koncích výstupu vzduchu a lamely jemně zatlačte dovnitř. (Viz obrázek 8).

POZNÁMKA



Při omývání lamely vodou použijte jemný kartáč a neutrální čisticí prostředek.

Spuštění jednotky po dlouhém odstavení

■ Zkontrolujte následující body:

- Zkontrolujte zda nic nepřekáží volnému vstupu a výstupu vzduchu. Odstraňte všechny překážky.
- Zkontrolujte, zda je správně zapojeno zemnění.

■ Vyčistěte vzduchový filtr a venkovní panely.

- Po vyčištění vzduchový filtr znovu nasadte.

■ Zapněte hlavní vypínač.

- Po zapnutí napájení se rozsvítí kontrolka na ovládacím panelu.
- Hlavní vypínač zapněte nejméně 6 hodin před uvedením zařízení do provozu; chráňte tak jednotku před poškozením.

Před delším vypnutím

■ Viz návod k obsluze dálkového ovladače.

■ Napájení rozpojte vypnutím jističe (pojistka nebo detektor uzemnění).

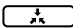
Je-li hlavní vypínač zapnutý, jednotka spotřebovává určitou energii, třebaže systém nepracuje. Z důvodů úspory energie vypněte hlavní vypínač. Po vypnutí hlavního vypínače zhasne displej dálkového ovladače.

■ Vzduchové filtry vyčistěte a znovu nasadte.

Po vyčištění zkontrolujte, zda jste instalovali vzduchový filtr. Viz "Údržba" na straně 4.

Následující příznaky nejsou známkou poruchy klimatizační jednotky

Systém nepracuje

- Systém se nespustí samočinně ihned po stisknutí tlačítka ON/OFF (ZAP/VYP). Svítí-li kontrolka OPERATION (v činnosti), systém pracuje správně. Systém se nespustil automaticky ihned, protože bezpečnostní zařízení systému chrání systém před přetížením. Systém se po třech minutách znovu automaticky zapne.
- Systém se nespustí samočinně ihned po vrácení tlačítka NASTAVENÍ TEPLoty po stisknutí do původní polohy. Svítí-li kontrolka OPERATION (v činnosti), systém pracuje správně. Systém se nespustil automaticky ihned, protože bezpečnostní zařízení systému chrání systém před přetížením. Systém se po třech minutách znovu automaticky zapne.
- Systém se nespustí, jestliže displej zobrazuje "  " (IKONA EXTERNÍHO OVLÁDÁNÍ) a tato ikona bliká několik vteřin po stisknutí ovládacího tlačítka. Důvodem je právě to, že systém je ovládán nebo deaktivován jiným ovladačem s vyšší prioritou. Jestliže displej bliká, znamená to, že systém nelze ovládat danou vnitřní jednotkou.
- Systém se nespustí samočinně ihned po zapnutí napájení. Počkejte minutu, dokud se mikroprocesor nepřipraví na provoz.

Z jednotky vychází bílá mlha

- Během chlazení je vysoká vlhkost vzduchu (na prašných místech nebo místech s obsahem oleje). V případě vysokého znečištění vnitřku vnitřní jednotky je rozložení teploty v místnosti nerovnoměrné. Vnitřek vnitřní jednotky je třeba vyčistit. Informace o čištění jednotky si vyžádejte od svého prodejce. Tuto činnost smí provádět výhradně kvalifikovaný servisní technik.
- Systém přepne do REŽIMU TOPENÍ po OPERACI ODMRAZOVÁNÍ. Vlhkost vzniklá odmrazováním jednotky se odpařuje a uniká.

Hluk klimatizačních jednotek

- Po spuštění jednotky se ozve zvonivý zvuk. Tento zvuk je způsoben spuštěním teplotního regulátoru. Zhruba po minutě zmlkne.
- Pracuje-li systém v režimu chlazení nebo při operaci rozmrazování je slyšet neustále hluboký syčivý zvuk. Jde o zvuk chladiva, které proudí v klimatizačním zařízení vnitřní i venkovní jednotkou.
- Bezprostředně po spuštění jednotky, po zastavení provozu, nebo zahájení či skončení operace odmrazování se ozývá syčivý zvuk. Jde o zvuk chladiva způsobený zastavením nebo změnou jeho proudění.
- Pracuje-li systém v režimu chlazení nebo při zastavení je slyšet neustále hluboký svištlivý zvuk. Tento zvuk je slyšet hluk provozu odtokového čerpadla.
- Je-li systém v provozu nebo po jeho zastavení je slyšet povzrávání. Tento zvuk vydávají plastové díly jednotky, jež se roztahují nebo smršťují teplem.

Prach z jednotek

- Z jednotky, jež dlouho nebyla v provozu, může po spuštění vyletovat prach. Prach pohlcený jednotkou vyletuje.

Jednotka vydává pachy

- Jednotka pohlcuje pachy z místnosti, nábytku, cigaret atd. a poté je opět vydává.

Displej dálkového ovladače s tekutými krystaly zobrazuje "88"

- Toto zobrazení se objevuje bezprostředně po zapnutí hlavního vypínače. Znamená, že dálkový ovladač je v běžném stavu. Obraz zůstane na displeji dočasně zobrazen.

Odstraňování potíží


Objeví-li se některá z následujících poruch, zaveďte uvedená opatření a spojte se s prodejcem.

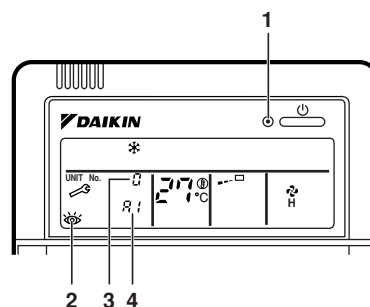
Systém musí opravit kvalifikovaný servisní technik.



Jestliže se za provozu klimatizačního zařízení projevují neobvyklé jevy (zápach z hoření atd.), odpojte napájecí kabel ze zásuvky a obraťte se na svého prodejce.

Další provoz zařízení za neobvyklých okolností může způsobit poruchu, úraz elektrickým proudem nebo požár.

- Bezpečnostní zařízení (například pojistka, jistič, zemnicí jistič apod.) často reagují nebo vypínač ON/OFF (ZAP/VYP) nepracuje správně. Opatření: Vypněte hlavní vypínač.
- Z jednotky prosakuje voda. Opatření: Zastavte provoz jednotky.
- Bliká-li na displeji "  " (KONTROLA), "Č. JEDNOTKY" a kontrolka PROVOZU a zobrazí se "KÓD CHYBY". Opatření: Informujte svého prodejce a sdělte mu obsah displeje.



- 1 Kontrolka provozu
- 2 Zpoždění kontroly
- 3 Číslo vnitřní jednotky, u které došlo k poruše
- 4 Kód poruchy

DAIKIN EUROPE NV

Zandvoordestraat 300, B-8400 Oostende, Belgium

4PWCS17821-5