

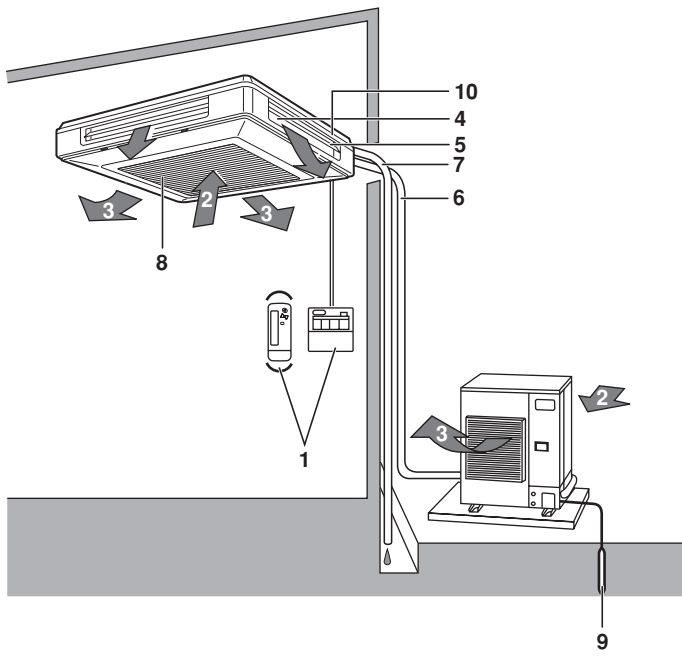


# KÄYTTÖOHJEET

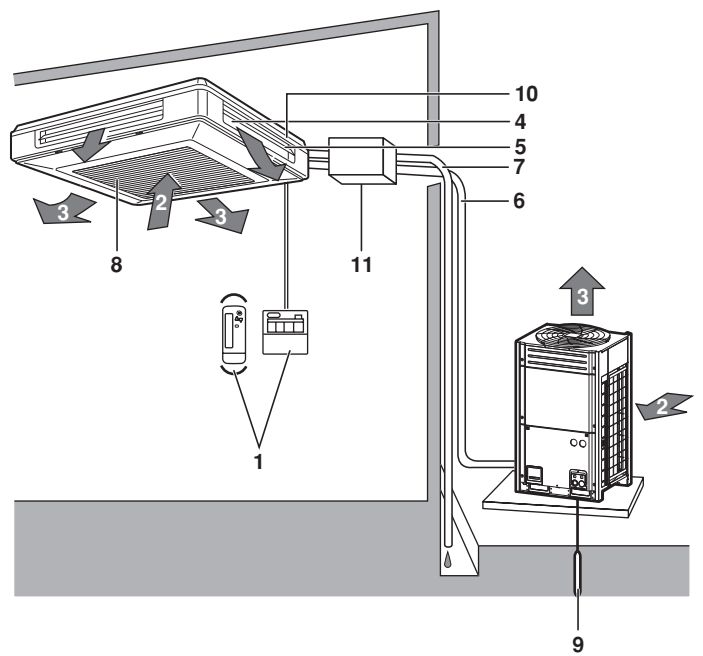
## Jaettu ilmastointilaitte Kattoon asennettava kasettityyppi

FUQ71BUV1B  
FUQ100BUV1B  
FUQ125BUV1B

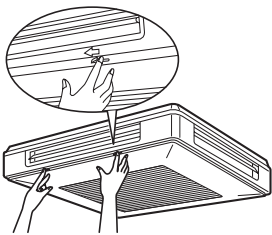
FXUQ71MV1  
FXUQ100MV1  
FXUQ125MV1



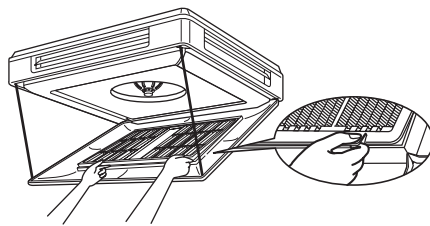
1



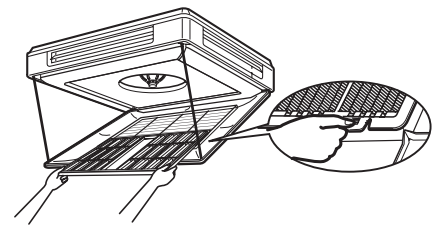
2



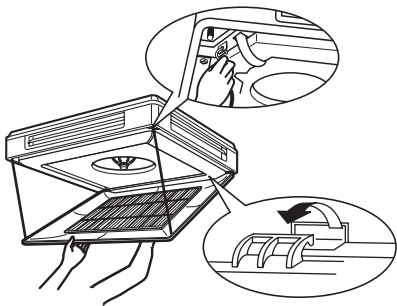
3



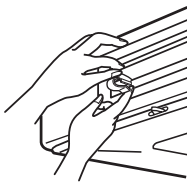
4



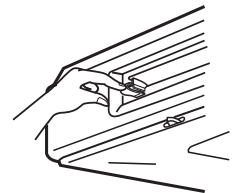
5



6



7



8

## SISÄLTÖ

	Sivu
Ennen käyttöönottoa.....	1
Turvaohjeet.....	2
Toiminta-alue.....	3
Asennuspaikka.....	3
Käyttötoiminnot.....	4
Toiminnan optimointi.....	4
Kunnossapito.....	4
Seuraavat oireet eivät johdu ilmastointilaitteesta.....	6
Vianetsintä.....	6



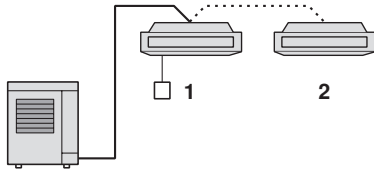
Haluamme kiittää sinua ostettuasi tämän Daikin-ilmastointilaitteen. Lue tämä käyttöopas huolellisesti ennen kuin käytät ilmastointilaitetta. Oppaassa kerrotaan, miten laitetta käytetään oikein ja annetaan ohjeita, mikäli laitteen käytössä ilmenee ongelma. Tämän oppaan luettuasi pane se talteen myöhempää käyttöä varten.

Katso kauko-ohjaimen käyttöohjeesta tietoja kauko-ohjaimen nimistä, kytkimien toiminnoista ja näytöistä.

## ENNEN KÄYTTÖNOTTOA

## FUQ

Käytettävissä ovat seuraavat järjestelmät, joten tarkasta jälleenmyyjältä ennen käyttöä, mikä järjestelmä on asennettu.



- 1 Kauko-ohjaimella varustettu yksikkö
- 2 Ilman kauko-ohjainta oleva yksikkö

**HUOMAA** Katso tarkempia tietoja kauko-ohjaimen ohjekirjasta.



Jos laitteessasi on mukautettu ohjausjärjestelmä, pyydä jälleenmyyjältä omaa järjestelmääsi koskevat ohjeet.

- Lämmityspumppumalli  
Tässä järjestelmässä on seuraavat käyttötilat: jäädytys, lämmitys, automaattinen, kuivaus ja tuuletin.
- Vain jäädytys -tyyppi  
Tässä järjestelmässä on jäädytys-, kuivaus- ja tuuletinkäyttötilat.

## Varotoimenpiteet ryhmäohjausjärjestelmässä ja kahden kauko-ohjainyksikön järjestelmässä

Tässä järjestelmässä on kaksi muuta ohjausjärjestelmää yksittäis-ohjausjärjestelmän (yksi kauko-ohjain ohjaa yhtä sisäyksikköä) lisäksi. Mikäli omassa laitteessasi on jokin alla mainituista ohjausjärjestelmistä, varmista seuraavat asiat:

- Ryhmäohjausjärjestelmä  
Yksi kauko-ohjain ohjaa enintään 16 sisäyksikköä. Kaikkien sisäyksiköiden asetukset ovat samat.
- Kahden kauko-ohjaimen ohjausjärjestelmä  
Kaksi kauko-ohjainyksikköä ohjaa yhtä sisäyksikköä (ryhmäohjausjärjestelmän ollessa kyseessä kaksi kauko-ohjainyksikköä ohjaa yhtä sisäyksiköiden ryhmää). Yksikköä käytetään erikseen.

**HUOMAA**

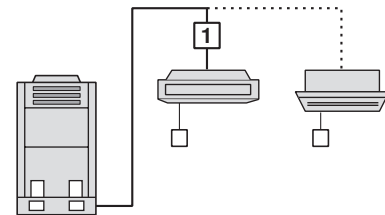
Ota yhteys jälleenmyyjääsi, mikäli haluat muuttaa ryhmäohjausjärjestelmän ja kahden kauko-ohjaimen ohjausjärjestelmän yhdistelmää tai asetuksia.

## Osien nimet ja tehtävät (Katso kuva 1)

- 1 Kauko-ohjain
- 2 Sisäänmenoilma
- 3 Poistoilma
- 4 Ilman ulostuloaukko
- 5 Ilmavirran säätölappä (ilman ulostuloaukossa)
- 6 Jäähdytysputkisto, sähkökaapelin liitäntä
- 7 Tyhjennysputki
- 8 Ilman sisäänmenoaukko. Sisäänrakennettu ilmansuodatin poistaa pölyn ja lian.
- 9 Maajohto. Sähköiskuja estävä johto ulkoyksiköstä maahan.
- 10 Tyhjennyspumppu (sisäänrakennettu). Tyhjentää huoneesta jäädytyksen aikana poistetun veden.

## FXUQ

Käytettävissä ovat seuraavat järjestelmät, joten tarkasta jälleenmyyjältä ennen käyttöä, mikä järjestelmä on asennettu.



- 1 BEV-yksikkö

**HUOMAA**

Katso tarkempia tietoja ulkoyksikön ohjekirjasta.

Jos laitteessasi on mukautettu ohjausjärjestelmä, pyydä jälleenmyyjältä omaa järjestelmääsi koskevat ohjeet.

- Lämpöpumppu- ja lämmön talteenotto -malli  
Tässä järjestelmässä on seuraavat käyttötilat: jäähdytys, lämmitys, automaattinen, kuivaus ja tuuletin.
- Vain jäähdytys -tyyppi  
Tässä järjestelmässä on jäähdytys-, kuivaus- ja tuuletinkäyttötilat.

## Varotoimenpiteet ryhmäohjausjärjestelmässä tai kahden kauko-ohjaimen ohjausjärjestelmässä

(Ks. luku sivulla 1)

### Osien nimet ja tehtävät (Katso kuva 2)

- 1 Kauko-ohjain
- 2 Sisäänmenoilma
- 3 Poistoilma
- 4 Ilman ulostuloaukko
- 5 Ilmavirran säätöläppä (ilman ulostuloaukossa)
- 6 Jäähdytysputkisto, sähkökaapelin liitäntä
- 7 Tyhjennysputki
- 8 Ilman sisäänmenoaukko. Sisäänrakennettu ilmansuodatin poistaa pölyn ja lian.
- 9 Maaajohto. Sähköiskuja estävä johto ulkoyksiköstä maahan.
- 10 Tyhjennyspumppu (sisäänrakennettu). Tyhjentää huoneesta jäähdytyksen aikana poistetun veden.
- 11 BEV-yksikkö. Yksikkö, jolla FXUQ-yksikkö liitetään VRV-ulkoyksikköön.

## TURVAOHJEET

Lue nämä TURVAOHJEET huolellisesti, jotta asennus tapahtuu oikein. Kun laitteisto on asennettu, tarkista että yksikkö toimii oikein käynnistyksen aikana. Opasta asiakasta käyttämään ja huoltamaan yksikköä.

Pyydä myös asiakkaita säilyttämään tämä asennusopas sekä käyttöopas myöhempää tarvetta varten.

Tätä ilmastointilaitetta koskee ehto "laitteet, jotka eivät ole julkisessa käytössä".



VAROITUSTEN noudattamatta jättämisestä saattaa koitua vakavia seurauksia kuten kuolema tai vaikea vamma.

HUOMAUTUSTEN noudattamatta jättäminen voi aiheuttaa vammoja tai laitteiston vaurioitumisen.

## VAROITUKSIA

- Vältä pitkällistä altistumista kylmälle ilmavirralle, tai vältä liiallista altistumista kylmälle ilmalle.  
Muuten fyysinen kuntosi saattaa heiketä ja/tai terveytesi voi heiketä.
- Kun ilmastointilaitte on epänormaalissa tilassa (palavan hajua tms.), irrota virtajohto pistorasiasta ja ota yhteys ilmastointilaitteen jälleenmyyjään.  
Käytön jatkaminen tällaisissa olosuhteissa voi aiheuttaa särkymisen, sähköiskun ja tulipalon.
- Kysy jälleenmyyjältä tietoja ilmastointilaitteen asennuksesta.  
Itse tehty puutteellinen asennus voi aiheuttaa vesivuodon, sähköiskun ja tulipalon.
- Kysy jälleenmyyjältä tietoja parannuksista, korjauksista ja huollosta.  
Puutteellinen parannus, korjaus tai huolto voi aiheuttaa vesivuodon, sähköiskun ja tulipalon.
- Älä työnnä sormeaa, keppiä tms. ilman otto- tai poistoaukkoon tai tuulettimen siipiin.  
Nopeasti pyörivä tuuletin voi aiheuttaa vammoja.
- Jos kylmäainetta vuotaa, ota yhteys laitteen myyjään.  
Kun ilmastointilaitte asennetaan pienen huoneeseen, on huolehdittava siitä, että jos kylmäainetta pääsee vuotamaan, sen määrä ei ylitä sallittua rajaa. Jos vuotava määrä ylittää rajan, seurauksena voi olla hapenpuutteesta aiheutuva onnettomuus.
- Pyydä asiantuntijaa asentamaan erikseen myytävät komponentit.  
Käytä vain suosittelemiamme erikseen myytäviä komponentteja.  
Itse tehty puutteellinen asennus voi aiheuttaa vesivuodon, sähköiskun ja tulipalon.
- Pyydä jälleenmyyjää siirtämään ilmastointilaitte ja asentamaan se uudelleen.  
Puutteellisesti tehty asennus voi aiheuttaa vesivuotoja, sähköiskuja tai tulipaloja.
- Älä käytä väärän kokoista sulaketta.  
Rautalanganpätkän tms. käyttö voi aiheuttaa laitteen särkymisen ja tulipalon.
- Ilmastointilaitteessa oleva kylmäaine on turvallista eikä yleensä vuoda. Jos kylmäainetta vuotaa huoneeseen ja joutuu kosketuksiin polttimen, lämmittimen tai lieden kanssa, seurauksena voi olla haitallisia kaasuja.  
Älä käytä ilmastointilaitetta, ennen kuin huoltoteknikko on ilmoittanut korjanneensa vuodon.

## HUOMAUTUKSIA

- Älä käytä ilmastointilaitetta muihin tarkoituksiin.  
Älä käytä ilmastointilaitetta erityistarkoituksiin, kuten ruoan, eläinten ja kasvien, tarkkuuslaitteiden ja taide-esineiden säilytykseen, koska niiden laatu saattaa huonontua.
- Älä irrota ulkoyksikön ilman ulostuloaukkoa.  
Tuuletin jää näkyviin ja voi aiheuttaa vammoja.
- Kun ilmastointilaitetta käytetään yhdessä polttimien tai lämmittimien kanssa, huolehdi riittävästä ilmanvaihdosta.  
Riittämätön ilmanvaihto voi aiheuttaa hapenpuutteesta aiheutuvan onnettomuuden.
- Varmista, että jalustapalat eivät ole vaurioituneet pitkään jatkuneen käytön aikana.  
Jos ne ovat vaurioituneet, yksikkö saattaa pudota tai kaatua ja aiheuttaa vammoja.
- Älä aseta tulenarkaa suihkepulloa ilmastointilaitteen lähelle tai suihkuta sen lähellä.  
Seurauksena saattaa olla tulipalo.
- Kun haluat puhdistaa ilmastointilaitteen, pysäytä se ja irrota virtajohto pistorasiasta.  
Muuten seurauksena voi olla sähköisku ja vammoja.
- Älä käytä ilmastointilaitetta, jos kätesi ovat märät.  
Seurauksena voi olla sähköisku.

## ASENNUSPAIKKA

- Älä aseta sisäyksikön alle esineitä, joita vesi voi vaurioittaa. Vesi voi tiivistyä ja tippua, jos ilmankosteus on 80% tai enemmän tai jos tyhjennysputki tukkeutuu.
- Älä laita poltinta tai lämmitintä suoraan ilmastointilaitteesta tulevaan ilmavirtaan. Seurauksena voi olla polttimeen tai lämmittimen epätäydellinen palaminen.
- Älä anna lasten kiivetä ulkoyksikön päälle, äläkä laita sen päälle mitään esineitä. Putoaminen tai tippuminen voi aiheuttaa vammoja.
- Pidä eläimet ja kasvit poissa suorasta ilmavirrasta. Se voi vaikuttaa haitallisesti eläimiin ja kasveihin.
- Älä pese ilmastointilaitetta vedellä. Seurauksena voi olla sähköisku tai tulipalo.
- Älä asenna ilmastointilaitetta paikkaan, jossa tulenarkaa kaasua saattaa vuotaa. Jos kaasua vuotaa ja jää ilmastointilaitteen ympärille, saattaa syttyä tulipalo.
- Muista asentaa maavuotokatkaisin. Jos sellaista ei asenneta, seurauksena voi olla sähköisku tai tulipalo.
- Huolehdi siitä, että ilmastointilaitte on maadoitettu. Älä kytke maajohtoa kaasu- tai vesijohtoon, ukkosen johdattimeen tai puhelimen maalinjaan. Puutteellinen maadoitus voi aiheuttaa sähköiskun.
- Asenna tyhjennysputket huolellisesti. Puutteelliset putket voivat aiheuttaa vesivahinkoja.
- Laitetta ei ole tarkoitettu pienten lasten tai heikkojen henkilöiden käytettäväksi ilman valvontaa.
- Pieniä lapsia on valvottava, jotta he eivät pääse leikkimään laitteella.

## TOIMINTA-ALUE

Mikäli ilman kosteus tai lämpötila on seuraavien rajojen ulkopuolella, turvalaitteet eivät välttämättä toimi ja ilmastointilaitte ei saata toimia, tai sisäyksiköstä saattaa tippua vettä.

Kauko-ohjaimen lämpötilan asetusväli 16°C–32°C.

### FUQ

Ulkoyksikkö		JÄÄHDYTYS		LÄMMITYS	
RZQ71–125	ulkoilman lämpötila	–15~50°C DB		–19,5~21°C DB	–20~15,5°C WB
	sisäilman lämpötila	18~37°C DB		10~27°C DB	
		12~28°C WB			
sisäilman kosteus	≤80% <sup>(*)</sup>				

DB: Kuivalämpötila (°C)

WB: Märkälämpötila (°C)

(\*) veden tiivistymisen ja sen tippumisen estämiseksi yksiköstä

### FXUQ

	JÄÄHDYTYS		LÄMMITYS	
ulkoilman lämpötila	–5~43°C DB		–20~21°C DB	–20~15,5°C WB
sisäilman lämpötila	21~32°C DB		15~27°C DB	
	14~25°C WB			
sisäilman kosteus	≤80% <sup>(*)</sup>			

DB: Kuivalämpötila (°C)

WB: Märkälämpötila (°C)



### Asennuspaikkaa koskevia ohjeita

- Onko ilmastointilaitte asennettu paikkaan, jossa on hyvä ilmanvaihto eikä esteitä ympärillä?
- Älä käytä ilmastointilaitetta paikoissa, joissa on:
  - Paljon mineraaliöljyä, kuten poraöljyä.
  - Paljon suolaa, esim. rannalla.
  - Rikkikaasuja, esim. kuumien lähteiden lähellä.
  - Huomattavia jännitevaihteluita, esim. tehdas tai laitos.
  - Ajoneuvot ja alukset.
  - Paljon öljysumua ja höyryä esim. keittämisestä tms.
  - Koneita, jotka kehittävät sähkömagneettisia aaltoja.
  - Happo- ja/tai emäshöyryä tai -kaasua.
- Onko lumisuojausksesta huolehdittu? Kysy lisätietoja laitteen myyjältä.

### Johdotuksesta

- Kaikki sähköasennustyöt tulee antaa valtuutetun sähköurakoitsijan tehtäväksi. Kysy jälleenmyyjältä tietoja johdotuksesta. Älä koskaan tee johdotusta itse.
- Varmista, että ilmastointilaitteelle on varattu erillinen virtapiiri ja että valtuutettu sähköurakoitsija on tehnyt kaikki sähkötyöt paikallisten lakien ja säädösten mukaisesti.

### Tarkkaile myös käyttöäänä

- Onko seuraavat paikat valittu?
  - Paikka, joka kestää ilmastointilaitteen painon ja vähentää käyntiäänä ja värinöitä.
  - Paikka, jossa ulkoyksiköstä tuleva kuuma ilma poistuu ja käyntiäänät.
- Eikö ulkoyksikön ilman poistoaukon lähellä varmasti ole esteitä? Tällaiset esteet voivat heikentää suorituskykyä ja lisätä käyntiäänä.
- Jos käytön aikana ilmenee epänormaaleja ääniä, ota yhteys jälleenmyyjään.

### Tyhjennysputkiston tyhjennys

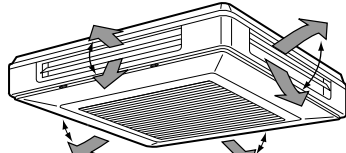
- Onko tyhjennysputkisto asennettu tyhjentymään kokonaan? Jos ilmastointikäytön aikana ulkoyksikön tyhjennysputkia ei tyhjenetä kunnolla, on mahdollista, että pöly ja lika tukkivat putken. Tällöin sisäyksiköstä voi vuotaa vettä. Pysäytä tällöin ilmastointilaitte ja ota yhteys jälleenmyyjään tai huoltopalveluumme.

## KÄYTTÖTOIMINNOT

- Käyttötoiminnot  
FUQ: Lue kauko-ohjaimen kiinnitetty käyttöopas.  
FXUQ: Lue ulkoyksikköön kiinnitetty käyttöopas.
- Käyttötoiminnot ovat erilaisia lämpöpumppu- ja jäähdytysmalleilla. Ota yhteyttä Daikin-jälleenmyyjäsi ja varmista järjestelmäsi tyyppi.
- Laitteen suojaamiseksi vaurioitumiselta kytke päävirtakytkin päälle 6 tuntia ennen käyttöönottoa.
- Jos virransyöttö katkeaa käytön aikana, laite käynnistyy automaattisesti uudelleen, kun virransyöttö palaa normaaliksi.

### Ilmavirtauksen suunnan säätö

Paina ILMAVIRRRAN SUUNTAUS -painiketta säätääksesi virtauskulmaa.



Ylös/alas-säätö

Paina ILMAVIRRRAN SUUNTAUS -painiketta valitaksesi ilmavirran suunnan, kuten alla näytetään.

ILMAVIRRRAN SÄÄTÖLUUKKU -näyttö heilahtelee allaolevan kuvan mukaisesti ja ilmavirran suunta vaihtuu jatkuvasti. (Automaattinen heilahtelu -asetus).

Paina ILMAVIRRRAN SUUNTAUS -painiketta valitaksesi haluamasi suunnan.

ILMAVIRRRAN SÄÄTÖLUUKKU -näyttö lopettaa heilahtelun ja ilmavirran suunta on vakio (kiinteä ilmavirran suunta -asetus).

### Ilmavirran säätöluukkujen liike

Seuraavissa tilanteissa ilmavirran suunta saattaa poiketa näytöllä olevasta, koska mikrotietokone ohjaa ilmavirtaa.

Toimintotila	Jäähdytys	Lämmitys
Toimintotila	Kun huoneen lämpötila on alhaisempi kuin asetettu lämpötila	• Kun huoneen lämpötila on korkeampi kuin asetettu lämpötila • Jäänpoistotoiminto
	Käytettäessä jatkuvasti vaakatason ilmavirtaussuuntaa	

Toimintotila sisältää automaattisen toiminnon.

## TOIMINNAN OPTIMOINTI

Noudata seuraavia varotoimenpiteitä järjestelmän moitteettoman toiminnan varmistamiseksi.

- Säädä huonelämpötila oikein parasta oleskelumukavuutta silmälläpitäen. Vältä liiallista lämmitystä tai jäähdytystä.
- Estä suoran auringonvalon pääsy huoneeseen jäähdytystoiminnan aikana käyttämällä verhoja tai kaihtimia.
- Tuuleta huone säännöllisesti. Yksikön pitkäaikainen käyttö vaatii huoneen huolellista tuulettamista.
- Pidä ovet ja ikkunat suljettuina. Jos ovet ja ikkunat ovat auki, huoneesta virtaa pois ilmaa, mikä heikentää jäähdytyksen tai lämmityksen tehoa.
- Älä aseta muuta lämpölähdettä suoraan sisäyksikön alapuolelle. Lämpö voi muuttaa niiden muotoa.
- Älä milloinkaan aseta mitään esinettä yksikön ilman sisäänmeno- tai ulostuloaukkojen eteen. Ne saattavat olla haitaksi laitteen toiminnalle tai jopa estää sen.
- Käännä virtakytkin pois-asentoon, kun yksikköä ei käytetä pitkään aikaan. Mikäli laite on kytketty päälle, se kuluttaa virtaa. Kytke virta kuusi tuntia ennen yksikön uudelleen käynnistystä yksikön oikean toiminnan varmistamiseksi. (Ks. luku "Kunnonapito" sivulla 4)
- Kun näytöllä näkyy symboli " " (ilmansuodatin pitää puhdistaa), pyydä pätevää huoltomiestä puhdistamaan suodatin. (Katso luku "Kunnonapito" sivulla 4)

## KUNNOSSAPITO

Laitetta saa huoltaa ainoastaan ammattitaitoinen huoltohenkilö.



- Ennen päätelaitteiden käsittelyä on kaikki virransyöttöpiirit katkaistava.
- Pysäytä toiminta ja katkaise virta ennen ilmastointilaitteen puhdistusta. Muuten seurauksena voi olla sähköisku ja vammoja.
- Älä pese ilmastointilaitetta vedellä. Seurauksena saattaa olla sähköisku.
- Ole varovainen tikkaiden tai telineiden kanssa. Korkeissa paikoissa työskenneltäessä on oltava varovainen.

### Ilmansuodattimen puhdistus

Puhdista ilmansuodatin kun laitteen näytöllä näkyy " " (AIKA PUHDISTAA ILMANSUODATIN).

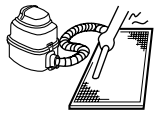
Puhdista ilmansuodatin useammin, mikäli laite on asennettu ympäristöön, jonka ilmassa on runsaasti epäpuhtauksia.

Jos lika ei lähde pois, vaihda ilmansuodatin. (Vaihtoilmansuodattimen saa erikseen tilaamalla.)

- 1 Avaa imusäleikkö.  
Siirrä nuppeja sivullepäin samanaikaisesti kuvan osoittamalla tavalla ja vedä lopuksi alaspäin. Sulje säleikkö samalla tavalla. (Katso kuva 3).
- 2 Irrota ilmansuodattimet.  
Vedä ilmansuodattimen kumpaakin nuppia ylös ja ulos itseäsi kohti. (Katso kuva 4).

### 3 Ilmansuodattimen puhdistaminen

Poista ilmansuodattimessa oleva pöly pölynimurilla ja huuhtelee suodattimet hellävaraisesti viileässä vedessä. Älä käytä pesuainetta tai kuumaa vettä, sillä suodatin voi kutistua tai menettää oikean muotonsa. Puhdistuksen jälkeen kuivaa suodattimet auringolta suojatussa paikassa.



#### HUOMAA



- Älä pese ilmastointilaitetta yli 50°C vedellä, sillä se voi aiheuttaa värimuutoksia ja/tai muodonmuutoksia.
- Älä laita sitä tuleen, sillä se voi syttyä.

### 4 Ilmansuodattimen asettaminen paikalleen

- Työnnä ilmansuodatinta imusäleikön kehystä pitkin, ja työnnä se säleikön ulkonemaan.
- Lukitse ilmansuodatin paikalleen painamalla nupit alas. (Katso kuva 5).

### 5 Sulje imusäleikkö.

Katso kohta 1.

### 6 Kun laitteeseen on kytketty virta, paina suodattimen puhdistusajan kuvakkeen poistopainiketta.

Näyttö " " katoaa.



## Ilman ulostulon ja ulkoisten paneelien puhdistaminen

- Puhdista pehmeällä kankaalla.
- Jos tahrojen poistaminen on vaikeaa, käytä vettä ja neutraalia puhdistusainetta.
- Jos läppä on hyvin likainen, irrota se alla mainitulla tavalla ja puhdista tai vaihda se. (Vaihtoläppä on valinnaisvaruste.)

#### HUOMAA



- Älä käytä bensiiniä, bentseeniä, tinneriä, kiillotusjauhetta tai nestemäisiä hyönteismyrkkyjä. Ne voivat aiheuttaa värivirheitä tai käpristymistä.
- Älä anna sisäyksikön kastua. Seurauksena saattaa olla sähköisku tai tulipalo.
- Älä hankaa kovasti, kun peset siipeä vedellä. Tiivistyspinta saattaa kuoriutua pois.
- Ilmansuodattimien ja ulkopaneelien puhdistukseen käytetyn veden tai ilman lämpötilan tulee olla alle 50°C.

## Imusäleikön puhdistaminen

### 1 Avaa imusäleikkö.

Katso "Ilmansuodattimen puhdistus" sivulla 4. (Katso kuva 3).

### 2 Irrota imusäleikkö.

- Irrota kaksi narua, joilla imusäleikkö on kiinnitetty sisäyksikköön.
- Kun imusäleikkö on auki, irrota se työntämällä sitä alas kuten kuva näyttää. (Katso kuva 6)

### 3 Irrota ilmansuodatin.

Katso "Ilmansuodattimen puhdistus" sivulla 4.

### 4 Puhdista imusäleikkö.

Pese se pehmeällä harjalla ja neutraalilla pesuaineella tai vedellä, ja kuivaa hyvin. Jos se on hyvin likainen, levitä suoraan tuuletuspuhaltimien tai uunien puhdistukseen käytettävää ainetta, odota 10 minuuttia ja huuhtelee sitten vedellä.



### 5 Kiinnitä ilmansuodatin.

Katso "Ilmansuodattimen puhdistus" sivulla 4.

### 6 Kiinnitä imusäleikkö.

Katso kohta 2.

### 7 Sulje imusäleikkö.

Katso kohta 1.

## Ilmavirran säätöläpän irrotus ja kiinnitys

### 1 Läpän irrotus

Avaa kummassakin päässä oleva salpa, ja vedä läppää itseäsi kohti. (Katso kuva 7).

### 2 Läpän kiinnitys

Kohdista läpän salvat ilman ulostuloaukon kummassakin päässä olevien pullistumien kanssa, ja työnnä kevyesti. (Katso kuva 8).

#### HUOMAA



Kun peset läppää vedellä, käytä vain pehmeää harjaa tai neutraalia pesuainetta.

## Käynnistys pitkän pysähdyksen jälkeen

### ■ Varmista seuraavat asiat:

- Tarkista, että ilman sisäänmeno- ja ulostuloaukot eivät ole tukkiutuneet. Poista kaikki esteet.
- Tarkista maadoitus.

### ■ Puhdista ilmansuodatin ja ulkopaneelit.

- Asenna ilmansuodatin puhdistuksen jälkeen paikalleen.

### ■ Käännä päävirtakytkin päälle.

- Ohjauspaneelin näyttö syttyy, kun virta kytketään päälle.
- Laitetta suojataksesi käännä päävirtakytkin päälle vähintään 6 tuntia ennen käynnistystä.

## Ennen kuin laite jätetään käyttämättä pitkään

### ■ Lue kauko-ohjaimen kiinnitetty käyttöopas.

### ■ Irrota virtalähde kääntämällä turvakatkaisin pois päältä (sulake tai maavuotoilmais).


Kun päävirtakytkin on PÄÄLLÄ-asennossa, jonkin verran sähköä kuluu, vaikka järjestelmä ei ole käynnissä. Kytke päävirtalähde pois päältä säästäaksesi virtaa. Kauko-ohjaimen näyttö sammuu, kun päävirtakytkin käännetään POIS-asentoon.

### ■ Puhdista ilmansuodattimet ja laita ne paikoilleen.

Muista laittaa ilmansuodatin paikoilleen puhdistuksen jälkeen. Katso "Kunnossapito" sivulla 4.

## SEURAAVAT OIREET EIVÄT JOHDU ILMASTOINTILAITTEESTA

### Järjestelmä ei toimi

- Järjestelmä ei käynnisty uudelleen heti, kun ON/OFF -painiketta painetaan.  
Jos toiminnan merkivalo syttyy, järjestelmä toimii normaalisti. Järjestelmä ei käynnisty heti uudelleen, koska sen turvalaitteet reagoivat estääkseen järjestelmän ylikuormituksen. Järjestelmä käynnistyy automaattisesti uudelleen kolmen minuutin kuluttua.
- Järjestelmä ei käynnisty uudelleen heti, kun lämpötilan asetuspainike palautuu alkuperäiseen asentoonsa painamisen jälkeen.  
Jos toiminnan merkivalo syttyy, järjestelmä toimii normaalisti. Järjestelmä ei käynnisty heti uudelleen, koska sen turvalaitteet reagoivat estääkseen järjestelmän ylikuormituksen. Järjestelmä käynnistyy automaattisesti uudelleen kolmen minuutin kuluttua.
- Järjestelmä ei käynnisty, kun näytöllä näkyy  (ULKOINEN OHJAUS -KUVAKE), ja näyttö välkkyvät muutaman sekunnin ajan sen jälkeen, kun toimintapainiketta on painettu. Tämä johtuu siitä, että järjestelmää ohjaa tai sen on poistanut käytöstä toinen ohjain, jolla on suurempi etuoikeus. Näytön välkkyminen merkitsee sitä, että järjestelmää ei voida ohjata tällä sisäyksiköllä.
- Järjestelmä ei käynnisty heti, kun virransyöttö kytketään päälle. Odota yhden minuutin ajan, kunnes mikrotietokone on valmiina toimintaan.

### Yksiköstä virtaa ulos valkoista höyryä

- Kosteuden ollessa korkea jäädytyksen aikana (rasvaisissa tai pölyisissä paikoissa)  
Mikäli sisäyksikön sisäpuoli on erittäin likainen, huoneen lämpötilajakauma muuttuu epätasaiseksi. Sisäyksikön sisäosat on puhdistettava. Pyydä jälleenmyyjältä ohjeet laitteen puhdistamiseksi. Työn suorittamiseen tarvitaan ammattitaitoista huoltomiestä.
- Kun järjestelmä vaihdetaan jäänpoiston jälkeen lämmitys-toimintaan.  
Jäänpoistosta syntyvä kosteus muuttuu höyryksi ja poistuu laitteesta.

### Ilmastointilaitteiden äänet

- Yksikön käynnistyksen jälkeen kuuluu soiva ääni.  
Lämpötilan säätimen toiminta aiheuttaa tämän äänen. Se loppuu noin minuutin kuluttua.
- Jatkuva, matala sähisevä ääni, kun järjestelmä on jäädytys- tai jäänpoistotoiminnassa.  
Ääni johtuu kaasumaisen kylmäaineen virtauksesta sisä- ja ulkoyksiköiden läpi.
- Järjestelmän käynnistyksen ja sulkemisen yhteydessä sekä SULATUSTOIMINNON pysäytyksen yhteydessä kuultava suhahdus.  
Ääni johtuu kylmäaineen virtauksen pysähtymisestä ja virtauksen muuttumisesta.
- Jatkuva suhisevä ääni, joka kuuluu kun järjestelmä on JÄÄHDYTYSTILASSA tai pysähdyksissä.  
Äänen aiheuttaa käynnissä oleva tyhjennyspumppu.
- Vingahtava ääni, joka kuuluu kun järjestelmä on käynnissä tai kun järjestelmä on sammutettu.  
Ko. ääni johtuu muoviosien laajenemisesta tai supistumisesta lämmönvaihtelujen seurauksena.

### Yksiköstä tulee ulos pölyä

- Laitteesta saattaa tulla ulos pölyä, kun se kytketään päälle sen oltua pitkään käyttämättömänä.  
Laitteeseen kerääntynyt pöly virtaa ulos.

### Yksikön tuottama haju

- Laite absorboi hajuja huoneista, huonekaluista, tupakansavusta jne. ja päästää ne edelleen ilmaan.

### Kauko-ohjaimen nestekidenäytössä näkyy "88"

- Välittömästi sen jälkeen, kun päävirtakytkin on kytketty päälle. Osoittaa, että kauko-ohjain on kunnossa. Näkyy vähän aikaa.

## VIANETSINTÄ


Jos jokin seuraavassa mainituista vikatilanteista ilmenee, suorita alla mainitut toimenpiteet ja ota yhteys jälleenmyyjään.

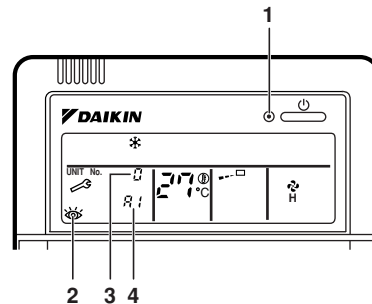
Järjestelmän korjaus pitää teetää ammattitaitoisella huoltomiehellä.



Kun ilmastointilaitte on epänormaalissa tilassa (palavan hajua tms.), irrota virtajohto pistorasiasta ja ota yhteys jälleenmyyjään.

Käytön jatkaminen tällaisissa olosuhteissa voi aiheuttaa särkeymisen, sähköiskun ja tulipalon.

- Jos turvalaite, kuten sulake, katkaisin tai maavuotokatkaisin laukeaa usein tai virtakytkin ei toimi oikein.  
Toimenpide: Käännä päävirtakytkin pois päältä.
- Laitteesta virtaa ulos vettä.  
Toimenpide: Pysäytä laitteen toiminta.
- Jos näyttöviesti  (TARKASTUS), "UNIT No." (Yksikön nro), ja toimintavalot vilkkuvat ja viesti "MALFUNCTION CODE" (virhetoimintakoodi) tulee näytölle.  
Toimenpide: Ilmoita asiasta jälleenmyyjälle ja kerro näytöllä näkyvä vikakoodi.

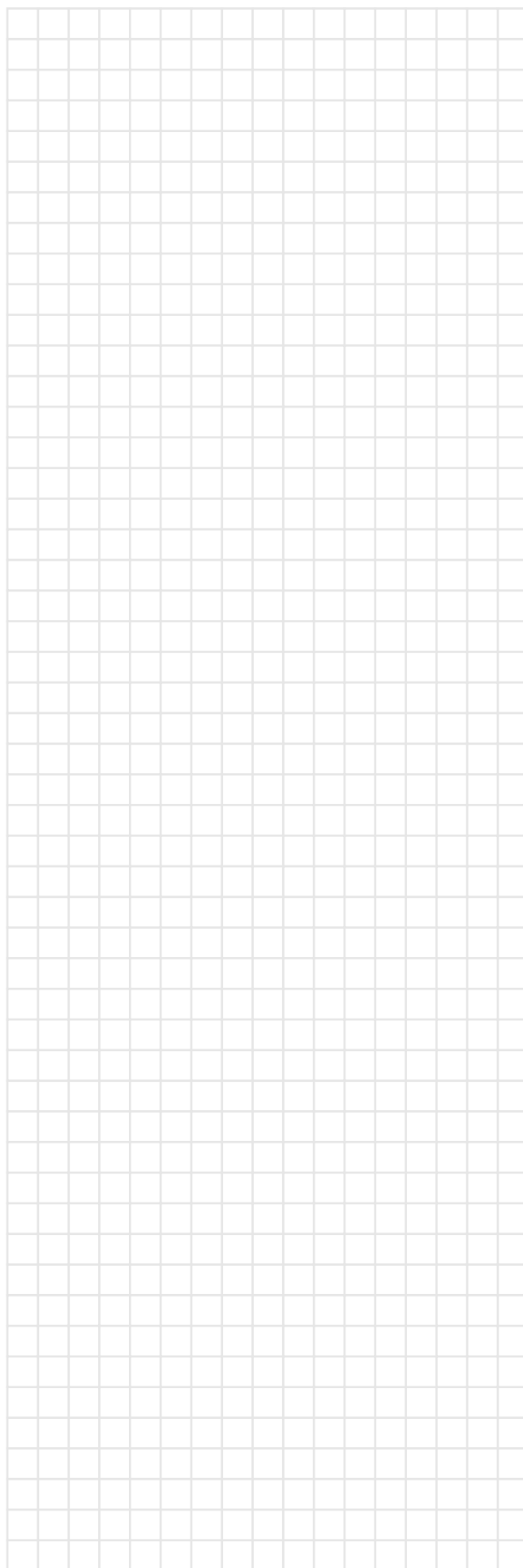


- 1 Yksikön toimintaa ilmaiseva valo
- 2 Tarkastusviive
- 3 Sen sisäyksikön numero, jossa virhetoiminta on ilmennyt
- 4 Vikakoodi



Jos järjestelmä ei toimi kunnolla (ei kuitenkaan em. systä johtuen ja mikään em. virhetoiminnoista ei ole ilmennyt), tutki järjestelmä seuraavan ohjeen mukaisesti.

- Järjestelmä ei toimi ollenkaan.
  - Tarkista, onko kyseessä virtakatkos.  
Odot, kunnes virransyöttö palaa normaaliksi. Jos järjestelmän toiminnan aikana sattuu virtakatkos, järjestelmä käynnistyy uudelleen automaattisesti, kun virransyöttö palaa normaaliksi.
  - Tarkista onko sulake palanut tai katkaisija lauennut.  
Tarvittaessa vaihda sulake tai palauta katkaisija.
- Järjestelmä pysähtyy kesken toiminnan.
  - Tarkista, onko sisä- tai ulkotilaan asennettavan laitteen ilman sisäänmeno- tai ulostuloaukon edessä jokin esine.  
Poista esine ja varmista ilmankierto.
  - Tarkista, onko ilmansuodatin tukkeutunut.  
Pyydä ammattitaitoista huoltohenkilöä puhdistamaan ilmansuodattimet. Katso "[Kunnossapito](#)" sivulla 4.
- Järjestelmä toimii, mutta jäähdytyksen tai lämmityksen teho on riittämätön.
  - Tarkista, onko sisä- tai ulkotilaan asennettavan laitteen ilman sisäänmeno- tai ulostuloaukon edessä jokin esine.  
Poista esine ja varmista ilmankierto.
  - Tarkista, onko ilmansuodatin tukkeutunut.  
Pyydä ammattitaitoista huoltohenkilöä puhdistamaan ilmansuodattimet. Katso "[Kunnossapito](#)" sivulla 4.
  - Tarkista, onko asetettu lämpötila oikea. (Katso kauko-ohjaimen käyttöohjetta.)
  - Tarkista, onko tuulettimen nopeuden ohjauspainike asetettu alhaiselle nopeudelle. (Katso kauko-ohjaimen käyttöohjetta.)
  - Jos ilman virtauskulma ei ole oikea. ("[Ilmavirtauksen suunnan säätö](#)" sivulla 4)
  - Tarkista, ovatko ovet tai ikkunat auki. Sulje ovet tai ikkunat, jotta tuuli ei pääse puhaltamaan sisään.
  - Tarkista, pääseekö aurinko paistamaan suoraan huoneeseen (jäähdytettäessä).  
Käytä verhoja tai kaihtimia.
  - Tarkista, onko huoneessa liikaa ihmisiä. Jäähdytyksen teho vähenee, mikäli huoneeseen syntyy liikaa lämpöä.
  - Tarkista, onko huoneen lämpölähde liian suuri (jäähdytettäessä).  
Jäähdytyksen teho vähenee, mikäli huoneeseen syntyy liikaa lämpöä.



**DAIKIN EUROPE NV**

Zandvoordestraat 300, B-8400 Oostende, Belgium

4PWF117821-4