

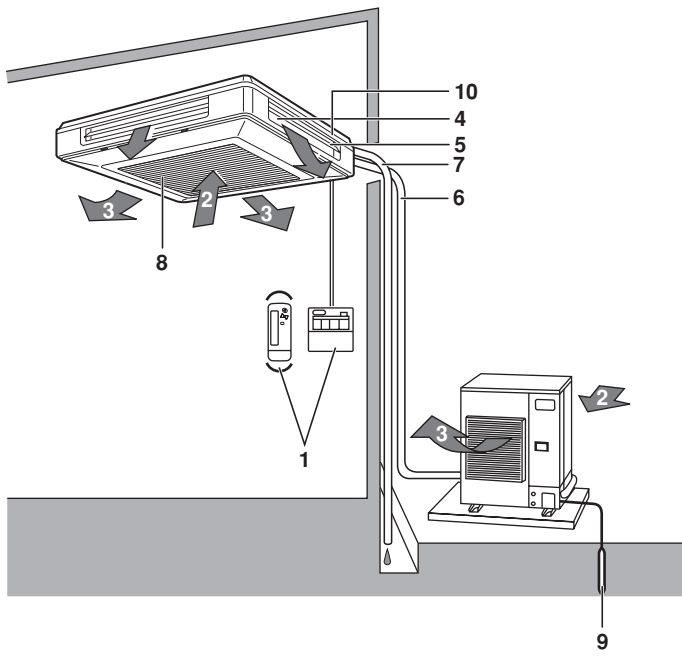


DRIFTSHÅNDBOK

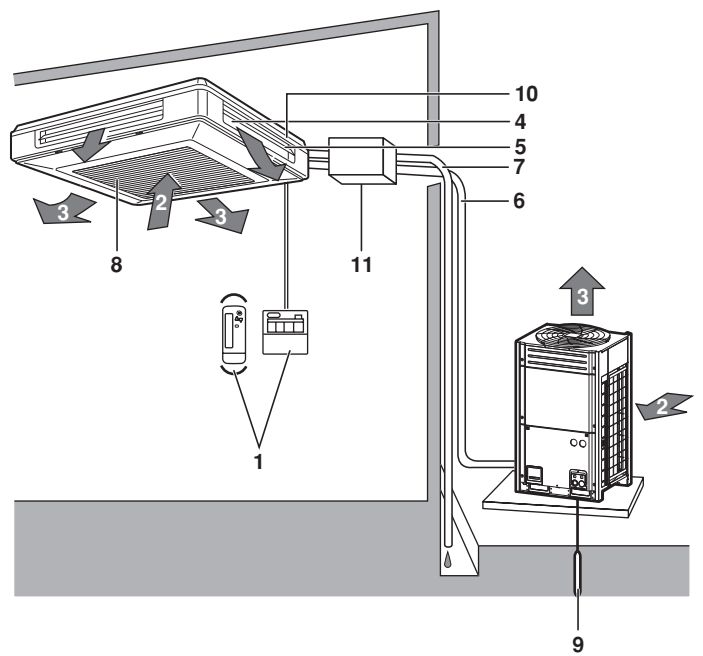
Luftkondisjoneringsanlegg i delt system Kassettype for takmontering

FUQ71BUV1B
FUQ100BUV1B
FUQ125BUV1B

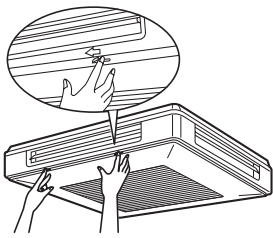
FXUQ71MV1
FXUQ100MV1
FXUQ125MV1



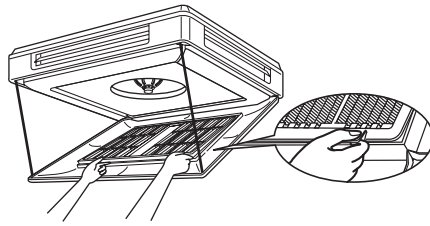
1



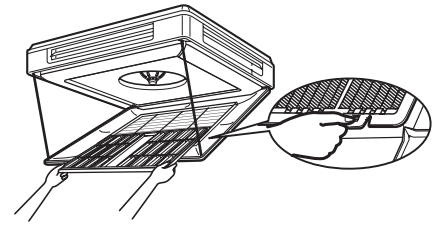
2



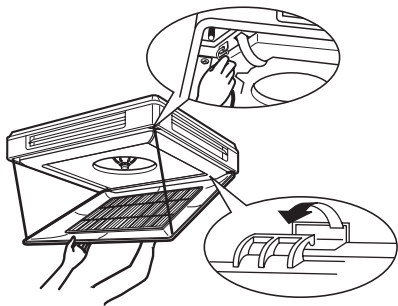
3



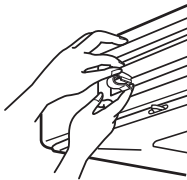
4



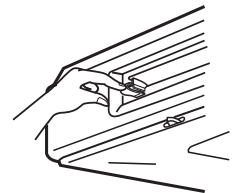
5



6



7



8

INNHOOLD

	Side
Hva som skal gjøres før anlegget settes i drift.....	1
Sikkerhetstiltak	2
Arbeidsområde	3
Installeringssted.....	3
Driftsprosedyre	4
Optimal drift	4
Vedlikehold	4
Følgende symptomer skyldes ikke problemer med luftkondisjoneringsanlegget	6
Feilsøking	6



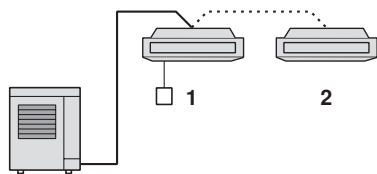
Takk for at du kjøpte dette luftkondisjoneringsanlegget fra Daikin. Les denne driftshåndboken nøye før du tar luftkondisjoneringsanlegget i bruk. Den vil fortelle deg om riktig bruk av anlegget, og hjelpe deg dersom det skulle oppstå problemer. Når du har lest håndboken, bør den oppbevares for fremtidig referanse.

Se driftshåndboken for fjernkontrollen for nærmere informasjon om navn på og funksjoner til brytere og symboler på fjernkontrollen.

HVA SOM SKAL GJØRES FØR ANLEGGET SETTES I DRIFT

FUQ

Følgende systemer finnes, så hør med forhandleren om hvilket system du har før det brukes.



- 1 Anlegg med fjernkontroll
- 2 Anlegg uten fjernkontroll



NB Se håndboken for fjernkontrollen når det gjelder ytterligere informasjon.

Dersom anlegget har individuelt tilpasset styringssystem, må du be forhandleren om driftsopplysningene som samsvarer med anlegget.

- Varmepumpe
 Dette anlegget har operasjonsmodi for kjøling, oppvarming, automatikk, tørkeprogram og vifte.
- Kun kjøling
 Dette anlegget har operasjonsmodi for kjøling, tørkeprogram og vifte.

Forholdsregler for gruppekontrollsystem eller kontrollsystem med to fjernkontroller

Dette anlegget har to andre styringssystemer i tillegg til individuelt styresystem (én fjernkontroll styrer ett innendørsanlegg). Bekreft det følgende dersom anlegget er av følgende kontrollsystemtype.

- Gruppekontrollsystem
 En fjernkontroll styrer inntil 16 innendørsanlegg. Alle innendørsanlegg har samme innstilling.
- Kontrollsystem med to fjernkontroller
 To fjernkontroller styrer ett innendørsanlegg (ved gruppekontrollsystem er det én gruppe innendørsanlegg). Anlegget styres individuelt.



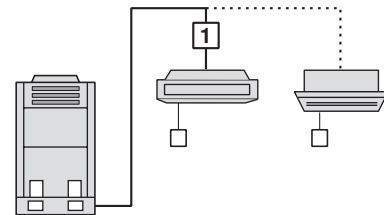
NB Kontakt forhandleren hvis du endrer kombinasjonen eller innstillingen av gruppekontroll og kontrollsystem med to fjernkontroller.

Navn på og funksjoner for delene (Se figur 1)

- 1 Fjernkontroll
- 2 Inntaksluft
- 3 Utblåst luft
- 4 Luftutløp
- 5 Luftstrømklaff (ved luftutløp)
- 6 Kjølemedierør, tilkobling elektriske ledninger
- 7 Dreneringsrør
- 8 Luftinntak. Innebygde luftfiltre fjerner støv og smuss.
- 9 Jordledning. Jordledning fra utendørsanlegget for å forhindre elektrisk støt.
- 10 Anordning for utpumping av dreneringsvann (innebygd). Dreneringsvann fjernet fra rommet under kjøling.

FXUQ

Følgende systemer finnes, så hør med forhandleren om hvilket system du har før det brukes.



- 1 BEV-anlegg



NB Se håndboken for utendørsanlegget når det gjelder ytterligere informasjon.

Dersom anlegget har individuelt tilpasset styringssystem, må du be forhandleren om driftsopplysningene som samsvarer med anlegget.

- Varmepumpe og varmegjenvinning
Dette anlegget har operasjonsmodi for kjøling, oppvarming, automatikk, tørkeprogram og vifte.
- Kun kjøling
Dette anlegget har operasjonsmodi for kjøling, tørkeprogram og vifte.

Forholdsregler for anlegg med gruppekontroll eller kontrollsystemer med to fjernkontroller

(Se kapitlet på side 1.)

Navn på og funksjoner for delene (Se figur 2)

- 1 Fjernkontroll
- 2 Inntaksluft
- 3 Utblåst luft
- 4 Luftutløp
- 5 Luftstrømklaff (ved luftutløp)
- 6 Kjølemedierør, tilkobling elektriske ledninger
- 7 Dreneringsrør
- 8 Luftinntak. Innebygde luftfiltre fjerner støv og smuss.
- 9 Jordledning. Jordledning fra utendørsanlegget for å forhindre elektrisk støt.
- 10 Anordning for utpumping av dreneringsvann (innebygd). Dreneringsvann fjernet fra rommet under kjøling.
- 11 BEV-anlegg. Anlegg for å koble FXUQ-anlegg til VRV-utendørsanlegg.

SIKKERHETSTILTAK

Les disse SIKKERHETSTILTAKENE nøye for å være sikker på at installeringen skjer på riktig måte. Når installasjonen er fullført, kontrollerer du at anlegget fungerer som det skal under oppstart. Vis kunden hvordan anlegget skal brukes og vedlikeholdes.

Informert dessuten kunder om at de bør oppbevare denne installeringshåndboken sammen med brukerveiledningen for fremtidig referanse.

Dette luftkondisjoneringsanlegget hører innunder betegnelsen "utstyr ikke allment tilgjengelig".



Hvis man ikke følger en ADVARSEL, kan det få alvorlige konsekvenser som tap av menneskeliv eller alvorlig personskade.

Hvis man ikke følger en FARE, kan det føre til at utstyret skades eller ødelegges.

ADVARSLER

- Unngå å utsette kroppen direkte for den kalde luften over en lengre periode, eller unngå at kroppen utsettes overdrevent for den kalde luften.
Ellers kan den fysiske helsen bli dårligere og/eller ødelagt.
- Når luftkondisjoneringsanlegget er i unormal tilstand (brent lukt, osv.), trekker du ut strømledningen fra stikkkontakten, og kontakter forhandleren som du kjøpte luftkondisjoneringsanlegget fra.
Vedvarende drift under slike omstendigheter kan føre til feil, elektrisk støt og brann.
- Spør forhandleren om installering av luftkondisjoneringsanlegget.
Ufullstendig installering utført av deg selv kan forårsake vannlekkasje, elektrisk støt og brann.
- Spør forhandleren om utbedring, reparasjon og vedlikehold.
Ufullstendig utbedring, reparasjon og vedlikehold kan forårsake vannlekkasje, elektrisk støt og brann.
- Stikk ikke inn fingeren, en pinne e.l. i luftinntaket, luftutløpet og viftebladene.
En vifte som roterer med høy hastighet, kan forårsake personskade.
- Kontakt forhandleren om kjølemedielekkasje.
Når luftkondisjoneringsanlegget skal installeres i et lite rom, må man sørge for at en eventuell kjølemedielekkasje ikke overstiger konsentrasjonsgrensen. Hvis det lekker ut kjølemedium som overstiger nivået på konsentrasjonsgrensen, kan dette forårsake ulykke med oksygenmangel.
- Spør en spesialist om installering av komponentdeler som selges separat.
Sørg for å bruke de komponentdelene som selges separat, som er angitt av selskapet.
Ufullstendig installering utført av deg selv kan forårsake vannlekkasje, elektrisk støt og brann.
- Spør forhandleren om å flytte og installere luftkondisjoneringsanlegget på nytt.
Ufullstendig installering kan medføre vannlekkasje, elektrisk støt eller brann.
- Bruk ikke sikringer med utilstrekkelig kapasitet.
Bruken av ledningsbiter og annet kan medføre feil og brann.
- Kjølemediet i luftkondisjoneringsanlegget er sikkert, og lekker normalt ikke. Hvis det lekker ut kjølemedium inne i rommet, kan kontakten med flammen fra en brenner, et varmeapparat eller en gasskomfyr føre til at det dannes skadelig gass.
Bruk ikke luftkondisjoneringsanlegget før servicepersonell bekrefter at området der det lekker ut kjølemedium, er reparert.

FARE

- Bruk ikke luftkondisjoneringsanlegget til andre formål.
Bruk ikke luftkondisjoneringsanlegget for et spesielt bruksområde, f.eks. oppbevaring av mat, dyr og planter, presisjonsmaskiner eller kunstgjenstander, da dette ellers kan føre til at kvaliteten svekkes.
- Fjern ikke luftutløpet fra utendørsanlegget.
Viften kan avdekkes og forårsake personskade.
- Når luftkondisjoneringsanlegget brukes sammen med brennere eller varmeapparater, må det luftes tilstrekkelig.
Utilstrekkelig ventilering kan føre til ulykke med oksygenmangel.
- Kontroller at fundamentblokkene ikke er skadet etter lang tids bruk.
Hvis blokkene er skadet og ikke blir utbedret, kan anlegget falle ned eller velte og forårsake personskade.
- Verken plasser en brennbar sprayflaske nær luftkondisjoneringsanlegget, eller bruk sprayen.
Ellers kan det føre til brann.
- Når luftkondisjoneringsanlegget skal rengjøres, stanses driften, og deretter trekkes strømledningen ut av stikkkontakten.
Ellers kan det forårsake elektrisk støt eller personskade.

- Betjen ikke luftkondisjoneringsanlegget med våte hender. Det kan medføre elektrisk støt.
- Plasser ikke utstyr som kan bli skadet av vann, under innendørsanlegget. Vann kan kondensere og dryppe hvis luftfuktigheten kommer opp til 80%, eller hvis dreneringsutgangen blir tett.
- Plasser ikke en brenner eller et varmeapparat på steder som er direkte utsatt for luftstrømmen fra luftkondisjoneringsanlegget. Det kan medføre ufullstendig forbrenning av brenneren eller varmeapparatet.
- La ikke barn klatre eller plassere gjenstander på utendørsanlegget. Fall kan medføre personskade.
- Utsett ikke dyr eller planter direkte for luftstrømmen. Det kan medføre ugunstig innvirkning på dyr og planter.
- Vask ikke luftkondisjoneringsanlegget med vann. Det kan medføre elektrisk støt eller brann.
- Installer ikke luftkondisjoneringsanlegget på steder der det kan lekke ut brannfarlig gass. Hvis det lekker ut gass som blir værende rundt luftkondisjoneringsanlegget, kan det oppstå brann.
- Sørg for å installere jordfeilbryter. Hvis dette ikke er installert, kan det medføre elektrisk støt eller brann.
- Sørg for at luftkondisjoneringsanlegget er elektrisk jordat. Koble ikke jordlederen til gassrør, vannrør, lynavleder eller jordlederen for telefon. Feilaktig jording kan medføre elektrisk støt.
- Konstruer fullstendig røropplegg for drenering slik at denne fungerer. Ufullstendig røropplegg kan føre til vannlekkasje.
- Utstyret er ikke ment brukt av barn eller ustabile personer uten tilsyn.
- Småbarn må ikke få leke med anlegget.

ARBEIDSSOMRÅDE

Hvis temperatur eller luftfuktighet ligger utenfor disse grensene, kan det hende at sikkerhetsanordninger trer i funksjon og luftkondisjoneringsanlegget ikke fungerer, eller at det enkelte ganger drypper vann fra innendørsanlegget.

Temperaturinnstillingsområdet for fjernkontrollen er 16°C til 32°C.

FUQ

Utendørsanlegg		KJØLING	OPPVARMING
RZQ71~125	utendørs-temperatur	-15~50°C DB	-19,5~21°C DB -20~15,5°C WB
	innendørs-temperatur	18~37°C DB 12~28°C WB	10~27°C DB
	innendørs luftfuktighet	≤80% ^(*)	

DB: Tørrfølertemperatur (°C)

WB: Våtfølertemperatur (°C)

(*) for å unngå at kondens og vann drypper ut av anlegget

FXUQ

	KJØLING	OPPVARMING
utendørstemperatur	-5~43°C DB	-20~21°C DB -20~15,5°C WB
innendørstemperatur	21~32°C DB 14~25°C WB	15~27°C DB
innendørs luftfuktighet	≤80% ^(*)	

DB: Tørrfølertemperatur (°C)

WB: Våtfølertemperatur (°C)

INSTALLERINGSSTED



Om installeringssteder

- Er luftkondisjoneringsanlegget installert på et sted med god ventilasjon og der det ikke finnes noen hindringer rundt?
- Bruk ikke luftkondisjoneringsanlegget på følgende steder.
 - Hvor det er mye mineralolje, f.eks. boreolje.
 - Hvor det er mye salt, f.eks. på en strand.
 - Hvor det finnes svovel, f.eks. nær varme kilder.
 - Hvor det er betydelige spenningsvingninger, f.eks. på en fabrikk eller et anlegg.
 - Kjøretøy og skip.
 - Hvor det er mye oljesprut og damp, f.eks. på et kjøkken.
 - Hvor det er maskiner som genererer elektromagnetiske bølger.
 - Hvor det er syreholdig og/eller basisk damp.
- Er anlegget beskyttet mot snø? Kontakt forhandleren for nærmere opplysninger.

Om ledningsopplegg

- Alt koblingsarbeid skal utføres av en autorisert elektriker. Spør forhandleren om å legge opp ledningene. Gjør aldri dette selv.
- Sørg for at det finnes en separat strømtilførselskrets for dette luftkondisjoneringsanlegget, og at alt elektrisk arbeid utføres av kvalifisert personell i henhold til lokale lover og bestemmelser.

Vær oppmerksom på driftslyder

- Er følgende steder valgt?
 - Et sted som tåler vekten av luftkondisjoneringsanlegget og med mindre driftslyder og vibrasjoner.
 - Et sted som tåler den varme luftstrømmen fra luftutløpet til utendørsanlegget og driftslydene.
- Er du sikker på at det ikke er noen hindringer nær luftutløpet til utendørsanlegget? Slike hindringer kan føre til redusert ytelse og høyere driftslyder.
- Kontakt forhandleren hvis det oppstår unormal støv under drift.

Om drenering av dreneringsrør

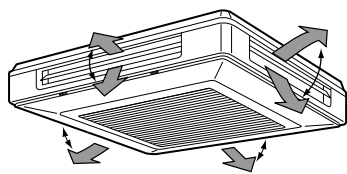
- Er dreneringsrørene lagt opp for å sørge for fullstendig drenering? Hvis det ikke sørges for skikkelig drenering fra dreneringsrørene til utendørsanlegget under bruk av luftkondisjoneringsanlegget, kan dette medføre at støv og smuss tetter til røret. Dette kan forårsake vannlekkasje fra innendørsanlegget. Under slike omstendigheter stanser du driften av luftkondisjoneringsanlegget, og deretter kontakter du forhandleren eller servicestasjonen.

DRIFTSPROSEDYRE

- Driftsprosedyre
FUQ: Les driftshåndboken som følger med fjernkontrollen.
FXUQ: Les driftshåndboken som følger med utendørsanlegget.
- Driftsprosedyren varierer med varmepumpe og vanlig kjøling. Kontakt Daikin-forhandleren for å få bekreftet anleggstypen.
- Skru på bryteren for hovedstrømtilførselen 6 timer før driftstart for å beskytte anlegget.
- Dersom hovedstrømtilførselen blir slått av mens anlegget går, vil anlegget starte automatisk etter at strømmen blir slått på igjen.

Justering for luftstrømretning

Trykk på knappen LUFTSTRØMRETNING for å justere luftstrømretningen.



Opp- og nedjustering

Trykk på justeringsknappen for LUFTSTRØMRETNING for å velge luftretning som vist nedenfor.

Symbolet for LUFTSTRØMKLAFF svinger som vist, og luftstrømretningen endres kontinuerlig. (Automatisk svingeinnstilling.).

Trykk på justeringsknappen for LUFTSTRØMRETNING for å velge den luftretningen du vil ha.

Symbolet for LUFTSTRØMKLAFF slutter å svinge, og luftstrømretningen er fast (fast innstilling av luftstrømretning).

Luftstrømsklaffens bevegelse

Under følgende forhold styrer mikroprosessoren luftstrømretningen slik at den kan variere i forhold til det som vises.

Driftsmodus	Kjøling	Varming
Driftsforhold	Når romtemperaturen er lavere enn den innstilte temperaturen	• Når romtemperaturen er høyere enn den innstilte temperaturen • Under avising
	Under kontinuerlig drift med horisontal luftstrømretning	

Driftsmodus omfatter automatisk drift.

OPTIMAL DRIFT

Vær oppmerksom på følgende forholdsregler for å sikre at systemet fungerer som det skal.

- Juster romtemperaturen skikkelig slik at det blir et komfortabelt innneklima. Unngå overdreven oppvarming og kjøling.
- Unngå at det kommer direkte sollys inn i rommet når anlegget går i kjølemodus ved å benytte gardiner eller persienner.
- Luft ut rommet regelmessig.
Brukes anlegget over lange tidsperioder, er det viktig at rommet luftes grundig.
- Hold dører og vinduer lukket. Dersom dører og vinduer blir stående åpne, vil luften strømme ut av rommet og resultere i en reduksjon i kjølings- eller oppvarmingseffekt.
- Plasser ikke andre varmeapparater direkte under innendørsanlegget.
De kan deformeres som følge av varmen.
- Plasser aldri gjenstander i nærheten av luftinntaket eller luftutløpet for anlegget. Det kan medføre redusert effekt eller at driften stanser.
- Slå av bryteren for hovedstrømtilførselen til anlegget når anlegget ikke benyttes over lengre tid. Dersom bryteren står på, forbraker anlegget strøm. Før anlegget startes igjen, skal bryteren for hovedstrømtilførselen slås på 6 timer før anlegget settes i drift for å sikre at det fungerer uten problemer. (Se "Vedlikehold" på side 4.)
- Når symbolet " " (luftfilter må rengjøres) vises, skal du be kvalifisert servicepersonell om å rengjøre filterene. (Se "Vedlikehold" på side 4.)

VEDLIKEHOLD

Bare kvalifisert servicepersonell har lov til å utføre vedlikehold.



- Før det gis adgang til koblingspunkter, må alle strømtilførselskretser være brutt.
- Sørg for å stanse driften og slå av strømbryteren når du skal rengjøre luftkondisjoneringsanlegget. Ellers kan det forårsake elektrisk støt eller personskade.
- Vask ikke luftkondisjoneringsanlegget med vann.
Det kan i så fall medføre elektrisk støt.
- Vær forsiktig ved bruk av stillas.
Det må vises forsiktighet ved arbeid i høyden.

Slik rengjør du luftfilteret

Luftfilteret skal rengjøres når symbolet " " (LUFTFILTER MÅ RENGJØRES) vises på skjermen.

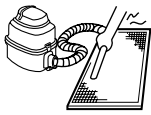
Frekvensen for rengjøring må økes dersom anlegget er installert i et rom hvor det er betydelig luftforurensing.

Hvis luftfilteret er så skittent at det er umulig å gjøre det rent, må det skiftes. (Ekstra luftfiltre er tilleggsutstyr.)

- 1 Åpne innsugningsristen.
Skyv på begge knappene samtidig, som vist på tegningen, og trekk dem nedover. Bruk samme fremgangsmåte ved lukking. (Se figur 3).
- 2 Ta ut luftfilterene.
Trekk begge knottene på luftfilteret opp og ut mot deg. (Se figur 4).

3 Rengjør luftfilteret.

Fjern støv fra luftfilteret ved hjelp av en støvsuger, og skyll det deretter forsiktig i kaldt vann. Bruk aldri vaskemiddel eller varmt vann for å unngå at filteret krymper eller deformeres. Etter rengjøring tørkes filterene på et skyggefullt sted.



- Vask ikke luftkondisjoneringsanlegget med vann som er varmere enn 50°C, ellers kan det oppstå skjolder og/eller deformering.
- Utsett ikke anlegget for åpen flamme, noe som kan føre til forbrenning.

4 Sett filteret tilbake på plass.

- Skyv luftfilteret langs rammen på innsugningsristen, og skyv det inn i den utstikkende delen på innsugningsristen.
- Lås luftfilteret på plass ved å skyve det ned på knottene. (Se figur 5).

5 Lukk innsugningsristen.

Se punkt 1.

6 Når du har slått på strømmen, trykker du på ikonet med nullstillingsknapp for rengjøring av luftfilter.

Symbolet "  " forsvinner.

Slik rengjør du luftutløp og utvendige paneler

- Gjør rent med en myk klut.
- Når det er vanskelig å fjerne flekker, bruker du vann eller nøytralt vaskemiddel.
- Når klaffen er ekstremt forurenset, må den tas av som vist nedenfor, og rengjøres eller skiftes ut. (Klaffer for utskifting er ekstrautstyr.)



- Bruk ikke bensin, benzen, tynner, poleringspulver eller flytende insektmiddel. Dette kan føre til misfarging og deformasjon.
- La aldri innendørsanlegget bli vått. Dette kan i så fall føre til elektrisk støt eller brann.
- Skrub ikke hardt når bladet vaskes med vann. Tetningen på overflaten kan løsne.
- Bruk ikke vann eller luft som er varmere enn 50°C for rengjøring av luftfilter og utvendige paneler.

Slik rengjør du innsugningsristen

1 Åpne innsugningsristen.

Se "Slik rengjør du luftfilteret" på side 4. (Se figur 3).

2 Hekt av innsugningsristen.

- Hekt av de to remmene som fester innsugningsristen til innendørsanlegget.
- Når innsugningsristen er i åpen stilling, tar du den av ved å skyve innsugningsristen opp som angitt. (Se figur 6)

3 Ta ut luftfilteret.

Se "Slik rengjør du luftfilteret" på side 4.

4 Rengjør innsugningsristen.

Vask med en myk børste og et nøytralt vaskemiddel eller vann, og tørk grundig. Når risten er svært skitten, påfører du vaskemiddel for rengjøring av ventilasjonsvifter eller ovner, direkte på risten, venter i 10 minutter, og deretter skyller du med vann.



5 Fest luftfilteret.

Se "Slik rengjør du luftfilteret" på side 4.

6 Sett innsugningsristen tilbake på plass.

Se punkt 2.

7 Lukk innsugningsristen.

Se punkt 1.

Slik løsner og fester du luftstrømsklaffen

1 Løsne klaffen.

Åpne sperrehaken på hver side, og trekk klaffen ut mot deg. (Se figur 7).

2 Fest klaffen.

Juster klaffens sperrehaker ved hjelp av kulene på hver side av luftutløpet, og skyv forsiktig. (Se figur 8).



Bruk bare en myk børste og et nøytralt vaskemiddel når du vasker klaffen med vann.

Oppstart etter lengre driftsopphold

■ Kontroller følgende:

- Kontroller at luftinntaket og luftutløpet ikke er blokkert. Fjern eventuelle hindringer.
- Kontroller at jordforbindelsen er tilkoblet.

■ Gjør rent luftfilter og utvendige paneler.

- Når du har rengjort luftfilteret, må du sørge for å feste det tilbake på plass.

■ Slå på strømtilførselen med hovedbryteren.

- Skjermen til kontrollpanelet lyser når strømmen slås på.
- Vil du beskytte anlegget, slår du på strømtilførselen minst 6 timer før drift.

Før en lengre tids stans

■ Se driftshåndboken som følger med fjernkontrollen.

■ Koble fra strømtilførselen ved å slå av vernet (sikring eller jordfeilbryter).

Når strømtilførselen er slått på, vil det være et mindre effektforbruk selv om systemet ikke er i drift. Slå derfor av hovedbryteren for strømtilførselen for å spare energi.

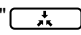
Skjermen til fjernkontrollen vil slukke når strømtilførselen slås av.

■ Rengjør luftfilterene og sett dem tilbake på plass.

Husk å sette tilbake luftfilteret etter rengjøring. Se "Vedlikehold" på side 4.

FØLGENDE SYMPTOMER SKYLDES IKKE PROBLEMER MED LUFTKONDISJONERINGSANLEGGET

Systemet fungerer ikke

- Systemet starter ikke umiddelbart etter at det er blitt trykket på PÅ/AV-knappen.
Dersom DRIFTSLAMPEN lyser, fungerer systemet som det skal.
Det starter ikke umiddelbart igjen fordi én av sikkerhetsanordningene er blitt aktivert for å hindre at systemet overbelastes.
Systemet vil slå seg på igjen automatisk etter tre minutter.
- Systemet starter ikke umiddelbart når knappen for TEMPERATURINNSTILLING går tilbake til sin opprinnelige posisjon etter at den er blitt trykket på.
Dersom DRIFTSLAMPEN lyser, fungerer systemet som det skal.
Det starter ikke umiddelbart igjen fordi én av sikkerhetsanordningene er blitt aktivert for å hindre at systemet overbelastes.
Systemet vil slå seg på igjen automatisk etter tre minutter.
- Systemet starter ikke når symbolet " (IKON FOR EKSTERN STYRING) vises, og det blinker i noen sekunder etter at man har trykket på en knapp.
Dette skyldes at systemet er styrt eller deaktivert av en annen kontroll med høyere prioritet.
En blinkende skjerm indikerer at systemet ikke kan styres av dette innendørsanlegget.
- Systemet starter ikke umiddelbart etter at strømtilførselen er slått på.
Vent i ett minutt til mikroprosessen er driftsklar.

Det kommer hvit tåke ut av et anlegg

- Når luftfuktigheten er høy under kjøledrift (på steder med mye olje eller støv)
Hvis innsiden av innendørsanlegget er ekstremt skitten, vil temperaturfordelingen inne i et rom bli ujevn. Det er nødvendig å rengjøre innsiden av innendørsanlegget. Spør forhandleren om ytterligere detaljer om rengjøring av anlegget. Slik rengjøring skal foretas av kvalifisert servicepersonell.
- Når systemet blir satt over til VARMEDRIFT etter AVISING.
Fuktighet som er dannet under AVISING, går over til damp og presses ut.

Støy fra luftkondisjoneringsanlegg

- En ringelyd etter at anlegget er startet.
Denne lyden genereres av temperaturregulatoren som brukes. Den vil forsvinne etter omtrent ett minutt.
- En kontinuerlig lav, "hvesende" lyd høres når systemet går over til modiene KJØLING eller AVISING.
Denne lyden skyldes gass fra kjølemediet som strømmer gjennom både innendørs- og utendørsanleggene.
- En "sjo"-lyd som høres ved starten av eller straks etter at driften er stanset, eller som høres ved starten av eller straks etter at AVISING er stanset.
Dette er støy som skyldes stopp eller endring i strømmen av kjølemediet.
- En vedvarende lav "sja"-lyd høres når systemet er i drift med KJØLING eller under en stopp.
Denne lyden høres når dreneringspumpen er i bruk.
- En knirkende lyd høres når systemet er i drift eller etter at driften er stanset.
Denne lyden dannes ved utvidelse eller sammentrekning av plastdelene som følge av temperaturoendringer.

Støv fra anleggene

- Det kan blåse ut støv fra anlegget når det startes etter en lengre pause.
Støv som har samlet seg i anlegget, blåses ut.

Det kommer lukt fra anleggene

- Anlegget absorberer lukter fra rommene, møbler, sigaretter osv., og sender dem ut igjen.

De flytende krystallene på fjernkontrollen viser "88"

- Dette skjer umiddelbart etter at hovedbryteren for strømtilførsel slås på.
Viser at tilstanden til fjernkontrollen er normal. Fortsetter midlertidig.

FEILSØKING


Hvis noen av følgende funksjonsfeil skulle oppstå, følg tiltakene som beskrevet nedenfor, og kontakt forhandleren.

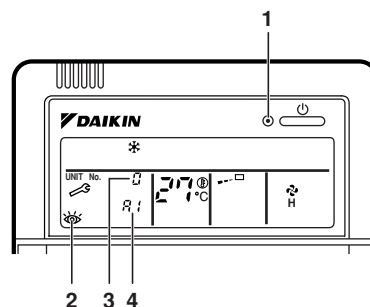
Systemet må repareres av kvalifisert servicepersonell.



Når luftkondisjoneringsanlegget er i unormal tilstand (brent lukt, osv.), trekker du ut strømledningen fra stikkontakten, og kontakter forhandleren.

Vedvarende drift under slike omstendigheter kan føre til feil, elektrisk støt og brann.

- Hvis en sikkerhetsanordning, f.eks. en sikring, en bryter eller en jordfeilbryter, slår ut, eller hvis PÅ/AV-bryteren ikke fungerer skikkelig.
Tiltak: Slå av hovedstrømtilførselen.
- Hvis det lekker vann fra anlegget.
Tiltak: Stans driften.
- Hvis symbolet " (INSPEKSJON), "ANLEGGSSNR." og DRIFTSLAMPEN blinker, og "FUNKSJONSFEILKODE" vises.
Tiltak: Gi beskjed til forhandleren om hva som vises på skjermen.



- 1 Driftslampe
- 2 Inspeksjonsforsinkelse
- 3 Nummeret på innendørsanlegget hvor funksjonsfeilen er oppstått
- 4 Funksjonsfeilkode

