

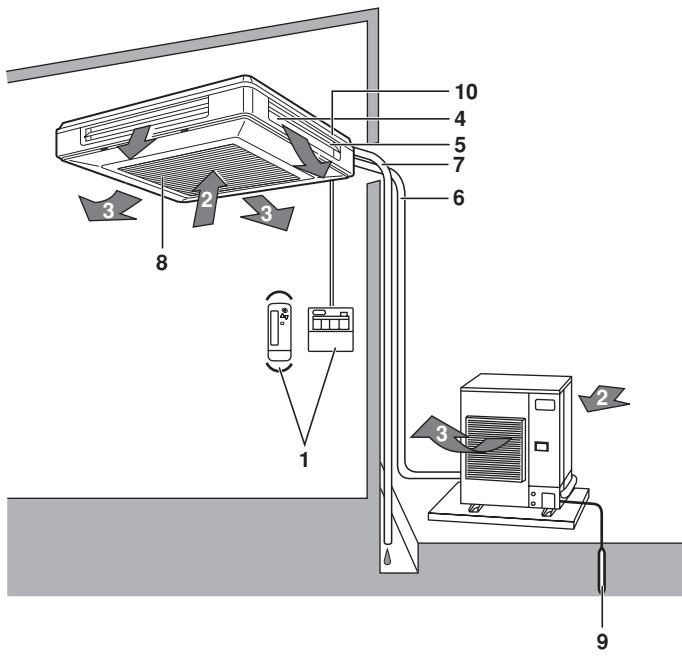


ANVÄNDARHANDBOK

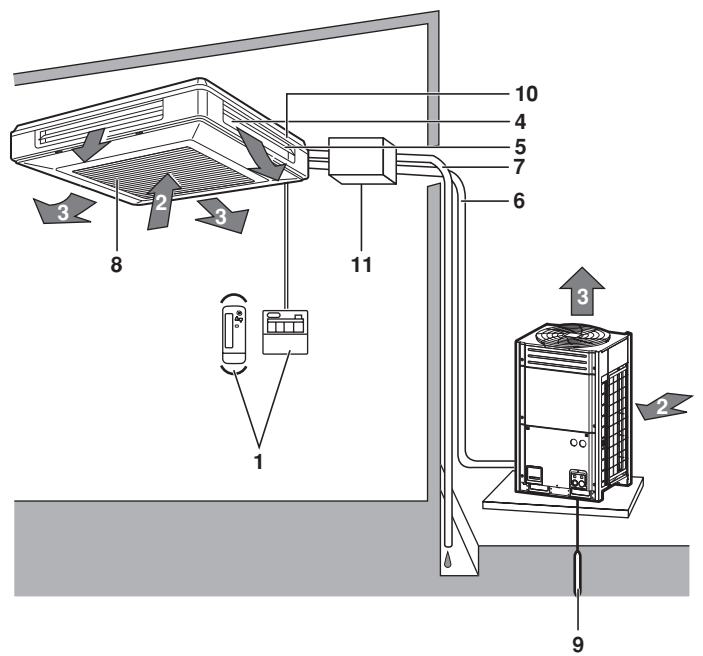
Delat luftkonditioneringsaggregat Takmonterad kassettyp

FUQ71BUV1B
FUQ100BUV1B
FUQ125BUV1B

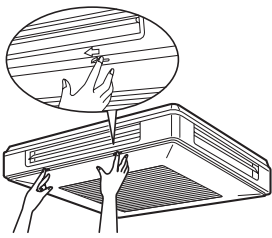
FXUQ71MV1
FXUQ100MV1
FXUQ125MV1



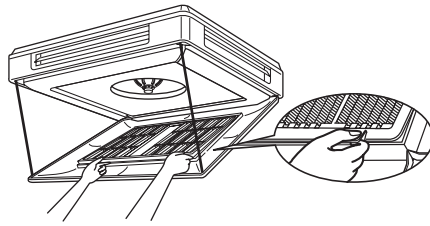
1



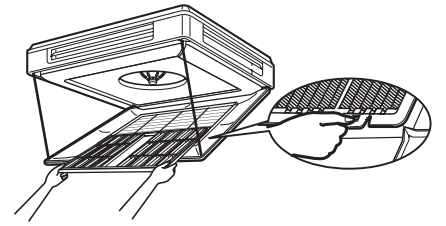
2



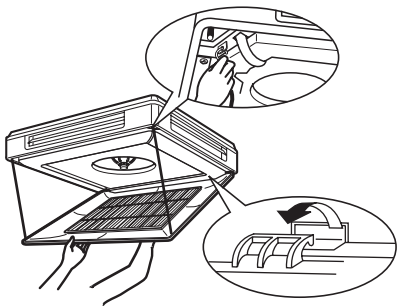
3



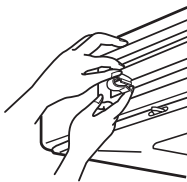
4



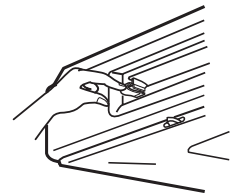
5



6



7



8

INNEHÅLL

	Sida
Att göra före drift.....	1
Försiktighetsåtgärder.....	2
Omgivningsvillkor	3
Plats för installering	3
Driftprocedur.....	4
Optimal drift.....	4
Underhåll	4
Följande symptom tyder inte på fel i luftkonditioneringen.....	6
Felsökning	6



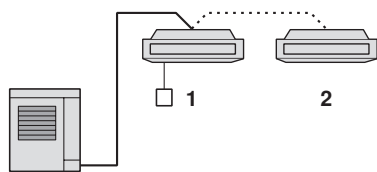
Tack för att du köpte ett Daikin luftkonditioneringsaggregat. Läs noga dessa anvisningar innan aggregatet/ anläggningen används. Här förklarar vi hur du använder aggregatet på rätt sätt och vad som bör göras ifall det skulle bli några problem. Spara denna manual för ev referens.

I bruksanvisningen för fjärrkontrollen finns information om namn, funktion för brytare och displayer på fjärrkontrollen.

ATT GÖRA FÖRE DRIFT

FUQ

Följande system är tillgängliga, så kontrollera vilket system som är installerat innan anläggningen tas i drift.



- 1 Aggregat med fjärrkontroll
- 2 Aggregat utan fjärrkontroll

OBS! Mer information finns i fjärrkontrollens handbok.



Om anläggningen har ett anpassat styrsystem frågar du leverantören vilken typ av drift som motsvarar ditt system.

- Värmepumpstyp
Detta system arbetar i kylnings-, uppvärmnings-, automatdrift-, lufttorknings- och fläktmode.
- Kylanläggningar
Detta system arbetar i kylnings-, lufttorknings- och fläktmode.

Försiktighetsåtgärder för system med gruppstyrning eller med två fjärrkontroller

Detta system har två andra styrsystem förutom individuellt styrsystem (en fjärrkontroll styr ett inomhusaggregat). Följande förutsättningar måste gälla för att enheten ska vara någon av de båda typerna.

- Gruppstyrningssystem
En fjärrkontroll styr upp till 16 inomhusenheter. Alla inomhusenheter har samma inställning
- System med två fjärrkontroller
Två fjärrkontroller styr en inomhusenhet (vid gruppstyrningssystem en grupp inomhusenheter). Enheterna är individuellt styrda.

OBS!



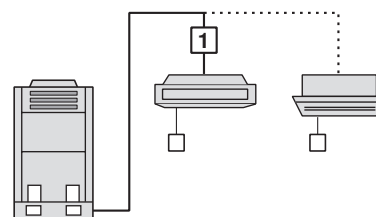
Kontakta leverantören om du vill ändra kombinationen eller inställningen av ett gruppstyrningssystem eller ett system med två fjärrkontroller.

Delar och deras funktioner (Se bild 1)

- 1 Fjärrkontroll
- 2 Luftintag
- 3 Utströmmande luft
- 4 Luftutlopp
- 5 Luftflödesklaff (vid luftutsläppet)
- 6 Rör för kylvätska, elanslutning
- 7 Dräneringsrör
- 8 Luftintag. Det inbyggda luftfiltret tar bort damm och smuts.
- 9 Jordledning. Ledning till jord från utomhusaggregatet för undvikande av elektriska stötar.
- 10 Dräneringspump (inbyggd). Dränerar vatten som ansamlas vid kylning.

FXUQ

Följande system är tillgängliga, så kontrollera vilket system som är installerat innan anläggningen tas i drift.



- 1 BEV-enhet

OBS! Mer information finns i utomhusenhetens handbok.



Om anläggningen har ett anpassat styrsystem frågar du leverantören vilken typ av drift som motsvarar ditt system.

- Värmepump och värmeåtervinningstyp
Detta system arbetar i kylnings-, uppvärmnings-, automatdrift-, lufttorknings- och fläktmode.
- Kylanläggningar
Detta system arbetar i kylnings-, lufttorknings- och fläktmode.

Förebyggande åtgärder för system med gruppstyrning eller styrning med två fjärrkontroller

(Se kapitlet på [sid 1](#))

Delar och deras funktioner (Se bild 2)

- 1 Fjärrkontroll
- 2 Luftintag
- 3 Utströmmande luft
- 4 Luftutlopp
- 5 Luftflödesklaff (vid luftutsläppet)
- 6 Rör för kylvätska, elanslutning
- 7 Dräneringsrör
- 8 Luftintag. Det inbyggda luftfiltret tar bort damm och smuts.
- 9 Jordledning. Ledning till jord från utomhusaggregatet för undvikande av elektriska stötar.
- 10 Dräneringspump (inbyggd). Dränerar vatten som ansamlas vid kylning.
- 11 BEV-enhet. Enhet för anslutning av FXUQ-enhet till VRV-utomhusenhet.

FÖRSIKTIGHETSÅTGÄRDER

Läs dessa försiktighetsåtgärder noga så att installationen utförs korrekt. Efter slutförd installation, kontrollera att enheten fungerar korrekt vid driftsättning. Ge kunden instruktioner om hur enheten hanteras och underhålls.

Informera också kunden om att de bör lagra denna installationshandbok tillsammans med användarhandboken för framtida referens.

Denna luftkonditioneringsanläggning lyder under beskrivningen "utrustning som ej är tillgänglig för allmänheten".



Om du inte följer varningar som klassificerats som VARNING kan det resultera i dödsfall eller allvarliga skador.

Om du inte följer varningar som klassificerats som FÖRSIKTIGT kan det orsaka kroppsskador eller skador på utrustningen.

VARNINGAR

- Undvik att utsätta kroppen för direkt exponering av kall luft under en längre tid, och undvik att utsätta kroppen för kraftig överexponering av kall luft.
Detta kan annars leda till en försämrad fysisk kondition och/eller hälsoproblem.
- När något onormalt inträffar med luftkonditioneringsanläggningen (t ex om det börjar lukta bränt) ska du dra ut nätsladden från vägguttaget och kontakta leverantören av luftkonditioneringsanläggningen.
Fortsatt drift under sådana förhållanden kan orsaka driftsstopp, elektriska stötar eller eldsvåda.
- Be din leverantör utföra installation av luftkonditioneringsanläggningen.
En egenhändigt utförd ofullständig installation kan orsaka vattenläckage, elektriska stötar eller eldsvåda.
- Kontakta leverantören för förbättringar, reparationer och underhåll.
Ofullständigt utförda förbättringar, reparationer och underhåll kan orsaka vattenläckage, elektriska stötar eller eldsvåda.
- Sätt inte in ett finger, en pinne eller liknande i luftintaget, luftutsläppet eller fläktbladen.
En fläkt som roterar med hög hastighet kan orsaka skador.
- Kontakta leverantören vid köldmedelsläckage.
När luftkonditioneringsanläggningen ska installeras i ett litet rum måste åtgärder vidtas som förhindrar att kylmedel som läcker ut överskrider gränsvärdet även vid läckor. Om köldmedelsläckorna överstiger koncentrationsgränsvärdet kan en syrebristolycka inträffa.
- Kontakta en specialist för installation av komponenter som säljs separat.
Använd bara separat sålda komponenter från vårt företag.
En egenhändigt utförd ofullständig installation kan orsaka vattenläckage, elektriska stötar eller eldsvåda.
- Kontakta leverantören för flyttning och ominstallation av luftkonditioneringsanläggningen.
Ofullständig installation kan orsaka vattenläcka, elektriska stötar eller eldsvåda.
- Använd aldrig en säkring med felaktig kapacitet.
Om en bit kabel, en spik eller dylikt används kan det orsaka driftsstopp och eldsvåda.
- Köldmedlet i luftkonditioneringsanläggningen är säkert och läcker inte i normala fall. Om köldmedlet läcker ut i rummet kan kontakt med öppen eldslåga resultera i en skadlig gas.
Använd inte luftkonditioneringsanläggningen förrän en service-tekniker slutfört reparationen av den del där läckan uppstått.

FÖRSIKTIGHETSÅTGÄRDER

- Använd inte luftkonditioneringsanläggningen för andra syften.
Använd inte luftkonditioneringsanläggningen för något speciellt syfte, som förvaring av livsmedel, djur och växter, precisionsmaskiner och konstverk, som kan ge upphov till en kvalitetsförsämring.
- Ta inte bort luftutsläppet på utomhusenheten.
Fläkten kan då friläggas och ge upphov till kroppsskador.
- Tillsäker att ventilationen är tillräcklig när luftkonditioneringsanläggningen används tillsammans med värmare eller öppna lågor.
Otillräcklig ventilation kan resultera i en syrebristolycka.
- Kontrollera att fundament inte blivit skadade efter lång tids användning.
Om skadorna inte åtgärdas kan enheten falla och resultera i kroppsskada.
- Placera inte heller en lättantändlig sprejflaska nära luftkonditioneringsanläggningen och spreja inte heller i dess närhet.
Detta kan orsaka en eldsvåda.
- Vid rengöring av luftkonditioneringsanläggningen ska den stängas av och nätsladden dras ut från vägguttaget.
Annars kan en elektrisk stöt eller kroppsskada orsakas.

- Vidrör inte luftkonditioneraren med blöta händer. Det kan ge upphov till elektriska stötar.
- Placera inga föremål som kan skadas av vatten under inomhusenheten. Vatten kan kondenseras och droppa ned från enheten om luftfuktigheten överstiger 80 % eller om dräneringen sätts igen.
- Placera ingen öppen låga eller värmare direkt exponerad för luft från luftkonditioneringsanläggningen. Resultatet kan bli en ofullständig förbränning.
- Låt aldrig ett barn klättra på utomhusenheten och placera inga föremål på den. Fall kan resultera i kroppsskada.
- Utsätt inte djur och växter för direkt exponering för drag. Det kan påverka djur och växter negativt.
- Tvätta aldrig luftkonditioneringsanläggningen med vatten. Det kan ge upphov till elektriska stötar eller eldsvåda.
- Installera inte luftkonditioneringsanläggningen på en plats där lättantändlig gas kan läcka ut. Om gasen läcker ut och stannar vid luftkonditioneringsanläggningen kan det orsaka en eldsvåda.
- Installera en jordfelsbrytare. Om ingen sådan installeras kan det orsaka elektriska stötar eller eldsvåda.
- Kontrollera att luftkonditioneringsanläggningen är korrekt jordad. Anslut ingen jordledning till ett gasrör, vattenrör, åskledare eller jordledaren för telefon. Felaktig jordning kan orsaka elektriska stötar.
- Utför en komplett dräneringsrördragning för perfekt dränering. Ofullständig rördragning kan resultera i ett vattenläckage.
- Utrustningen är inte avsedd att användas av underåriga eller omyndiga utan målsmans övervakning.
- Små barn bör övervakas så att de inte leker med utrustningen.

OMGIVNINGSVILLKOR

Om temperatur eller luftfuktighet ligger utanför nedan angivna gränser, kan säkerhetsanordningar utlösas, så att luftkonditioneringen inte fungerar, och det kan droppa vatten från inomhusaggregatet.

Temperaturområdet för fjärrkontrollen är 16°C till 32°C.

FUQ

Utomhusenhet		KYLNING	VÄRME
RZQ71~125	utomhus-temperatur	-15~50°C DB	-19,5~21°C DB -20~15,5°C WB
	inomhus-temperatur	18~37°C DB 12~28°C WB	10~27°C DB
	luftfuktighet inomhus	≤80% ^(*)	

DB: Torra termometerns temperatur (°C)

WB: Våta termometerns temperatur (°C)

(*) för att undvika kondens och att vatten droppar från enheten

FXUQ

	KYLNING	VÄRME
utomhustemperatur	-5~43°C DB	-20~21°C DB -20~15,5°C WB
inomhustemperatur	21~32°C DB 14~25°C WB	15~27°C DB
luftfuktighet inomhus	≤80% ^(*)	

DB: Torra termometerns temperatur (°C)

WB: Våta termometerns temperatur (°C)

PLATS FÖR INSTALLERING



Angående installationsplats

- Är luftkonditioneringsanläggningen installerad på en väl ventilerad plats utan hinder?
- Använd inte luftkonditioneraren på följande platser.
 - Där det finns mineralolja, t ex skärolja.
 - I för salthaltiga miljöer, t ex en strand.
 - I närheten av svavelgas, t ex varma källor.
 - Där det finns kraftiga spänningsfluktuationer, t ex en fabrik.
 - Fordon och fartyg.
 - Där det finns mycket olja och fukt i luften, t ex ett restaurangkök.
 - Där det finns maskiner som genererar elektromagnetiska vågor.
 - Där det finns syraångor eller alkaliska ångor.
- Har förebyggande åtgärder vidtagits mot snö? Kontakta leverantören för mer information.

Angående kabeldragning

- All ledningsdragning måste utföras av behörig elektriker. Be leverantören utföra kabeldragningen. Gör den aldrig på egen hand.
- Kontrollera att en separat strömkrets används för den här luftkonditioneringen och att allt elarbete utförs av behörig personal enligt lokala lagar och regler.

Var också uppmärksam på driftsbuller

- Är följande platser valda?
 - En plats som kan hantera luftkonditioneringsanläggningens vikt utan driftsbuller och vibrationer.
 - En plats där driftsbuller och varm luft från utomhusenhetens luftutsläpp inte stör.
- Är du säker på att inga hinder finns i närheten av utomhusenhetens luftutsläpp? Sådana hinder kan ge försämrade prestanda och mer driftsbuller.
- Kontakta återförsäljaren om onormala ljud uppstår under drift.

Angående dräneringsrördragning

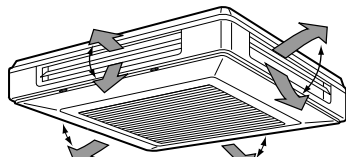
- Är dräneringsrördragningen utförd för fullständig dränering? Om korrekt dränering inte är utförd från utomhusdräneringsrören kan smuts och damm sätta igen röret vid drift. Detta kan ge upphov till en vattenläcka i inomhusenheten. I ett sådant fall ska du stänga av anläggningen och kontakta din leverantör eller servicetekniker.

DRIFTPROCEDUR

- Driftprocedur
FUQ: Läs bruksanvisningen för fjärrkontrollen.
FXUQ: Läs bruksanvisningen för utomhusenheten.
- Dessa procedurer är något olika, beroende på aggregattyp: med värmepump eller med enbart kylning. Kontakta din Daikin-återförsäljare om du är osäker på detta.
- För att skydda enheten bör huvudströmmen sättas på 6 timmar innan utrustningen tas i drift.
- Om huvudströmmen bryts under pågående drift kommer driften att återstartas automatiskt när strömmen sätts på igen.

Justering av luftflödesriktningen

Tryck på knappen LUFTFLÖDESRIKTNING för att justera vinkeln för luftflödet.



Justering upp och ner

Tryck på knappen **JUSTERING AV LUFTFLÖDESRIKTNING** för att välja riktning enligt nedan.

Symbolen LUFTFLÖDESKLAFF i displayen svänger enligt illustrationen, och luftflödets riktning varierar kontinuerligt. (Inställning för automatisk svängning.)

Tryck på knappen **JUSTERING AV LUFTFLÖDESRIKTNING** för val av önskad riktning.

Symbolen LUFTFLÖDESKLAFF i displayen slutar att svänga, och luftflödets riktning fixeras (inställning för fast luftflödesriktning).

Ändring av luftflödet

Under nedanstående förhållanden styr mikrodatorn luftflödets riktning, som därför kan bli annorlunda än i displayen.

Driftsåde	Kylning	Uppvärmning
Driftsförhållanden	När rumstemperaturen är lägre än den inställda temperaturen	• När rumstemperaturen är högre än den inställda temperaturen • Vid avfrostningsläge
	Vid kontinuerlig drift med vågrät luftflödesriktning	

Driftsläge inkluderar automatisk drift.

OPTIMAL DRIFT

Gör följande för att vara säker på att systemet kommer att fungera på rätt sätt:

- Justera temperaturen till behaglig nivå. Undvik överdriven värme eller kyla.
- Förhindra med persienner eller gardiner att direkt solljus kommer in i rummet när anläggningen körs i kyläge.
- Vädra ut rummet regelbundet.
Om enheten används under långa perioder måste rummet vädras ut ofta.
- Håll dörrar och fönster stängda. Om dörrar eller fönster är öppna strömmar luften ut ur rummet och försämrar verkan av kylning eller värmning.
- Placera inga andra värmare direkt under inomhusenheten. De kan deformeras av värmen.
- Placera aldrig föremål nära enhetens luftintag eller luftutblås. Då fås sämre effekt, och aggregatet kan stanna.
- Stäng av huvudströmbrytaren för enheten om den inte ska användas under en längre tid. Om huvudströmbrytaren är på förbrukar enheten alltid ström. Innan enheten återstartas ska huvudströmbrytaren slås på 6 timmar innan enheten tas i drift för att säkerställa att systemet fungerar felfritt. (Se kapitlet "Underhåll" på sid 4)
- När displayen visar " " (dags att rengöra luftfiltret) anlitas utbildad servicepersonal för att rengöra filtren. (Se "Underhåll" på sid 4).

UNDERHÅLL

Endast en behörig servicetekniker får utföra underhåll.



- Innan man gör kontaktdon åtkomliga, måste alla strömkretsar brytas.
- Före rengöring av luftkonditioneringsanläggningen ska driften stoppas och strömbrytaren stängas av. Annars kan en elektrisk stöt eller kroppsskada orsakas.
- Tvätta aldrig luftkonditioneringsanläggningen med vatten. Detta kan orsaka elektriska stötar.
- Var försiktig med ställningar. Försiktighet måste iaktas vid arbeten på hög höjd.

Rengöring av luftfilter

Rengör luftfiltret när meddelandet " " (RENGÖR LUFTFILTER) visas.

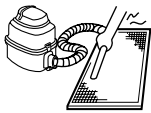
Rengör oftare om enheten är installerad i ett rum med mycket smutsig luft.

Om det är omöjligt att få bort smutsen, måste luftfiltret bytas. (Utbytesfilter finns som extra tillbehör.)

- 1 Öppna insugningsgallret
Skjut båda knopparna samtidigt enligt figuren och dra sedan ner dem. Gör på samma sätt för att stänga. (Se bild 3).
- 2 Ta bort luftfiltren
Dra båda knapparna på luftfiltret uppåt och ut mot dig. (Se bild 4).

3 Rengöra luftfiltret

Ta bort dammet från luftfiltret med en dammsugare och tvätta det försiktigt i kallt vatten. Använd inte diskmedel eller varmt vatten. Det kan medföra att filtret krymper eller ändrar form. Efter rengöring torkas de på en skuggig plats.



- OBS! Tvätta inte luftkonditioneraren med vatten varmare än 50°C, eftersom den annars kan bli missfärgad och/eller deformerad.
- Utsätt den inte för en öppen eldslåga då det kan orsaka eldsvåda.


4 Återmontera luftfiltret

- Skjut luftfiltret längs insugsgallrets ram och tryck in det i den utstående delen av insugsgallret.
- Lås fast luftfiltret genom att trycka knapparna nedåt. (Se bild 5).

5 Stäng insugningsgallret

Se punkt 1.

6 När du satt på strömmen trycker du på knappen för rengöring av luftfiltret.

"" visas inte längre.

Rengöring av luftutlopp och ytterpaneler

- Torka med mjuk trasa.
- Använd vatten eller ett neutralt rengöringsmedel, om det finns fläckar som är svåra att få bort.
- Om klaffen är hårt nedsmutsad tar du bort den enligt nedan och rengör eller byter ut den. (Utbytesklaff finns som tillbehör)



- OBS! Använd inte bensin, bensen, skurpulver eller andra starka lösningsmedel. Detta kan orsaka missfärgning eller att ytorna slår sig.
- Inomhusenheten får inte bli våt. Det kan leda till elektriska överslag eller brand.
- Skrubba inte klaffen för hårt när du rengör den med vatten. Ytskiktet kan lossna.
- Använd inte vatten eller luft med högre temperatur än 50°C för rengöring av luftfilter och utvändiga paneler.

Rengöring av insugningsgallret

1 Öppna insugsgrillen.

Se "Rengöring av luftfilter" på sid 4. (Se bild 3).

2 Tag loss insugningsgallret.

- Lossa de två snören som håller insugsgallret fast vid inomhusenheten.
- När insugsgallret är i öppen position, demontera det genom att lyfta det uppåt enligt illustrationen. (Se bild 6)

3 Ta bort luftfiltret

Se "Rengöring av luftfilter" på sid 4.

4 Rengör insugsgrillen.

Tvätta med en borste med mjuka borst och neutralt rengöringsmedel eller vatten, och torka noga.

Vid kraftig nedsmutsning kan du använda rengöringsmedel för ventilationsfläktar eller ugnar, vänta 10 minuter och sedan skölja av med vatten.



5 Sätt fast luftfiltret

Se "Rengöring av luftfilter" på sid 4.

6 Sätt tillbaka insugsgallret.

Se punkt 2.

7 Stäng insugningsgallret.

Se punkt 1.

Så här demonterar och återmonterar du luftflödesklaffen

1 Demontera klaffen

Öppna spärrhakarna på sidorna och dra klaffen mot dig. (Se bild 7).

2 Återmontera klaffen

Justera klaffens spärrhakar mot de utstående delarna på båda ändarna av luftutloppet och tryck försiktigt. (Se bild 8).



- OBS! När du rengör luftfiltret med vatten ska du bara använda en mjuk borste eller ett mildt diskmedel.

Uppstart efter långt stillestånd

■ Kontrollera följande:

- Kontrollera att inte luftintag eller luftutblås är blockerade. Ta i så fall bort det som blockerar.
- Kontrollera att utrustningen är jordad.

■ Gör rent luftfilter och ytterpaneler.

- Glöm inte att sätta tillbaka filtret när det gjorts rent.

■ Sätt på huvudströmmen.

- Kontrollera att fjärrkontrollens display aktiveras när strömmen sätts på.
- För att skydda enheten bör huvudströmmen sättas på minst 6 timmar innan utrustningen tas i drift.

Förberedelser för långa driftsstopp

■ Läs bruksanvisningen för fjärrkontrollen.

- Bryt strömförsörjningen genom att stänga av skyddsbrytaren (säkring eller jordfelsbrytare). När huvudströmbrytaren är påslagen, förbrukas några watt även om systemet inte är i drift. Slå ifrån huvudströmbrytaren för att spara energi. Displaybilden på fjärrkontrollen försvinner när huvudströmbrytaren slås ifrån.

■ Rengör luftfiltren och sätt tillbaka dem.

Sätt tillbaka luftfiltret på sin plats när du rengjort det. Se "Underhåll" på sid 4.

FÖLJANDE SYMPTOM TYDER INTE PÅ FEL I LUFTKONDITIONERINGEN

Systemet startar inte

- Systemet återstartar inte omedelbart efter tryckning på TILL/FRÅN-knappen.
Om driftlampan lyser är systemet redan på.
Det startar inte om direkt eftersom en av säkerhetsanordningarna löst ut och hindrar systemet från att bli överbelastat.
Systemet slås på igen automatiskt efter tre minuter.
- Systemet startar inte om omedelbart efter det att du släppt upp temperaturknappen.
Om driftlampan lyser är systemet redan på.
Det startar inte om direkt eftersom en av säkerhetsanordningarna löst ut och hindrar systemet från att bli överbelastat.
Systemet slås på igen automatiskt efter tre minuter.
- Systemet startar inte när meddelandet "EXTERN STYRNING" blinkar under några sekunder efter det att du tryckt på någon styrknapp.
Detta beror på att systemet styrs eller inaktiveras av en annan styrenhet med högre prioritet.
Ett blinkande meddelande visar att systemet inte kan styras av denna inomhusenhet.
- Systemet startar inte heller omedelbart efter det att huvudströmmen slagits på.
Vänta någon minut tills mikrodatorn är klar för drift.

Vit dimma kommer ut ur ett aggregat

- Vid hög luftfuktighet under drift för kylning (i oljiga eller dammiga lokaler)
Om insidan av ett inomhusaggregat är extremt förorenad, blir temperaturfördelningen i rummet ojämn. Insidan av inomhusaggregatet måste då rengöras. Be återförsäljaren visa hur enheten ska rengöras. Arbetet måste utföras av en utbildad servicetekniker.
- När systemet växlar till UPPVÄRMNING efter AVFROSTNING.
Fukt som bildats under avfrostningen övergår i ånga.

Buller från luftkonditioneringen

- Ett ringande ljud efter att enheten startats.
Detta ljud genereras av temperaturregulatorn. Det tystnar efter ungefär en minut.
- Ett kontinuerlig väsande ljud hörs när systemet körs med kylning eller avfrostning.
Detta ljud skapas av kylgas som strömmar genom både inomhus- och utomhusenheter.
- Ett väsljud "Shuh" hörs vid start eller omedelbart efter stopp, eller omedelbart efter AVFROSTNING.
Detta ljud kommer från kylmediet, när flödet av detta stoppar eller förändras.
- Ett oavbrutet lågt väsljud "Shah" hörs under KYLNING eller vid stopp.
Detta ljud hörs när dräneringspumpen går.
- Ett gnisslande ljud hörs när systemet är i drift eller efter stopp.
Utvidgning och sammandragning av plastkomponenter på grund av temperaturändring åstadkommer detta ljud.

Damm från aggregaten

- Damm kan blåsas ut från aggregatet när detta efter ett långt uppehåll åter tas i drift.
Damm som absorberats av aggregatet blåses ut.

Aggregaten avger lukt

- Aggregatet absorberar lukt från rummet, möbler, tobaksrök mm, och avger sedan denna lukt.

LCD-displayen på fjärrkontrollen visar "88"

- Detta inträffar omedelbart efter det att huvudströmmen satts på.
Visar att fjärrkontrollen fungerar normalt. Fortsätter tillfälligt.

FELSÖKNING

Om något av följande fel inträffar, vidtag nedanstående åtgärder och kontakta din återförsäljare.

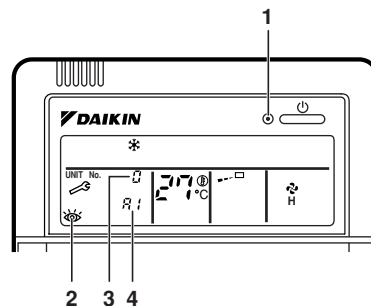
Systemet måste repareras av en utbildad servicetekniker.



När något onormalt inträffar med luftkonditioneringsanläggningen (t ex om det börjar lukta bränt) ska du dra ut nätsladden från vägguttaget och kontakta leverantören.

Fortsatt drift under sådana förhållanden kan orsaka driftsstopp, elektriska stötar eller eldsvåda.

- Om en säkerhetsanordning, t ex en säkring, en krets brytare eller jordfelsbrytare utlöses ofta eller om brytaren Till/från inte fungerar.
Åtgärd: Stäng av huvudströmbrytaren
- Om det läcker vatten från aggregatet.
Åtgärd: Stoppa driften.
- Om displayen "INSPEKTION", "AGGREGAT Nr", och DRIFT-lampan blinkar, och "FELKOD" visas.
Åtgärd: Meddela din återförsäljare om felet samt meddelandet.



- 1 Driftlampan
- 2 Inspektionsintervall
- 3 Numret anger den inomhusenhet där felet inträffat
- 4 Felkoden anger aktuellt fel

