

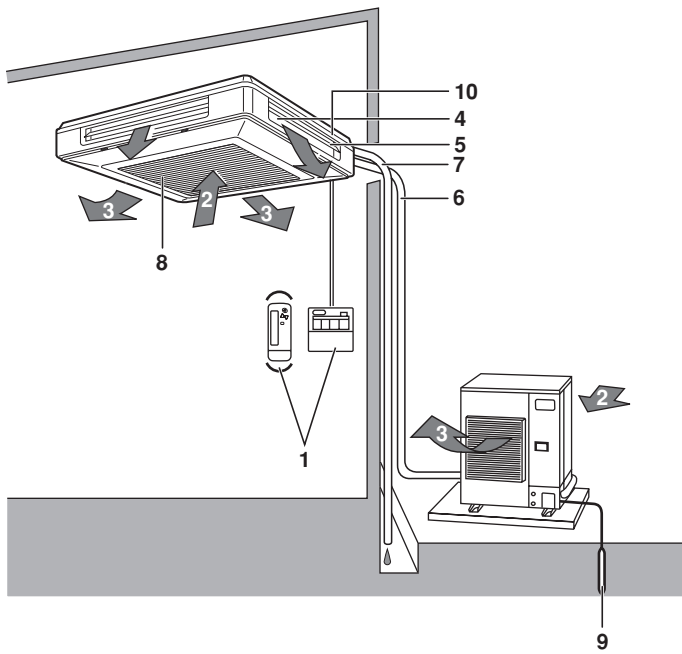


BETJENINGSVEJLEDNING

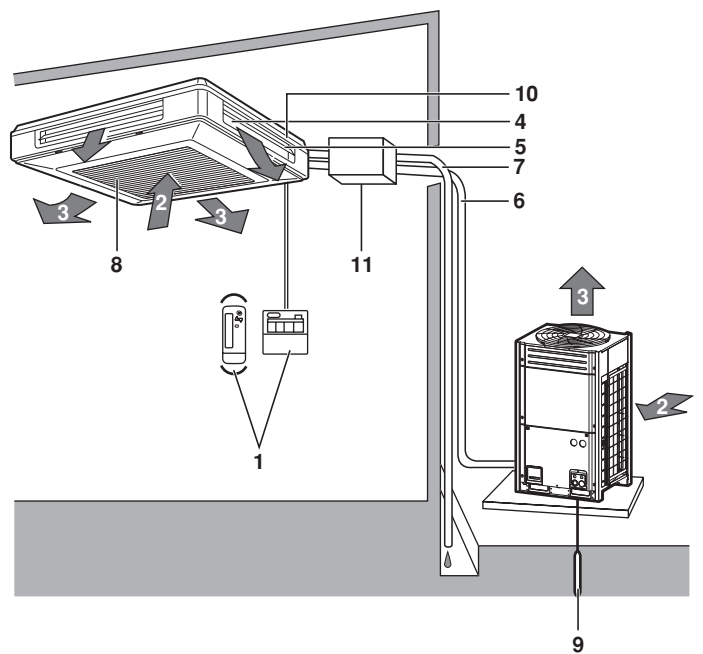
Klimaanlæg i opdelt system Loftsophængt kassettype

FUQ71BUV1B
FUQ100BUV1B
FUQ125BUV1B

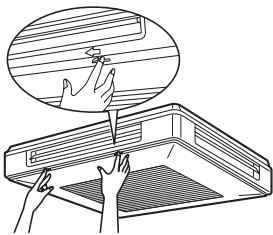
FXUQ71MV1
FXUQ100MV1
FXUQ125MV1



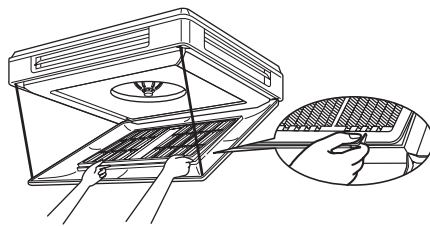
1



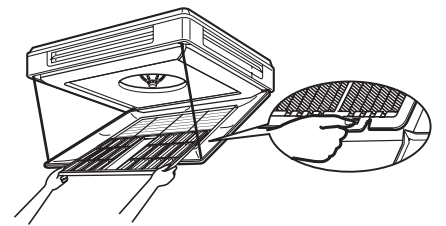
2



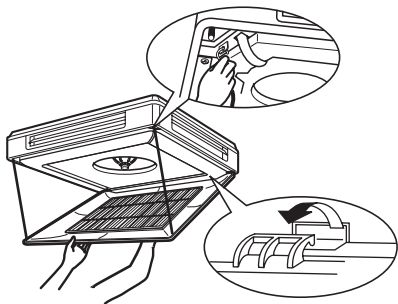
3



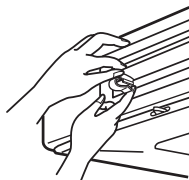
4



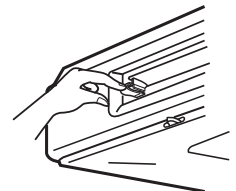
5



6



7



8

INDHOLD

	Side
Før du går i gang	1
Sikkerhedsforanstaltninger	2
Driftsområde	3
Placering	3
Driftsprocedure	4
Optimale driftsforhold	4
Vedligeholdelse	4
Følgende symptomer skyldes ikke fejl på klimaanlægget	6
Fejlfinding	6



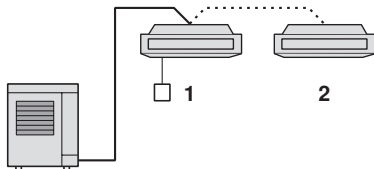
Tak, fordi du købte dette Daikin klimaanlæg. Læs betjeningsvejledningen nøje, før du tager klimaanlægget i brug. Den beskriver, hvordan enheden betjenes optimalt, og er en hjælp, hvis der opstår fejl. Gem vejledningen til fremtidig brug efter endt læsning.

Se betjeningsvejledningen for fjernbetjeningen vedrørende detaljer om navne, funktioner på kontakter og displays på fjernbetjeningen.

FØR DU GÅR I GANG

FUQ

Følgende systemer kan leveres, så undersøg sammen med din forhandler, hvilket system der er tale om, før du tager det i brug.



- 1 Enhed med fjernbetjening
- 2 Enhed uden fjernbetjening

BEMÆRK



Se manualen vedrørende fjernbetjeningen for mere information.

Hvis anlægget har et specielt styresystem, skal man kontakte sin forhandler for vejledning om den betjening, der passer til dette system.

- Varmepumpe type
Dette system har driftstilstande vedrørende afkøling, opvarmning, automatik, tørreprogram og ventilation.
- Type kun køling
Dette system har driftstilstande vedrørende afkøling, tørreprogram og ventilation.

Forholdsregler ved gruppestyret system eller system betjent af to fjernbetjninger

Dette system har yderligere to styresystemer foruden den individuelle styring (hvor én fjernbetjening styrer én indendørsenhed). Sørg for, at følgende er opfyldt, hvis der er tale om en enhed med følgende styresystem.

- Gruppestyring
Én fjernbetjening styrer op til 16 indendørsenheder. Alle indendørsenheder er indstillet ens.
- Styring med to fjernbetjninger
To fjernbetjninger betjener én indendørsenhed (ved gruppebetjening, en gruppe indendørsenheder). Enheden styres individuelt.

BEMÆRK



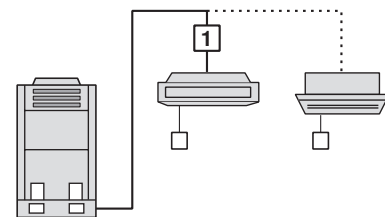
Kontakt forhandleren, hvis du vil ændre sammensætningen eller indstillingen af gruppestyring og systemer med to fjernbetjninger.

Delenes betegnelse og funktioner (Se figur 1)

- 1 Fjernbetjening
- 2 Luftindtag
- 3 Luftudblæsning
- 4 Luftudtag
- 5 Luftstrømsklap (ved luftudtag)
- 6 Kølerør, tilslutning af elektriske ledninger
- 7 Drænrør
- 8 Luftindtag. Det indbyggede luftfilter fjerner støv og smuds.
- 9 Jordledning. Ledning fra udendørsenhed skal jordforbindes for at forhindre elektrisk stød.
- 10 Drænpumpe-afledning (indbygget). Dræner bortledt vand fra rummet under køling.

FXUQ

Følgende systemer kan leveres, så undersøg sammen med din forhandler, hvilket system der er tale om, før du tager det i brug.



- 1 BEV enhed

BEMÆRK



Se manualen vedrørende udendørsenheden for mere information.

Hvis anlægget har et specielt styresystem, skal man kontakte sin forhandler for vejledning om den betjening, der passer til dette system.

- Varmepumpe og type med varmegenvinding
Dette system har driftstilstande vedrørende afkøling, opvarmning, automatik, tørreprogram og ventilation.
- Type kun køling
Dette system har driftstilstande vedrørende afkøling, tørreprogram og ventilation.

Særlige forhold for systemer med gruppestyring eller styresystem med to fjernbetjening

(Se afsnittet på side 1)

Delenes betegnelse og funktioner (Se figur 2)

- 1 Fjernbetjening
- 2 Luftindtag
- 3 Luftudblæsning
- 4 Luftudtag
- 5 Luftstrømsklap (ved luftudtag)
- 6 Kølerør, tilslutning af elektriske ledninger
- 7 Drænrør
- 8 Luftindtag. Det indbyggede luftfilter fjerner støv og smuds.
- 9 Jordledning. Ledning fra udendørsenhed skal jordforbindes for at forhindre elektrisk stød.
- 10 Drænpumpe-afledning (indbygget). Dræner bortledt vand fra rummet under køling.
- 11 BEV enhed. Enhed for tilslutning af FXUQ-enheden med VRV-udendørsenheden.

SIKKERHEDSFORANSTALTNINGER

Læs disse SIKKERHEDSFORANSTALTNINGER grundigt med henblik på korrekt installation. Efter endt installation skal man kontrollere, at enheden kører rigtigt i opstartsfasen. Giv kunden vejledning om betjening af enheden, og sørg for at vedligeholde enheden korrekt.

Giv også kunden besked på at opbevare denne installationsvejledning sammen med betjeningsvejledningen for fremtidig brug.

Dette klimaanlæg er et regne som udstyr, der udelukkende skal håndteres af fagfolk.



Hvis ADVARSLER ignoreres, kan det få alvorlige følger såsom død eller alvorlig tilskadekomst.

Hvis FORHOLDSREGLER ignoreres, kan det medføre tilskadekomst eller beskadigelse af udstyret.

ADVARSEL

- Undgå at udsætte kroppen for direkte påvirkning af kold luft for længe ad gangen, og undgå at udsætte kroppen for for megen kold luft.
Ellers kan det få alvorlige konsekvenser for helbredet.
- Hvis klimaanlægget ikke kører normalt (det lugter brændt el. lign.), skal man tage stikket ud af stikkontakten og kontakte den forhandler, hvor man købte klimaanlægget.
Fortsat drift i unormal tilstand kan medføre defekter, elektrisk stød og brand.
- Få forhandleren til at installere anlægget.
Forkert udført installation, som man selv foretager, kan medføre vandlækage, elektrisk stød og brand.
- Spørg forhandleren vedrørende forbedringer, reparation og vedligeholdelse.
Forkert udført forbedring, reparation og vedligeholdelse kan medføre vandlækage, elektrisk stød og brand.
- Undlad at stikke fingre eller fremmedlegemer ind i luftindtaget og -udtaget og ved ventilatorvinger.
En ventilator ved høj hastighed kan forårsage tilskadekomst.
- Hvis der er kølemiddellækage, skal man kontakte forhandleren.
Når klimaanlægget installeres i et lille rum, skal man sørge for, at den mængde kølemiddel, som eventuelt kan lække, ikke overskrider grænseværdien, selv hvis lækage forekommer. Hvis der lækker kølemiddel, og grænseværdien overskrides, kan der forekomme ulykker på grund af for lidt ilt.
- Spørg en specialist vedrørende installation af komponenter købt separat.
Vær sikker på, at de komponenter, der købes separat, er godkendt af Daikin.
Forkert udført installation, som man selv foretager, kan medføre vandlækage, elektrisk stød og brand.
- Få din forhandler til at flytte og installere klimaanlægget.
Forkert installationsarbejde kan medføre vandlækage, elektrisk stød eller brand.
- Brug ikke sikringer med for lille kapacitet.
Hvis man eksempelvis bruger et stykke ledning el. lign. kan det medføre defekt og brand.
- Kølemidlet i klimaanlægget er sikkert, og lækage forekommer normalt ikke. Hvis kølemidlet lækker inde i rummet, kan det udvikle en farlig gasart ved kontakt med en brænder, et varmeapparat eller et komfur.
Tag ikke klimaanlægget i brug igen, før en installatør er færdig med at reparere den del, hvor kølemidlet lækker.

PAS PÅ

- Brug ikke klimaanlægget til andre formål end de tiltænkte.
Undlad at opbevare fødevarer, dyr eller planter i anlægget og undlad at placere kunstobjekter eller maskinudstyr på anlægget, da dette nedsætter anlæggets ydeevne.
- Tag ikke luftudtaget af udendørsenheden.
Ventilatoren kan blive fritlagt, og dette kan medføre tilskadekomst.
- Når klimaanlægget bruges sammen med brændere eller varmeapparater, skal man sørge for tilstrækkelig udluftning.
Utilstrækkelig udluftning kan medføre ulykker som følge af for lidt ilt.
- Kontrollér, at fundamentets blokke ikke er beskadigede som følge af lang tids brug.
Hvis de er beskadigede, kan enheden falde ned eller vælte og forårsage ulykker.
- Placér eller brug aldrig en spraydåse i nærheden af anlægget.
Dette kan medføre brand.
- Ved rengøring af klimaanlægget skal man standse det og tage stikket ud af stikkontakten.
Ellers kan det medføre elektrisk stød og tilskadekomst.
- Betjen ikke klimaanlægget med våde hænder.
Dette kan medføre elektrisk stød.

- Placér ikke ting, der kan beskadiges af vand, under indendørsenheden. Vand kan kondensere og dryppe, hvis fugtigheden når 80%, eller hvis drænrøret stopper til.
- Sæt ikke en brænder eller et varmeapparat på et sted, hvor der er direkte påvirkning fra klimaanlæggets luftstrøm. Dette kan medføre, at brænderen eller varmeapparatet ikke fungerer korrekt.
- Børn må ikke komme i nærheden af udendørsenheden, og man må ikke placere objekter på udendørsenheden. Hvis børn eller objekter falder ned fra udendørsenheden, kan det medføre tilskadekomst.
- Udsæt ikke dyr eller planter for direkte påvirkning fra klimaanlæggets luftstrøm. Dyr og planter kan tage skade.
- Vask ikke klimaanlægget med vand. Det kan medføre elektrisk stød eller brand.
- Klimaanlægget må ikke installeres på steder, hvor der er fare for, at antændelige gasser kan lække. Hvis der lækker antændelige gasser omkring klimaanlægget, kan dette medføre brand.
- Der skal installeres en fejlstrømsafbryder. Ellers kan man få elektrisk stød, eller der kan udbrude brand.
- Vær sikker på, at klimaanlægget er jordforbundet. Tilslut ikke jordledningen til et gasrør, et vandrør, en lynafleder eller til en jordforbindelse på en telefonledning. Utilstrækkelig jordforbindelse kan medføre elektrisk stød.
- Der skal monteres en komplet rørføring til bortledning af vand. Hvis ikke, kan det medføre vandlækage.
- Enheden og udstyret må ikke benyttes af børn eller svagelige personer uden overvågning.
- Børn skal være under opsyn for at sikre, at de ikke leger med enheden/udstyret.

DRIFTSOMRÅDE

Hvis temperaturen eller fugtigheden er uden for værdierne anført under betingelserne nedenfor, kan sikkerhedsanordninger være aktive, og klimaanlægget dermed ikke fungere, eller vand kan til tider dryppe fra indendørsenheden.

Temperaturområdet, som kan indstilles med fjernbetjeningen, er 16°C til 32°C.

FUQ

Udendørsenhed		KØLING	OPVARMNING
RZQ71~125	udendørs-temperatur	-15~50°C DB	-19,5~21°C DB -20~15,5°C WB
	indendørs-temperatur	18~37°C DB 12~28°C WB	10~27°C DB
	indendørs luftfugtighed	≤80% ^(*)	

DB: Temperatur med tør probe (°C)

WB: Temperatur med våd probe (°C)

(*) for at undgå kondens og vand, som drypper fra enheden

FXUQ

	KØLING	OPVARMNING
udendørstemperatur	-5~43°C DB	-20~21°C DB -20~15,5°C WB
indendørstemperatur	21~32°C DB 14~25°C WB	15~27°C DB
indendørs luftfugtighed	≤80% ^(*)	

DB: Temperatur med tør probe (°C)

WB: Temperatur med våd probe (°C)

PLACERING



Vedrørende placeringssteder

- Er klimaanlægget installeret på et godt ventileret sted uden hindringer omkring anlægget?
- Brug ikke klimaanlægget på følgende steder:
 - Steder med høj forekomst af mineralsk olie såsom skæreolie.
 - Steder med megen salt såsom en strand.
 - Hvor der er forekomst af svovlholdige gasser såsom områder med varme kilder.
 - Hvor der er betydelige spændingsudsving såsom på fabrikker.
 - I fartøjer og køretøjer.
 - Hvor der er høj forekomst af olietåge og damp såsom i et køkken osv.
 - Hvor der findes maskiner, som danner elektro--magnetiske bølger.
 - Steder med høj koncentration af syredampe og/eller basiske dampe.
- Er der truffet forholdsregler for beskyttelse mod sne? Kontakt forhandleren for at få oplysninger herom.

Vedrørende ledningsføring

- Alt ledningsarbejde skal udføres af autoriserede elektrikere. Kontakt forhandleren i forbindelse med ledningsarbejde. Udfør aldrig ledningsarbejde selv.
- Der skal bruges en separat strømkreds ved strømforsyning til klimaanlægget, og alt el-arbejde skal udføres af fagfolk i overensstemmelse med lokale love og bestemmelser.

Vær opmærksom på driftsbetinget støj.

- Har du valgt et af følgende steder?
 - Et sted, der kan bære vægten af klimaanlægget, og med mindre driftsstøj og vibrationer.
 - Et sted, hvor man ikke generes af varm luft udledt ved luftudtaget på udendørsenheden og af driftsbetinget støj fra denne.
- Har du kontrolleret, at der ikke er hindringer tæt ved luftudtaget på udendørsenheden? Sådanne hindringer kan medføre nedsat ydelse og øget driftsstøj.
- Hvis der forekommer unormal støj ved brug, skal man kontakte forhandleren.

Vedrørende bortledning af vand fra drænrør

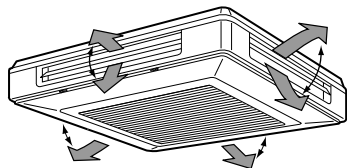
- Er drænrørene monteret, så alt vand bortledes? Hvis der ikke er tilstrækkelig bortledning af vand gennem drænrørene på udendørsenheden, kan smuds og støv samles i rørene, når klimaanlægget kører. Dette kan medføre vandlækage på indendørsenheden. Her skal man standse klimaanlægget og kontakte forhandleren eller vores kundeservice.

DRIFTSPROCEDURE

- Driftsprocedure
FUQ: Læs betjeningsvejledningen, der følger med fjernbetjeningen.
FXUQ: Læs betjeningsvejledningen, der følger med udendørsenheden.
- Driftsprocedurerne er forskellige, alt efter om der er tale om varmepumper eller ren afkøling. Kontakt Daikin-forhandleren for at finde ud af, hvilken type der er tale om.
- Tænd for hovedafbryderen 6 timer før drift for at beskytte enheden.
- Hvis der slukkes for hovedafbryderen under drift, starter anlægget automatisk igen, når der atter tændes for den.

Justering af luftstrømmens retning

Tryk på knappen for LUFTSTRØMMENS RETNING for at indstille vinklen på luftstrømmen.



Justering op og ned

Tryk på knappen JUSTERINGS AF LUFTSTRØMMENS RETNING for at vælge luftretning som vist nedenfor.

Displayet KLAP FOR LUFTSTRØMMENS RETNING bevæger sig, som vist efterfølgende, og luftstrømmens retning varieres kontinuerligt. (Automatisk indstilling)

Tryk på JUSTERINGS-KNAPPEN FOR LUFTSTRØMMENS RETNING for at vælge den ønskede luftretning.

Displayet AIR FLOW FLAP holder op med at bevæge sig, og luftstrømmens retning fastholdes (justering af fast retning for luftstrøm).

Bevægelse af luftstrømsklappen

Under de følgende betingelser styrer mikroprocessoren luftstrømsretningen således, at denne kan være forskellig fra visningen på displayet.

Funktion	Køling	Opvarmning
Driftsbetingelser	Når rumtemperaturen er lavere end den indstillede temperatur	• Når rumtemperaturen er højere end den indstillede temperatur • Ved afrimningsfunktion
	Kontinuerlig drift ved horisontal luftstrømsretning	

Funktionen omfatter automatisk drift.

OPTIMALE DRIFTSFORHOLD

Bemærk følgende forholdsregler for at sikre, at systemet fungerer korrekt.

- Justér rumtemperaturen til et behageligt niveau. Undgå overdreven opvarmning eller køling.
- Undgå direkte sollys i lokalet, når anlægget køler, ved hjælp af gardiner eller persienser.
- Luft ud regelmæssigt.
Hvis man bruger enheden over et længere tidsrum, skal man lufte ud i rummet oftere.
- Hold døre og vinduer lukket. Hvis døre og vinduer er åbne, vil luft trænge ud af lokalet, og det vil det forårsage en stigning af køle- eller varmeeffekten.
- Placér ikke andre varmeapparater lige under indendørsenheden.
De kan deformere på grund af varme.
- Placer aldrig ting nær enhedens luftind eller -udtag. Det kan forårsage forringelse af virkningen eller standse driften.
- Sluk for enhedens hovedafbryder, hvis enheden ikke bruges i længere perioder. Hvis kontakten er tændt, bruges der strøm. Tænd for hovedafbryderen seks timer før genstart af enheden for at sikre jævn kørsel. (Se "Vedligeholdelse" på side 4)
- Bed en kvalificeret servicetekniker om at rense luftfiltret, når displayet viser " " (tid til at rense luftfilter). (Se "Vedligeholdelse" på side 4).

VEDLIGEHOLDELSE

Vedligeholdelse må kun foretages af en uddannet servicetekniker.



- Al strømforsyning skal være afbrudt, før nogen kan få adgang til klemrækkerne.
- Ved rensning af klimaanlægget skal man standse driften og slå kontakten til strømforsyningen fra. Ellers kan det medføre elektrisk stød og tilskadekomst.
- Vask ikke klimaanlægget med vand.
Dette kan medføre elektrisk stød.
- Vær forsigtig ved brug af stillads eller stige.
Man skal være forsigtig, når man arbejder i højden.

Sådan renses luftfilteret

Rens luftfilteret når meddelelsen " " (LUFTFILTERET SKAL RENSES) vises.

Rens enheden hyppigere, hvis den er i et lokale, hvor luften er meget forurenset.

Hvis det er umuligt at rense snavset væk, skal luftfilteret skiftes. (Ekstra luftfiltre til udskiftning er ekstraudstyr.)

- 1 Åbn indsugningsgitteret.
Forskyd begge knopper samtidigt, som vist, og træk dem herefter nedad. Ved lukning anvendes samme fremgangsmåde. (Se figur 3).
- 2 Fjern luftfiltrene.
Træk de to knopper på luftfilteret op og udad mod dig selv. (Se figur 4).

3 Rensning af luftfilteret

Fjern støvet fra luftfiltrene med en støvsuger, og skyl dem forsigtigt i koldt vand. Anvend ikke rengøringsmiddel eller varmt vand, da det kan få filteret til at krympe eller deformere. Efter rengøring skal filteret tørre i skyggen.



BEMÆRK



- Vask ikke klimaanlægget med vand varmere end 50°C, da dette kan medføre misfarvning og/eller deformation.
- Udsæt ikke anlægget for ild, da dette kan medføre brand.

4 Isætning af luftfilter

- Skub luftfilteret langs rammen på indsugningsgitteret og tryk det ind i den del af indsugningsgitteret, der rager frem.
- Fastgør luftfilteret ved at presse knopperne nedad. (Se figur 5).

5 Luk indsugningsgitteret.

Se afsnit 1.

6 Når man har tændt for strømmen, skal man trykke på knappen for nulstilling af tid for rengøring af luftfilter.

Visningen " " forsvinder.



Rengøring af luftudtag og udvendige paneler

- Rengør med en blød klud.
- Brug vand eller neutralt rensmiddel, hvis det er svært at fjerne pletter.
- Hvis klappen er meget snavset, skal den fjernes og renses eller udskiftes. (ekstra klap medfølger ikke)

BEMÆRK



- Brug aldrig motorbenzin, benzen, fortynder, polerpulver eller flydende insektdræbende midler. Det kan forårsage misfarvning eller vridning.
- Lad aldrig indendørsenheden blive våd. Det kan medføre elektrisk stød eller brand.
- Skrub ikke for hårdt, når du vasker bladet med vand. Coatingen på overfladen kan blive skrælet af.
- Brug ikke vand eller luft med en temperatur på 50°C eller højere til at rense luftfiltrene og de udvendige paneler.

Rensning af indsugningsgitteret

1 Åbn indsugningsgitteret.

Se "Sådan renses luftfilteret" på side 4. (Se figur 3).

2 Afmonter indsugningsgitteret.

- Tag de to stropper af, der fastgør indsugningsgitteret til indendørsenheden.
- Når indsugningsgitteret er åbnet, kan man tage det af ved at presse det opad som vist. (Se figur 6)

3 Fjern luftfilteret.

Se "Sådan renses luftfilteret" på side 4.

4 Rensning af indsugningsgitteret.

Vask det med en blød børste og et mildt rengøringsmiddel eller vand og tør det omhyggeligt af.

Hvis delene er meget snavsede, skal man påføre rensmidlet til rensning af ventilatorer eller ovne direkte, vente i 10 minutter og skylle af med vand.



5 Fastgør luftfilteret.

Se "Sådan renses luftfilteret" på side 4.

6 Montér indsugningsgitteret igen.

Se punkt nr. 2.

7 Luk indsugningsgitteret.

Se punkt nr. 1.

Afmontering og montering af luftstrømsklap

1 Afmontering af klap

Åbn palen i hver ende og træk klappen ud mod dig selv. (Se figur 7).

2 Montering af klappen

Ret palen på klappen ind med bulerne i begge ender af luftudtaget og tryk let. (Se figur 8).

BEMÆRK



Når man vasker klappen med vand, skal man kun bruge en blød børste eller et neutralt rensmiddel.

Start efter en lang pause

■ Bekræft følgende:

- Kontroller, at luftindtaget og luftudtaget ikke er blokeret. Fjern eventuelle blokeringer.
- Kontroller, om jordforbindelsen er tilsluttet.

■ Rens luftfilteret og de udvendige paneler.

- Sørg for at sætte luftfilteret på plads efter rensningen.

■ Tænd for hovedafbryderen.

- Kontrolpanelets display lyser, når der tændes for enheden.
- Tænd for hovedafbryderen mindst 6 timer før drift for at beskytte enheden.

Før en lang periode, hvor anlægget er standset

■ Læs betjeningsvejledningen, der følger med fjernbetjeningen.

■ Afbryd strømforsyningen ved at slå sikkerhedsafbryderen fra (sikring eller jordlækagedetektor).

Når kontakten til hovedstrømforsyningen er tændt, bruges der effekt, selv om anlægget ikke er i drift. Sluk for kontakten til hovedstrømforsyningen for energibesparelse. Skærmtæksten på fjernbetjeningen vil forsvinde når kontakten til hovedstrømforsyningen slukkes.

■ Rens luftfiltrene og monter dem igen.

Sæt luftfilteret rigtigt på efter rensning. Se "Vedligeholdelse" på side 4.

FØLGENDE SYMPTOMER SKYLDES IKKE FEJL PÅ KLIMAANLÆGGET

Systemet kører ikke

- Systemet genstarter ikke umiddelbart efter, at der trykkes på ON/OFF-knappen.
Hvis der er lys i OPERATION-lampen, er systemet i normal driftstilstand.
Når det ikke går i gang med det samme, skyldes det, at en af sikkerhedsindretningerne forhindrer, at systemet overbelastes. Systemet går i gang igen automatisk efter tre minutter.
- Systemet genstarter ikke umiddelbart efter, at TEMPERATURE SETTING-knappen sættes tilbage til den tidligere stilling, efter at knappen er trykket ned.
Hvis der er lys i OPERATION-lampen, er systemet i normal driftstilstand.
Når det ikke går i gang med det samme, skyldes det, at en af sikkerhedsindretningerne forhindrer, at systemet overbelastes. Systemet går i gang igen automatisk efter tre minutter.
- Systemet starter ikke, når displayet viser "E" (EXTERNAL CONTROL ICON) og det blinker i nogle få sekunder efter nedtrykning af en funktionsknop.
Dette skyldes, at systemet er styret eller deaktiveret af en anden styreenhed med højere prioritet.
Når displayet blinker, viser det, at systemet ikke kan styres af denne indendørsenhed.
- Systemet starter ikke med det samme, når der tændes for strømmen.
Vent et minut, indtil mikroprocessoren er klar.

Der kommer en hvid tåge ud af en enhed

- Når luftfugtigheden er høj under afkøling (i lokaler med olie eller støv).
Hvis det indvendige af en indendørsenhed er meget snavset, kan temperaturfordelingen i lokalet blive meget ujævn. Det er nødvendigt at rense det indvendige af indendørsenheden. Spørg forhandleren om detaljer vedrørende rensning af enheden. Arbejdet må kun udføres af en uddannet servicetekniker.
- Når systemet skifter til OPVARMNING efter AFRIMNING.
Den fugtighed, der skabes under AFRIMNING, bliver til damp og udslippes.

Støj fra klimaanlægget

- Der høres en ringelyd, når enheden startes.
Denne lyd skyldes, at temperaturregulatoren arbejder. Den forsvinder efter et minut.
- En svag, konstant "hvislen" kan høres, når systemet foretager AFKØLING eller AFRIMNING.
Det er lyden af køleluft, der strømmer gennem indendørs- og udendørsenhederne.
- Et "shuh"-lyd høres ved start eller umiddelbart efter stop af AFRIMNING.
Det er støj, der skyldes, at kølemidlet ændrer hastighed eller stopper.
- Et vedvarende lav "shah"-lyd høres under AFKØLING, eller ved stop af anlæg.
Denne lyd høres, når drænpumpen er aktiveret.
- En pibende lyd høres når anlægget er i drift eller efter stop af drift.
Udvidelse og sammen trækning af plasticdele, som er forårsaget af ændringer i temperaturen, bevirker denne støj.

Støv fra enhederne

- Der kan blæse støv ud fra enheden, når den starter efter lang tids pause.
Det er støv, der har samlet sig inde i enheden, der blæses ud.

Enhederne udsender lugte

- Enheden absorberer lugt fra lokalet, møblerne, cigaretter osv. og sender den ud igen.

LCD på fjernbetjeningen viser "88"

- Sker lige efter, at der tændes for hovedafbryderen.
Viser, at fjernbetjeningen arbejder normalt. Fortsætter forbigående.

FEJLFINDING

Følg nedenstående forholdsregler, hvis der opstår en af de følgende fejlfunktioner, og kontakt forhandleren.

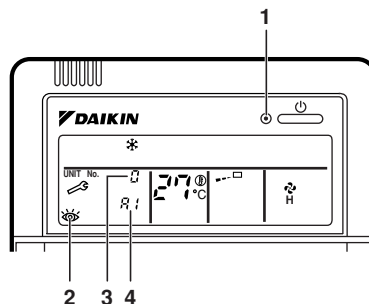
Systemet skal repareres af en uddannet servicetekniker:



Hvis klimaanlægget ikke kører normalt (det lugter brændt el. lign.), skal man tage stikket ud af stikkontakten og kontakte forhandleren.

Fortsat drift i unormal tilstand kan medføre defekter, elektrisk stød og brand.

- Hvis en sikkerhedsindretning, f.eks. en sikring, en afbryder eller en jordafledningsafbryder, aktiveres hyppigt, eller hvis ON/OFF-knappen ikke fungerer korrekt.
Gør følgende: Sluk for hovedafbryderen.
- Hvis der lækker vand fra enheden.
Gør følgende: Stop driften.
- Hvis skærmen viser "E" (INSPEKTION, "UNIT No.", og OPERATION-lampen blinker og "FEJLKODE" fremkommer.
Gør følgende: Kontakt forhandleren, og fortæl om displayet.



- Driftslampe
- Kontroldisplay
- Nummeret på den indendørsenhed, hvori der fremkommer en funktionsfejl
- Fejlkode

