



# NÁVOD NA OBSLUHU

## Klimatizácia systému Split

FHA35AVEB99  
FHA50AVEB99  
FHA60AVEB99  
FHA71AVEB99  
FHA100AVEB9  
FHA125AVEB9  
FHA140AVEB9

## OBSAH

1. BEZPEČNOSTNÉ OPATRENIA.....	1
2. ČO ROBIŤ PRED SPUSTENÍM PREVÁDZKY .....	3
3. ROZSAH PREVÁDZKY .....	5
4. MIESTO PRE INŠTALÁCIU .....	6
5. POSTUP PRI PREVÁDZKE .....	7
6. CHARAKTERISTIKY PREVÁDZKY .....	7
7. OPTIMÁLNA PREVÁDZKA .....	9
8. ÚDRŽBA (PRE SERVISNÝCH PRACOVNÍKOV) .....	10
9. KLIMATIZAČNÉ ZARIADENIE NEMÁ PORUCHU.....	13
10. ODSTRANOVANIE PROBLÉMOV .....	16
11. POŽIADAVKY NA LIKVIDÁCIU ODPADU ...	17

Pôvodný návod je v angličtine. Všetky ostatné jazyky sú preklady originálneho návodu.



Toto zariadenie je naplnené chladivom R32.\*

\* Platí, len ak je toto zariadenie pripojené k nasledujúcim modelom vonkajších jednotiek: RZAG35~140, RZASG71~140, RXM35~60, 3MXM40~68, 4MXM68~80, 5MXM90

### Dôležité informácie o použití chladive

Tento produkt obsahuje fluorizované skleníkové plyny. Nevypúšťajte plyny do ovzdušia.

Typ chladiva<sup>(1)</sup>: **R410A alebo R32**  
Hodnota GWP<sup>(2)</sup> pre chladivo **R410A** je **2087,5**  
Hodnota GWP<sup>(2)</sup> pre chladivo **R32** je **675**

- (1) Informácie o použití chladive nájdete na výrobnom štítku na vonkajšej jednotke.  
(2) GWP = global warming potential (potenciál globálneho otepľovania)

V závislosti od európskej alebo miestnej legislatívy môžu byť potrebné pravidelné kontroly úniku chladiva. Skontaktujte sa prosím s miestnym predajcom, ktorý Vám poskytne viac informácií.



#### POZNÁMKA

Použiteľná legislatíva **fluorinovaných skleníkových plynov** vyžaduje, aby náplň chladiva jednotky bola zobrazená tak v hmotnosti, ako aj v ekvivalente CO<sub>2</sub>.

**Vzorec pre výpočet množstva v tonách ekvivalentu CO<sub>2</sub>**: Globálna hodnota potenciálu otepľovania chladiva × celkové množstvo chladiva [v kg] / 1 000

Ďalšie informácie vám poskytne inštalatér.

## 1. BEZPEČNOSTNÉ OPATRENIA

Ak chcete získať úplné výhody z funkcií klimatizácie a vyhnúť sa poruchám v dôsledku nesprávnej obsluhy, odporúčame, aby ste si pred použitím dôkladne prečítali návod na obsluhu. Tento výrobok prichádza na trh s označením "spotrebiče, ktoré nie sú prístupné verejnosti".



### UPOZORNENIE

Toto zariadenie je určené pre odborníkov alebo vyškolených používateľov v obchodoch, v odvetví svietidiel a na farmách, prípadne pre začiatokníkov na komerčné a domáce používanie.

Tento spotrebič môžu používať deti od 8 rokov a osoby s obmedzenými fyzickými, zmyslovými alebo mentálnymi schopnosťami alebo nedostatkom skúseností a znalostí s výnimkou prípadov, keď sú pod dozorom alebo dostávajú pokyny týkajúce sa používania spotrebiča od osoby, ktorá je zodpovedná za ich bezpečnosť.

Deti sa nesmú hrať so spotrebičom.

Deti nesmú čistiť ani robiť údržbu spotrebiča bez dozoru.

Zariadenie nie je určené k používaniu malými deťmi alebo nemožnými osobami bez dozoru.

Môže to mať za následok zranenie alebo zasiahnutie elektrickým prúdom.

- V tomto návode sú preventívne opatrenia rozdelené na **VAROVANIA** a **UPOZORNENIA**. Dodržujte všetky nižšie uvedené preventívne opatrenia. Všetky sú veľmi dôležité pre zabezpečenie bezpečnosti.



**VAROVANIE** ..... Označuje možnú nebezpečnú situáciu, ktorej ak sa nezabráni, môže mať za následok usmrtenie alebo vážne zranenie.



**UPOZORNENIE** .... Označuje možnú nebezpečnú situáciu, ktorej ak sa nezabráni, môže mať za následok menšie alebo stredné zranenie. Môže sa tiež použiť ako upozornenie na nebezpečné praktiky.

- Po prečítaní uschovajte tento návod na vhodnom mieste tak, aby ste si ho mohli v prípade potreby preštudovať. Ak sa zariadenie odovzdá inému používateľovi, nezabudnite odovzdať aj návod.



### VAROVANIE

**Ak má klimatizácia poruchu (vychádza z nej zápach po spálení atď.), vypnite elektrické napájanie klimatizácie a spojte sa s miestnym predajcom.**

Pokračovanie v prevádzke za takých okolností by malo za následok poruchu, zasiahnutie elektrickým prúdom alebo vznik požiaru.

**V prípade zmeny, opravy a údržby klimatizácie sa poraďte s vaším miestnym predajcom.**

Nesprávne uskutočnené práce môžu spôsobiť únik vody, zasiahnutie elektrickým prúdom alebo vznik požiaru.

**Zaistite, aby sa používali poistky so správnou ampérovou hodnotou.**

Nepoužívajte nesprávne poistky, medené alebo iné vedenia ako náhradu, keďže by to mohlo spôsobiť zasiahnutie elektrickým prúdom, vznik požiaru, zranenie alebo poškodenie klimatizácie.

**Ak klimatizáciu zasiahla prírodná katastrofa, ako je povodeň alebo tajfún, poraďte sa s miestnym predajcom.**

V takom prípade klimatizáciu neprevádzkujte, lebo inak môže dôjsť k vzniku poruchy, zasiahnutiu elektrickým prúdom alebo vzniku požiaru.

**ZAPNITE alebo VYPNITE klimatizáciu pomocou diaľkového ovládača. Nikdy na tento účel nepoužívajte istič elektrického obvodu.**

Inak môže dôjsť k vzniku požiaru alebo úniku vody. Okrem toho, ak je povolený automaticky reset poruchy elektrického napájania a elektrické napájanie sa obnoví, ventilátor sa náhle spustí, čo môže spôsobiť zranenie osôb.

**Klimatizáciu nepoužívajte v atmosfére znečistenej olejovými parami, napr. parami oleja na varenie alebo strojového oleja.**

Olejové pary môžu spôsobiť poškodenie klimatizácie, zásah elektrickým prúdom alebo požiar.

**V blízkosti klimatizácie nepoužívajte horľavé materiály (napr. sprej na vlasy alebo insekticídy).**

**Klimatizáciu nečistite organickými rozpúšťadlami ako je napr. riedidlo na farby.**

Použitie organických rozpúšťadiel môže spôsobiť poškodenie klimatizácie, zasiahnutie elektrickým prúdom alebo požiar.

**Klimatizáciu nepoužívajte na miestach s veľkým množstvom dymu z oleja, napríklad v kuchyni, alebo na miestach s horľavými plynmi, korozívnymi plynmi alebo kovovým prachom.**

Použitie klimatizácie na takých miestach môže spôsobiť vznik požiaru alebo poruchu klimatizácie.

**V prípade úniku chladiva zabezpečte protipožiarnu ochranu.**

Ak klimatizácia nefunguje správne, t.j. nevytvára chladný alebo teplý vzduch, príčinou môže byť únik chladiva. Poradte sa s vaším miestnym predajcom, aby vám pomohol. Chladivo v klimatizačnom zariadení je bezpečné a v normálnom prípade neuniká. Napriek tomu v prípade úniku chladiva môže styk s voľne prístupným horákom, ohrievačom alebo sporákom spôsobiť vytváranie toxického plynu. Vypnite klimatizáciu, zavolajte svojho miestneho predajcu a priestor ihneď vyvetrajte. Klimatizáciu zapnite až vtedy, keď kvalifikovaný servisný technik potvrdí, že je netesnosť opravená.

**Do vstupu alebo výstupu vzduchu nestrkajte žiadne predmety vrátane tyčí, prstov atď.**

Kontakt s lopatkami vysokorýchlostného ventilátora klimatizácie môže mať za následok zranenie.

**O vyčistenie vnútra klimatizácie požiadajte svojho miestneho predajcu.**

Nesprávne čistenie môže spôsobiť porušenie plastových dielov, únik vody a iné poškodenie alebo zasiahnutie elektrickým prúdom.

**Dlhé priame pôsobenie studeného alebo teplého vzduchu z klimatizácie môže ohroziť váš fyzický zdravotný stav.**

**O inštaláciu práce požiadajte svojho miestneho predajcu.**

Práce vykonané vlastnými silami môžu spôsobiť únik vody, zasiahnutie elektrickým prúdom alebo vznik požiaru.

**Požiadajte profesionálnych pracovníkov o poskytnutie príslušenstva a zaistite, aby sa používalo len príslušenstvo určené výrobcom.**

V prípade, že vznikne porucha v dôsledku vášho postupu, môže to mať za následok únik vody, zasiahnutie elektrickým prúdom alebo vznik požiaru.

**V prípade premiestnenia a opätovnej inštalácie klimatizácie sa poraďte s vaším miestnym predajcom.**

Nesprávne uskutočnené inštalácie práce môžu spôsobiť netesnosť, zasiahnutie elektrickým prúdom alebo vznik požiaru.

**Zaistite uzemnenie klimatizácie.**

Klimatizáciu neuzemňujte k potrubiu, bleskozvodu ani uzemneniu telefónneho vedenia.

Nesprávne uzemnenie môže spôsobiť zasiahnutie elektrickým prúdom alebo vznik požiaru.

Intenzívny nárazový prúd blesku alebo iného zdroja môže spôsobiť poškodenie klimatizačného zariadenia.

**Zabezpečte inštaláciu prúdového chrániča.**

Zanedbanie nutnosti inštalovať prúdový chránič môže mať za následok zasiahnutie elektrickým prúdom alebo vznik požiaru.

**Nezabudnite pre klimatizáciu použiť samostatné elektrické napájanie.**

Použitie každého iného elektrického napájania môže spôsobiť tvorbu tepla, vznik požiaru alebo poruchu klimatizácie.

**Poradte sa s vaším miestnym predajcom, čo máte robiť v prípade úniku chladiva.**

Keď je klimatizácia nainštalovaná v malej miestnosti, musia sa prijať vhodné opatrenia na zabránenie nedostatku kyslíka v prípade úniku chladiva.

**Spotrebič sa musí skladovať tak, aby sa predišlo mechanickému poškodeniu, vo vhodne vetranej miestnosti bez zdrojov zapalovania v nepretržitej prevádzke (napríklad otvorený oheň, spustený plynový spotrebič alebo spustený elektrický ohrievač) a v miestnosti s veľkosťou špecifikovanou v tomto návode na inštaláciu (platí len pre chladivo R32).**



## UPOZORNENIE

**Deti musia byť pod dozorom, aby sa zabezpečilo, že sa nehrajú s vnútornou jednotkou alebo jej diaľkovým ovládačom.**

Náhodné použitie zariadenia dieťaťom môže mať za následok zranenie alebo zasiahnutie elektrickým prúdom.

**Vonkajšiu jednotku chráňte pred deťmi a zabráňte im ukladať na jednotku nejaké predmety.**

Spadnutie alebo prevrátenie jednotky môže mať za následok vznik úrazu.

**Nenechajte deti hrať sa s vonkajšou jednotkou alebo okolo nej.**

Pokiaľ by sa neopatrne dotkli zariadenia, mohlo by to mať za následok vznik úrazu.

**Zabezpečte, aby deti, rastliny alebo zvieratá neboli vystavené priamemu prúdeniu vzduchu z vnútornej jednotky, lebo by to malo na nich nepriaznivý vplyv.**

**V blízkosti klimatizácie neumiestňujte horľavé spreje alebo neprevádzkujte striekacie nádoby, lebo by to malo za následok vznik požiaru.**

**Klimatizáciu neoplachujte vodou, lebo by to mohlo spôsobiť zásah elektrickým prúdom alebo vznik požiaru.**

**Nádoby s vodou (vázy s kvetmi atď.) neumiestňujte na vnútornú jednotku, lebo by to mohlo spôsobiť zasiahnutie elektrickým prúdom alebo vznik požiaru.**

**Do 1 m od výstupu vzduchu nekladte žiadne horľavé nádoby, napr. obaly so sprejom.**

Nádoby môžu vybuchovať z dôvodu výstupu teplého vzduchu z vnútornej alebo vonkajšej jednotky.

**Ak sa klimatizácia dlhšiu dobu nepoužíva, vypnite elektrické napájanie.**

Inak bude klimatizácia horúca alebo môže dôjsť k požiaru v dôsledku nahromadenia sa prachu.

**Predmety neumiestňujte do priamej blízkosti vonkajšej jednotky a zabráňte hromadeniu listov a iných predmetov okolo jednotky.**

Listy predstavujú teplý úkryt pre malé živočíchy, ktoré sa môžu dostať do jednotky. Keď sú v jednotke takéto zvieratá, môže to spôsobiť poruchu, dym alebo požiar pri kontakte s elektrickými časťami.

**Pred čistením klimatizácie ukončíte jej prevádzku a vypnite hlavný vypínač.**

Inak môže dôjsť k zasiahnutiu elektrickým prúdom alebo zraneniu.

**Aby nedošlo k zasiahnutiu elektrickým prúdom, zariadenie neobsluhujte vlhkými rukami.**

### **Nikdy sa nedotýkajte vnútorných častí diaľkového ovládača.**

Dotyk určitých vnútorných dielov môže spôsobiť zasiahnutie elektrickým prúdom a poškodenie diaľkového ovládača. Kontrolu a nastavenie vnútorných dielov prejednávajte prosím s vaším miestnym predajcom.

**Aby nedochádzalo k vyčerpaniu kyslíka, zabezpečte, aby miestnosť bola dostatočne vetraná, ak sa spolu s klimatizáciou používa zariadenie ako je napr. horák.**

**Diaľkový ovládač uchovávajte na suchom mieste.**

Ak sa voda dostane do diaľkového ovládača, vzniká riziko prerazenia elektrického prúdu a poškodenia elektronických komponentov.

**V čase čistenia alebo inšpekcie vzduchového filtra dávajte pozor na to, čo robíte.**

Potrebná je veľmi opatrná činnosť, ktorej je nutné venovať najvyššiu pozornosť.

Ak je lešenie nestabilné, môžete spadnúť a tým si spôsobiť zranenie.

**Neodstraňujte bočnú mriežku výstupu vonkajšej jednotky.**

Ochranný kryt chráni pred vysokorýchlostným ventilátorom jednotky, ktorý môže spôsobiť zranenie.

**Aby nedošlo ku zraneniu, nedotýkajte sa vstupu vzduchu alebo hliníkových rebier klimatizácie.**

**Priamo pod vnútornú alebo vonkajšiu jednotku neumiestňujte predmety, ktoré sú náchylné na vlhkosť.**

Za určitých podmienok môže kondenzácia na jednotke alebo potrubí chladiča, znečistený vzduchový filter alebo upchatie vypúšťania spôsobiť kvapkanie, čo má za následok zničenie alebo poruchu príslušného predmetu.

**Ohrievače neumiestňujte priamo pod vnútornú jednotku, lebo vznikajúce teplo by mohlo spôsobiť deformáciu.**

**Spotrebiče, ktoré vytvárajú plameň, neumiestňujte na miestach vystavených prúdeniu vzduchu z klimatizácie, lebo by to malo vplyv na spaľovanie horáka.**

**Nezakrývajte otvory pre vstup a výstup vzduchu.**

Nedostatočný prúd vzduchu môže mať za následok nedostatočný výkon alebo problémy.

**Klimatizáciu nepoužívajte na iný účel, než je ten, na ktorý je určená.**

Klimatizáciu nepoužívajte na chladenie presných prístrojov, potravín, rastlín, zvierat alebo umeleckých diel, keďže by to mohlo mať vplyv na výkon, kvalitu a životnosť príslušných predmetov.

**Klimatizáciu neinštalujte na miesta, kde hrozí nebezpečenstvo úniku horľavých plynov.**

V prípade úniku plynu môže mať vytváranie plynu v blízkosti klimatizácie za následok vznik požiaru.

**Odtok upravte tak, aby bolo zabezpečené dokonalé vypúšťanie.**

Ak vypúšťacie potrubie nie je pripojené správne, vypúšťanie nebude fungovať. Vtedy sa vo vypúšťacom potrubí nahromadia nečistota a zvyšky a môžu spôsobiť únik vody. Za takých okolností zastavte prevádzku klimatizácie a potom to prekonzultujte s vaším miestnym predajcom.

## **• POZNÁMKA PRE PRACOVNÍKOV ÚDRŽBY**

### **! VAROVANIE**

#### **! RIZIKO ZASIAHNUTIA ELEKTRICKÝM PRÚDOM ALEBO VZNIKU POŽIARU**

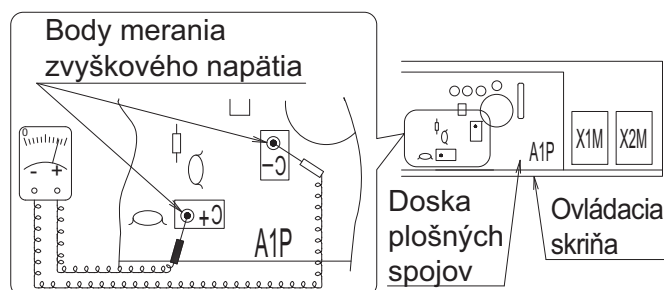
- Pred začatím kontroly elektrických dielov (skriňa elektrických komponentov, motor ventilátora, vypúšťacie čerpadlo atď.) zabezpečte odpojenie elektrického napájania

celej klimatizácie (vrátane vnútorných a vonkajších jednotiek).

- Pri čistení výmenníka tepla nezabudnite demontovať vyššie uvedené elektronické komponenty (ak sa na ne dostane čistiaci prostriedok, existuje nebezpečenstvo vyhorenia komponentov z dôvodu porušenia izolácie).

#### **! UPOZORNENIE! NEBEZPEČENSTVO ZASIAHNUTIA ELEKTRICKÝM PRÚDOM**

- Pred uskutočňovaním prác vypnite elektrické napájanie.
- V dôsledku nebezpečenstva zasiahnutia elektrickým prúdom nikdy neotvárajte veko riadiacej skrine do 10 minút po vypnutí elektrického napájania.
- Po otvorení veka riadiacej skrine zmerajte meracím prístrojom bez dotyku s dielmi pod elektrickým napätím napätie medzi bodmi karty s tlačnými obvodmi zobrazenými na **obr. 1** a presvedčte sa, či nie sú napätia vyššie ako 50 V.



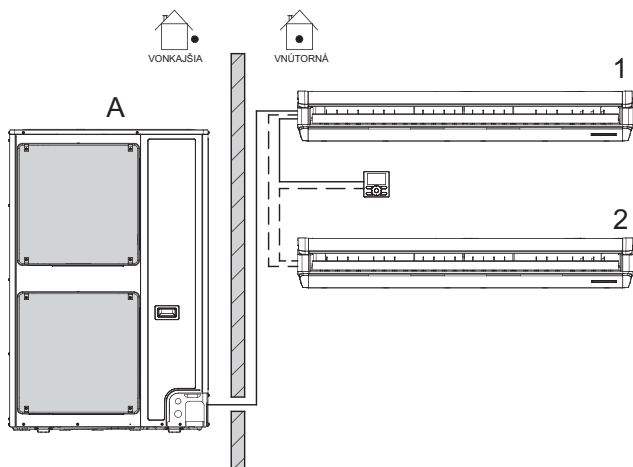
Obr. 1

- Automatické opätovné spustenie po zlyhaní elektrického napájania.

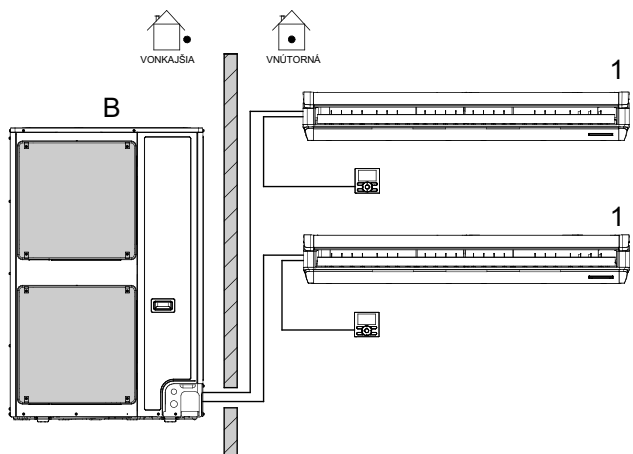
## **2. ČO ROBIŤ PRED SPUSTENÍM PREVÁDZKY**

Tento návod na obsluhu je určený pre nasledovné systémy so štandardným ovládaním.

Pred uvedením zariadenia do prevádzky sa skontaktujte s vaším miestnym predajcom, aby vám poskytol informácie týkajúce sa prevádzky v súlade s vaším systémom.



- A Párový systém alebo systém simultánnej prevádzky
- 1 Jednotka s diaľkovým ovládačom
  - 2 Jednotka bez diaľkového ovládača (ak sa používa ako simultánny systém prevádzky)



- B Multisystém
- 1 Jednotka s diaľkovým ovládačom

### POZNÁMKA

- Prečítajte si návod na obsluhu diaľkového ovládača, ktorý používate.

Viac informácií o použití bezdrôtového diaľkového ovládača nájdete v návode na obsluhu priloženom k súprave bezdrôtového diaľkového ovládača.

Keď vaša inštalácia má nastaviteľný systém ovládania, požiadajte vášho miestneho predajcu, aby vám poskytol informácie týkajúce sa prevádzky vášho systému.

- Typ s tepelným čerpadlom  
Tento systém ponúka režimy CHLADENIE, OHREV, AUTOMATICKY, PROGRAM SUŠENIA a IBA VENTILÁTOR
- Typ iba s funkciou chladenia  
Tento systém umožňuje KLIMATIZÁCIU, PROGRAM SUŠENIA a režimy PREVÁDZKY VENTILÁTORA.

## PREDBEŽNÉ OPATRENIA PRE SKUPINOVÝ SYSTÉM OVLÁDANIA ALEBO SYSTÉM OVLÁDANIA S DVOMI DIAĽKOVÝMI OVLÁDAČMI

Tento systém poskytuje okrem individuálneho ovládania (jeden diaľkový ovládač ovláda jednu vnútornú jednotku) dva iné systémy ovládania. Ak je vaša jednotka nasledovného typu systému ovládania, potvrdte nasledovné.

- **Skupinový systém ovládania**  
Jeden diaľkový ovládač ovláda až 16 vnútorných jednotiek.  
Všetky vnútorné jednotky sú nastavené rovnako.
- **Systém ovládania s dvomi diaľkovými ovládačmi**  
Dva diaľkové ovládače ovládajú jednu vnútornú jednotku (v prípade skupinového systému ovládania, jedna skupina vnútorných jednotiek).

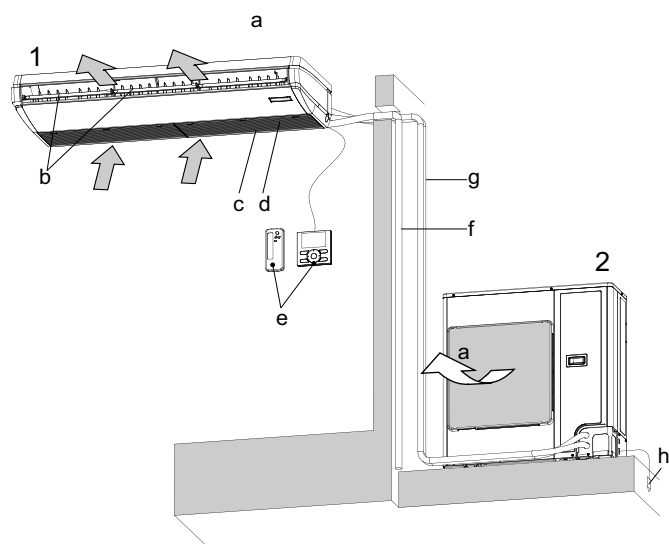
### POZNÁMKA

- V prípade potreby zmeny kombinácie alebo nastavenia systémov skupinového ovládania a ovládania s dvomi diaľkovými ovládačmi skontaktujte sa s vaším miestnym predajcom.

Nemeňte, prosím, kombináciu a nastavenia systémov skupinového ovládania a ovládania s dvomi diaľkovými ovládačmi, ale skontaktujte sa s vaším miestnym predajcom.

INFORMÁCIE NA IDENTIFIKÁCIU MODELOV, KTORÝCH SA TÝKAJÚ PRÍSLUŠNÉ INFORMÁCIE:							
Položka	Symbol	Hodnota	Jednotka	Položka	Symbol	Hodnota	Jednotka
Kapacita chladenia (účelná)	$P_{rated, c}$	A	kW	Celkový elektrický príkon	$P_{elec}$	D	kW
Kapacita chladenia (latentná)	$P_{rated, c}$	B	kW	Úroveň akustického tlaku (na príslušné nastavenie rýchlosti, ak sa používa)	$L_{WA}$	E	dB
Výkon ohrevu	$P_{rated, h}$	C	kW				
Kontaktné informácie	DAIKIN INDUSTRIES CZECH REPUBLIC s.r.o. U Nové Hospody 1/1155, 301 00 Plzeň Skvrňany, Česká republika						
VYŠŠIE UVEDENÁ TABUĽKA SA TÝKA MODELOV A HODNÔT UVEDENÝCH V TEJTO TABUĽKE							
—	A	B	C	D	E		
FHA125AVEB9	7,83	4,27	13,50	0,37	62		
FHA140AVEB9	8,68	4,72	15,50	0,39	64		

## Názvy a funkcie dielov



<b>1</b>	Vnútorná jednotka
<b>2</b>	Vonkajšia jednotka
<b>a</b>	Vývod vzduchu
<b>b</b>	Vodorovná klapka (na výstupe vzduchu)
<b>c</b>	Mriežka nasávania (pozrite si časť "8. ÚDRŽBA" na strane 10.)
<b>d</b>	Vzduchový filter (vnútorná mriežka nasávania) (pozrite si časť "8. ÚDRŽBA" na strane 10.)
<b>e</b>	Diaľkový ovládač (voliteľné prídavné príslušenstvo) V závislosti od konfigurácie systému nemusí byť potrebný diaľkový ovládač.
<b>f</b>	Vypúšťacie potrubie
<b>g</b>	Potrubie s chladivom Prenosové vedenie (POZNÁMKA) Ide o zvod elektrického prúdu z vnútornej jednotky do zeme, aby nedošlo k zásahu elektrickým prúdom/vzniku požiaru v prípade núdzovej situácie.
<b>h</b>	Uzemnenie

## 3. ROZSAH PREVÁDZKY

Ak teplota alebo vlhkosť je mimo nasledovných stanovených podmienok, môžu byť aktivované bezpečnostné zariadenia a klimatizačné zariadenie nemusí fungovať správne. Z vnútornej jednotky môže kvapkať voda.

### CHLADENIE

[°C]\*

VONKAJŠIA JEDNOTKA	VNÚTORNÁ		VONKAJŠIA TEPLOTA
	TEPLOTA	VLHKOSŤ	
RXS35	WB	13,5~28	DB -10~46
RXS50~60	WB	14~28	DB -10~46
3MXS40~68 4MXS68/80 5MXS90	WB	14~28	DB -10~46
3MXM40~68 4MXM68/80 5MXM90	WB	14~28	DB -5~46
	WB	12~28	DB -15~50
RZQSG71~140	WB	14~28	DB -15~46
RR71~125	WB	12~28	DB -15~46
RQ71~125	WB	12~28	DB -5~46

VONKAJŠIA JEDNOTKA	VNÚTORNÁ		VONKAJŠIA TEPLOTA
	TEPLOTA	VLHKOSŤ	
RXM35~60	DB	14~28	DB -10~46
3MXM40~68 4MXM68/80 5MXM90	DB	18~37	DB -10~46
	WB	14~28	
RZAG35~140	DB	17~38	DB -20~52
	WB	12~28	
RZASG71~140	DB	20~38	DB -15~46
	WB	14~28	

\* Aby nedošlo ku kondenzácii a kvapkaniu vody z vnútornej jednotky.

DB: Suchá teplota

WB: Vlhká teplota

Rozsah nastavenia teploty na diaľkovom ovládači je 16°C až 32°C v závislosti od režimu ohrevu/chladienia.

VONKAJŠIA JEDNOTKA	VNÚTORNÁ TEPLOTA	VONKAJŠIA TEPLOTA
RXS35~60	DB	10~30
3MXS40~68 4MXS68/80 5MXS90	DB	10~30
RZQ200/250	DB	10~27
RZQG71~140	DB	10~27
RZQSG71~140	DB	10~27
RQ71~125	DB	10~27

VONKAJŠIA JEDNOTKA	VNÚTORNÁ TEPLOTA	VONKAJŠIA TEPLOTA		
RXM35~60	DB	10~30	DB	-15~24
			WB	-15~18
3MXM40~68 4MXM68/80 5MXM90	DB	10~30	DB	-15~24
			WB	-15~18
RZAG35~60	DB	10~27	DB	-20~24
			WB	-21~18
RZAG71~140	DB	10~27	DB	-20~24
			WB	-20~18
RZASG71~140	DB	10~27	DB	-15~21
			WB	-15~15,5

\* Aby nedošlo ku kondenzácii a kvapkaniu vody z vnútornej jednotky.

DB: Suchá teplota  
WB: Vlhká teplota

Rozsah nastavenia teploty na diaľkovom ovládači je 16°C až 32°C v závislosti od režimu ohrevu/chladenia.

## 4. MIESTO PRE INŠTALÁCIU

### Vhodné miesta pre inštaláciu

- Je klimatizačné zariadenie nainštalované na dobre vetranom mieste, kde nie sú naokolo žiadne prekážky?
- Klimatizačné zariadenie neinštalujte na nasledovných miestach.
  - a. Vyplnené veľkým množstvom minerálneho oleja ako je rezný olej
  - b. Kde je tak veľa soli, ako je v pobrežných oblastiach
  - c. Kde sú prítomné sírnaté plyny ako sú napríklad kúpele s horúcim prameňom
  - d. Kde sú značné kolísania napätia ako je závod alebo podnik
  - e. Vozidlá a lode
  - f. Kde je silný rozstrek oleja a pár ako je napr. kuchyňa atď.
  - g. Kde sú stroje vytvárajúce elektromagnetické vlny
  - h. Naplnené kyselinou a/alebo alkalickými parami alebo hmlou

## Vhodné zapojenie

- **Celé elektrické zapojenie musí uskutočniť kvalifikovaný pracovník.**  
Požiadajte svojho miestneho predajcu, aby vykonal zapojenie. Nikdy to nerobte sami.
- **Presvedčte sa, či je pre toto klimatizačné zariadenie k dispozícii samostatný elektrický napájací obvod a aby boli všetky elektrické práce uskutočnené kvalifikovaným personálom podľa miestnych zákonov a predpisov.**

### ⚠ VAROVANIE

**Predchádzajte nebezpečným situáciám spôsobeným neúmyselným resetovaním tepelnej poistky: toto zariadenie NESMIE byť napájané prostredníctvom externého spínacieho zariadenia, ako je napríklad časovač, ani pripojené k obvodu, ktorý sa pravidelne ZAPÍNA a VYPÍNA.**

### Dávajte tiež pozor na hluk počas chodu

- **Sú zvolené nasledovné miesta?**
  - a. Miesto, ktoré môže dostatočne odolávať hmotnosti klimatizačného zariadenia s menším hlukom a vibráciami.
  - b. Miesto, kde z výstupu vzduchu vonkajšej jednotky vychádzajúci horúci prúd vzduchu a hluk nespôsobí rušenie susedov.
- **Presvedčili ste sa, či v blízkosti výstupu vzduchu vonkajšej jednotky nie sú prekážky?**  
Také prekážky môžu mať za následok zníženú výkonnosť a zvýšenú prevádzkovú hlučnosť.
- **Ak pri použití dôjde k vzniku nenormálnej hlučnosti, zastavte prevádzku klimatizačného zariadenia a potom to prekonzultujte s vaším miestnym predajcom.**

### Vhodné vypúšťanie vypúšťacieho potrubia

- **Vykonáva sa odtok správne tak, aby bolo zabezpečené dokonalé vypúšťanie?**  
Ak sa vypúšťanie nevykonáva správne, vo vypúšťacom potrubí sa nahromadia nečistoty a zvyšky a môžu spôsobiť únik vody. Za takých okolností zastavte prevádzku klimatizácie a potom to prekonzultujte s vaším miestnym predajcom.

## 5. POSTUP PRI PREVÁDZKE

- Prečítajte si návod dodaný s diaľkovým ovládačom.
- Aby ste chránili klimatizáciu, zapnite hlavný vypínač 6 hodín pred začatím prevádzky.
- V období, keď je klimatizácia potrebná, nevypínajte elektrické napájanie.  
To je potrebné, aby bolo možné bez problémov spustiť klimatizáciu.
- Ak sa počas prevádzky vypne elektrické napájanie, prevádzka sa opäť automaticky spustí po opätovnom zapnutí.

## 6. CHARAKTERISTIKY PREVÁDZKY

### ■ CHARAKTERISTIKY REŽIMU PREVÁDZKY KLIMATIZÁCIA (REŽIM PREVÁDZKY A AUTOMATICKÝ REŽIM KLIMATIZÁCIA)

- Pri súvislej prevádzke so smerom prúdenia vzduchu smerom dole je vzduch vyfukovaný v automaticky nastavenom smere počas určitej doby, aby sa zabránilo kondenzácii na vodorovných klapkách prúdenia vzduchu. (Diaľkový ovládač zobrazuje nastavený smer prúdenia vzduchu.)
- Ak sa používa režim PREVÁDZKY KLIMATIZÁCIA, keď je vnútorná teplota nízka, na výmenníku tepla vnútornej jednotky sa tvorí námraza. Tým sa môže znížiť výkon klimatizácie. V takom prípade sa klimatizácia na chvíľu automaticky prepne do režimu prevádzky ROZMRAZOVANIE.  
Počas REŽIMU PREVÁDZKY ROZMRAZOVANIE sa používa nízka rýchlosť prúdenia vzduchu, aby sa zabránilo úniku vody. (Diaľkový ovládač zobrazuje nastavenú rýchlosť ventilátora.)
- Ak je vonkajšia teplota vysoká, trvá určitý čas, kým vnútorná teplota dosiahne nastavenú teplotu.

### ■ CHARAKTERISTIKY REŽIMU PREVÁDZKY VYKUROVANIE (REŽIM PREVÁDZKY A AUTOMATICKÝ REŽIM VYKUROVANIE)

#### SPUSTENIE PREVÁDZKY

- Vo všeobecnosti trvá dlhšiu dobu, aby režim PREVÁDZKY VYKUROVANIE dosiahol nastavenú teplotu pri porovnaní s režimom PREVÁDZKY KLIMATIZÁCIA. Odporúčame spúšťanie prevádzky vopred použitím činnosti ČASOVÉHO SPÍNAČA.

**Aby sa zabránilo poklesu výkonu vykurovania a úniku chladného vzduchu, vykonajte nasledovnú činnosť.**

#### PRI SPUSTENÍ PREVÁDZKY A PO REŽIME PREVÁDZKY ROZMRAZOVANIE

- Je použitý systém cirkulácie teplého vzduchu a preto trvá určitý čas, kým sa celá miestnosť nezohreje po spustení prevádzky.

- Vnútorný ventilátor beží automaticky tak, že vypúšťa jemný prúd vzduchu, kým teplota vzduchu vo vnútri klimatizačného zariadenia nedosiahne určitú úroveň. Vtedy diaľkový ovládač zobrazí "❄️/🌀". Nechajte ho, ako stojí a chvíľu počkajte. (Diaľkový ovládač zobrazuje nastavenú rýchlosť ventilátora.)
- Smer výstupu vzduchu sa stane vodorovný, aby sa zabránilo ťahu chladného vzduchu na ľudí v miestnosti. (Diaľkový ovládač zobrazuje nastavený smer prúdenia vzduchu.)

### PREVÁDZKY ROZMRAZOVANIE

#### (Operácia odstránenia námrazy vonkajšej jednotky)

- Ak sa rozširuje mráz na výmenníku tepla vonkajšej jednotky, poklesne efektívnosť ohrevu a klimatizácia prechádza do režimu PREVÁDZKA ODMRAZOVANIA.
- Ventilátor vnútornej jednotky sa zastaví a diaľkový ovládač zobrazí "❄️/🌀". S bezdrôtovým diaľkovým ovládačom sa zastaví teplý vzduch a svieti kontrolka REŽIMU PREVÁDZKY ROZMRAZOVANIE. (Diaľkový ovládač zobrazuje nastavenú rýchlosť ventilátora.)
- Po maximálne 10 minútach režimu PREVÁDZKY ROZMRAZOVANIE sa klimatizácia znovu vráti do režimu PREVÁDZKY VYKUROVANIE.
- Smer výstupu vzduchu sa stane vodorovný. (Diaľkový ovládač zobrazuje nastavený smer prúdenia vzduchu.)
- Počas alebo po ukončení režimu PREVÁDZKY ROZMRAZOVANIE zo vstupu alebo výstupu vzduchu z klimatizácie vychádza biela para. (Vid' "VI." na strane 15.)
- Počas tejto špeciálnej prevádzky môže byť počut pískanie a "sykavý" zvuk.

#### Vhodná vonkajšia teplota vzduchu a výkon kúrenia

- Výkon kúrenia klimatizačnej jednotky klesá pri poklese vonkajšej teploty vzduchu. V takom prípade použite klimatizačné zariadenie v kombinácii s inými systémami kúrenia. (Ak sa používa spaľovacie zariadenie, miestnosť pravidelne vetrajte.)  
Spaľovacie zariadenie nepoužívajte tam, kde sú priamo vystavené prúdeniu vzduchu z klimatizácie.
- Ak teplý vzduch stojí pod stropom a vaše nohy sú studené, odporúčame, aby ste použili cirkulátor (ventilátor pre cirkuláciu vzduchu vo vnútri miestnosti). Podrobnosti prejedajte s vaším miestnym predajcom.
- Ak teplota vo vnútri prekročí nastavenú teplotu, vnútorná jednotka vytvorí mierny vánok (prepne



do režimu mierneho vánku). Smer výstupu vzduchu sa stane vodorovný. (Diaľkový ovládač zobrazuje nastavenú rýchlosť ventilátora a smer prúdenia vzduchu.)

## ■ CHARAKTERISTIKY PROGRAMU REŽIMU PREVÁDZKY SUŠENIE

- Táto činnosť znižuje vlhkosť bez znižovania vnútornej teploty. Vnútorná teplota zistená po stlačení tlačidla prevádzky je nastavená teplota. Vtedy sa nastaví rýchlosť ventilátora a teplota automaticky, takže diaľkový ovládač nezobrazuje rýchlosť ventilátora a nastavenú teplotu. Aby sa účinne znížila vnútorná teplota a vlhkosť, použitím REŽIMU PREVÁDZKY KLIMATIZÁCIA najprv znížte teplotu v miestnosti a potom použite PROGRAM REŽIMU PREVÁDZKY SUŠENIE. Ak je vnútorná teplota znížená, výstup vzduchu z klimatizácie sa môže zastaviť.
- Pri súvislej prevádzke so smerom prúdenia vzduchu smerom dole je vzduch vyfukovaný v automaticky nastavenom smere počas určitej doby, aby sa zabránilo kondenzácii na vodorovných klapkách prúdenia vzduchu. (Diaľkový ovládač zobrazuje nastavený smer prúdenia vzduchu.)
- Ak sa používa PROGRAM PREVÁDZKY SUŠENIE, keď je vnútorná teplota nízka, na výmenníku tepla vnútornej jednotky sa tvorí námraza. V takom prípade sa klimatizácia na chvíľu automaticky prepne do režimu prevádzky ROZMRAZOVANIE. Nízka rýchlosť ventilátora alebo mierny vánok sa používa, aby sa zabránilo úniku vody.

## ■ ÚROVEŇ TLAKU ZVUKU

- Úroveň akustického tlaku je nižšia ako 70 dB(A).

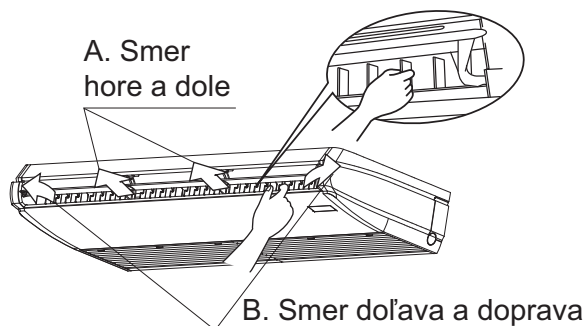


### **NASTAVENIE SMERU PRÚDENIA VZDUCHU**

- Existujú 2 spôsoby nastavenia smeru prúdenia vzduchu. (Ak sa zastaví činnosť, vodorovné klapky prúdenia vzduchu na výstupe vzduchu (klapky nastavenia smeru hore a dole) sa automaticky uzavrú.)

#### 1. A. Smer hore a dole (automaticky)

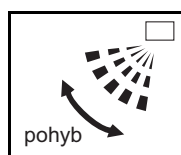
#### 2. B. Smer doľava a doprava (manuálne)



Obr. 2

### A. SMER HORE A DOLE

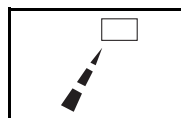
Stlačte tlačidlo **NASTAVENIA SMERU PRÚDENIA VZDUCHU** pre voľbu smeru vzduchu nasledovne.



Displej **SMER PRÚDENIA VZDUCHU** sa vyklápa ako je zobrazené vľavo a smer prúdenia vzduchu sa neustále mení. (Nastavenie automatického vyklápania)



Stlačte tlačidlo **NASTAVENIA SMERU PRÚDENIA VZDUCHU** pre voľbu smeru prúdenia vzduchu podľa vašej voľby.



Displej **SMERU PRÚDENIA VZDUCHU** zastaví vyklápanie a smer prúdenia vzduchu je stály (Nastavenie stáleho smeru prúdenia vzduchu).

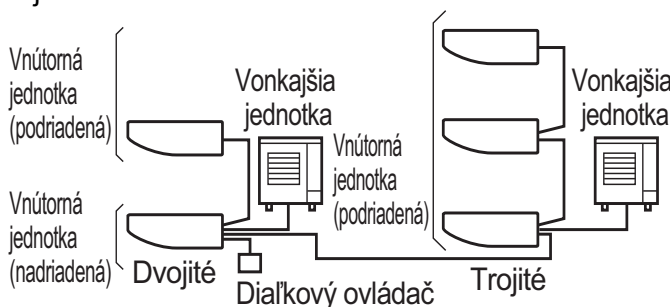
## POHYB VODOROVNEJ LOPATKY

Pre nasledovné podmienky mikropočítač riadi smer prúdenia vzduchu, ktorý sa môže odlišovať od zobrazenia na displeji.

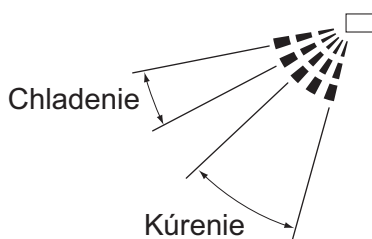
Režim prevádzky	<ul style="list-style-type: none"> <li>• KLIMATIZÁCIA</li> <li>• AUTOMATICKÁ KLIMATIZÁCIA</li> <li>• PROGRAM SUŠENIE</li> </ul>	<ul style="list-style-type: none"> <li>• VYKUROVANIE</li> <li>• AUTOMATICKÉ VYKUROVANIE</li> </ul>
Nastavenie hore a dole	<ul style="list-style-type: none"> <li>• Pri nepretržitej prevádzke pri smere prúdenia vzduchu smerom dole (Vzduch vyfukovaný v automaticky nastavenom smere počas určitej doby, aby sa zabránilo kondenzácii na vodorovných klapkách prúdenia vzduchu.)</li> </ul>	<ul style="list-style-type: none"> <li>• Keď je izbová teplota vyššia než nastavená teplota</li> <li>• Po spustení REŽIMU PREVÁDZKY VYKUROVANIE alebo počas REŽIMU PREVÁDZKY ROZMRAZOVANIE (ak sa na vonkajšej jednotke vytvára námraza) (Smer výstupu vzduchu sa stane vodorovný, aby nefúkal priamo na vaše telo.)</li> </ul>

### POZNÁMKA

- Ak sa vykonáva skupinové ovládanie pomocou simultánneho operačného systému (dvojité alebo trojité), smer prúdenia vzduchu nie je možné jednotlivito nastavovať na podriadených (slave) jednotkách.



### Odporúčané polohy smeru prúdenia vzduchu



Pri stanovení smeru prúdenia vzduchu odporúčame použitie prúdu vzduchu v polohe, ktoré je uvedené vyššie.

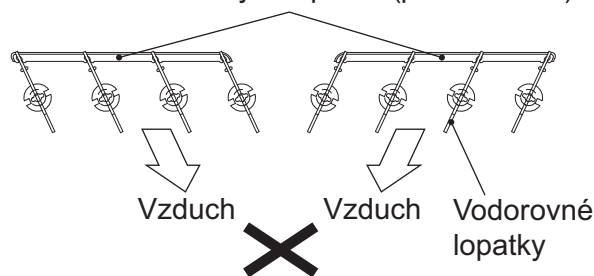
## B. SMER DOĽAVA A DOPRAVA

- Smer prúdenia vzduchu doľava a doprava môže byť ručne fixovaný do požadovanej polohy.

### POZNÁMKA


- Uskutočnite nastavenia len potom, ako ste zaistili smer prúdenia vzduchu hore a dole v polohe. Ak sa snažíte uskutočniť nastavenia, keď sa vodorovná klapka sklápa, môže vám zachytiť ruku.
- Pred sklopením vodorovných klapiek zastavte otáčanie klapiek. Pri práci počas pohybu klapiek si môžete prepichnúť prsty.
- Štyri rebrá pre smer prúdenia vzduchu doľava a doprava v tom istom smere ako jednotka. **V stave zobrazenom na obrázku nižšie nepoužívajte susedné jednotky.** To môže spôsobiť kvapkanie kondenzácie.

Jednotka vodorovných lopatiek (pohľad zhora)



## 7. OPTIMÁLNA PREVÁDZKA

Za účelom zaistenia správnej prevádzky klimatizácie dodržujte nasledovné pokyny.

- Používaním záclon alebo clón zabráňte pôsobeniu priameho slnečného žiarenia cez okno počas REŽIMU PREVÁDZKY KLIMATIZÁCIA.
- Ponechajte dvere a okná uzavreté. Ak dvere a okná zostávajú otvorené, vzduch bude prúdiť von z miestnosti, čo spôsobí pokles účinku chladenia alebo kúrenia.
- Do blízkosti vstupu alebo výstupu vzduchu klimatizácie nikdy neumiestňujte žiadne predmety. Môže to spôsobiť zníženie účinku alebo zastavenie prevádzky.
- Správne nastavte izbovú teplotu tak, aby ste sa v miestnosti cítili pohodlne. Zabráňte nadmernému vykurovaniu alebo klimatizácii. Ak tak neurobíte, spotrebováva sa nadmerná elektrická energia.
- Ak displej zobrazuje "  " alebo "Time to clean filter" (Čas na vyčistenie vzduchového filtra), požiadajte kvalifikovaného servisného pracovníka, aby filtre vyčistil. (Pozrite si časť "8. MAINTENANCE".)

Prevádzka vnútornej jednotky so znečisteným vzduchovým filtrom

môže znížiť výkon alebo spôsobiť poruchu.

- Televízne, rozhlasové a stereo prijímače inštalujte 1 m alebo viac od vnútornej jednotky a diaľkového ovládača. Obráz môže byť rozmazaný a môže dôjsť k šumu.
- Ak sa elektrické napájanie dlhšiu dobu nepoužíva, vypnite istič. Ak sa zapne hlavný vypínač elektrického napájania, nejaký elektrický výkon je využitý, aj keď klimatizácia nepracuje. (\*1) Aby došlo k úspore energie, vypnite vypínač elektrického napájania. Ak sa má opäť spustiť prevádzka, zapnite hlavný vypínač elektrického napájania 6 hodín pred uvedením do prevádzky z dôvodu plynulej prevádzky.

(Pozrite si časť "8. ÚDRŽBA" na strane 10.) (\*2)

- \*1 Spotrebovaná elektrická energia, ak vonkajšia jednotka nie je v prevádzke, závisí od modelu.
- \*2 Nastavenie pred vypnutím hlavného vypínača elektrického napájania sa uloží. (Nastavenie časovača sa vymaže.)
- Plne využite funkciu nastavenia smeru prúdenia vzduchu. Na podlahe sa hromadí studený vzduch a teplý vzduch v blízkosti stropu. Počas REŽIMU PREVÁDZKY KLIMATIZÁCIA alebo PROGRAMU REŽIMU PREVÁDZKY SUŠENIE nastavte smer prúdenia vzduchu rovnobežne a počas REŽIMU PREVÁDZKY VYKUROVANIE ho nastavte smerom dole. Nenechajte fúkať vzduch priamo na osobu.
- Účinne použite REŽIM PREVÁDZKY TIMER. Trvá určitý čas, kým vnútorná teplota dosiahne nastavenú teplotu. Odporúčame spúšťanie prevádzky vopred použitím činnosti ČASOVÉHO SPÍNAČA.

## 8. ÚDRŽBA (PRE SERVISNÝCH PRACOVNÍKOV)

ÚDRŽBU MÔŽE VYKONÁVAŤ LEN KVALIFIKOVANÝ SERVISNÝ PRACOVNÍK

### VAROVANIE

- V blízkosti klimatizácie nepoužívajte horľavé materiály (napr. sprej na vlasy alebo insekticídy).
- Klimatizáciu neutierajte benzénom alebo riedidlom. Môže spôsobiť vznik prasklín, zasiahnutie elektrickým prúdom alebo vznik požiaru.
- Do nasávania a výstupu vzduchu alebo vodorovnej klapky nikdy nekladajte prsty alebo tyčky. Keďže sa ventilátor otáča veľkou rýchlosťou, mohol by spôsobiť úraz.


### UPOZORNENIE

- Klimatizačné zariadenie neumývajte vodou. V dôsledku netesnosti môže spôsobiť zasiahnutie elektrickým prúdom alebo vznik požiaru.
- Pri čistení klimatizácie bezpodmienečne ukončíte prevádzku klimatizácie a vypnete hlavný vypínač. Ak elektrické napájanie nebude odpojené, môže to spôsobiť zasiahnutie elektrickým prúdom a zranenie.
- Pri práci vo výškach je potrebné dávať veľký pozor. Ak je lešenie nestabilné, môžete spadnúť a tým si spôsobiť zranenie.

### POZNÁMKA


- Vzduchový filter demontujte len v prípade, ak ho idete čistiť. Môže to spôsobiť poruchu.
- Na vstup sania nedávajte žiadny iný predmet (napr. papierovú vreckovku), než je správny vzduchový filter. Ak tak urobíte, zníži sa tým výkon a spôsobí zamrznutie alebo únik vody.

### AKO VYČISTIŤ VZDUCHOVÝ FILTER

Ak displej diaľkového ovládača zobrazuje "  " alebo "Time to clean filter" (Čas pre čistenie vzduchového filtra), vzduchový filter vyčistite.

- Toto zobrazí po určitom čase prevádzky.

### POZNÁMKA

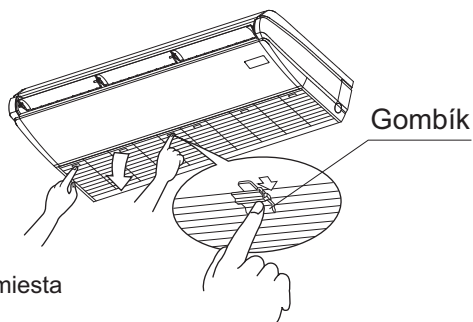
- Čas zobrazenia "  " alebo "Time to clean filter" (Čas na vyčistenie filtra) môžete zmeniť. Ak sa vnútorná jednotka používa v miestnosti, v ktorej je vzduch viac znečistený, požiadajte o riešenie vášho miestneho predajcu.

Znečistenie	Zobrazí sa čas do zobrazenia
Normálne	2500 hodín (rovná sa jednému roku)
Viac znečistený	1250 hodín (rovný pol roku)

- Ak je náročné odstrániť znečistenie vzduchového filtra, vymeňte ho. (Náhradný vzduchový filter je prídavné voliteľné príslušenstvo)

#### 1. Otvorte mriežku nasávania.

Posuňte gombík do smeru šípky a pomaly otvorte mriežku.



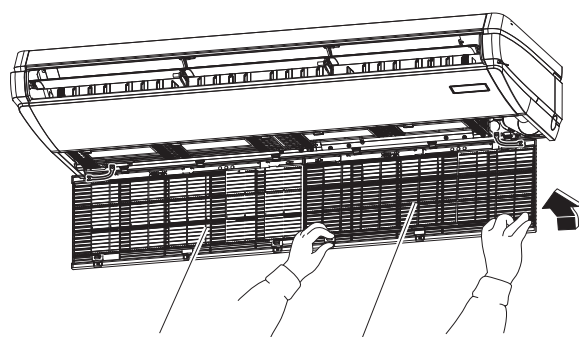
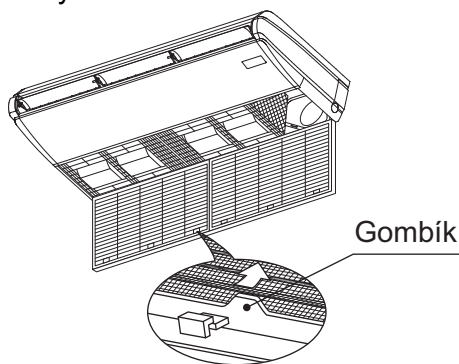
Gombíky

FHA35·50: 2 miesta

FHA60·71·100·125·140: 3 miesta

## 2. Vyberte vzduchový filter.

Stlačte gombíky na 2 miestach a vyberte vzduchový filter.



Vzduchový filter Vzduchový filter

## 3. Vyčistíte vzduchový filter.

Prach odstráňte pomocou vysávača a umyte ho vodou.

Ak je vzduchový filter veľmi znečistený, použite jemnú kefu a neutrálny čistiaci prostriedok.



Odstráňte vodu a vzduchový filter vysušte v tieni.

### POZNÁMKA

- Vzduchový filter neumývajte vodou s teplotou 50°C alebo vyššou. To môže spôsobiť zmenu farby alebo deformáciu.
- Filter chráňte pred otvoreným ohňom. Môže spôsobiť popálenie.

## 4. Nasadíte vzduchový filter.

Po vyčistení vzduchového filtra vráťte vzduchový filter na pôvodné miesto tak, ako bol nasadený predtým.

## 5. Mriežku nasávania uzatvorte.

Presuňte všetky gombíky v opačnom poradí uvedenom v kroku 1 a bezpečne zaistite mriežku.

## 6. Po zapnutí elektrického napájania vypnite zobrazenie " " alebo "Time to clean filter" (Čas pre čistenie vzduchového filtra) na diaľkovom ovládači.

Displej je možné resetovať počas prevádzky a pri odstavenom systéme.

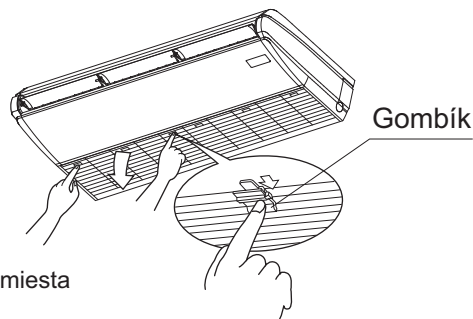
<V prípade modelu BRC1E>

- Podrobnosti nájdete v návode na obsluhu diaľkového ovládača.

## AKO VYČISTIŤ MRIEŽKU NASÁVANIA

### 1. Otvorte mriežku nasávania.

Posuňte gombík do smeru šípky a pomaly otvorte mriežku nasávania.



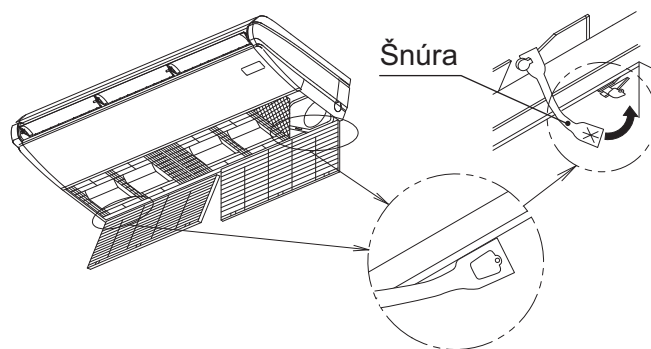
Gombíky

FHA35·50: 2 miesta

FHA60·71·100·125·140: 3 miesta

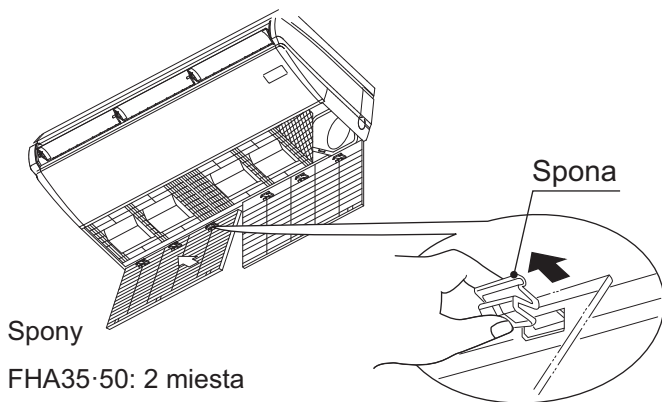
### 2. Mriežku nasávania demontujte.

1 Odoberte šnúru tak, že necháte mriežku nasávania otvorenú.



Šnúra

- 2 Držte spony hornej časti mriežky nasávania a potiahnite ich smerom dopredu.



Spony

FHA35-50: 2 miesta

FHA60-71-100-125-140: 3 miesta

### 3. Vyberte vzduchový filter.

Vid' krok 2 v časti "AKO VYČISTIŤ VZDUCHOVÝ FILTER". (strana 9)

### 4. Mriežku nasávania vyčistite.

Mriežku nasávania vyperte vo vode jemnou kefou a neutrálnym čistiacim prostriedkom a vysušte ju.



Ak je mriežka nasávania mimoriadne znečistená

- Čistiaci prostriedok používaný pre čistenie vetracích ventilátorov alebo pecí priamo nastriekajte na mriežku a počkajte asi 10 minút. Potom mriežku nasávania dôkladne umyte vodou.

#### POZNÁMKA

- Mriežku nasávania neumývajte vodou s teplotou 50°C alebo vyššou. To môže spôsobiť zmenu farby alebo deformáciu.
- Mriežku nasávania pri sušení chráňte pred otvoreným ohňom. Môže spôsobiť popálenie.
- Nepoužívajte benzín, benzén, riedidlo, leštiaci prášok alebo tekutý insekticíd bežne predávané na trhu. To môže spôsobiť zmenu farby alebo deformáciu.

### 5. Nasad'te vzduchový filter.

Vid' krok 4 v časti "AKO VYČISTIŤ VZDUCHOVÝ FILTER". (strana 9)

### 6. Nasad'te mriežku nasávania.

Mriežku nasad'te v opačnom poradí, než je v kroku 2.

### 7. Mriežku nasávania uzatvorte.

Presuňte všetky gombíky v opačnom poradí uvedenom v kroku 1 a bezpečne ich zaistite.

## AKO VYČISTIŤ VÝSTUP VZDUCHU, VONKAJŠÍ PANEL A DIAĽKOVÝ OVLÁDAČ

- Utrite ich suchou jemnou handrou.
- Ak sa škvrna nedá utrieť, namočte handru do neutrálneho čistiaceho prostriedku riedeného vodou, dobre ju vypláchnite. Po utretí škvrynu touto handrou ju vyžmýkajte so suchou látkou.

#### POZNÁMKA

- **Nepoužívajte benzín, benzén, riedidlo, leštiaci prášok alebo tekutý insekticíd bežne predávané na trhu. To môže spôsobiť zmenu farby alebo deformáciu.**
- **Filter neumývajte vodou s teplotou 50°C alebo vyššou. To môže spôsobiť zmenu farby alebo deformáciu.**


## ■ ČISTENIE PRED A PO SKONČENÍ OBDOBIA POUŽÍVANIA

### SPUSTENIE PO DLHOM OBDOBÍ NEČINNOSTI

#### Potvrďte nasledovné

- Skontrolujte, či vstup a výstup vzduchu vnútornej a vonkajšej jednotky nie sú upchaté. Odstráňte každú prekážku. Prekážky znižujú rýchlosť ventilátora, čím sa zníži výkon a poškodia sa zariadenia.

#### Vzduchový filter vyčistite

- Po vyčistení vzduchového filtra ho nezapomnite nasadiť. (Pozrite si časť "8. ÚDRŽBA" na strane 10.)
  - Informácie ako nainštalovať, demontovať alebo vyčistiť voliteľne predávaný vzduchový filter nájdete v návode na použitie vzduchového filtra.
  - Po zapnutí elektrického napájania vypnite zobrazenie "  " alebo "Time to clean filter" (Čas pre čistenie vzduchového filtra) na diaľkovom ovládači. Displej je možné resetovať počas prevádzky a pri odstavenom systéme.
- <V prípade modelu BRC1E>**
- Podrobnosti nájdete v návode na obsluhu diaľkového ovládača.

#### Zapnite hlavný vypínač elektrického napájania najmenej 6 hodín pred spustením prevádzky.

- To je potrebné, aby bolo možné bez problémov spustiť klimatizáciu a tak ju ochrániť.
- Ak sa elektrické napájanie zapne, zobrazí sa to na displeji diaľkového ovládača.

## REŽIM PREVÁDZKY VYKUROVANIE do 6 hodín po pripojení elektrického napájania klimatizácie.

- Niektoré modely vykonávajú nasledovnú operáciu, aby ochránili zariadenia. Ak sa REŽIM PREVÁDZKY VYKUROVANIE spustí do 6 hodín po pripojení elektrického napájania klimatizácie, vnútorný ventilátor sa zastaví na asi 10 minút počas prevádzky vonkajšej jednotky, aby sa ochránili zariadenia. Vyššie uvedená prevádzka sa vykonáva nielen v čase inštalácie, ale zakaždým, keď sa zapne alebo vypne vypínač elektrického napájania. Z dôvodu pohodlného používania klimatizácie v režime PREVÁDZKA VYKUROVANIE nevypínajte v období, keď je potrebná, elektrické napájanie.

## ČO ROBIŤ, AK JE KLIMATIZÁCIA ODTAVENÁ NA DLHŠIU DOBU

Zapnite REŽIM PREVÁDZKY VENTILÁTORA na pol dňa pri peknom počasí a vnútornú jednotku vysušte.

- To môže zabrániť vytvoreniu plesne.

Vypnite hlavný vypínač elektrického napájania.

- Ak sa zapne elektrický vypínač, nejaký elektrický výkon je využitý, aj keď klimatizácia nepracuje. Aby došlo k úspore energie, vypnite vypínač elektrického napájania.
- Ak sa vypne hlavný vypínač elektrického napájania, displej na diaľkovom ovládači zhasne.

Vyčistite vzduchový filter a vonkajší panel

- Po vyčistení vzduchového filtra zabezpečte jeho opätovné nasadenie na pôvodné miesto. (Pozrite si časť "8. ÚDRŽBA" na strane 10.) Informácie ako nainštalovať, demontovať alebo vyčistiť voliteľne predávaný vzduchový filter nájdete v návode na použitie vzduchového filtra.

### POZNÁMKA

Vnútorná časť klimatizačnej jednotky sa môže po niekoľkých ročných obdobiach opotrebovať a výkon jednotky potom klesá a uniká voda.

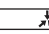
Požiadajte vášho miestneho predajcu, aby vám poskytol podrobné informácie o čistení vnútra vnútornej jednotky. Táto činnosť vyžaduje kvalifikovaného servisného pracovníka.

## 9. KLIMATIZAČNÉ ZARIADENIE NEMÁ PORUCHU

Nasledovné symptómy neoznačujú poruchu klimatizačného zariadenia

- REŽIM PREVÁDZKY VYKUROVANIE do 6 hodín po pripojení elektrického napájania klimatizácie. Niektoré modely vykonávajú nasledovnú operáciu, aby ochránili zariadenia. Ak sa REŽIM PREVÁDZKY VYKUROVANIE spustí do 6 hodín po pripojení elektrického napájania klimatizácie, vnútorný ventilátor sa zastaví na asi 10 minút počas prevádzky vonkajšej jednotky, aby sa ochránili zariadenia. Vyššie uvedená prevádzka sa vykonáva nielen v čase inštalácie, ale zakaždým, keď sa zapne alebo vypne vypínač elektrického napájania. Pri pohodlnom vykurovaní sa odporúča nevypínať vypínač elektrického napájania počas REŽIMU PREVÁDZKY VYKUROVANIE.

### I. KLIMATIZÁCIA NEBEŽÍ

- Po stlačení tlačidla ZAP./VYP. sa klimatizácia okamžite nespustí.
- Klimatizácia sa okamžite opätovne nespustí, ak sa tlačidlo NASTAVENIE TEPLoty vráti do predchádzajúcej polohy po zatlačení tlačidla. Ak sa kontrolka PREVÁDZKY rozsvieti, klimatizácia sa nachádza v bežnej prevádzke. Okamžite sa nespustí, lebo poisťné zariadenie sa aktivuje, aby zabránilo preťaženiu klimatizácie. Po približne 3 minútach sa klimatizácia znovu automaticky zapne.
- Klimatizácia sa nespustí, ak displej ukazuje " " a bliká niekoľko sekúnd po zatlačení ovládacieho tlačidla. To je preto, lebo klimatizácia je pod centralizovaným ovládaním. Blikanie na displeji zobrazuje, že klimatizácia nemôže byť ovládaná diaľkovým ovládačom.

- **REŽIM PREVÁDZKY VYKUROVANIE do 6 hodín po pripojení elektrického napájania klimatizácie.**

Niektoré modely vykonávajú nasledovnú operáciu, aby ochránili zariadenia.

Ak sa REŽIM PREVÁDZKY VYKUROVANIE spustí do 6 hodín po pripojení elektrického napájania klimatizácie, vnútorný ventilátor sa zastaví na asi 10 minút počas prevádzky vonkajšej jednotky, aby sa ochránili zariadenia.

Vyššie uvedená prevádzka sa vykonáva nielen v čase inštalácie, ale zakaždým, keď sa zapne alebo vypne vypínač elektrického napájania.

Z dôvodu pohodlného používania klimatizácie v režime PREVÁDZKA VYKUROVANIE nevypínajte v období, keď je potrebná, elektrické napájanie.

- **Vonkajšia jednotka sa zastaví.**

K tomu dôjde v dôsledku toho, že teplota v miestnosti dosiahla nastavenú teplotu.

Vnútorná jednotka je v REŽIME PREVÁDZKY VETRANIE.

REŽIM PREVÁDZKY KLIMATIZÁCIA (AUTOMATICKÝ REŽIM KLIMATIZÁCIA):

Znížte nastavenú teplotu.

REŽIM PREVÁDZKY VYKUROVANIE (AUTOMATICKÝ REŽIM VYKUROVANIE):

Zvýšte nastavenú teplotu.

Prevádzka sa spustí po chvíli, ak je klimatizácia v normálnom stave.

- **Diaľkový ovládač zobrazí "  " a zastaví sa výstup vzduchu.**

To je preto, lebo klimatizácia sa automaticky prepne do režimu prevádzky ROZMRAZOVANIE, aby sa zabránilo poklesu výkonu vykurovania, ak sa zvýšilo množstvo námrazy na vonkajšej jednotke. Po maximálne 10 minútach sa klimatizácia vráti do pôvodného režimu prevádzky.

## II. PREVÁDZKA SA NIEKEDY ZASTAVÍ

- **Na diaľkovom ovládači sa zobrazí "U4" a "U5" a prevádzka sa zastaví. Napriek tomu sa opätovne spustí za niekoľko minút.**

To je, lebo komunikácia medzi vnútornými a vonkajšími jednotkami alebo vnútornými jednotkami a diaľkovými ovládačmi je vypnutá a zastavená v dôsledku rušenia spôsobeného inými zariadeniami, než je klimatizácia.

Ak sa elektrický rušenie zníži, klimatizácia sa automaticky spustí znova.

## III. OTÁČKY VENTILÁTORA SÚ ODLIŠNÉ OD NASTAVENIA

- **Stlačenie ovládania otáčok ventilátora nezmení otáčky ventilátora.**

Počas REŽIMU PREVÁDZKY KLIMATIZÁCIA sa používa nízka rýchlosť ventilátora alebo prúdenia vzduchu, aby sa zabránilo úniku vody.

Počas REŽIMU PREVÁDZKY ROZMRAZOVANIE (v REŽIME PREVÁDZKY VYKUROVANIE) klimatizácia zastaví výstup vzduchu, takže nefúka priamo na vaše telo. Po chvíli sa môže rýchlosť prúdenia vzduchu zmeniť.

(Rýchlosť prúdenia vzduchu sa v PROGRAME REŽIMU PREVÁDZKY SUŠENIE nedá nastaviť.)

Ak teplota v miestnosti dosiahne nastavenú teplotu v REŽIME PREVÁDZKY VYKUROVANIE, vonkajšia jednotka sa zastaví a vnútorná jednotka sa prepne do režimu jemného vánku.

Trvá nejaký čas, kým sa rýchlosť prúdenia vzduchu zmení. Zvýšte nastavenú teplotu. Po chvíli sa rýchlosť prúdenia vzduchu zmení.

## IV. SMER PRÚDENIA VZDUCHU JE ODLIŠNÝ OD NASTAVENIA ALEBO OD ZOBRAZENIA NA DIAĽKOVOM OVLÁDAČI

- **Vodorovné klapky prúdenia vzduchu sa nesklopia, ak diaľkový ovládač zobrazuje režim prevádzky sklápania.**

<REŽIM PREVÁDZKY VYKUROVANIE>

To je preto, lebo je smer prúdenia vzduchu ovládaný tak, že po spustení prevádzky alebo ak je vnútorná teplota vyššia ako nastavená teplota je hneď smer vodorovný, aby sa zabránilo priamemu vyfukovaniu vzduchu na vaše telo.

Po chvíli sa začne režim prevádzky sklápania. (Vid' časť "POHYB VODOROVNEJ KLAPKY PRÚDENIA VZDUCHU" na strane 9.)

- **Zobrazenie smeru prúdenia vzduchu na diaľkovom ovládači sa odlišuje od aktuálnej činnosti vodorovných klapiek prúdenia vzduchu.**

<REŽIM PREVÁDZKY KLIMATIZÁCIA A PROGRAM REŽIMU PREVÁDZKY SUŠENIE>

Ak sa jednotka používa neustále s prúdením vzduchu smerom dole, vzduch je počas predbežne nastaveného obdobia vyfukovaný v inom smere než je na displeji, aby sa zabránilo kondenzácii na vodorovných klapkách.

#### <REŽIM PREVÁDZKY VYKUROVANIE>

To je preto, lebo je smer prúdenia vzduchu ovládaný tak, že po spustení prevádzky alebo ak je vnútorná teplota vyššia ako nastavená teplota je hneď smer vodorovný, aby sa zabránilo priamemu vyfukovaniu vzduchu na vaše telo.

Po chvíli sa smer prúdenia vzduchu zmení na nastavený smer.

(Vid' časť "POHYB VODOROVNEJ KLAPKY PRÚDENIA VZDUCHU" na strane 9.)

#### V. VODOROVNÉ KLAPKY SMERU PRÚDENIA VZDUCHU SA NEUZAVRÚ

- **Vodorovné klapky prúdenia vzduchu sa neuzavrú ani v prípade, že sa zastaví prevádzka.**

To je preto, že vodorovné klapky smeru prúdenia vzduchu sa uzavrú, ak sa zastaví výstup vzduchu z klimatizácie.

Po chvíli sa vodorovné klapky smeru prúdenia vzduchu uzavrú.

#### VI. Z KLIMATIZÁCIE VYCHÁDZA BIELA PARA

- **Keď je vlhkosť počas REŽIMU PREVÁDZKY KLIMATIZÁCIA vysoká (na miestach s olejom alebo prachom)**

Ak je vnútro vnútornej jednotky mimoriadne znečistené, rozloženie teploty vo vnútri miestnosti je nerovnomerné. Je nutné vyčistiť vnútro vnútornej jednotky.

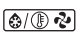
Požiadajte vášho miestneho predajcu, aby vám poskytol podrobné informácie o čistení vnútornej jednotky.

Toto čistenie vyžaduje kvalifikovaného servisného pracovníka.

Skontrolujte okolité prostredie.

- **Keď sa klimatizácia po režime PREVÁDZKY ROZMRAZOVANIE a v režime PREVÁDZKY ROZMRAZOVANIE prepne do režimu PREVÁDZKY VYKUROVANIE.**

Vlhkosť vytvorená v režime rozmrazovania sa stane parou a je stále prítomná.

Ak sa na displeji diaľkového ovládača zobrazí "", použije sa režim PREVÁDZKY ROZMRAZOVANIE.

#### VII. RUŠENIE KLIMATIZÁCIE

- **Po spustení vnútornej jednotky sa ozve zvonivý zvuk.**

Tento zvuk je vytváraný, ak sú v činnosti motory pohonu vodorovných klapiek prúdenia vzduchu. Tento zvuk sa asi po minúte utíši.


- **Slabý súvislý "Šušťavý" zvuk, ktorý je počuť v režime PREVÁDZKY KLIMATIZÁCIA alebo ROZMRAZOVANIE alebo silný zvuk, ktorý je počuť, ak je klimatizácia v režime PREVÁDZKY ROZMRAZOVANIE.**

To je zvuk plynného chladiva prúdiaceho cez vnútornú a vonkajšiu jednotku.

- **"Šušťavý" zvuk, ktorý je počuť pri spustení alebo okamžite po zastavení prevádzky alebo ktorý je počuť pri spustení alebo okamžite po zastavení režimu PREVÁDZKY ROZMRAZOVANIE.**

Toto je hluk chladiva spôsobený zastavením prúdenia alebo zmenami prúdenia.

Počas REŽIMU PREVÁDZKY VYKUROVANIE sa klimatizácia automaticky prepne do REŽIMU PREVÁDZKY ROZMRAZOVANIE.

Na diaľkovom ovládači sa zobrazí "".

Po maximálne 10 minútach sa klimatizácia vráti do pôvodného režimu prevádzky.

- **"Piskľavý" kvílivý zvuk je počuť, keď je klimatizácia v prevádzke alebo po zastavení prevádzky.**

Predĺženie a stiahnutie dielov z plastu

spôsobené zmenou teploty vytvára tento hluk.

#### VIII. PRACH Z VNÚTORNÝCH JEDNOTIEK

- **Prach môže prúdiť z jednotky po spustení prevádzky po dlhšom čase nečinnosti jednotky.**

Prach absorbovaný jednotkou je vyfukovaný.

#### IX. Z VNÚTORNÝCH JEDNOTIEK VYCHÁDZA ZÁPACH

- **Počas prevádzky**

Jednotka môže absorbovať zápach

z miestnosti, nábytku, cigariet atď. a potom ho opäť uvoľňovať.

Ak je problémom zápach, môžete rýchlosť prúdenia vzduchu nastaviť na nulu, ak vnútorná teplota dosiahne nastavenú teplotu. Podrobnosti prejednávajte s vašim miestnym predajcom.

#### X. KLIMATIZÁCIA NEBEŽÍ ÚČINNE

- **Klimatizácia sa nachádza v PROGRAME REŽIMU PREVÁDZKY SUŠENIE.**

To je preto, lebo program režimu prevádzky sušenie funguje tak, že sa vnútorná teplota znižuje len veľmi málo.

Použitím REŽIMU PREVÁDZKY

KLIMATIZÁCIA znížte teplotu v miestnosti a potom použijete PROGRAM REŽIMU PREVÁDZKY SUŠENIE.

(Pozrite časť "CHARAKTERISTIKY PROGRAMU REŽIMU PREVÁDZKY SUŠENIE" na strane 8.)



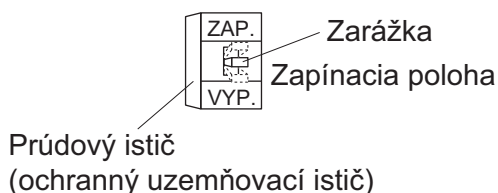
- Na strane 7-8 si prečítajte charakteristiky REŽIMU PREVÁDZKY KLIMATIZÁCIA, charakteristiky REŽIMU PREVÁDZKY VYKUROVANIE a charakteristiky PROGRAMU REŽIMU PREVÁDZKY SUŠENIE.

## 10. ODSTRAŇOVANIE PROBLÉMOV

Skontrolujte predtým, ako zavoláte servis.

### 1. Ak klimatizácia vôbec nefunguje.

- Skontrolujte, či sa nevypálila poistka. Vypnite elektrické napájanie.
- Skontrolujte, či nie je poistka elektrického obvodu vypálená. Ak je ukazovateľ hlavného vypínača elektrického napájania v polohe VYP., zapnite elektrické napájanie pomocou vypínača v zaistenej polohe. Ak je ukazovateľ hlavného vypínača elektrického napájania v zaistenej polohe trip, nezapínajte elektrické napájanie pomocou vypínača v zaistenej polohe. Spojte sa s miestnym predajcom.



- Skontrolujte, či nevznikla porucha elektrického napájania. Čakajte, kým sa neobnoví elektrické napájanie. Ak dôjde počas prevádzky k poruche elektrického napájania, klimatizácia sa po obnovení elektrického napájania okamžite automaticky opätovne spustí.

### 2. Keď klimatizácia zastaví prevádzku po prevádzke klimatizácie.

- Skontrolujte, či vstup alebo výstup vzduchu vonkajšej alebo vnútornej jednotky nie je blokován prekážkami. Odstráňte každú prekážku a vytvorte dostatočné prúdenie vzduchu. Vodorovné klapky na výstupe vzduchu sa po zastavení vnútornej jednotky uzavru.
  - Skontrolujte, či vzduchový filter nie je upchatý. Požiadajte kvalifikovaného servisného pracovníka, aby vzduchové filtre vyčistil. Ak je vzduchový filter upchatý nečistotami alebo prachom, následkom toho sa zníži objem prúdu vzduchu, výkon klimatizácie a zvýši sa spotreba energie. Okrem toho to môže spôsobiť kondenzáciu na výstupe vzduchu. (Pozrite si časť "8. ÚDRŽBA" na strane 10.)

### 3. Klimatizácia funguje, ale chladí alebo vykuruje nedostatočne.

- Skontrolujte, či vstup alebo výstup vzduchu vonkajšej alebo vnútornej jednotky nie je blokován prekážkami. Odstráňte každú prekážku a vytvorte dostatočné prúdenie vzduchu. Vodorovné klapky na výstupe vzduchu sa po zastavení jednotky uzavru. Prekážky znižujú rýchlosť prúdenia vzduchu, čím sa zníži výkon a poškodia sa zariadenia, ak sa výstupný vzduch nasaje. Spôsobujú zvýšenú spotrebu elektrickej energie a to môže spôsobiť zastavenie zariadení.
- Skontrolujte, či vzduchový filter nie je upchatý. Požiadajte kvalifikovaného servisného pracovníka, aby vzduchové filtre vyčistil. Ak je vzduchový filter upchatý nečistotami alebo prachom, následkom toho sa zníži objem prúdu vzduchu, výkon klimatizácie a zvýši sa spotreba energie. Okrem toho to môže spôsobiť kondenzáciu na výstupe vzduchu. (Pozrite si časť "8. ÚDRŽBA" na strane 10.)
- Skontrolujte, ak nastavená teplota nie je správna. Nastavte na vhodnú teplotu, rýchlosť ventilátora a smer prúdenia vzduchu.
- Skontrolujte, ak je tlačidlo OTÁČKY VENTILÁTORA nastavené na nízke otáčky LOW SPEED. Nastavte na vhodnú teplotu, rýchlosť ventilátora a smer prúdenia vzduchu.
- Skontrolujte, ak nastavený smer prúdenia vzduchu nie je správny. Nastavte na vhodnú teplotu, rýchlosť ventilátora a smer prúdenia vzduchu.
- Skontrolujte, či nie sú dvere alebo okná otvorené. Dvere a okná zavrite, aby nedošlo k prúdeniu vzduchu do miestnosti.
- Skontrolujte, ak priame slnečné svetlo vstupuje do miestnosti (počas klimatizácie). Používajte záclony alebo clony.
- Ak je v miestnosti príliš veľa osôb (počas klimatizácie).
- Skontrolujte, či zdroj tepla v miestnosti nie je veľmi silný (počas klimatizácie).

#### 4. Zariadenie beží alebo sa zastaví, hoci nebolo stlačené tlačidlo ZAP./VYP.

- Ste si istý, že sa nepoužil režim prevádzky časovača ZAP./VYP.?  
Vypnite časovač ZAP./VYP.  
Pozri návod na obsluhu diaľkového ovládača.
- Ste si istý, že sa nepripojilo zariadenie diaľkového ovládača?  
Kontaktujte centrálnu riadiacu miestnosť, ktorá riadi zastavenie.
- Ste si istý, že nesvieti displej centralizovaného ovládania?  
Kontaktujte centrálnu riadiacu miestnosť, ktorá riadi zastavenie.

Ak problém nie je vyriešený po kontrole vyššie uvedených bodov, nepokúšajte sa, prosím, ho opraviť sami.

V týchto prípadoch vždy požiadajte vášho miestneho predajcu.

Vtedy uveďte, prosím, symptóm a názov modelu (zapísaný na výrobnom štítku názvu modelu).

#### Ak dôjde k jednej z nasledovných porúch, uskutočnite opatrenia zobrazené nižšie a skontaktujte sa s vaším miestnym predajcom.

Klimatizáciu musí opraviť kvalifikovaný servisný pracovník.



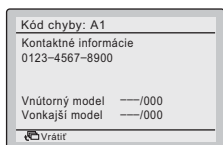
#### ⚠ VAROVANIE

##### Ak má klimatizácia poruchu (vychádza z nej zápach po spálení atď.), vypnite elektrické napájanie klimatizácie a spojte sa s miestnym predajcom.

Pokračovanie v prevádzke za takých okolností by malo za následok poruchu, zasiahnutie elektrickým prúdom alebo vznik požiaru. Spojte sa s miestnym predajcom.

- Ak sa bezpečnostné zariadenie ako napr. poistka, istič alebo istič uzemnenia často aktivuje;  
**Opatrenie:** Nezapínajte hlavný vypínač elektrického napájania.
- Ak vypínač ZAP/VYP nefunguje správne;  
**Opatrenie:** Vypnite hlavný vypínač elektrického napájania.
- Ak z vnútornej jednotky uniká voda.  
**Opatrenie:** Zastavte prevádzku.

#### 5. Spôsob prevádzky

	<ul style="list-style-type: none"><li>•obrazovke a indikátor prevádzky.</li><li>•V prípade výskytu varovania bliká len ikona chyby, indikátor prevádzky neblinká.</li><li>•Ak chcete zobrazit' kód chyby a kontaktné informácie, stlačte tlačidlo Ponuka/Enter.</li></ul>	
	<ul style="list-style-type: none"><li>•Chybový kód bliká a objaví sa kontaktná adresa a názov modelu.</li><li>•Upovedomte svojho predajcu Daikin o chybovom kóde a názve modelu.</li></ul>	

#### 11. POŽIADAVKY NA LIKVIDÁCIU ODPADU



Produkt a batérie dodané s ovládačom sú označené týmto symbolom.

Tento symbol znamená, že elektrické a elektronické produkty nie je možné likvidovať s netriedeným odpadom

z domácností.

V prípade batérií môže byť pod symbolom vytlačená chemická značka. Táto chemická značka znamená, že batéria obsahuje ťažký kov prekračujúci určitú koncentráciu. Možné chemické značky:

- Pb: olovo (>0,004%)

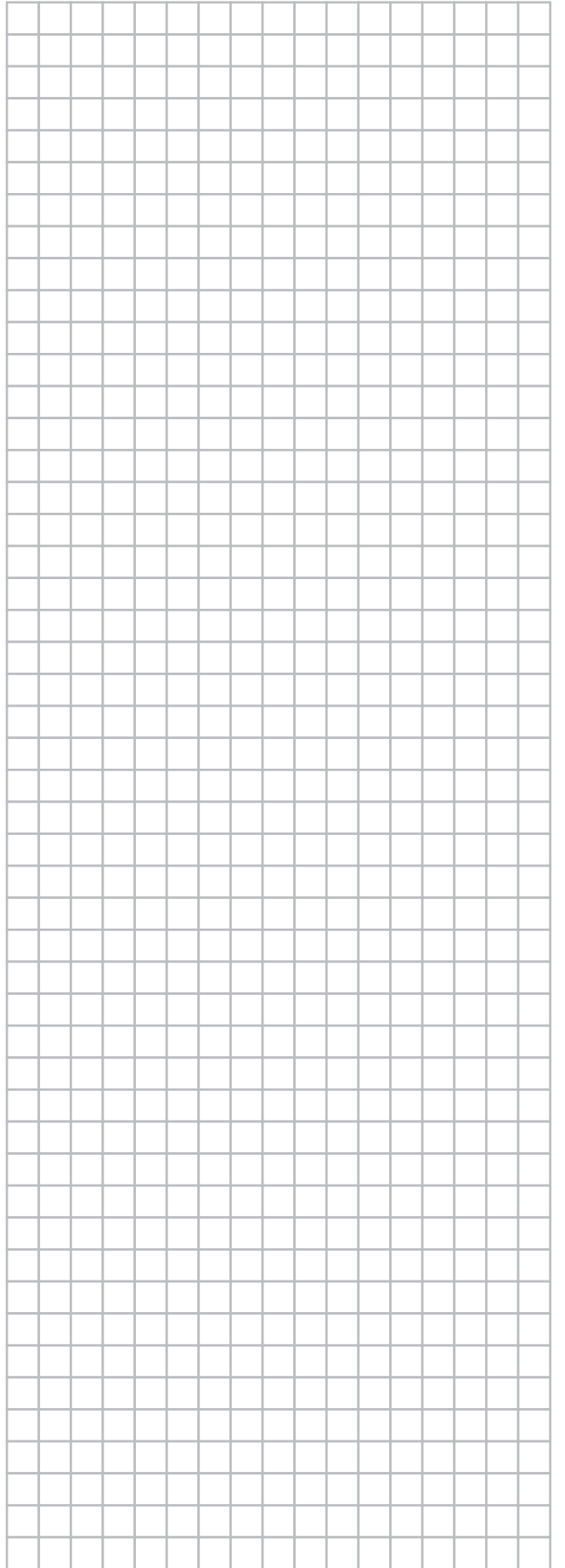
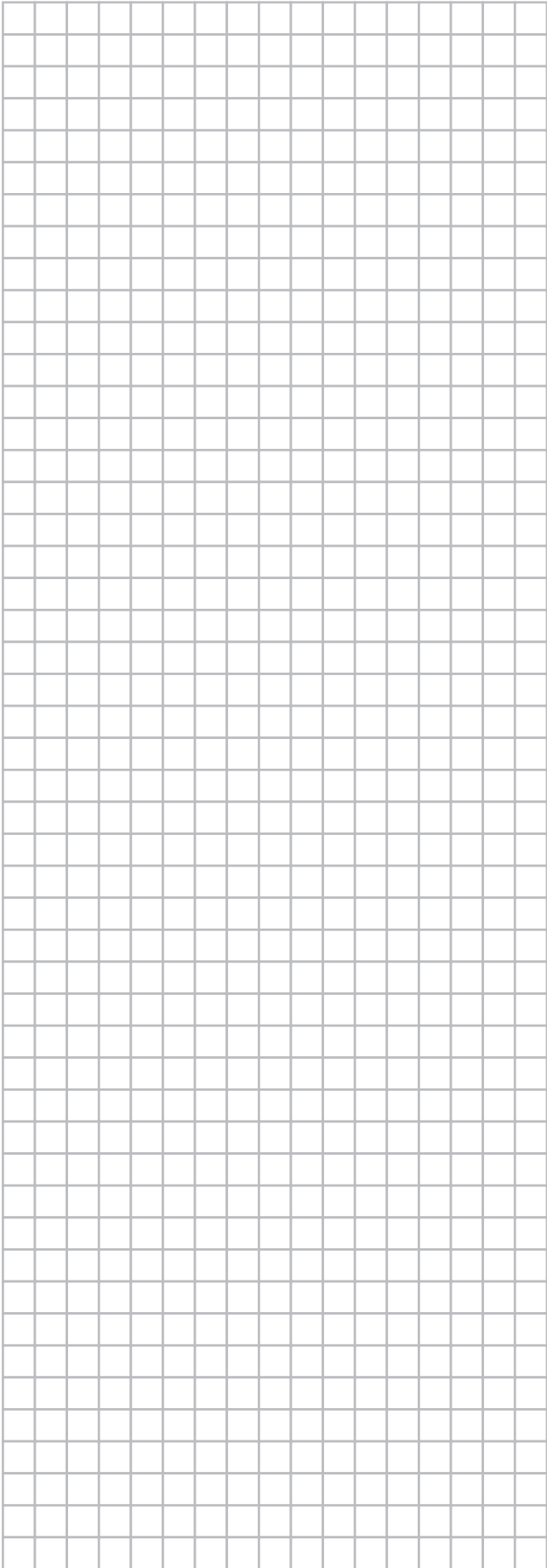
Systém sa nepokúšajte demontovať sami.

Demontáž produktu, likvidáciu chladiva, oleja a ostatných častí zariadenia môže vykonávať len kvalifikovaný inštalatér a musia prebiehať v súlade s príslušnými miestnymi a národnými predpismi.

Jednotky a použité batérie je nutné likvidovať v špeciálnych zariadeniach na spracovanie odpadu, čím je možné dosiahnuť ich opätovné využitie, recykláciu a obnovu.

Zabezpečením správnej likvidácie pomôžete zabrániť prípadným negatívnym vplyvom na životné prostredie a ľudské zdravie.

Preto sa spojte s inštalatérom alebo miestnym úradom, kde môžete získať viac informácií.



**DAIKIN EUROPE N.V.**

Zandvoordestraat 300, B-8400 Oostende, Belgium

Copyright 2017 Daikin

