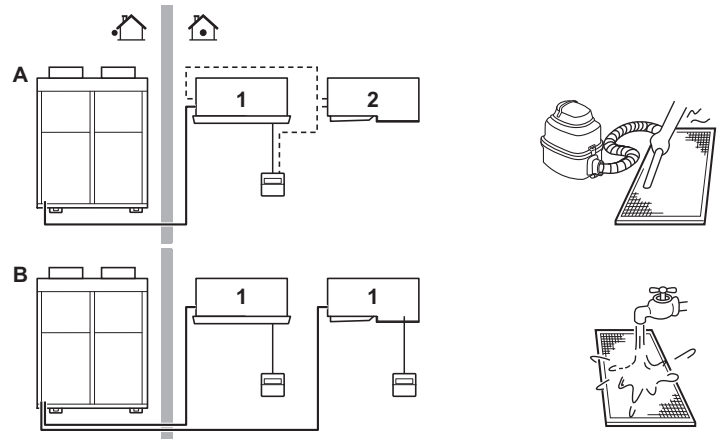
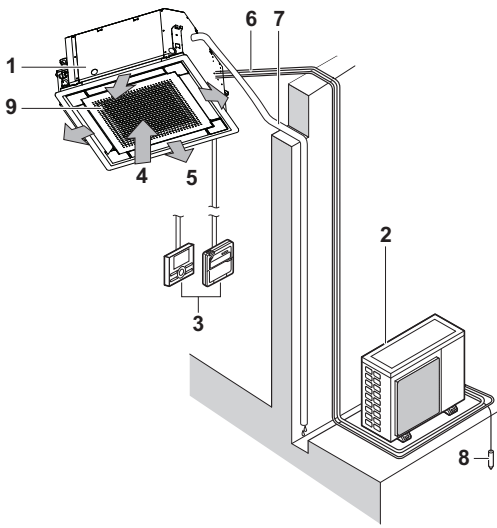




ANVÄNDARHANDBOK

Split System luftkonditioneringsaggregat

FFQ25C2VEB
FFQ35C2VEB
FFQ50C2VEB
FFQ60C2VEB



1

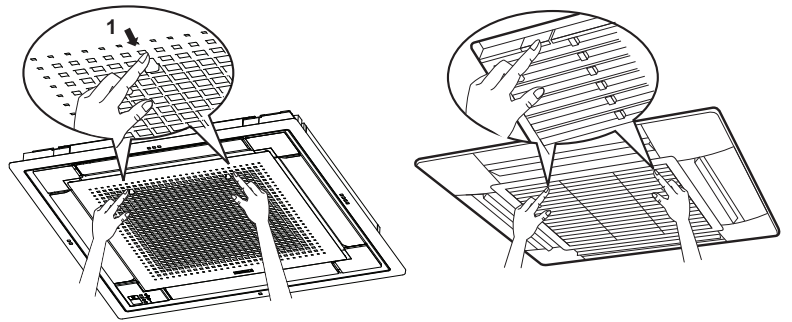
2

3

❄️	🏠		🔥	🏠R410A
	°C DB	°C WB		
RR71-100-125	18-35	12-28	≤80%	-15~46
RQ71-100-125	18-35	12-28	≤80%	-5~46
RXS25-35-50-60	21-32	14-23	≤80%	-10~46
2MXS40-50	21-32	14-23	≤80%	10~46
3MXS40-52-68	18-35	12-28	≤80%	-15~50
4MXS68-80	18-35	12-28	≤80%	-5~46
5MXS90	18-35	12-28	≤80%	-5~46
RZQG71-100-125-140	18-35	12-28	≤80%	-15~50
RZQSG71-100-125-140	18-35	14-28	≤80%	-5~46
RZQ200-250	18-35	14-28	≤80%	-5~46

A

B

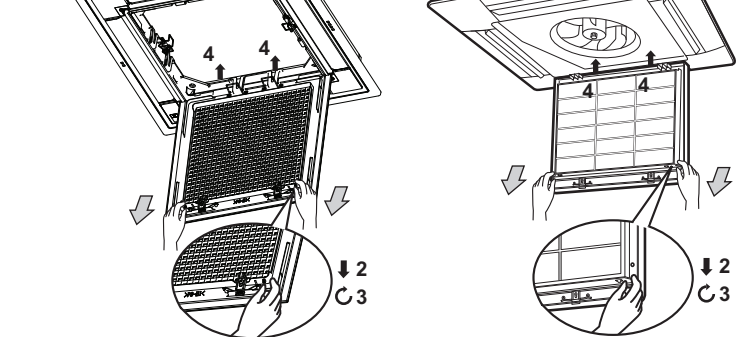


5

☀️	🏠		🏠	
	°C DB	°C WB	°C DB	°C WB
RQ71-100-125	10-27	-9~21	-10~15	
RXS25-35-50-60	10-30	-14~24	-15~18	
2MXS40-50	10-30	-14~21	-15~18	
3MXS40-52-68	10-30	-14~21	-15~18	
4MXS68-80	10-30	-14~21	-15~18	
5MXS90	10-30	-14~21	-15~18	
RZQG71-100-125-140	10-27	-19~21	-20~15.5	
RZQSG71-100-125-140	10-27	-14~21	-15~15.5	
RZQ200-250	10-27	-14~21	-15~15	

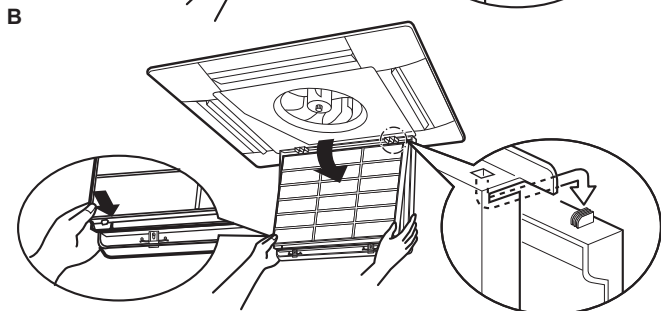
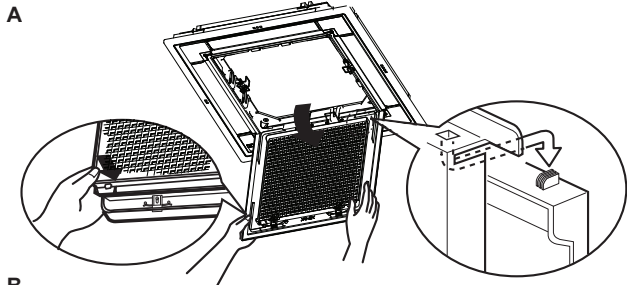
A

B



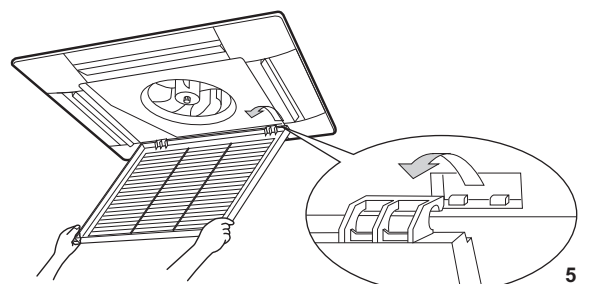
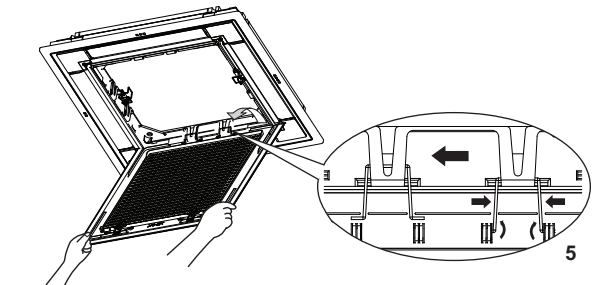
4

6



A

B



7

8

Innehåll

	Sida
Att göra före drift.....	1
Viktig information om det använda köldmediet.....	1
Säkerhetsöverväganden.....	1
Komponenternas benämning och funktioner.....	2
Driftintervall.....	2
Driftprocedur.....	3
Optimal drift.....	3
Underhåll.....	3
Detta är inte ett funktionsfel.....	5
Felsökning.....	6
Avfallshantering.....	6

Den engelska texten är originalinstruktionerna. Övriga språk är översättningar av originalinstruktionerna.



TACK FÖR ATT DU KÖPT DETTA LUFTKONDITIONERINGSAGGREGAT FRÅN DAIKIN. LÄS NOGA DESSA ANVISNINGAR INNAN AGGREGATET/ANLÄGGNINGEN ANVÄNDS. HÄR FÖRKLARAR VI HUR DU ANVÄNDER AGGREGATET PÅ RÄTT SÄTT, OCH VAD SOM BÖR GÖRAS IFALL DET SKULLE BLI NÅGRA PROBLEM. SPARA DENNA MANUAL FÖR EV REFERENS.

Att göra före drift (Se bild 2)

Be din leverantör utföra installation och ominstallation av luftkonditioneringsanläggningen.

En egenhändigt utförd ofullständig installation kan orsaka vattenläckage, elektriska stötar eller eldsvåda.

Använd endast tillbehör från Daikin som är avsedda för användning med utrustningen och låt alltid en behörig installatör installera dem.

Den här användarhandboken gäller för följande system med standardstyrning. Kontakta din återförsäljare och be om bruksanvisningen som motsvarar ditt system, innan du tar detta i drift.

Om anläggningen har ett anpassat styrsystem frågar du leverantören vilken typ av drift som motsvarar ditt system.

- A** Parsystem eller system med samtidig drift
- B** Multisystem
- 1** Enhet med fjärrkontroll
- 2** Enhet utan fjärrkontroll (Vid användning som system för samtidigt drift)

- **Värmepumpstyp**
Detta system kan användas för kylning, uppvärmning, automatiskt och i fläktläge.
- **Rak kylartyp**
Detta system kan användas för kylning och i fläktläge.

Viktig information om det använda köldmediet

Denna produkt innehåller fluorerade växthusgaser som omfattas av Kyotoavtalet.

Köldmedietyper: R410A

GWP⁽¹⁾-värde: 1975

⁽¹⁾ GWP = Global Warming Potential (växthuseffektpåverkan)

Regelbundna inspektioner för köldmediumläckage kan krävas, beroende på europeisk eller nationell lagstiftning. Kontakta din lokala leverantör för mer information.

Säkerhetsöverväganden

Vi rekommenderar att du läser igenom handboken noggrant innan du börjar använda luftkonditioneringsanläggningen för att dra full nytta av dess funktioner och för att undvika problem som uppstår på grund av felaktig hantering.

De säkerhetsföreskrifter som anges nedan är klassificerade som **VARNING** och **FÖRSIKTIGT**. De innehåller båda viktig information rörande säkerhet. Se till att följa alla dessa anvisningar.

**VARNING**

Om varningen inte lyds kan allvarig kroppsskada orsakas.

FÖRSIKTIGT

Om försiktighetsåtgärden inte följs kan kroppsskada eller skada på utrustningen orsakas.

Efter genomläsning bör du förvara handboken så att du kan använda den som referens vid behov. Om utrustningen överlämnas till en ny användare ska även handboken medfölja.

Varning

- Tänk på att långvarig direkt exponering för kall eller varm luft från luftkonditioneringsaggregatet, eller för luft som är för kall eller för varm kan vara skadlig för dig.
- När något onormalt inträffar med luftkonditioneringsanläggningen (t ex om det börjar lukta bränt) ska du stänga av strömmen och kontakta leverantören. Fortsatt drift under sådana förhållanden kan orsaka driftsstopp, elektriska stötar eller eldsvåda.
- Försök inte installera eller reparera luftkonditioneringsaggregatet på egen hand. Felaktigt utförande kan orsaka vattenläcka, elektriska stötar eller eldsvåda. Kontakta leverantören eller kvalificerad personal för installation och underhållning.
- Stick inte in fingrar, pinnar eller andra föremål i luftintaget eller luftutloppet. Skada kan uppstå på grund av kontakt med luftkonditionerarens fläktblad som roterar med hög hastighet.
- Kontakta leverantören i händelse av ett köldmedelsläckage. Om luftkonditioneringsanläggningen ska installeras i ett litet rum, är det nödvändigt att vidta nödvändiga åtgärder så att den mängd av läckande köldmedium inte överskrider koncentrationsgränsen i händelse av läckage. I annat fall kan det leda till en olycka på grund av syrebrist.
- Kontakta en fackman för anslutning av tillbehör och var noggrann med att bara använda tillbehör som godkänts av tillverkaren. Om ditt egna arbete ger upphov till en skada kan det ge upphov till vattenläckage, elektrisk stöt eller brand.
- Kontakta leverantören för flyttning och ominstallation av luftkonditioneringsanläggningen. Felaktig installation kan orsaka vattenläcka, elektriska stötar eller eldsvåda.

- Se upp för eldsvåda som kan orsakas av läckande köldmedel. Om luftkonditioneringen inte fungerar som önskat, dvs, den skapar inte sval eller varm luft, kan orsaken till detta vara ett köldmediumläckage. Kontakta din återförsäljare för hjälp. Det köldmedium som finns i luftkonditioneringen är säkert och läcker vanligtvis inte. Men om det uppstår ett köldmediumläckage kan det skapa en giftig gas om det kommer i kontakt med öppen eld, eller en het yta. Stäng av luftkonditioneringen och kontakta en fackman som ser till att läckaget åtgärdas.
- Använd säkringar med korrekt ampertal. Använd inte felaktiga säkringar, koppartråd eller andra trådar som ersättning, eftersom detta kan orsaka elektriska stötar, eldsvåda, kroppsskador eller skador på enheten.

Försiktighet

- Använd inte luftkonditioneringsanläggningen för andra syften än de avsedda. Använd inte luftkonditioneringen för kylning av precisionsinstrument, mat, planter, djur eller konstverk eftersom dessa väsentligen kan påverka prestanda, kvalitet och/eller livslängd på föremålet.
- Ta inte bort utomhusenhetens fläktskydd. Det fungerar som skydd för enhetens höghastighetsfläkt, som annars kan orsaka kroppsskador.
- För att undvika syrebrist bör rummet vara ordentligt ventilerat om utrustning, som t.ex. en brännare, används tillsammans med luftkonditioneringen.
- Efter långvarig användning bör du kontrollera enhetens fundament och installation så att inga skador uppkommit. Om de lämnas i skadat skick kan det leda till att enheten tippar, vilket kan ge upphov till skada.
- Placera inte brandfarlig spray och använd inga sprayburkar nära enheten, eftersom detta kan leda till eldsvåda.
- Före rengöring ska enheten stängas av med strömbrytaren och sladden dras ut. Annars kan en elektrisk stöt eller kroppsskada orsakas.
- För att undvika elektrisk stöt bör enheten inte vidröras med våta händer.
- Placera inte föremål som är känsliga för fukt direkt under inomhusenheten eller utomhusenheten. Under vissa förhållanden kan kondens på huvuddelen eller på köldmedierören, smuts i luftfilter, eller stopp i dräneringen påverka föremålet.
- Placera inte brännare eller värmare på platser som utsätts för luftflöde från enheten eftersom detta kan påverka brännaren/värmarens förbränning.
- Låt aldrig ett barn klättra på utomhusenheten och placera inga föremål på den. Kroppsskada kan uppstå om enheten lossnar och faller omkull.
- Utsätt inte växter eller djur för direkt luftflöde från enheten eftersom detta kan ha negativa effekter.
- Tvätta inte luftkonditioneringsaggregatet med vatten, eftersom detta kan resultera i elektriska stötar eller eldsvåda.
- Enheten är inte avsedd att användas av personer, inklusive barn, med nedsatt fysisk, sensorisk eller mental förmåga, eller brist på erfarenhet och kunskap, såvida de inte övervakas eller har fått instruktioner om hur de använder enheten av en person som ansvarar för deras säkerhet. Barn bör övervakas så att de inte leker med utrustningen.
- Denna apparat är avsedd för användning av en expert eller instruerade användare i affärer, inom lättindustrin och lantbruk, eller av lekmän för kommersiell användning.
- Små barn bör övervakas så att de inte leker med enheten eller fjärrkontrollen. En felaktig hantering av ett barn kan leda till nedsättning av kroppsfunktioner och skada hälsan.
- Kontakta leverantören för rengöring av luftkonditioneringsanläggningens insida. Felaktig rengöring kan orsaka skador på plastdelar, vattenläckor och annan skada, samt elektriska stötar.
- Vidrör inte luftintag eller aluminiumspjäll eftersom det finns risk för att du skadas.

- Placera inga föremål i direkt anslutning till utomhusenheten och låt inte löv eller annat skräp samlas runt enheten. Löv får smådjur att närma sig och det finns risk för att de kryper in i enheten. Väl inne i enheten kan dessa smådjur leda till fel, rök eller brand om de kommer i kontakt med strömförande delar.
- Ljudnivån är mindre än 70dB(A).

Komponenternas benämning och funktioner

(Se bild 1)

- 1 Inomhusenhet
- 2 Utomhusenhet
- 3 Fjärrkontroll
- 4 Luftintag
- 5 Utströmmande luft
- 6 Rör för kylvätska, elanslutning
- 7 Dräneringsrör
- 8 Jordledning
Jorda utomhusenheten för att hindra elektriska stötar.
- 9 Insugningsgaller och luftfilter

OBS!



Dessa enheter kan styras med en fjärrkontroll. Mer information finns i fjärrkontrollens handbok.

Tryck aldrig på fjärrkontrollens knapp med ett hårt, spetsigt föremål. Fjärrkontrollen kan skadas.

Vrid eller dra aldrig i sladden till en fjärrkontroll. Det kan medföra att enheten inte fungerar på rätt sätt.

Rör aldrig vid delar inuti kontrollpanelen. Ta inte bort frontpanelen. Vissa delar kan vara farliga att vidröra, och maskinen kan gå sönder. Kontakta leverantören avseende kontroll och justering av interna delar.

Torka inte av kontrollpanelen med bensin, thinner, trasor med kemiska rengöringsämnen och dylikt.

Kontrollpanelen kan bli missfärgad eller flagna. Om den är mycket smutsig blöter du en trasa i neutralt rengöringsmedel utspätt i vatten, kramar ur den noga och torkar panelen ren. Torka den sedan med en torr trasa.

Driftintervall (Se bild 4)

Vid drift utanför nedanstående gränsvärden kan säkerhetsanordningar lösa ut som gör att luftkonditioneringen inte fungerar eller att kondens bildas på inomhusenheten.

Området för temperaturinställning på fjärrkontrollen är 16°C–32°C.

(DB=torr kula, WB=våt kula, ❄️=kylning, ☀️=värmning, 🏠=inomhus, 🏠=utomhus, 🌡️=temperatur, 💧=fuktighet)

Förebyggande åtgärder för system med gruppstyrning eller styrning med två fjärrkontroller

Detta system har två andra styrsystem förutom individuellt styrsystem (en fjärrkontroll styr ett inomhusaggregat). Följande förutsättningar måste gälla för att enheten ska vara någon av de båda typerna.

- Gruppstyrningssystem
En fjärrkontroll styr upp till 16 inomhusenheter. Alla inomhusenheter har samma inställning.
- System med två fjärrkontroller
Två fjärrkontroller styr ett inomhusaggregat (vid gruppstyrningssystem en grupp inomhusaggregat). Enheterna är individuellt styrda.

OBS!

Kontakta leverantören om du vill ändra kombinationen eller inställningen av ett gruppstyrningssystem eller ett system med två fjärrkontroller.

Driftprocedur



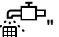
- Läs bruksanvisningen som medföljde fjärrkontrollen.
- Om en funktion som ej är tillgängligt väljs kommer meddelandet NOT AVAILABLE att visas.
- Dessa procedurer är något olika, beroende på aggregattyp: med värmepump eller med rak kylning. Kontakta leverantören om du är osäker på detta.
- Skydda enheten genom att slå på huvudströmmen 6 timmar före användning.
- Om huvudströmmen bryts under pågående drift kommer driften att återstartas automatiskt när strömmen sätts på igen.

OBS!

Ställ in temperaturen inom de gränser som anges i avsnittet "Driftintervall" på sidan 2.

Optimal drift

Gör följande för att vara säker på att systemet kommer att fungera på rätt sätt:

- Använd funktionen för att justera luftflödets riktning. Eftersom kall luft sjunker till golvet och varm luft stiger upp i taket rekommenderar vi att luftflödesriktningen vid kylning eller luftavfuktning ställs in parallellt med innertaket och nedåt vid uppvärmning. Undvik dock att ställa in enheten så att luft blåser direkt på personer i rummet.
- Justera rumstemperaturen för en behaglig miljö. Undvik för kraftig värme eller kylning. Tänk på att det kan ta lite tid innan rumstemperaturen når den inställda temperaturen. Överväg därför olika inställningsmöjligheter för timern.
- Använd gardiner eller persienner för att förhindra att direkt solljus kommer in i ett rum under kylning.
- Ventilera rummet regelbundet. Användning av enheten under en längre tid kräver god ventilation av rummet.
- Använd inte luftkonditioneringen när du besprutar ett rum med till exempel insektsmedel. Annars kan kemikalierna hamna i enheten, vilket kan vara skadligt för personer som är överkänsliga mot kemikalierna.
- Håll dörrar och fönster stängda. Om dörrar och fönster är öppna kommer luft att cirkulera ut vilket minskar kyl- eller värmningseffekten.
- Placera aldrig föremål i närheten av luftintaget och luftutsläppet. Det kan minska kyl- eller värmningseffekten eller orsaka driftstopp.
- Stäng av huvudströmbrytaren när enheten inte ska användas under en längre tid. Strömförbrukning finns hela tiden som huvudströmmen är på. Stäng av huvudströmbrytaren för att spara ström. Sätt på huvudströmbrytaren 6 timmar innan enheten tas i bruk för att ge en jämnare drift. (Se "Underhåll" på sidan 3.)
- När  visas i displayen (DAGS ATT RENGÖRA LUFTFILTRET), kontaktar du en behörig servicetekniker för rengöring av filtren. (Se "Underhåll" på sidan 3.)



Använd inte luftkonditioneringsanläggningen för andra syften.


För att undvika en försämring av kvaliteten bör du inte använda enheten för att kyla precisionsinstrument, matvaror, växter, djur eller konstverk.

Underhåll

**FÖRSIKTIGT**

- Endast en behörig servicetekniker får utföra underhåll.
- Innan man gör kontaktdon åtkomliga, måste alla strömkretsar brytas.
- Innan luftkonditioneringsanläggningen eller luftfiltret rengörs ska driften stoppas och all strömförsörjning brytas. Annars kan en elektrisk stöt eller kroppsskada orsakas.
- Tvätta aldrig luftkonditioneringsanläggningen med vatten. Detta kan orsaka elektriska stötar.
- Var försiktig med byggnadsställningar. Försiktighet måste iaktas vid arbete på hög höjd.
- Efter långvarig användning bör du kontrollera enhetens fundament och installation så att inga skador uppkommit. Om det är skadat kan enheten falla omkull och orsaka skador.
- Rör inte vid värmväxlarens flänsar. De är vassa och kan ge skärskador.
- När du rengör värmväxlaren ska du ta bort kopplingsboxen, fläktmotorn, dräneringspumpen och flottörbrytaren. Vatten eller rengöringsmedel kan skada elektriska komponenter isolering och orsaka kortslutning i dessa komponenter.

Rengöring av luftfilter

Rengör luftfiltret när meddelandet  (RENGÖR LUFTFILTER) visas.

Rengör oftare om enheten är installerad i ett rum med mycket smutsig luft.

(Som en tumregel bör filtret rengöras var 6:e månad.)

Om det är omöjligt att få bort smutsen, måste luftfiltret bytas. (Utbytesfilter finns som extra tillbehör.)

OBS!

Tvätta inte luftfiltret med vatten varmare än 50°C, eftersom det annars kan bli missfärgat och/eller deformeras.

Utsätt inte enheten för eld. Detta kan orsaka en eldsvåda.

Vid dekorpanel BYFQ60C ska du se bilderna **A**
BYFQ60B ska du se bilderna **B**

- 1 Öppna insugningsgallret (Se bild 5) (åtgärd 1 i illustrationen). Tryck samtidigt båda spakarna i pilens riktning enligt illustrationen och sänk försiktigt gallret. (Gör tvärt om för att stänga.)
- 2 Ta bort luftfiltret (Se bild 6) (åtgärd 2 till 4 i illustrationen). Dra luftfiltrets clips både till höger och vänster på nedre sidan mot dig, och koppla loss filtret.

- 3 Gör rent filtret. (Se bild 3)
Använd dammsugare eller tvätta filtret med vatten.
Om luftfiltret är mycket smutsigt används en mjuk borste och mild diskmedel.
- 4 Torka av vattnet och låt sedan filtret torka på en skuggig plats.
- 5 Sätt tillbaka luftfiltret (utför åtgärd 2 till 4 i illustrationen i omvänd ordning).
Sätt in luftfiltret i insugningsgallret genom att först hänga det enligt figuren ovanför gallret.
Tryck in luftfiltrets nederdel mot de utskjutande delarna i gallrets nederdel så att det fastnar.
- 6 Stäng insugningsgallret genom att följa steg 1 i proceduren i omvänd ordning.
- 7 När strömmen satts på trycker du på knappen ÅTERSTÄLL FILTER.
Displayen "DAGS ATT RENGÖRA LUFTFILTER" försvinner.

Rengöring av insugningsgallret

Vid dekorpanel BYFQ60C ska du se bilderna **A**
BYFQ60B ska du se bilderna **B**

- 1 Öppna insugningsgallret (Se bild 5) (åtgärd 1 i illustrationen).
Se procedursteg 1 i "[Rengöring av luftfilter](#)" på sidan 3.
- 2 Tag loss insugningsgallret (Se bild 6).
A: Öppna insugningsgallret till 90 grader så att det endast hänger på gångjärnen.
Tryck båda gångjärnen inåt, enligt bild 8A.
B: Öppna insugningsgallret 45 grader och lyft det uppåt enligt bild 8B.
- 3 Ta bort luftfiltret (åtgärd 2 till 4 i illustrationen).
Se procedursteg 2 i "[Rengöring av luftfilter](#)" på sidan 3.
- 4 Rengör insugningsgallret.
Tvätta med en borste med mjuka borst och neutralt rengöringsmedel eller vatten, och torka noga.

OBS!



Om insugningsgallret är mycket smutsigt kan vanligt köksrengöringsmedel användas, det kan få verka i cirka 10 minuter. Tvätta sedan med vatten.

Tvätta inte insugningsgallret med vatten varmare än 50°C, eftersom det annars kan bli missfärgat och/eller deformeras.

- 5 Sätt tillbaka luftfiltret (utför åtgärd 2 till 4 i illustrationen i omvänd ordning).
- 6 Sätt tillbaka insugningsgallret genom att utföra procedursteg 2 i omvänd ordning (utför åtgärd 5 i illustrationen i omvänd ordning).
- 7 Stäng insugningsgallret genom att följa steg 1 i proceduren i omvänd ordning.

Rengöring av luftutlopp och ytterpaneler

- Torka med mjuk trasa.
- Använd vatten eller ett neutralt rengöringsmedel, om det finns fläckar som är svåra att få bort.

OBS!



Använd inte bensin, bensen, skurpulver eller andra starka lösningsmedel. Detta kan orsaka missfärgning eller att ytorna slår sig.

Inomhusenheten får inte bli våt. Det kan leda till elektriska överslag eller brand.

Skrubba inte klaffen för hårt när du rengör den med vatten. Ytskiktet kan lossna.

Använd inte vatten eller luft med högre temperatur än 50°C för rengöring av luftfilter och utvändiga paneler.

Uppstart efter långt stillestånd

- Kontrollera följande.
 - Kontrollera att inte luftintag eller luftutblås är blockerade. Ta i så fall bort det som blockerar.
 - Kontrollera att utrustningen är jordad.
 - Är någon kabel trasig? Kontakta leverantören om du har några problem.
- Gör rent luftfilter och ytterpaneler.
 - Glöm inte att sätta tillbaka filtret när det gjorts rent.
- Sätt på huvudströmmen.
 - Kontrollera att fjärrkontrollens display aktiveras när strömmen sätts på.
 - För att skydda enheten bör huvudströmmen sättas på minst 6 timmar innan utrustningen tas i drift.

Åtgärder när systemet skall tas ur drift under en lång tid

- Slå på DRIFT AV FLÄKT och låt gå under en halv dag för att torka aggregatet.
 - Se fjärrkontrollens handbok.
- Stäng av strömmen.
 - När huvudströmmen är på finns en viss strömförbrukning trots att systemet inte är på.
 - Displaybilden på fjärrkontrollen stängs av när huvudströmbrytaren slås ifrån.
- Gör rent luftfilter och ytterhöljet. Sätt tillbaka luftfiltret på sin plats när du rengjort det. Se "[Underhåll](#)" på sidan 3.

Detta är inte ett funktionsfel

Följande symptom innebär inte att det är något fel på luftkonditioneringsystemet:

Systemet startar inte

- Systemet återstartar inte omedelbart efter tryckning på PÅ/AV-knappen.
Om DRIFTLAMPAN lyser är systemet redan på.
Det startar inte om direkt eftersom en av säkerhetsanordningarna löst ut för att hindra att systemet blir överbelastat.
Systemet slås på igen automatiskt efter tre minuter.
- Systemet startar inte om omedelbart efter det att du släppt upp TEMPERATURKNAPPEN.
Det startar inte om direkt eftersom en av säkerhetsanordningarna löst ut för att hindra att systemet blir överbelastat.
Systemet slås på igen automatiskt efter tre minuter.
- Systemet startar inte när meddelandet "EXTERN STYRNING" blinkar under några sekunder efter det att du tryckt på någon styrknapp.
Detta beror på att systemet styrs eller inaktiveras av en annan styrenhet med högre prioritet.
När meddelandet blinkar visar det att systemet inte kan styras av denna inomhusenhet.
- Systemet startar inte heller omedelbart efter det att huvudströmmen slagits på.
Vänta någon minut tills mikrodatorn är klar för drift.
- Utomhusenheten har stannat.
Detta beror på att rumstemperaturen har nått den inställda temperaturen. Enheten övergår till fläktläge.
"IKON FÖR EXTERN STYRNING" visas på fjärrkontrollen och driften skiljer sig från fjärrkontrollens inställning.
För multi-split-modeller utför mikrodatorn följande styrning, beroende på driftsläget för övriga inomhusenheter.
 - Övriga inomhusenheter körs redan när du startar din inomhusenhet. När driftsläget för denna enhet skiljer sig från det du valt kan inomhusenheten i rummet vara ställd i vänteläge. (Fläkt: Stoppad, Vågrät klaff: Vågrät position)

Ditt rum	Driftläge			
	Andra rum			
	Kylning	Avfuktning	Enbart fläkt	Uppvärmning
Kylning	O	O	O	W
Avfuktning	O	O	O	W
Enbart fläkt	O	O	O	W
Uppvärmning	W	W	W	O

O: enheten kan köras igång
W: enheten är ställd i vänteläge

- När den totala kylkapaciteten för alla inomhusenheter i drift överskrider kapacitetsbegränsningen för utomhusenheten ställs din inomhusenhet i vänteläge. (Fläkt och vågrät klaff: Samma som inställning: (endast rena kylningsmodeller))
 - När din rumsenhet körs med kyl drift och andra enheter startas kan din rumsenhet köras som följer: Fläkt: L-flik, Vågrät klaff: Vågrät position.
- Fläkthastigheten skiljer sig från inställt läge. Du kan inte ändra fläkthastigheten genom att trycka på fläktstyrningsknappen.
När rumstemperaturen uppnår angiven temperatur i uppvärmningsläge avbryts kapacitetsförsörjningen från utomhusenheten och inomhusenheten drivs enbart i fläktläge (L-flik). För multi-split-enheter växlar inomhusenheten mellan avstängd fläkt och enbart fläkt (L-flik).
Detta är för att förhindra att kall luft blåses direkt på någon som finns i rummet.

Luftflödesriktningen skiljer sig från inställt läge

- Luftflödesriktningen skiljer sig från det som visas på fjärrkontrollen.
- Inställning för automatisk svängning fungerar inte.

Se fjärrkontrollens handbok.

Vit dimma kommer ut ur ett aggregat

- Vid hög luftfuktighet under drift för kylning (i oljiga eller dammiga lokaler).
Om insidan av ett inomhusaggregat är extremt förorenad, blir temperaturfördelningen i rummet ojämn. Insidan av inomhusaggregatet måste då rengöras. Be återförsäljaren visa hur enheten ska rengöras. Arbetet måste utföras av en utbildad servicetekniker.
- När systemet växlar till UPPVÄRMNING efter AVFROSTNING. Fukt som bildats under AVFROSTNINGEN övergår i ånga.

Buller från luftkonditioneringen

- Ett "ringande" ljud hörs efter att enheten startats.
Detta ljud genereras av temperaturregulatorn. Det tystnar efter ungefär en minut.
- Ett kontinuerlig "väsande" ljud hörs när systemet körs med KYLNING eller AVFROSTNING.
Detta ljud skapas av kylgas som strömmar genom både inomhus- och utomhusenheter.
- Ett "väsande" ljud hörs vid start eller omedelbart efter det att systemet stoppats. Det hörs även när AVFROSTNINGEN startar eller stoppar.
Detta ljud kommer från kylmediet, när flödet av detta stoppar eller förändras.
- Ett oavbrutet lågt väsljud "Shah" hörs under KYLNING eller vid stopp.
Detta ljud hörs när dräneringspumpen går.
- Ett gnisslande ljud "Pishi-Pishi" hörs när systemet är i drift eller efter stopp.
Utvidgning och sammandragning av plastkomponenter på grund av temperaturändring åstadkommer detta ljud.

Damm från aggregaten

- Damm kan blåsas ut från aggregatet när detta efter ett långt uppehåll åter tas i drift. Damm som absorberats av aggregatet blåses ut.

Enheten luktar illa

- Aggregatet absorberar lukt från rummet, möbler, tobaksrök mm, och avger sedan denna lukt.

På fjärrkontrollen visas "88"

- Detta inträffar omedelbart efter det att huvudströmmen satts på. Visar att fjärrkontrollen fungerar normalt. Fortsätter tillfälligt.

Felsökning

Om något av följande fel inträffar, vidtag nedanstående åtgärder och kontakta din återförsäljare.

Systemet måste repareras av en utbildad servicetekniker.



VARNING

När något onormalt inträffar med luftkonditioneringsanläggningen (t ex om det börjar lukta bränt) ska du dra ut nätsladden från vägguttaget och kontakta leverantören.

Fortsatt drift under sådana förhållanden kan orsaka driftsstopp, elektriska stötar eller eldsvåda.

- Om en säkerhetsanordning, t.ex. en säkring, en brytare eller en jordfelsbrytare ofta löser ut eller om PÅ/AV-knappen inte fungerar som den ska.
Åtgärd: Stäng av huvudströmbrytaren.
- Om det läcker vatten från aggregatet.
Åtgärd: Stoppa driften.
- Om displayen "🔍" (INSPEKTION), "UNIT No.", och DRIFT-lampan blinkar, och "FELKOD" visas.
Åtgärd: Meddela din återförsäljare om felet samt meddelandet.

Om något annat fel än de ovan uppstår i systemet följer du nedanstående felsökningsschema.

Om systemet inte går överhuvudtaget.

- Kontrollera om det är strömavbrott.
Vänta tills strömmen kommer tillbaka. Om strömavbrottet inträffar under drift återstartas systemet automatiskt så snart strömmen återkommer.
- Kontrollera att säkringarna är hela och att ingen brytare löst ut. Byt säkringen eller återställ brytaren.

Om systemet stoppar oväntat av sig självt.

- Kontrollera om luftintag eller -utlopp på inomhus- eller utomhusaggregatet är blockerat av något föremål.
Avlägsna hindret och se till att luften kan strömma fritt.
- Kontrollera om luftfiltret är igentäppt.
Be en behörig servicetekniker rengöra luftfiltret.

Systemet går, men det kylar/värmer inte tillräckligt.

- Om luftintag eller -utlopp på inomhus- eller utomhusaggregatet är blockerat av hinder.
Avlägsna hindret och se till att luften kan strömma fritt.
- Om luftfiltret är tilltäppt.
Be en behörig servicetekniker rengöra luftfiltret.
- Om temperaturen vid drift av aggregatet inte blir densamma som den inställda temperaturen. (Se fjärrkontrollens handbok)
- Kontrollera om knappen för FLÅKTHASTIGHETEN satts till LÅG HASTIGHET. (Se fjärrkontrollens handbok)
- Om luftflödesvinkeln inte är den rätta. (Se fjärrkontrollens handbok)
- Om dörrar eller fönster är öppna. Stäng dessa så att vinden inte kan blåsa in i rummet.
- Om direkt solljus kommer in i rummet (vid kylning).
Använd gardiner eller persienner.
- Om det är för många personer i rummet. Kyleffekten minskar om värmeförseln i rummet är för stor.
- Om värmekällan i rummet är för stark (vid kylning).
Kyleffekten minskar om värmeförseln i rummet är för stor.

Avfallshantering

Nedmontering av enheten eller hantering av köldmedium, olja och andra delar ska ske i enlighet med lokala och nationella bestämmelser.

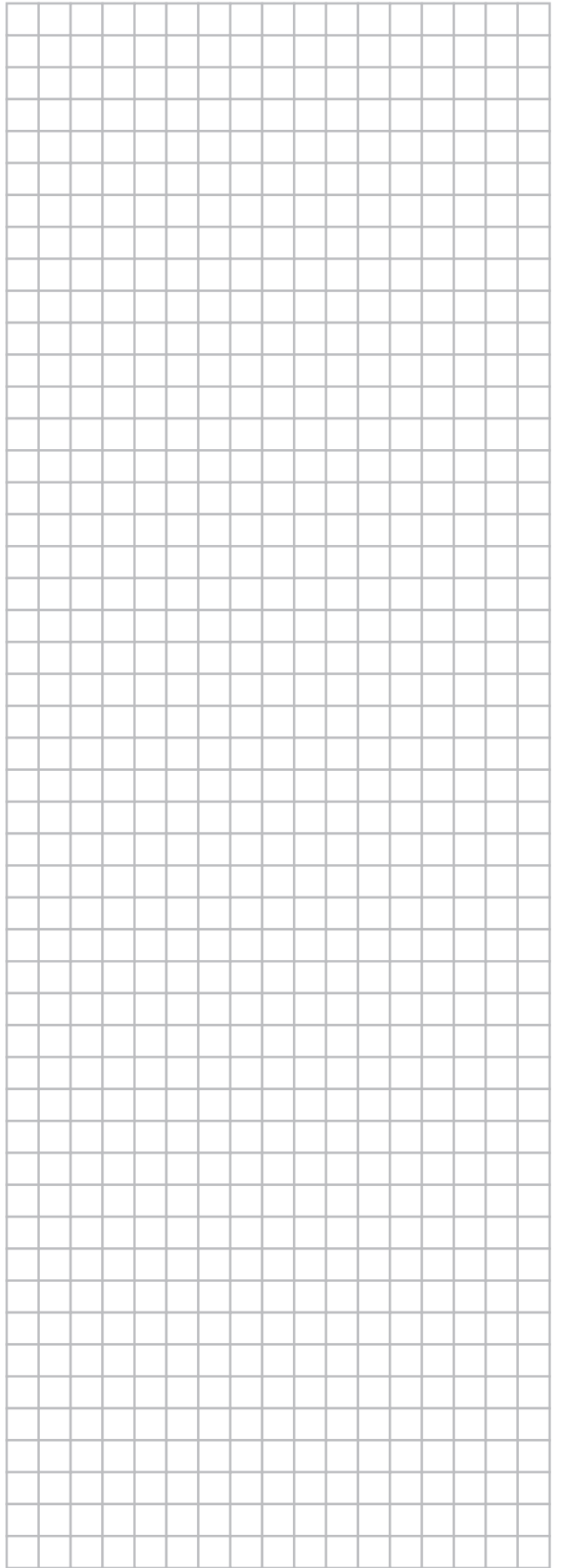
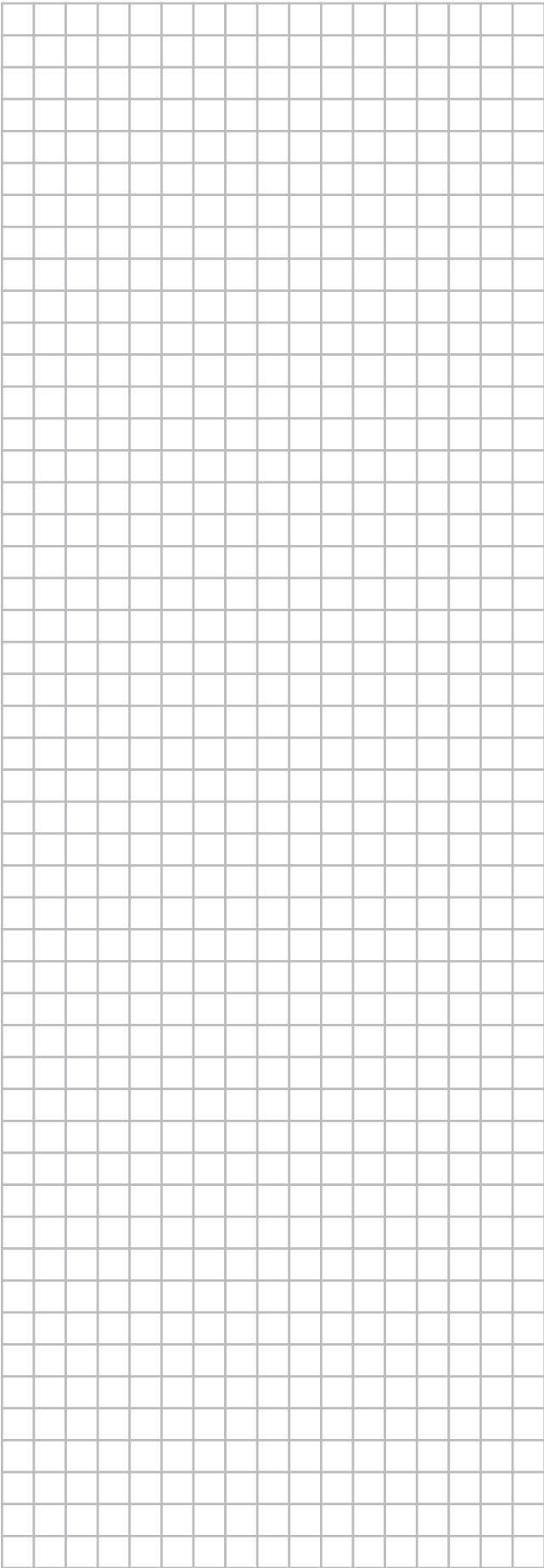


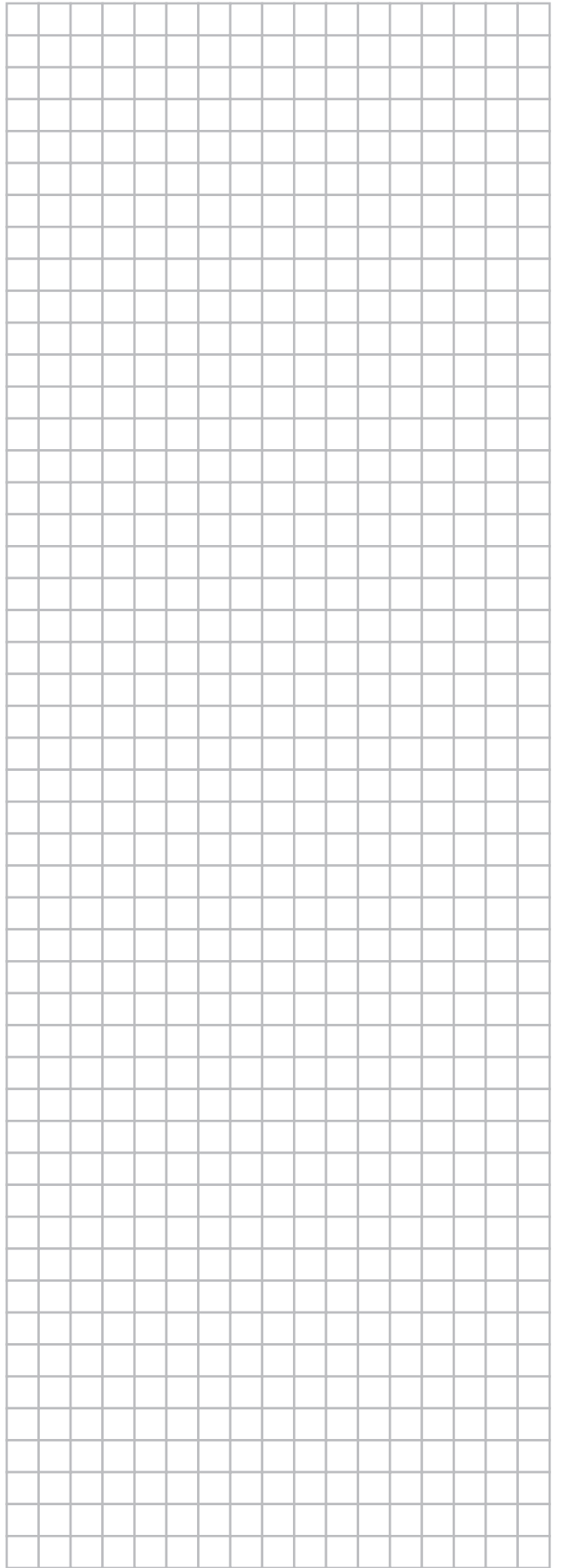
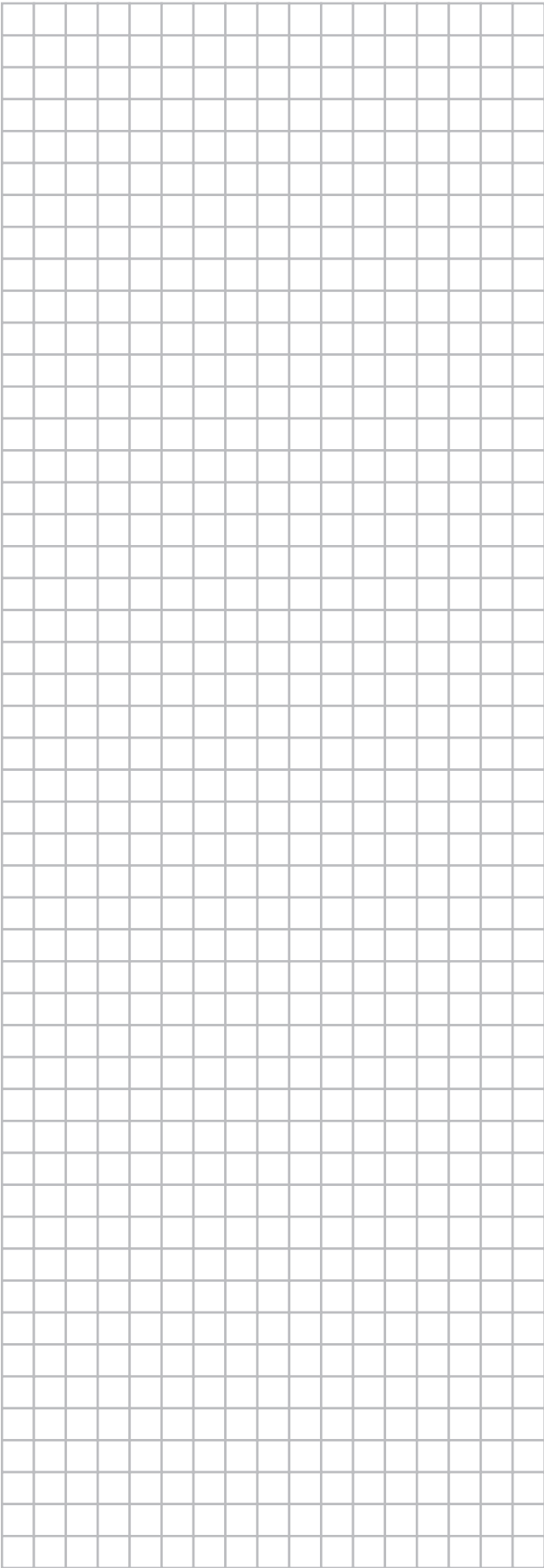
Luftkonditioneringsprodukten är markerad med denna symbol. Detta betyder att elektriska och elektroniska produkter inte ska blandas med osorterat hushållsavfall.

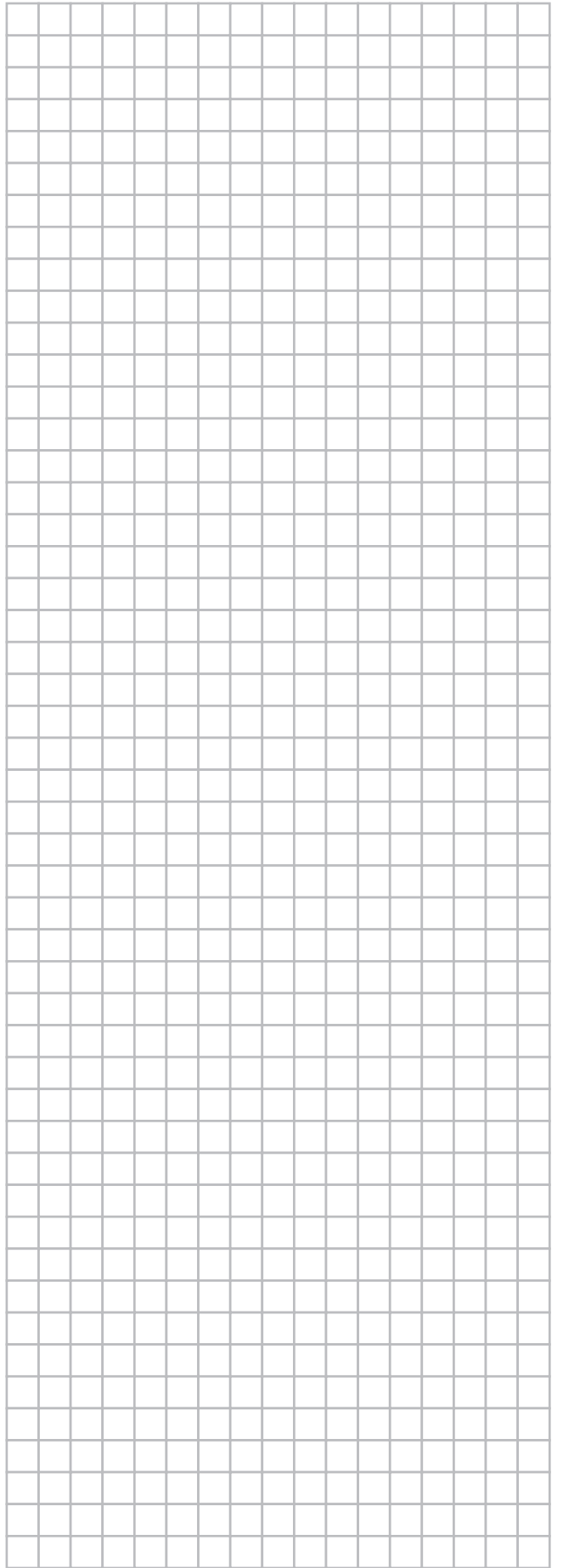
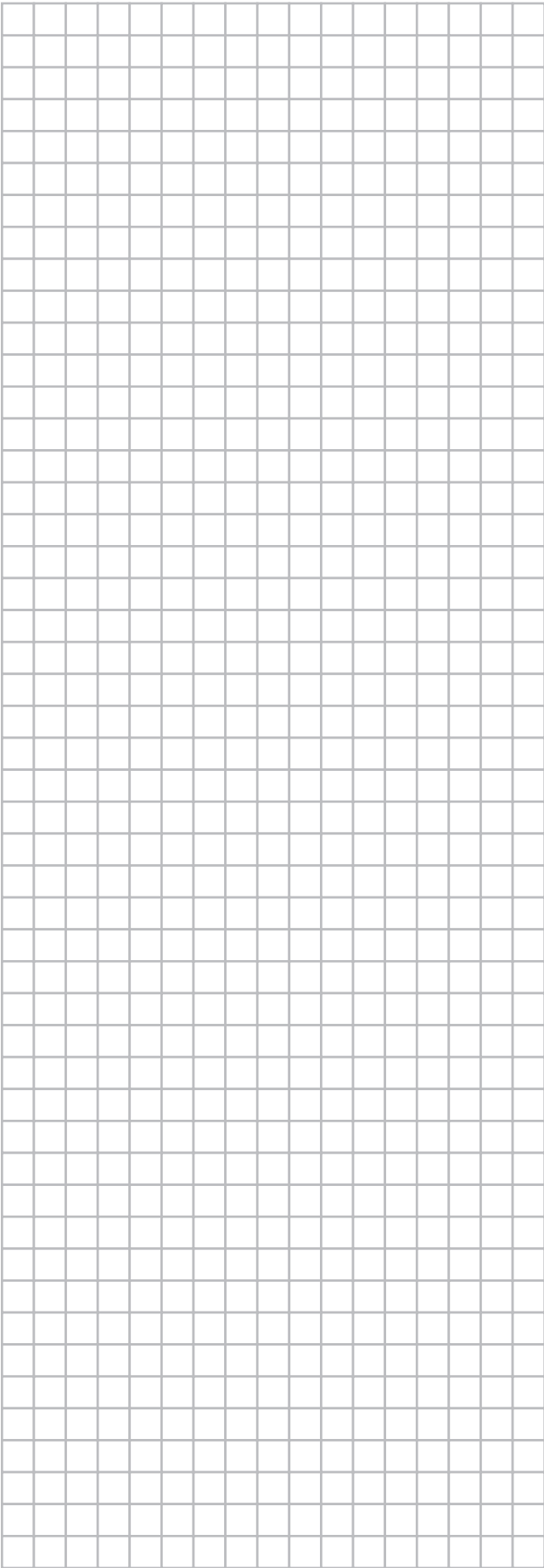
Försök inte demontera systemet själv. Nedmontering av luftkonditioneringsystemet, hantering av köldmedel, olja och andra delar måste göras av en behörig installatör i enlighet med lokala och nationella bestämmelser.

Luftkonditioneringsaggregatet måste behandlas på en specialiserad behandlingsanläggning för återvinning. Genom att säkerställa en korrekt avfallshantering av produkten bidrar du till att förhindra eventuella negativa konsekvenser för miljön och för människors hälsa. Kontakta installatören eller lokala myndigheter för mer information.

Batterier måste tas ur fjärrkontrollen och kastas separat i enlighet med relevanta lokala och nationella bestämmelser.







DAIKIN INDUSTRIES CZECH REPUBLIC s.r.o.

U Nové Hospody 1/1155, 301 00 Plzeň Skvrňany, Czech Republic

DAIKIN EUROPE N.V.

Zandvoordestraat 300, B-8400 Oostende, Belgium

Copyright 2013 Daikin

