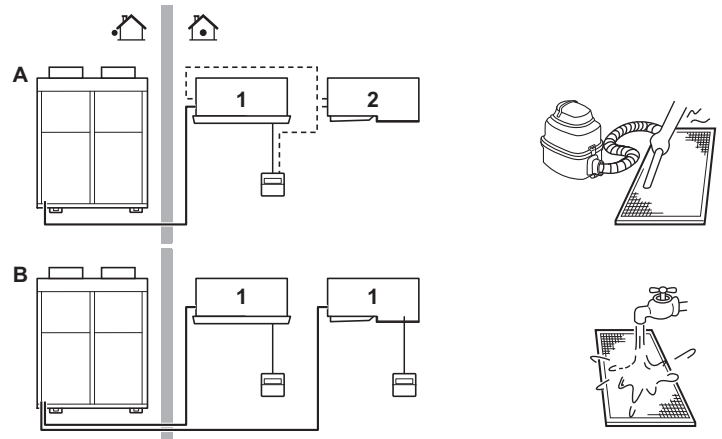
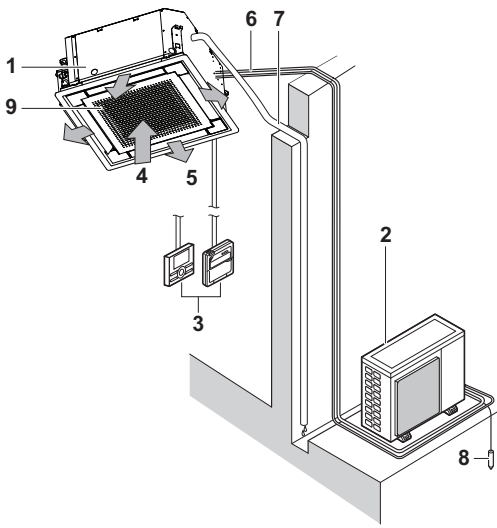




MANUAL DE FUNCIONAMIENTO

Equipos de aire acondicionado tipo Split

FFQ25C2VEB
FFQ35C2VEB
FFQ50C2VEB
FFQ60C2VEB



1

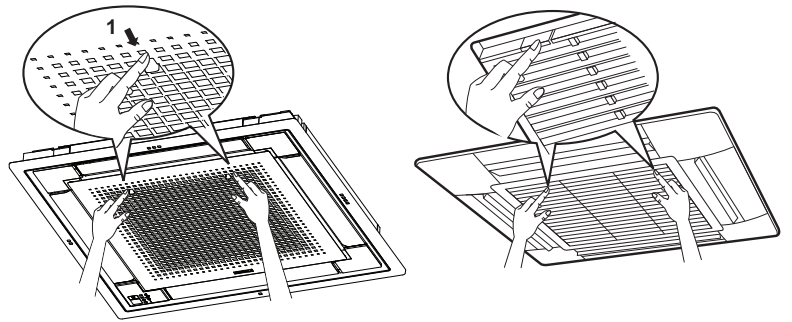
2

3

❄️	🏠		🔥	🏠R410A
	°C DB	°C WB		
RR71-100-125	18-35	12-28	≤80%	-15~46
RQ71-100-125	18-35	12-28	≤80%	-5~46
RXS25-35-50-60	21-32	14-23	≤80%	-10~46
2MXS40-50	21-32	14-23	≤80%	10~46
3MXS40-52-68	18-35	12-28	≤80%	-10~46
4MXS68-80	18-35	12-28	≤80%	-10~46
5MXS90	18-35	12-28	≤80%	-10~46
RZQG71-100-125-140	18-35	12-28	≤80%	-15~50
RZQSG71-100-125-140	18-35	14-28	≤80%	-5~46
RZQ200-250	18-35	14-28	≤80%	-5~46

A

B

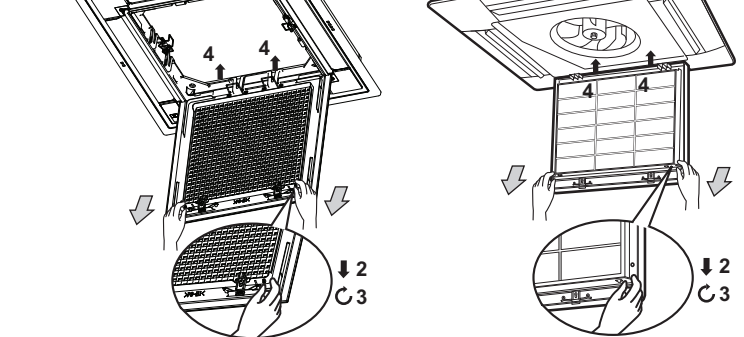


5

☀️	🏠		🏠	
	°C DB	°C WB	°C DB	°C WB
RQ71-100-125	10-27	-9~21	-10~15	
RXS25-35-50-60	10-30	-14~24	-15~18	
2MXS40-50	10-30	-14~21	-15~18	
3MXS40-52-68	10-30	-14~21	-15~18	
4MXS68-80	10-30	-14~21	-15~18	
5MXS90	10-30	-14~21	-15~18	
RZQG71-100-125-140	10-27	-19~21	-20~15.5	
RZQSG71-100-125-140	10-27	-14~21	-15~15.5	
RZQ200-250	10-27	-14~21	-15~15	

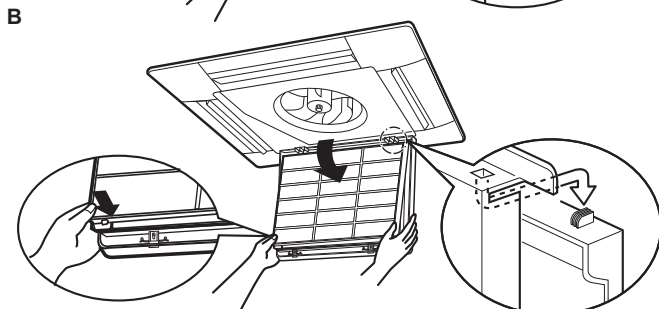
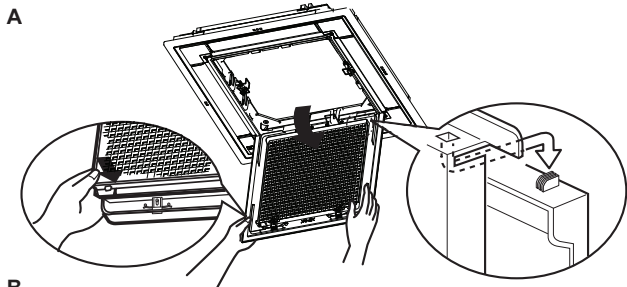
A

B



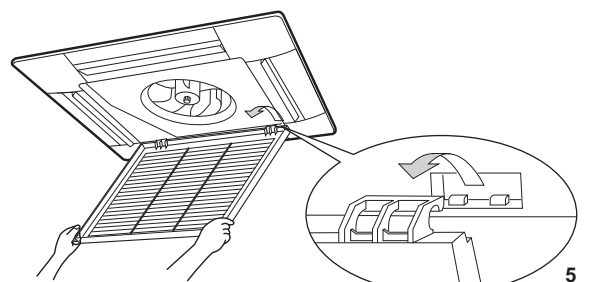
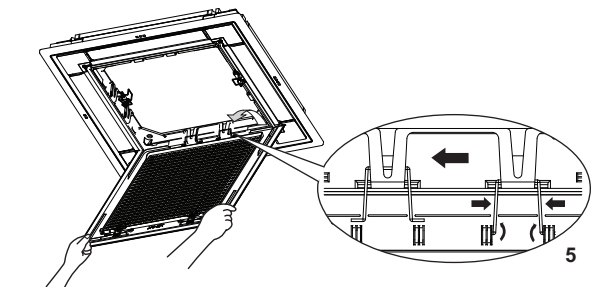
4

6



A

B



7

8

Contenido

	Página
Antes de la puesta en funcionamiento	1
Información importante en relación con el refrigerante utilizado	1
Advertencias de seguridad	1
Nombres y funciones de las piezas	2
Rango de funcionamiento	3
Procedimiento de funcionamiento	3
Funcionamiento óptimo	3
Mantenimiento	4
No es un problema de funcionamiento del equipo de aire acondicionado	5
Solución de problemas	6
Requisitos relativos al desecho de residuos	7

El texto en inglés constituye las instrucciones originales. El resto de los idiomas son traducciones de las instrucciones originales.



LE AGRADECEMOS LA COMPRA DE ESTE EQUIPO DE AIRE ACONDICIONADO DAIKIN. LEA CUIDADOSAMENTE EL MANUAL DE FUNCIONAMIENTO ANTES DE UTILIZAR EL ACONDICIONADOR DE AIRE. LE DIRÁ CÓMO UTILIZAR LA UNIDAD DE MANERA APROPIADA Y LE AYUDARÁ SI ALGO VA MAL. DESPUÉS DE LEER EL MANUAL, ARCHÍVELO PARA FUTURAS REFERENCIAS.

Antes de la puesta en funcionamiento

(Consulte la figura 2)

Consulte con su distribuidor para la instalación y reinstalación del acondicionador de aire.

Cualquier instalación deficiente por su parte podría provocar pérdidas de agua, descargas eléctricas o incendio.

Asegúrese de utilizar únicamente accesorios fabricados por Daikin, que están diseñados específicamente para su uso con el equipo y haga que los monte un instalador profesional.

Este manual de instrucciones es para los siguientes sistemas con control estándar. Antes de poner en funcionamiento la unidad, contacte con su distribuidor para que le facilite el manual de operación correspondiente de su equipo.

Si la instalación tiene un sistema de control personalizado, consulte a su distribuidor para obtener información sobre la operación de su equipo.

- A Sistema par o sistema de funcionamiento simultáneo
- B Sistema múltiple
- 1 Equipo con control remoto
- 2 Equipo sin control remoto (Cuando se utiliza como funcionamiento simultáneo)

- Tipo con bomba de calor
Este sistema permite el funcionamiento en modo refrigeración, calefacción, automático y ventilación.
- Tipo de refrigeración directa
Este equipo permite el funcionamiento en modo de refrigeración y ventilación.

Información importante en relación con el refrigerante utilizado

Este producto contiene gases fluorados de efecto invernadero regulados por el Protocolo de Kioto.

Tipo de refrigerante: R410A

Valor GWP⁽¹⁾: 1975

⁽¹⁾ GWP = global warming potential (potencial de calentamiento global)

Puede ser necesario realizar inspecciones periódicas para localizar fugas de refrigerante, dependiendo de las disposiciones de la legislación europea o local vigente. Contacte, por favor, con su distribuidor local para obtener más información.

Advertencias de seguridad

Para obtener el máximo beneficio de las funciones de las que dispone el aire acondicionado y evitar fallos de funcionamiento por manipulación indebida, le recomendamos que lea atentamente el manual de instrucciones antes de utilizar el aparato.

Las precauciones descritas aquí se clasifican como ADVERTENCIA y PRECAUCIÓN. Ambos tienen información importante acerca de la seguridad. Asegúrese de respetar sin falta todas las precauciones.

**ADVERTENCIA**

Si no se observa la advertencia es posible que se produzcan lesiones graves.

PRECAUCIÓN

Si no se observa el símbolo de precaución, pueden producirse lesiones o daños en el equipo.

Después de leer este manual, guárdelo en un lugar de fácil acceso para futuras consultas siempre que sea necesario. Si el equipo se entrega a un nuevo usuario, asegúrese de incluir este manual.

Advertencia

- Tenga en cuenta que la exposición prolongada y directa al aire frío o caliente del acondicionador de aire o a un aire demasiado frío o demasiado caliente puede dañar su condición física y salud.
- Cuando el equipo de aire acondicionado funcione mal (olor a quemado, etc.), apague la unidad y póngase en contacto con su distribuidor local. El funcionamiento continuo en este caso puede provocar una falla, descarga eléctrica o incendio.
- No intente instalar ni reparar el equipo de aire acondicionado por cuenta propia. La instalación inadecuada del equipo podría causar fugas de agua, descargas eléctricas o incendios. Póngase en contacto con su distribuidor local o con personal técnico autorizado para que realice la instalación y los trabajos de mantenimiento.
- No coloque objetos como, por ejemplo, barras, los dedos, etc. en la entrada o salida de aire. Un ventilador que funciona a alta velocidad puede provocar heridas.
- Consulte con su distribuidor local acerca de lo que debe hacer en caso de fuga de refrigerante. Cuando se instala el acondicionador de aire en una habitación pequeña, es necesario tomar medidas adecuadas para que la cantidad de refrigerante fugado no supere el límite de concentración en el caso de una fuga. De lo contrario puede sufrir un accidente debido a falta de oxígeno.
- Póngase en contacto con personal profesional para instalar los accesorios y asegúrese de utilizar sólo los accesorios especificados por el fabricante. Si se produce un defecto por hacer el trabajo por su cuenta, puede provocar fugas de agua, descarga eléctrica o incendio.

- Consulte a su distribuidor local antes de cambiar de sitio o reinstalar el equipo de aire acondicionado. Una instalación incorrecta puede causar fugas, descargas eléctricas o incendios.
- Preste atención ya que pueden producirse incendios en caso de fugas de refrigerante.
Si el acondicionador de aire no funciona correctamente, es decir, no genera aire frío o caliente, la causa puede ser una fuga de refrigerante. Solicite la ayuda de su concesionario. El refrigerante dentro del acondicionador de aire es seguro y normalmente no hay fugas. Sin embargo, en el caso de una fuga, el contacto con un quemador, cocinilla o cocina sin protección puede generar gases nocivos. No siga utilizando el acondicionador de aire hasta que un técnico de servicio confirme que se ha reparado la fuga.
- Asegúrese de utilizar fusibles con el amperaje correcto. No utilice fusibles inadecuados, cobre u otros cables como sustituto, ya que ello podría causar descargas eléctricas, incendios, accidentes o daños en la unidad.

Precaución

- No utilice el equipo de aire acondicionado para fines distintos de los que fue diseñado. No utilice el acondicionador de aire para enfriar instrumentos de precisión, alimentos, plantas, animales u obras de arte ya que pueden afectar adversamente sus prestaciones, calidad y/o larga vida del objeto que quiere enfriar.
- No extraiga la protección del ventilador de la unidad exterior. Esta protección cubre el ventilador del equipo, que funciona a alta velocidad, lo que puede causar lesiones.
- Para evitar el agotamiento del oxígeno, asegúrese de que la habitación esté bien ventilada si utiliza otro equipo como, por ejemplo un quemador, al mismo tiempo que el equipo de aire acondicionado.
- Después de un uso prolongado, verifique el soporte de la unidad y sus piezas en busca de daños. Si lo deja dañado, la unidad puede caerse y provocar heridas.
- No coloque sprays inflamables ni utilice envases con spray cerca de la unidad, ya que podría causar un incendio.
- Antes de realizar la limpieza, asegúrese de parar el equipo, apagar el interruptor principal y desconectar el cable de alimentación. De lo contrario, pueden producirse descargas eléctricas y lesiones.
- Para evitar descargas eléctricas, no utilice la unidad con las manos mojadas.
- No coloque objetos susceptibles a la humedad directamente debajo de las unidades exteriores o interiores. En ciertas condiciones, la condensación en la unidad principal o tubos de refrigerante, filtro de aire sucio o drenaje tapado puede provocar goteo, produciendo un mal estado o fallo del objeto expuesto.
- No coloque quemadores o calefactores en lugares expuestos al caudal de aire que sale de la unidad, ya que podría ir en perjuicio de la combustión de la estufa o calefactor.
- No permita a los niños escalar la unidad exterior y evite colocar objetos sobre la unidad. Pueden producirse lesiones si la unidad se afloja y se cae.
- No exponga las plantas o animales directamente al flujo de aire que sale de la unidad, ya que ello podría tener efectos perjudiciales.
- No lave el equipo de aire acondicionado con agua, ya que pueden producirse descargas eléctricas o incendios.
- Este equipo no está diseñado para ser utilizado por personas con discapacidades físicas, sensoriales o mentales, incluyendo a los niños, al igual que personas sin experiencia ni los conocimientos necesarios para ello, a menos que cuenten con la supervisión o instrucciones sobre el uso del equipo proporcionadas por una persona responsable de su seguridad. Deberá vigilarse a los niños para evitar que jueguen con el aparato.

- Este dispositivo ha sido diseñado para uso de usuarios expertos o formados en tiendas, en la industria ligera o en granjas, o para uso comercial de personas legas.
- Los niños deberán permanecer vigilados para evitar que jueguen con la unidad y su control remoto. La manipulación accidental por parte de un niño puede hacer que sufra un accidente y perjudicar su salud.
- Póngase en contacto con su distribuidor para obtener indicaciones sobre la limpieza del interior del aire acondicionado. Si la limpieza no se realiza correctamente pueden romperse las piezas de plástico, producirse fugas de agua y otros daños, así como descargas eléctricas.
- Para evitar lesiones, no toque la entrada de aire ni las aletas de aluminio de la unidad.
- No coloque ningún objeto demasiado cerca de la unidad exterior ni permita que se acumulen hojas o suciedad en ella. Las hojas constituyen el hábitat de pequeños animales que podrían entrar en la unidad. Una vez en el interior, estos animales pueden provocar averías, humo o fuego si entran en contacto con los componentes eléctricos.
- El nivel sonoro es inferior a 70 dB(A).

Nombres y funciones de las piezas

(Consulte la figura 1)

- 1 Unidad interior
- 2 Unidad exterior
- 3 Control remoto
- 4 Entrada de aire
- 5 Salida de aire
- 6 Tubería de refrigerante, cable eléctrico de conexión
- 7 Tubo de drenaje
- 8 Cable de toma de tierra
Cable a tierra de la unidad exterior para prevenir descargas eléctricas.
- 9 Rejilla de aspiración y filtro de aire

NOTA



Estas unidades pueden controlarse mediante un control remoto. Consulte el manual del control remoto para obtener más información.

Nunca pulse el botón del control remoto con un objeto de punta dura. El control remoto podría dañarse.

Nunca retuerza ni tire del cable eléctrico del control remoto. Eso podría dar lugar a averías.

Nunca toque las partes internas del control remoto. No quite el panel frontal. Es peligroso tocar algunas piezas del interior, ya que ello podría causar una avería en la máquina. Para comprobar y ajustar las partes internas, consulte a su distribuidor.

No limpie el panel de mando del control remoto con gasolina, disolvente, productos químicos, etc.

El panel podría perder color y desgastarse la película protectora. Si el panel está muy sucio, moje un paño en detergente neutro disuelto en agua, escúrralo bien y limpie el panel. Después séquelo con otro trapo seco.

Rango de funcionamiento (Consulte la figura 4)

Si funciona fuera de las siguientes condiciones, los dispositivos de seguridad puede que se activen, dejando al acondicionador de aire inoperable o puede que esto provoque que la unidad de interior transpire.

La gama de temperaturas de ajuste en el control remoto es de 16°C–32°C.

(DB=bombilla seca, WB=bombilla húmeda, ❄=refrigeración, ☀=calefacción, 🏠=interior, 🏠=exterior, 🌡°C=temperatura, 💧=humedad)

Precauciones con el sistema de control de grupo o sistema de control de dos controles remotos

Este sistema proporciona dos sistemas de control además del sistema de control individual (un control remoto controla una unidad interior). Confirme lo siguiente en el caso de que su unidad tenga el siguiente tipo de sistema de control.

- Sistema de control de grupo
Un control remoto controla hasta 16 unidades interiores. Todas las unidades interiores tienen los mismos ajustes.
- Sistema de control de dos controles remotos
Dos controles remotos controlan una unidad de interior (en el caso de un sistema de control de grupo, un grupo de unidades de interior). La unidad funciona individualmente.

NOTA



Póngase en contacto con su distribuidor en caso de que cambie la combinación o ajustes del sistema de control de grupo o sistemas de control de dos controles remotos.

Procedimiento de funcionamiento



- Consulte el manual de operación suministrado con el control remoto.
- Si se selecciona una función que no está disponible, aparecerá el mensaje NOT AVAILABLE.
- El procedimiento de funcionamiento varía con el tipo de bomba de calor y el tipo de refrigeración directa. Póngase en contacto con su distribuidor para confirmar su tipo de equipo.
- Para proteger la unidad, encienda el interruptor principal por lo menos 6 horas antes de empezar a utilizar el equipo.
- Si la alimentación principal se apaga mientras el equipo está en funcionamiento, se pondrá en marcha automáticamente al volver a activar la alimentación.

NOTA



Ajuste la temperatura dentro de los rangos mencionados en "Rango de funcionamiento" en la página 3.

Funcionamiento óptimo

Observe las precauciones que se detallan a continuación para garantizar un funcionamiento adecuado del sistema.

- Utilice totalmente la función de ajuste de dirección de flujo de aire.
A medida que el aire frío se acumula en el suelo y el aire caliente se acumula contra el techo, se recomienda ajustar la dirección de flujo de aire durante el funcionamiento en modo refrigeración o deshumidificación paralela al techo y ajustarla hacia abajo durante el modo de calefacción.
Por otro lado, preste atención para evitar el flujo de aire directo en la dirección de los ocupantes de la habitación.
- Ajuste la temperatura ambiente de forma adecuada para lograr un ambiente agradable. Evite los excesos con la calefacción y la refrigeración.
Tenga en cuenta de que puede pasar algún tiempo hasta que la temperatura ambiente alcance la temperatura ajustada. Por lo tanto, considere aprovechar la opción de ajustar el temporizador.
- Evite que la luz directa del sol entre en la habitación cuando la esté refrigerando usando cortinas o persianas.
- Ventile la habitación regularmente. Si usa la unidad durante períodos de tiempo prolongados será necesario prestar atención a la ventilación de las habitaciones.
- No ponga en funcionamiento el acondicionador de aire si está utilizando un insecticida en el interior de la habitación.
Si no se siguieran estas instrucciones las sustancias químicas podrían acumularse en la unidad, lo cual podría poner en peligro la salud de las personas hipersensibles a este tipo de sustancias.
- Tenga las ventanas y puertas cerradas. Si las puertas y ventanas permanecen abiertas, el aire de la habitación se saldrá y disminuirá el efecto de refrigeración y calefacción.
- Nunca ponga objetos cerca de la entrada ni de la salida de aire de la unidad. Puede retardar la efectividad o provocar que el funcionamiento pare.
- Apague la fuente de alimentación principal cuando no se vaya a utilizar durante largos periodos de tiempo. Se consume electricidad si el interruptor está encendido. Apague el interruptor de alimentación principal para ahorrar energía. Encienda el interruptor de la fuente de alimentación principal 6 horas antes de reiniciar el funcionamiento para asegurar el funcionamiento sin problemas. (Consulte "Mantenimiento" en la página 4.)
- Cuando en la pantalla aparezca "🏠" (HORA DE LIMPIAR EL FILTRO DEL AIRE), póngase en contacto con un técnico cualificado para limpiar los filtros. (Consulte "Mantenimiento" en la página 4.)



No utilice el equipo de aire acondicionado para otros propósitos.

Para evitar cualquier otro deterioro de calidad, no utilice la unidad para el enfriamiento de instrumentos de precisión, alimentos, plantas, animales u obras de arte.


Mantenimiento



PRECAUCIÓN

- Solamente un técnico cualificado puede llevar a cabo tareas de mantenimiento.
- Antes de acceder a los dispositivos eléctricos, deberán desconectarse todos los circuitos de alimentación.
- Antes de limpiar el aire acondicionado o el filtro de aire, asegúrese de detener el funcionamiento y desconectar el suministro eléctrico. De lo contrario, pueden producirse descargas eléctricas y lesiones.
- No lave el equipo de aire acondicionado con agua. Pueden producirse descargas eléctricas.
- Tenga precaución con los andamios. Es necesario tener cuidado cuando se trabaja en altura.
- Después de un uso prolongado, compruebe si la estructura de apoyo y los elementos de fijación presentan algún daño. De lo contrario, pueden producirse accidentes por la caída del equipo.
- No toque las aletas del intercambiador de calor. Son unas aletas muy afiladas y podrían causar lesiones por corte.
- Cuando limpie el intercambiador de calor, asegúrese de extraer la caja de controles, el motor del ventilador, la bomba de drenaje y el interruptor de flotador. El agua y los detergentes pueden deteriorar el aislante de los componentes electrónicos y provocar que se quemen.

Cómo limpiar el filtro del aire

Limpie el filtro del aire cuando la pantalla muestre "  " (HORA DE LIMPIAR EL FILTRO DEL AIRE).

Aumente la frecuencia de limpieza si la unidad está instalada en una habitación donde el aire esté extremadamente contaminado.

(Como vara de medir, considere limpiar el filtro dos veces al año).

Si es imposible limpiar la suciedad, cambie el filtro de aire. (Filtro del aire para intercambio es opcional).

NOTA



No lave el filtro de aire con agua a más de 50°C. De hacerlo, podría decolorarse y/o deformarse.
No exponga la unidad al fuego. Podría llegar a quemarse.

En caso de utilizar el panel decorativo

BYFQ60C consulte las figuras marcadas con una **A**
BYFQ60B consulte las figuras marcadas con una **B**

- 1 Abra la rejilla de aspiración (Consulte la figura 5) (acción 1 en la ilustración).
Empuje las dos palancas simultáneamente en la dirección de la flecha como se indica en la ilustración y desplace con cuidado la rejilla hacia abajo. (procedimiento idéntico para el cierre.)
- 2 Desmonte el filtro de aire. (Consulte la figura 6) (acciones 2 a 4 en la ilustración).
Tire del clip del filtro de aire hacia usted hacia lado inferior izquierdo y derecho del filtro y desacóplelo.
- 3 Limpie el filtro de aire. (Consulte la figura 3)
Utilice una aspiradora o lave el filtro del aire con agua. Cuando el filtro del aire está muy sucio, utilice un cepillo suave y detergente neutro.
- 4 Quite el agua y séquelo a la sombra.
- 5 Vuelva a colocar el filtro de aire donde le corresponde (realice las acciones 2 a 4 en la ilustración, en orden inverso).

Acople el filtro de aire a la rejilla de aspiración colgándolo en la parte saliente encima de la rejilla de aspiración.

Presione la parte inferior del filtro de aire contra los salientes de la parte inferior de la rejilla para encajar el filtro en su sitio.

- 6 Cierre la rejilla de aspiración realizando el paso 1 en orden inverso.
- 7 Después de apagar la unidad, pulse el botón FILTER SIGN RESET.
Desaparece la indicación "HORA DE LIMPIAR EL FILTRO DE AIRE".

Forma de limpiar la rejilla de succión

En caso de utilizar el panel decorativo

BYFQ60C consulte las figuras marcadas con una **A**
BYFQ60B consulte las figuras marcadas con una **B**

- 1 Abra la rejilla de aspiración (Consulte la figura 5) (acción 1 en la ilustración).
Consulte el paso 1 en el apartado "Cómo limpiar el filtro del aire" en la página 4.
- 2 Desmonte la rejilla de aspiración (Consulte la figura 6).
A: Abra la rejilla de aspiración en un ángulo de 90 grados y quedará colgando solo por las bisagras.
Presione las dos bisagras con cable hacia dentro tal y como se muestra en la figura 8A.
B: Abra la rejilla de aspiración en un ángulo de 45 grados y levántela hacia arriba tal y como se muestra en la figura 8B.
- 3 Extraiga el filtro de aire (acciones 2 a 4 en la ilustración).
Consulte el paso 2 en el apartado "Cómo limpiar el filtro del aire" en la página 4.
- 4 Limpie la rejilla de aspiración.
Lávalo con un cepillo de cerdas suaves y un detergente neutro o con agua y séquelo bien.

NOTA



Si la rejilla de aspiración está muy sucia, aplíquela un limpiador de cocina normal y déjela reposar durante 10 minutos. Seguidamente, lávela con agua.

No lave la rejilla de aspiración con agua a más de 50°C. De hacerlo, podría decolorarse y/o deformarse.

- 5 Vuelva a colocar el filtro de aire donde le corresponde (realice las acciones 2 a 4 en la ilustración, en orden inverso).
- 6 Vuelva a acoplar la rejilla de aspiración realizando el paso 2 en orden inverso (realice la acción 5 en la ilustración en orden inverso).
- 7 Cierre la rejilla de aspiración realizando el paso 1 en orden inverso.

Limpieza de la salida de aire y de los paneles exteriores

- Límpiela con un paño suave.
- Cuando tenga problemas para limpiar las manchas, utilice agua o un detergente neutro.

NOTA



No utilice gasolina, benceno, disolvente, polvo para abrillantar ni insecticida líquido. Puede provocar que se destiña o que se combe.

No permita que la unidad de interior se humedezca. Puede producirse una descarga eléctrica o un incendio.

No frote muy enérgicamente cuando lave la aleta con agua. El revestimiento superficial podría desprenderse.

No utilice agua o aire a 50°C o más para limpiar filtros de aire o paneles exteriores.

Arranque tras una pausa larga

- Confirme lo siguiente.
 - Compruebe que ni la entrada ni la salida del aire están bloqueadas. Quite los obstáculos.
 - Compruebe si la tierra está conectada.
 - ¿Hay un hilo roto en algún sitio? Llame a su distribuidor si tiene cualquier problema.
- Limpie el filtro de aire y los paneles exteriores.
 - Después de limpiar el filtro del aire, asegúrese de volver a colocarlo.
- Encienda el interruptor de alimentación principal.
 - El panel de control muestra luces cuando la alimentación está encendida.
 - Para proteger la unidad, encienda el interruptor de alimentación principal por lo menos 6 horas antes de empezar a utilizar el equipo.

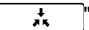
Qué hacer al parar el sistema durante un periodo largo

- Encienda el FUNCIONAMIENTO DEL VENTILADOR durante medio día y seque la unidad.
 - Consulte el manual del control remoto.
- Corte la alimentación eléctrica.
 - Cuando el interruptor de alimentación principal está encendido, se consume parte de la potencia incluso si el sistema no está funcionando.
 - Las indicaciones del control remoto desaparecerán cuando se desconecte el interruptor principal.
- Limpie el filtro de aire y el exterior. Asegúrese de volver a colocar el filtro en su sitio tras la limpieza. Consulte "[Mantenimiento](#)" en la página 4.

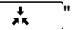
No es un problema de funcionamiento del equipo de aire acondicionado

Los siguientes síntomas no indican un mal funcionamiento del equipo de aire acondicionado.

El sistema no funciona

- El sistema no se reinicia inmediatamente después de pulsar el botón ENCENDIDO/APAGADO. Si la bombilla FUNCIONAMIENTO se enciende, el sistema está en su condición normal de funcionamiento. No arranca de nuevo inmediatamente porque alguno de los dispositivos de seguridad ha actuado para evitar la sobrecarga del sistema. El sistema volverá a ponerse en marcha automáticamente pasados tres minutos.
- El sistema no reinicia automáticamente cuando el botón AJUSTE DE TEMPERATURA vuelve a su posición anterior después de ser pulsado. No arranca de nuevo inmediatamente porque alguno de los dispositivos de seguridad ha actuado para evitar la sobrecarga del sistema. El sistema volverá a ponerse en marcha automáticamente pasados tres minutos.
- El sistema no se reinicia cuando la pantalla muestra "" (SÍMBOLO DE CONTROL EXTERNO) y parpadea durante unos segundos después de pulsar un botón de funcionamiento. Esto ocurre porque el sistema está controlado o desactivado por otro controlador de mayor prioridad. Cuando la pantalla parpadea, ello indica que el sistema no puede ser controlado por esta unidad interior.
- El sistema no arranca inmediatamente después de encender la alimentación. Espere un minuto hasta que el microordenador esté listo para empezar a funcionar.

- La unidad exterior se ha parado. Es porque la temperatura de la habitación ha alcanzado la temperatura programada. La unidad cambia a funcionamiento del ventilador.

Aparece "" (SÍMBOLO DE CONTROL EXTERNO) en el control remoto y el funcionamiento real es diferente del ajuste configurado en el control remoto.

Para modelos multi split, el micro ordenador realiza el siguiente control dependiendo del modo de funcionamiento de otras unidades interiores.

- Antes de que inicie su funcionamiento, la(s) otra(s) unidad(es) interior(es) está(n) ya funcionando. Cuando el modo de funcionamiento de esta unidad es diferente al de su elección, la unidad interior de su habitación se puede situar en condición de espera. (Ventilador: Parada, Aleta horizontal: Posición horizontal)

Su habitación	Modo de funcionamiento			
	Refrigeración	Seco	Sólo ventilador	Calefacción
Refrigeración	O	O	O	W
Seco	O	O	O	W
Sólo ventilador	O	O	O	W
Calefacción	W	W	W	O

O: su unidad puede funcionar
W: su unidad está en modo de espera

- Cuando la capacidad de enfriamiento total de todas las unidades interiores que están funcionando esté más allá del límite de capacidad de la unidad exterior, su unidad interior se sitúa en condición de espera. (Ventilador y aleta horizontal: El mismo del ajuste: (sólo en modelos con función de refrigeración))
- Después del funcionamiento del modo de enfriamiento de la unidad de su habitación, cuando la(s) otra(s) unidad(es) inicien el funcionamiento, la unidad de su habitación puede funcionar de la siguiente forma: Ventilador: L tab ajuste velocidad baja, Aleta horizontal: Posición horizontal.

- La velocidad del ventilador es diferente de la del ajuste. Pulsar el botón de control de velocidad del ventilador no cambia la velocidad del ventilador.

Cuando la temperatura de la habitación alcance la temperatura programada en el modo de calefacción, el suministro de capacidad de la unidad exterior se ha parado y la unidad interior funciona sólo en modo ventilador (L tab ajuste velocidad baja). En caso de multi split la unidad interior funciona alternativamente sólo el modo parada de ventilador y ventilador (L tab).

Esto es para evitar que la emisión de aire frío se proyecte directamente sobre alguien presente en la habitación.

La dirección de emisión del aire no es como la especificada

- La dirección real de salida del aire no es la que se indica en el control remoto.
- El ajuste automático del giro no funciona.

Consulte el manual del control remoto.

Sale vaho blanco de la unidad

- Cuando la humedad es alta durante el funcionamiento de refrigeración (en lugares con polvo o aceite).
Si el interior de una unidad interior está extremadamente contaminado, la distribución de temperatura dentro de la habitación se vuelve desigual. Es necesario limpiar el interior de la unidad interior. Pida a su distribuidor información detallada sobre la limpieza de la unidad. Este trabajo debe hacerlo un técnico de servicio cualificado.
- Cuando el sistema se cambia a FUNCIONAMIENTO CALEFACCIÓN desde FUNCIONAMIENTO DESCONGELACIÓN. La humedad generada por la CONGELACIÓN se convierte en vapor y sale.

Ruido de los acondicionadores de aire

- Después de poner en marcha la unidad sonará un timbre. Este sonido proviene del regulador de temperatura. Desaparecerá en aproximadamente un minuto.
- Se oye un "siseo" continuo cuando el sistema está en FUNCIONAMIENTO REFRIGERACIÓN o DESCONGELACIÓN. Este sonido se debe a la circulación del gas refrigerante que se mueve entre la unidad interior y la unidad exterior.
- El sonido de "siseo" que se oye al arranque o inmediatamente después de la parada del funcionamiento o que se oye al arranque o inmediatamente después de la parada del FUNCIONAMIENTO DESCONGELACIÓN. Este es el ruido del refrigerante que se escucha cuando deja de circular y cuando cambia el sentido de la circulación.
- Se escucha un sonido de susurro bajo continuo cuando el sistema está en el FUNCIONAMIENTO EN MODO REFRIGERACIÓN o cuando está parado. Se escucha este ruido porque está funcionando la bomba de drenaje.
- Se oye un sonido de "chirrido" cuando el sistema está en funcionamiento o después de la parada del funcionamiento. La expansión y la contracción de las partes de plástico causadas por los cambios de temperatura provocan este ruido.

Polvo de las unidades

- Puede salir polvo de la unidad al volver a utilizarla después de haber estado sin funcionar durante mucho tiempo. El polvo que la unidad atrae sale fuera.

La unidad produce olores.

- La unidad absorbe el olor de las habitaciones, los muebles, el tabaco, etc. y después lo emite.

La pantalla de cristal líquido del control remoto muestra "88"

- Sucede inmediatamente después de que la fuente de alimentación principal se enciende. Muestra que el control remoto está en funcionamiento normal. Continúa temporalmente.

Solución de problemas

Si se produce alguno de los fallos siguientes, tome las medidas que se detallan a continuación y póngase en contacto con su distribuidor.

Solicite la asistencia de un técnico de servicio cualificado para la reparación del sistema.



ADVERTENCIA

En caso de circunstancias anormales (olor a quemado, etc.) desenchufe el cable de alimentación de la toma y llame a su distribuidor.

El funcionamiento del acondicionador de aire en tales condiciones puede dar lugar a fallos, descargas eléctricas o incendios.

- Si un dispositivo de seguridad como un fusible, un interruptor automático o un interruptor diferencial actúa con frecuencia, o si el interruptor de encendido/apagado no responde adecuadamente. Medida: Desconecte el interruptor principal de alimentación.
- Si hay fugas de agua en la unidad. Medida: Detenga el funcionamiento.
- Si la pantalla muestra "E" (INSPECCIÓN), "UNIT No." y parpadea el indicador de FUNCIONAMIENTO y aparece el "CÓDIGO DE ERROR". Medida: Avise a su distribuidor y comuníquese el mensaje que aparece en la pantalla.

Si el equipo no funciona correctamente, excepto en el caso mencionado más arriba y no es evidente ninguno de los fallos de funcionamiento arriba mencionados, revise el equipo siguiendo los pasos que se indican a continuación.

Si el sistema no funciona en absoluto.

- Compruebe si hay un fallo de energía eléctrica. Espere a que se restablezca el suministro. Si se produce un corte de corriente cuando la unidad está en funcionamiento, el sistema vuelve a funcionar automáticamente cuando se restablece el suministro.
- Compruebe si se ha fundido el fusible o si ha actuado el interruptor automático. Cambie el fusible o rearme el interruptor automático.

Si el sistema deja de funcionar después de que el funcionamiento ha sido completo.

- Compruebe si la entrada o salida de la unidad de interior o exterior está bloqueada por obstáculos. Retire el obstáculo y asegure una buena circulación de aire.
- Compruebe si el filtro de aire está obstruido. Haga que un técnico de mantenimiento cualificado limpie el filtro de aire.

El sistema funciona pero no enfría o calienta lo suficiente.

- Si la entrada o salida de la unidad de interior o exterior está bloqueada por obstáculos. Retire el obstáculo y asegure una buena circulación de aire.
- Si el filtro de aire está atascado. Haga que un técnico de mantenimiento cualificado limpie el filtro de aire.
- Si la temperatura de ajuste no es correcta. (Consulte el manual del control remoto)
- Si el botón CONTROL DE VELOCIDAD DE VENTILADOR está ajustado a VELOCIDAD BAJA. (Consulte el manual del control remoto)
- Si el ángulo de flujo de aire no es el correcto. (Consulte el manual del control remoto)
- Si las puertas o ventanas están abiertas. Cierre puertas y ventanas para evitar la entrada de aire del exterior.
- Si la luz directa del sol entra en la habitación (al refrigerar). Corra las cortinas o baje las persianas.
- Cuando hay demasiados ocupantes en la habitación. La capacidad de enfriamiento decrece cuando la ganancia de calor del recinto es excesiva.
- Si la fuente de calor de la habitación es excesiva (al refrigerar). La capacidad de enfriamiento decrece cuando la ganancia de calor del recinto es excesiva.

Requisitos relativos al desecho de residuos

El desmantelamiento de la unidad, así como el tratamiento del refrigerante, aceite y otros componentes, debe realizarse de acuerdo con las normas locales y nacionales aplicables.

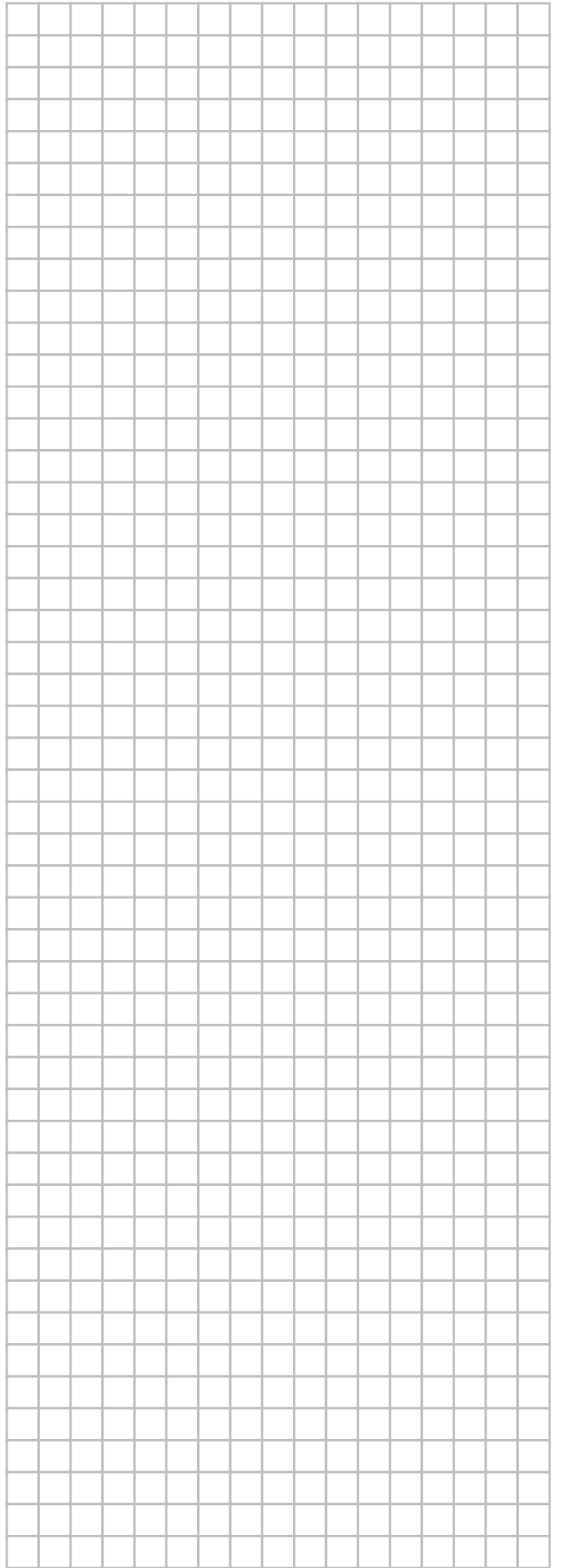
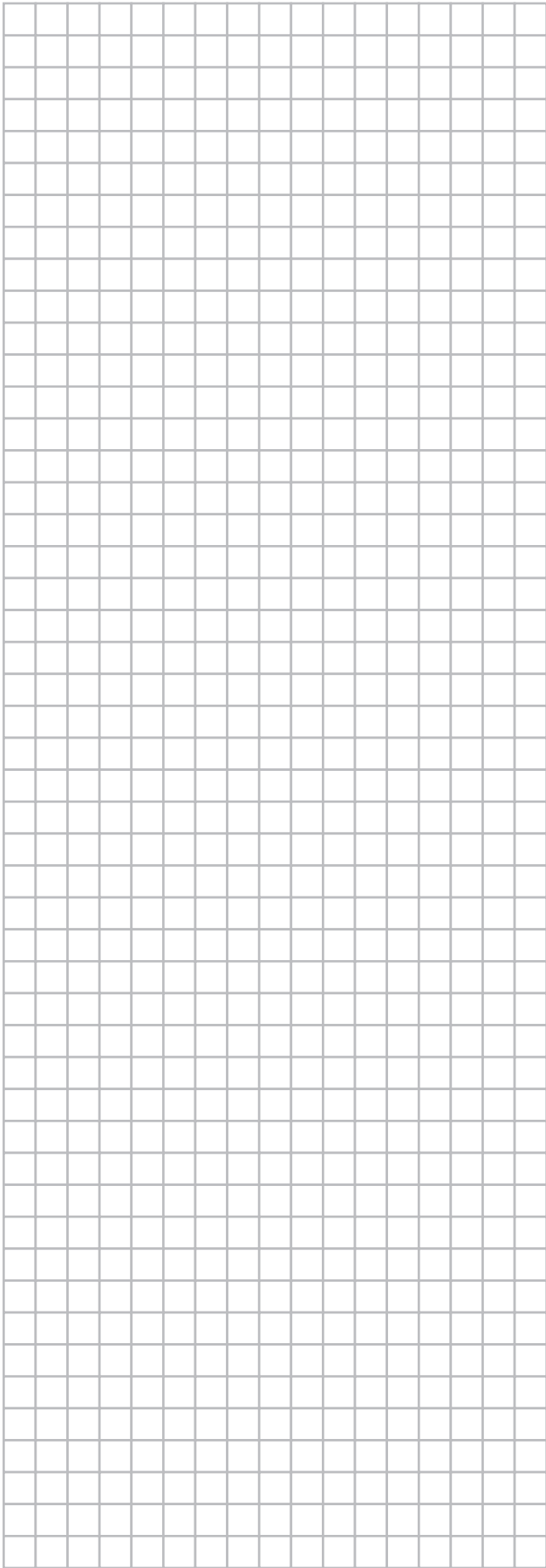


Su equipo de aire acondicionado está marcado con este símbolo. Esto significa que los productos eléctricos y electrónicos no deben mezclarse con el resto de residuos domésticos no clasificados.

No intente desmontar el sistema usted mismo: El desmontaje del equipo de aire acondicionado, así como el tratamiento del refrigerante, aceite y otros componentes, debe ser efectuado por un instalador competente de acuerdo con las normas locales y nacionales aplicables.

Los equipos de aire acondicionado deben ser tratados en instalaciones especializadas para su reutilización, reciclaje y recuperación. Al asegurarse de desechar este producto de la forma correcta, está contribuyendo a evitar posibles consecuencias negativas para el entorno y para la salud de las personas. Contacte con el instalador o con las autoridades locales para obtener más información.

Las pilas del control remoto deben extraerse y eliminarse por separado y de acuerdo con la normativa local y nacional aplicable.





DAIKIN INDUSTRIES CZECH REPUBLIC s.r.o.

U Nové Hospody 1/1155, 301 00 Plzeň Skvrňany, Czech Republic

DAIKIN EUROPE N.V.

Zandvoordestraat 300, B-8400 Oostende, Belgium

Copyright 2013 Daikin



4P341089-1A 2013.01