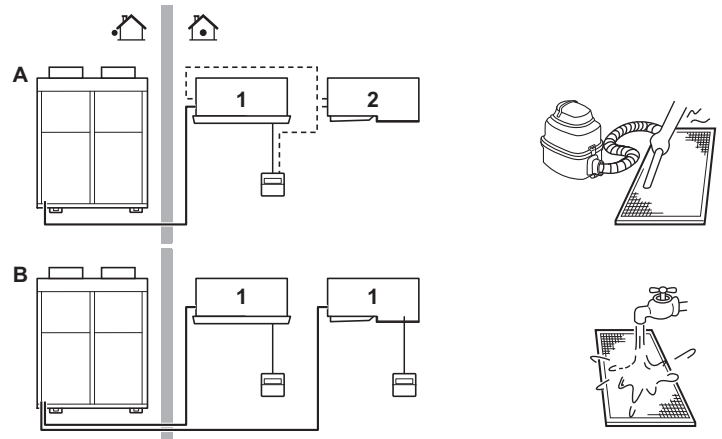
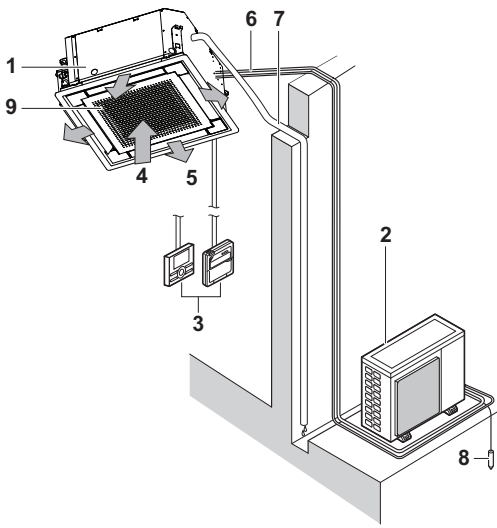




BEDIENUNGSANLEITUNG

Split-System-Klimageräte

FFQ25C2VEB
FFQ35C2VEB
FFQ50C2VEB
FFQ60C2VEB



1

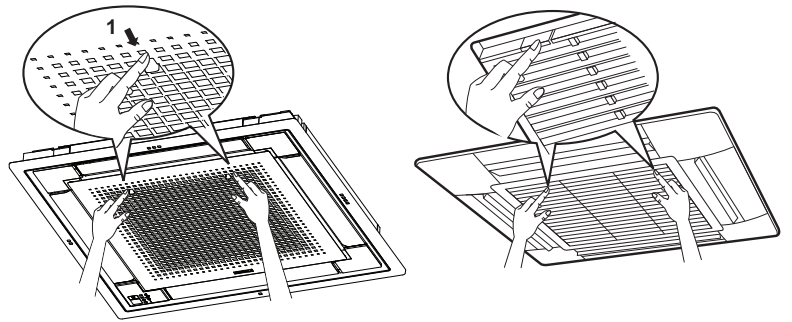
2

3

❄️	🏠		🔥	🏠R410A
	°C DB	°C WB		
RR71-100-125	18-35	12-28	≤80%	-15~46
RQ71-100-125	18-35	12-28	≤80%	-5~46
RXS25-35-50-60	21-32	14-23	≤80%	-10~46
2MXS40-50	21-32	14-23	≤80%	10~46
3MXS40-52-68	18-35	12-28	≤80%	-15~50
4MXS68-80	18-35	12-28	≤80%	-15~50
5MXS90	18-35	12-28	≤80%	-15~50
RZQG71-100-125-140	18-35	12-28	≤80%	-15~46
RZQSG71-100-125-140	18-35	14-28	≤80%	-5~46
RZQ200-250	18-35	14-28	≤80%	-5~46

A

B

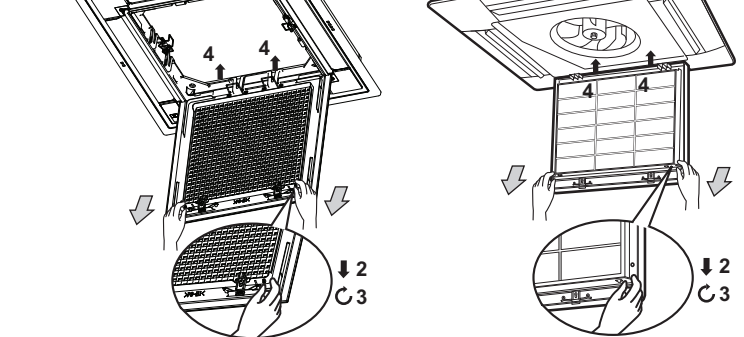


5

☀️	🏠		🏠	
	°C DB	°C WB	°C DB	°C WB
RQ71-100-125	10-27	-9~21	-10~15	
RXS25-35-50-60	10-30	-14~24	-15~18	
2MXS40-50	10-30	-14~21	-15~18	
3MXS40-52-68	10-30	-14~21	-15~18	
4MXS68-80	10-30	-14~21	-15~18	
5MXS90	10-30	-14~21	-15~18	
RZQG71-100-125-140	10-27	-19~21	-20~15.5	
RZQSG71-100-125-140	10-27	-14~21	-15~15.5	
RZQ200-250	10-27	-14~21	-15~15	

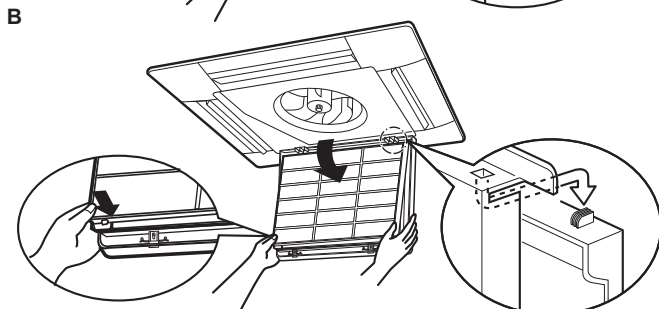
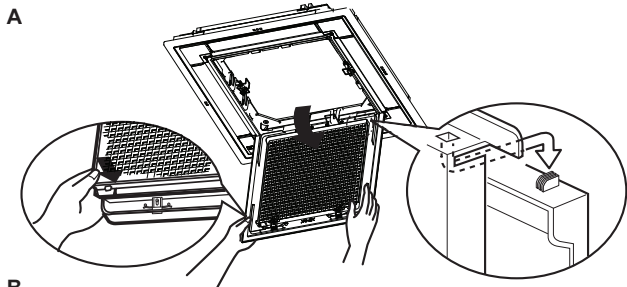
A

B



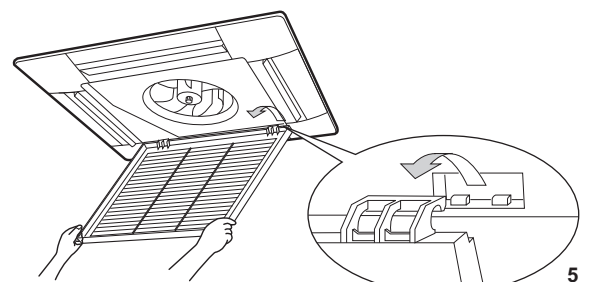
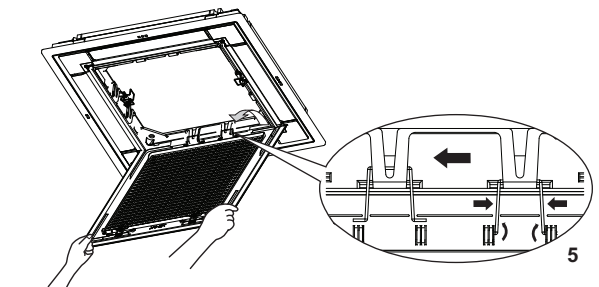
4

6



A

B



7

8

INHALT

Seite

Vor der Inbetriebnahme durchzuführende Maßnahmen..... 1

Wichtige Informationen hinsichtlich des verwendeten Kältemittels ... 1

Sicherheitshinweise..... 1

Bezeichnung und Funktion der Teile 2

Betriebsbereich..... 3

Bedienverfahren 3

Optimaler Betrieb..... 3

Wartung 4

Keine Fehlfunktion der Klimaanlage..... 5

Fehlerdiagnose und -behebung..... 6

Vorschriften zur Entsorgung 7

Bei der englischen Fassung der Anleitung handelt es sich um das Original. Bei den Anleitungen in anderen Sprachen handelt es sich um Übersetzungen des Originals.



WIR MÖCHTEN UNS BEI IHNEN BEDANKEN, DASS SIE SICH FÜR EIN KLIMAGERÄT VON DAIKIN ENTSCIEDEN HABEN. LESEN SIE DIESES BETRIEBSHANDBUCH VOR INBETRIEBNAHME DES KLIMAGERÄTS SORGFÄLTIG DURCH. SIE INFORMIERT SIE DARÜBER, WIE DAS GERÄT ORDNUNGSGEMÄSS BEDIENT UND BETRIEBEN WIRD UND WAS SIE TUN KÖNNEN, FALLS STÖRUNGEN AUFTRETEN. NACHDEM SIE SICH DAS HANDBUCH DURCHGELESEN HABEN, BEWAHREN SIE ES GUT AUF, DAMIT SIE AUCH SPÄTER NOCH DARIN NACHSCHLAGEN KÖNNEN.

Vor der Inbetriebnahme durchzuführende Maßnahmen (Siehe Abbildung 2)

Bitte Sie Ihren Händler das Klimagerät zu installieren oder erneut zu installieren.

Eine unvollständige Installation, die von Ihnen durchgeführt wurde, kann Wasserleckage, Elektroschock und Brand verursachen.

Verwenden Sie nur Zubehörteile von Daikin, die speziell für den Einsatz mit der Anlage entwickelt wurden, und lassen Sie sie von einem Fachmann installieren.

Diese Bedienungsanleitung gilt für die folgenden Anlagen mit Standardbedienung. Wenden Sie sich vor der Inbetriebnahme an Ihren Händler und bitten Sie ihn um die Bedienungsanleitung für Ihr System.

Wenn es sich bei Ihrem System um ein System mit zugeschnittener Regelung handelt, wenden Sie sich für den korrekten Betrieb bitte an Ihren Händler.

- A Doppelsystem oder Simultanbetriebssystem
- B Multisystem
- 1 Gerät mit Fernbedienung
- 2 Gerät ohne Fernbedienung (bei Simultanbetrieb)

- Ausführung mit Wärmepumpe
Dieses System verfügt über die Betriebsarten Kühlen, Heizen, Automatik- und Ventilatorbetrieb.
- Direktkühlungs-Typ
Dieses System verfügt über die Betriebsarten Kühlen und Ventilatorbetrieb.

Wichtige Informationen hinsichtlich des verwendeten Kältemittels

Dieses Produkt enthält fluoridierte Treibhausgase, die durch das Kyoto-Protokoll abgedeckt werden.

Kältemitteltyp: R410A
GWP⁽¹⁾-Wert: 1975

⁽¹⁾ GWP = global warming potential (Erderwärmungspotenzial)

Überprüfungen in Bezug auf Kältemittellecks müssen in regelmäßigen Abständen je nach den europäischen oder nationalen Bestimmungen durchgeführt werden. Kontaktieren Sie bitte Ihren örtlichen Händler bezüglich weiterer Informationen.

Sicherheitshinweise

Wir empfehlen Ihnen, diese Bedienungsanleitung vor Gebrauch sorgfältig durchzulesen, um die Funktionen des Klimageräts vollständig nutzen zu können und um Fehlfunktionen aufgrund falscher Handhabung zu vermeiden.

Die hier beschriebenen Warnhinweise sind mit WARNUNG und ACHTUNG gekennzeichnet. Sie enthalten wichtige Informationen bezüglich der Sicherheit. Beachten Sie unbedingt alle Warnhinweise.



WARNUNG

Wird ein Warnhinweis missachtet, kann dies schwerwiegende Folgen für Leib und Leben zur Folge haben.

VORSICHT

Wird der jeweilige Vorsichtshinweis nicht beachtet, kann dies Verletzungen oder eine Beschädigung der Ausrüstung zur Folge haben.

Diese Anleitung bitte immer griffbereit aufbewahren. Wenn das Gerät einem neuen Anwender übergeben wird, immer sicherstellen, dass die Bedienungsanleitung ebenfalls übergeben wird.

Warnung

- Beachten Sie, dass längere, direkte Einwirkung von kalter oder warmer Luft von der Klimaanlage oder von zu kalter oder zu heißer Luft schädlich für Ihren Körper und Ihre Gesundheit sein kann.
- Falls eine Funktionsstörung in der Klimaanlage auftritt (mit Abgabe eines Brandgeruchs usw.), schalten Sie das Gerät aus und kontaktieren Sie Ihren Händler. Fortgesetzter Betrieb unter solchen Umständen kann zu einem Ausfall, elektrischen Schlägen oder Brand führen.
- Versuchen Sie nicht, das Klimagerät selbst zu installieren oder zu reparieren. Unvollständig durchgeführte Verbesserungsarbeiten, Reparaturen oder Wartungsarbeiten können zu einer Störung, zum Austreten von Wasser, zu einem Stromschlag oder zu einem Brand führen. Wenden Sie sich hinsichtlich Installations- und Wartungsarbeiten an Ihren örtlichen Händler oder qualifiziertes Personal.
- Stecken Sie keine Gegenstände wie z. B. Stangen oder Ihre Finger usw. in den Lufteinlass oder Luftauslass. Das schnell drehende Gebläse ist gefährlich und könnte zu Verletzungen führen.
- Wenden Sie sich hinsichtlich der im Falle eines Kältemittellecks zu ergreifenden Maßnahmen an Ihren Händler. Wenn die Klimaanlage in einem kleinen Raum installiert werden soll, müssen entsprechende Maßnahmen ergriffen werden, die verhindern, dass im Falle eines Kältemittellecks die Menge des ausströmendem Kältemittels die Konzentrationsgrenze überschreitet. Anderenfalls kann es zu einem Unfall durch Sauerstoffmangel kommen.

- Wenden Sie sich bezüglich der Anbringung von Zubehör an Fachpersonal und verwenden Sie nur vom Hersteller angegebenes Zubehör. Falls Ihre eigene Arbeitsausführung zu einem Defekt führt, kann es zu Wasserlecks, elektrischen Schlägen oder Brand kommen.
- Wenn Installation oder Ausbau nötig wird, wenden sich an Ihren Fachhändler. Eine unsachgemäße Installation kann zu Wasserlecks, elektrischen Schlägen oder Brand führen.
- Hüten Sie sich vor Feuer im Falle eines Kältemittellecks. Falls die Klimaanlage nicht richtig funktioniert, d. h. keine Kalt- oder Warmluft erzeugt, könnte ein Kältemittelleck die Ursache sein. Wenden Sie sich an Ihren Händler um Hilfe. Das Kältemittel in der Klimaanlage ist sicher und läuft normalerweise nicht aus. Im Falle eines Lecks kann jedoch Kontakt mit einem offenen Brenner, Heizkörper oder Kocher zur Erzeugung von giftigen Gasen führen. Benutzen Sie die Klimaanlage nicht weiter, bis eine qualifizierte Kundendienstperson sicherstellt, dass das Leck repariert worden ist.
- Verwenden Sie keine Sicherungen mit falscher Kapazität. Verwenden Sie keine unsachgemäßen Sicherungen, Kupfer- oder andere Drähte als Ersatzteile, weil es andernfalls zu einem elektrischen Schlag, zu einem Brand, zu Personenschäden oder einer Beschädigung des Geräts kommen kann.

Vorsicht

- Verwenden Sie die Klimaanlage nicht für sachfremde Zwecke. Verwenden Sie die Klimaanlage nicht zum Kühlen von Präzisionsinstrumenten, Lebensmitteln, Pflanzen, Tieren oder Kunstwerken, weil dadurch die Leistung, die Qualität und/oder die Lebensdauer des betreffenden Objekts beeinträchtigt werden kann.
- Der Lüfterschutz des Außengerätes darf nicht entfernt werden. Der Schutz dient dazu, die schnell laufenden Lüfter zu schützen, die Verletzungen verursachen können.
- Wenn die Klimaanlage mit anderen Heizgeräten verwendet wird, muss der Raum von Zeit zu Zeit gelüftet werden. Mangelhafte Lüftung könnte Sauerstoffmangel bewirken.
- Überprüfen Sie den Geräteständer und seine Halterungen nach langem Gebrauch auf Beschädigung. Wird dieser in beschädigtem Zustand belassen, kann das Gerät herunterfallen und Verletzungen verursachen.
- Niemals entflammable Sprays in der Nähe der Klimaanlage aufbewahren oder verwenden. Dadurch können Brände verursacht werden.
- Vor der Reinigung muss der Betrieb gestoppt werden. Schalten Sie den Unterbrecher aus oder ziehen Sie das Stromkabel heraus. Andernfalls besteht die Gefahr von elektrischen Schlägen oder Verletzungen.
- Um elektrische Schläge zu vermeiden, berühren Sie das Gerät nicht mit nassen Händen.
- Stellen Sie keine Gegenstände, die feuchtigkeitsempfindlich sind, direkt unter das Innen- oder Außengerät. Unter bestimmten Umständen kann Kondensation am Hauptgerät oder den Kältemittelleitungen, Luftfilterschmutz oder Abflussverstopfung Tropfwasser verursachen, was zu Verschmutzung oder Ausfall des betreffenden Objekts führen kann.
- Stellen Sie keine Brenner oder Heizgeräte an Orten auf, die der Luftströmung des Geräts ausgesetzt sind, da dies die Verbrennung des Brenners oder des Heizgeräts beeinträchtigen kann.
- Erlauben Sie es nicht, dass ein Kind am Außengerät hochsteigt, und vermeiden Sie das Ablegen von Gegenständen auf dem Gerät. Wenn das Gerät sich löst und herunterfällt, kann dies zu Verletzungen führen.
- Setzen Sie Pflanzen oder Tiere nicht direkt der Luftströmung des Geräts aus, da dies nachteilige Wirkungen haben kann.
- Waschen Sie die Klimaanlage oder die Fernbedienung nicht mit Wasser ab, weil dies zu elektrischen Schlägen oder Brand führen kann.

- Dieses Gerät ist nicht konzipiert, um von folgenden Personengruppen einschließlich Kindern benutzt zu werden: Personen mit eingeschränkten körperlichen, sensorischen oder geistigen Fähigkeiten oder Personen mit mangelhafter Erfahrung oder Wissen, es sei denn, sie sind von einer Person, die für ihre Sicherheit verantwortlich ist, darin unterwiesen worden, wie das Gerät ordnungsgemäß zu verwenden und zu bedienen ist. Kinder sollten beaufsichtigt werden, um sicher zu sein, dass sie nicht mit dem Gerät spielen.
- Dieses Gerät ist für die Nutzung durch erfahrene oder geschulte Anwender in der Leichtindustrie oder in landwirtschaftlichen Betrieben oder durch Laien in gewerblichen Betrieben konzipiert.
- Kleine Kinder müssen beaufsichtigt werden, um zu gewährleisten, dass Sie das Gerät nicht als Spielzeug benutzen. Versehentliche Betätigung durch ein Kind kann zu einer Beeinträchtigung der Körperfunktionen und Gesundheitsschäden führen.
- Wenden Sie sich zur Reinigung des Innenraums der Klimaanlage an den Installateur. Unsachgemäße Reinigung kann die Kunststoffteile beschädigen sowie zum Austritt von Wasser oder Stromschlägen führen.
- Berühren Sie nicht den Lufteinlass oder die Aluminiumrippen des Geräts, um eine Verletzung zu vermeiden.
- Stellen Sie keine Gegenstände in unmittelbarer Nähe des Außengerätes auf, und achten Sie darauf, dass sich keine Blätter oder sonstiger Unrat im Umfeld des Gerätes ansammeln. Blätter bedeuten eine Brutstätte für Kleintiere, die in das Gerät eindringen können. Wenn sie einmal in der Einheit sind, können solche Tiere durch den Kontakt mit Elektroteilen Funktionsstörungen, Rauch oder Brand verursachen.
- Der Schallpegel liegt unter 70 dB(A).

Bezeichnung und Funktion der Teile

(Siehe Abbildung 1)

- 1 Innengerät
- 2 Außengerät
- 3 Fernbedienung
- 4 Einlassluft
- 5 Auslassluft
- 6 Kältemittelleitung, elektrisches Verbindungskabel
- 7 Abflussrohr
- 8 Erdungsdraht
Das Außengerät muss geerdet werden, um elektrische Schläge zu verhindern.
- 9 Ansauggitter und Luftfilter

HINWEIS



Diese Geräte können mittels Fernbedienung geregelt werden. Weitere Informationen sind im Handbuch der Fernbedienung ersichtlich.

Drücken Sie die Taste der Fernbedienung niemals mit einem harten, spitzen Gegenstand. Die Fernbedienung kann dadurch beschädigt werden.

Ziehen oder verdrehen Sie niemals die Elektrokabel einer Fernbedienung. Dies kann zu Funktionsstörungen des Geräts führen.

Berühren Sie niemals die Innenteile des Reglers. Entfernen Sie nicht die Frontplatte. Das Berühren einiger Teile innen ist gefährlich, und es können Maschinenstörungen auftreten. Wenden Sie sich an Ihren Händler, wenn die Innenteile überprüft und eingestellt werden müssen.

Wischen Sie die Bedientafel des Reglers nicht mit Benzin, Verdünnern, chemischen Staubtüchern usw. ab.

Die Bedientafel kann sich verfärben oder die Beschichtung kann sich ablösen. Tränken Sie bei starker Verschmutzung ein Tuch in wasserverdünntem, neutralen Reinigungsmittel, drücken Sie es gut aus und wischen Sie die Bedientafel sauber ab. Wischen Sie es anschließend mit einem anderen, trockenen Tuch ab.

Betriebsbereich (Siehe Abbildung 4)

Werden die folgenden Bedingungen nicht eingehalten, können Schutzvorrichtungen aktiviert werden. Dies führt zu einem Betriebsausfall des Geräts oder zu Kondensatbildung im Innengerät.

Der Temperatureinstellbereich der Fernbedienung beträgt 16°C bis 32°C.

(DB=Trockenkugel, WB=Feuchtkugel, ❄=Kühlen, ☀=Heizen, 🏠=Innen, 🏠=Außen, 🌡=Temperatur, 💧=Feuchtigkeit)

Vorsichtsmaßnahmen beim System mit Gruppenregelung oder beim System mit zwei Fernbedienungen

Diese Anlage erlaubt zwei weitere Steuersysteme neben individueller Steuerung (eine Fernbedienung steuert ein Innengerät). Bestätigen Sie folgende Punkte, wenn Ihre Anlage nach einem der folgenden Systeme ausgelegt ist.

- Gruppensteuerung
Eine Fernbedienung steuert bis zu 16 Innengeräte. Alle Innengeräte werden gleich eingestellt.
- Steuerungssystem mit zwei Fernbedienungen
Zwei Fernbedienungen regeln ein Innengerät (bei Gruppenregelsystem eine Gruppe von Innengeräten). Das Gerät folgt individueller Steuerung.

HINWEIS Wenn Sie die Kombination oder Einstellung eines Gruppensteuerungssystems oder eines Steuerungssystems mit zwei Fernbedienungen ändern möchten, wenden Sie sich an Ihren Händler.

Bedienverfahren



- Ziehen Sie die Bedienungsanleitung zu Rate, die zusammen mit der Fernbedienung ausgeliefert wurde.
- Wird eine nicht verfügbare Funktion gewählt, erscheint die Meldung NOT AVAILABLE (Nicht verfügbar).
- Die Betriebsart hängt von der jeweiligen Wärmepumpe und vom reinen Kühltyp ab. Wenden Sie sich an Ihren Händler, um den Typ Ihres Systems zu bestätigen.
- Als Schutzmaßnahme für das Gerät sollte der Hauptschalter 6 Stunden vor der Inbetriebnahme eingeschaltet werden.
- Wird der Hauptschalter während des Betrieb ausgeschaltet, so wird der Betrieb nach dem erneuten Anlegen der Spannung automatisch wieder aufgenommen.

HINWEIS Legen Sie die Temperatur innerhalb des unter "Betriebsbereich" auf Seite 3 aufgeführten Bereichs fest.

Optimaler Betrieb

Beachten Sie die folgenden Maßnahmen, um den ordnungsgemäßen Betrieb des Systems zu gewährleisten.

- Nutzen Sie die vollständige Einstellfunktion der Luftstromrichtung.
Da sich kalte Luft am Boden sammelt und warme Luft an der Decke, ist es empfehlenswert, die Luftstromrichtung während des Kühl- oder Trockenbetriebs parallel zur Decke und entsprechend nach unten während des Heizbetriebs einzustellen.
Seien Sie andererseits vorsichtig, um einen direkten Luftstrom auf die im Raum befindlichen Personen zu vermeiden.
- Passen Sie die Raumtemperatur richtig an, um ein behagliches Umfeld zu schaffen. Vermeiden Sie übermäßiges Kühlen oder Heizen.
Beachten Sie, dass bis zum Erreichen der Solltemperatur einige Zeit vergehen kann. Berücksichtigen Sie deshalb den Vorteil der Einstellmöglichkeiten der Zeitschaltuhr.
- Vermeiden Sie während des Kühlbetriebs mit Hilfe von Vorhängen oder Jalousien direkte Sonneneinstrahlung in dem zu kühlenden Raum.
- Lüften Sie den Raum regelmäßig. Die Verwendung des Geräts über einen längeren Zeitraum erfordert eine aufmerksame Belüftung des Raums.
- Betreiben Sie die Klimaanlage nicht, wenn Sie Insektenbegasung im Raum vornehmen.
Nichtbeachtung verursacht, dass die Chemikalien sich im Gerät ablagern, was die Gesundheit derjenigen, die überempfindlich auf Chemikalien reagieren, gefährdet.
- Halten Sie Türen und Fenster geschlossen. Falls Türen und Fenster geöffnet bleiben, strömt die Luft heraus, was eine Verminderung der Kühl- bzw. Heizleistung zur Folge hat.
- Stellen Sie keine Gegenstände in der Nähe des Luftein- und -auslasses des Geräts ab. Dies kann zur Verringerung der Leistung oder zur Unterbrechung des Betriebs führen.
- Schalten Sie den Hauptschalter des Geräts aus, wenn Sie es für einen längeren Zeitraum nicht nutzen. Bleibt der Schalter eingeschaltet, wird Energie verschwendet. Schalten Sie den Stromversorgungs-Hauptschalter aus, um Energie zu sparen. Schalten Sie vor einer neuen Inbetriebnahme den Hauptschalter 6 Stunden vorher ein, um einen problemlosen Betrieb zu gewährleisten. (Siehe "Wartung" auf Seite 4.)
- Wenn am Display "LUFTFILTERREINIGUNG ERFORDERLICH" angezeigt wird, fordern Sie einen qualifizierten Kundendiensttechniker an, um die Reinigung der Filter durchzuführen. (Siehe "Wartung" auf Seite 4.)



Verwenden Sie die Klimaanlage nicht für andere Zwecke als zur Raumklimatisierung.


Um eine Verschlechterung der Qualität zu vermeiden, verwenden Sie das Gerät nicht für das Kühlen von Präzisionsinstrumenten, Nahrung, Pflanzen, Tieren oder Kunstarbeiten.



VORSICHT

- Wartungsarbeiten dürfen nur von qualifiziertem Servicepersonal ausgeführt werden.
- Bevor Zugang zu Schaltelementen geschaffen wird, muss die gesamte Stromzufuhr unterbrochen werden.
- Um die Klimaanlage oder den Luftfilter zu reinigen, erst den Betrieb der Anlage beenden und die Stromversorgung ausschalten. Andernfalls besteht die Gefahr von elektrischen Schlägen oder Verletzungen.
- Wischen Sie die Klimaanlage nicht mit Wasser ab. Dies kann Elektroschock zur Folge haben.
- Seien Sie vorsichtig mit Gerüsten. Seien Sie vorsichtig bei Arbeiten an hochgelegenen Stellen.
- Nach längerem Gebrauch müssen der Standplatz und die Befestigung des Geräts auf Beschädigung überprüft werden. Wenn das nicht der Fall ist, kann das Gerät umfallen und Verletzungen verursachen.
- Berühren Sie nicht die Lamellen der Wärmetauscher. Diese Lamellen sind scharf und können Schnittverletzungen verursachen.
- Entfernen Sie zum Reinigen des Wärmetauschers den Steuerkasten, den Lüftermotor, die Kondensatpumpe und den Schwimmerschalter. Wasser oder Reinigungsmittel können die Isolierung von elektrischen Komponenten angreifen und zum Durchbrennen dieser Komponenten führen.

Reinigung des Luftfilters

Reinigen Sie den Luftfilter, wenn das Display die Meldung "" (LUFTFILTERREINIGUNG ERFORDERLICH) erscheint.

Wenn das Gerät in einem Raum mit starker Luftverschmutzung installiert ist, muss die Reinigung häufiger ausgeführt werden.

(Als Faustregel sollten Sie den Filter einmal im halben Jahr reinigen.)

Wenn der angesammelte Schmutz nicht mehr restlos entfernt werden kann, muss der Luftfilter ersetzt werden. (Ein Ersatzluftfilter ist als Zubehör erhältlich.)

HINWEIS



Den Luftfilter nicht mit heißem Wasser von mehr als 50°C waschen, da dadurch Verfärbung und/oder Verformung verursacht werden kann.

Setzen Sie das Gerät nicht Feuer aus. Dies kann einen Brand zur Folge haben.

Bei Zierblende BYFQ60C siehe Abbildungen **A**
BYFQ60B siehe Abbildungen **B**

- 1 Öffnen Sie das Gitter am Lufteinlass. (Siehe Abbildung 5) (Schritt 1 in der Abbildung).
Schieben Sie beide Hebel gleichzeitig in Pfeilrichtung wie in der Abbildung dargestellt und senken Sie das Gitter sorgfältig ab. (Gleiches Verfahren beim Schließen.)
- 2 Bauen Sie den Luftfilter aus. (Siehe Abbildung 6) (Tätigkeiten 2 bis 4 in der Abbildung).
Ziehen Sie die Luftfilterklammer sowohl an der unteren linken und rechten Seite des Filters in Ihre Richtung und nehmen Sie den Filter ab.
- 3 Reinigen Sie den Luftfilter. (Siehe Abbildung 3)
Verwenden Sie einen Staubsauger oder waschen Sie den Luftfilter mit Wasser ab.
Wenn der Luftfilter sehr verschmutzt ist, verwenden Sie eine weiche Bürste und neutrales Reinigungsmittel.
- 4 Wischen Sie das Wasser ab und lassen Sie den Luftfilter im Schatten trocknen.

- 5 Bringen Sie den Luftfilter wieder an (führen Sie die Tätigkeiten 2 bis 4 der Abbildung in umgekehrter Reihenfolge durch).
Bringen Sie den Luftfilter am Ansauggitter an. Hängen Sie ihn dazu in den hervorstehenden Abschnitt über dem Ansauggitter ein.
Drücken Sie den Boden des Luftfilters gegen den Vorsprung unten am Gitter und lassen Sie den Luftfilter in der dafür vorgesehenen Position einrasten.
- 6 Schließen Sie das Ansauggitter, indem Sie Verfahrensschritt 1 in umgekehrter Reihenfolge durchführen.
- 7 Drücken Sie nach dem Einschalten die Taste ZURÜCKSTELLEN DER ZEIT FÜR DIE FILTERREINIGUNG.
Die Anzeige "LUFTFILTER REINIGEN" verschwindet.

Reinigung des Ansauggitters

Bei Zierblende BYFQ60C siehe Abbildungen **A**
BYFQ60B siehe Abbildungen **B**

- 1 Öffnen Sie das Gitter am Lufteinlass. (Siehe Abbildung 5) (Schritt 1 in der Abbildung).
Ziehen Sie Verfahrensschritt 1 in "Reinigung des Luftfilters" auf Seite 4 zu Rate.
- 2 Lösen Sie das Gitter am Lufteinlass (Siehe Abbildung 6).
A: Öffnen Sie das Gitter des Lufteinlasses um 90 Grad. So hängt es nur an den Scharnieren.
Drücken Sie beide Scharniere wie in Abbildung 8A gezeigt nach innen.
B: Öffnen Sie das Gitter des Lufteinlasses um 45 Grad und heben Sie es nach oben an, wie in Abbildung 8B gezeigt.
- 3 Entfernen Sie den Luftfilter (Tätigkeiten 2 bis 4 in der Abbildung).
Ziehen Sie Verfahrensschritt 2 in "Reinigung des Luftfilters" auf Seite 4 zu Rate.
- 4 Reinigen Sie das Ansauggitter.
Verwenden Sie zum Reinigen eine weiche Borstenbürste und ein neutrales Reinigungsmittel oder Wasser und lassen Sie es dann gründlich trocknen.

HINWEIS



Ist das Ansauggitter stark verschmutzt, weichen Sie es für ca. 10 Minuten mit einem herkömmlichen Küchenreiniger ein. Reinigen Sie es danach mit Wasser.

Gitter des Lufteinlasses nicht mit heißem Wasser von mehr als 50°C waschen, da dadurch Verfärbung und/oder Verformung verursacht werden kann.

- 5 Bringen Sie den Luftfilter wieder an (führen Sie die Tätigkeiten 2 bis 4 der Abbildung in umgekehrter Reihenfolge durch).
- 6 Bringen Sie das Ansauggitter wieder an, indem Sie Verfahrensschritt 2 in umgekehrter Reihenfolge durchführen (führen Sie die Tätigkeit 5 in der Abbildung in umgekehrter Reihenfolge durch).
- 7 Schließen Sie das Ansauggitter, indem Sie Verfahrensschritt 1 in umgekehrter Reihenfolge durchführen.

Reinigen von Luftauslässen und Außenteilen

- Mit einem weichen Lappen reinigen.
- Bei schwer entfernbaren Verschmutzungen Wasser oder ein neutrales Reinigungsmittel verwenden.

HINWEIS



Nicht Benzin, Benzol, Terpentin, Scheuerpulver, flüssige Insektizide o.ä. auf die Oberfläche kommen lassen. Diese Mittel können Verfärbung oder Verformung verursachen.

Das Innengerät darf nicht nass werden. Dies birgt die Gefahr von elektrischen Schlägen oder Bränden.

Reiben Sie nicht fest, wenn Sie die Lamelle mit Wasser abwaschen. Die Oberflächendichtung kann sich ablösen.

Kein Wasser oder Druckluft mit einer höheren Temperatur als 50°C zur Reinigung des Luftfilters und der Außenverkleidungen verwenden.

Inbetriebnahme nach einer längeren Betriebspause

- Überprüfen Sie Folgendes:
 - Prüfen Sie, ob der Lufteinlass und Luftauslass frei und nicht blockiert sind. Entfernen Sie Hindernisse, falls vorhanden.
 - Prüfen Sie, ob die Erdungsleitung angeschlossen ist.
 - Besteht irgendwo ein Drahtbruch? Nehmen Sie Kontakt zu Ihrem Händler auf, wenn irgendwelche Probleme bestehen.
- Reinigen Sie den Luftfilter und die Außenteile.
 - Vergessen Sie nicht, den Luftfilter nach der Reinigung wieder einzusetzen.
- Schalten Sie den Hauptschalter ein.
 - Die Anzeige auf der Fernbedienung erscheint nach der Stromeinschaltung.
 - Als Schutzmaßnahme für das Gerät sollte der Hauptschalter mindestens 6 Stunden vor der Inbetriebnahme eingeschaltet werden.

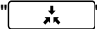
Wenn die Anlage längere Zeit nicht betrieben werden soll

- Einen halben Tag lang im GEBLÄSE-BETRIEB laufen lassen, bis das Gerät trocken ist.
 - Siehe Anleitung der Fernbedienung.
- Schalten Sie die Betriebsstromversorgung aus.
 - Wenn der Hauptschalter eingeschaltet ist, wird eine geringe Strommenge verbraucht, auch wenn das Gerät nicht in Betrieb ist.
 - Die Anzeige der Fernbedienung verschwindet, wenn der Hauptschalter ausgeschaltet wird.
- Säubern Sie den Luftfilter und die Außenseiten des Geräts. Setzen Sie den Luftfilter wieder in seine ursprüngliche Position ein, nachdem Sie die Reinigung beendet haben. Siehe "Wartung" auf Seite 4.

Keine Fehlfunktion der Klimaanlage

Die folgenden Symptome stellen keine Fehlfunktion der Klimaanlage dar.

System läuft nicht

- Das System startet nicht sofort wieder, nachdem die EIN/AUS-Taste gedrückt wurde. Leuchtet die BETRIEBSLAMPE auf, befindet sich das System im Normalzustand. Das Klimagerät nimmt seinen Betrieb nicht direkt auf, weil eine der Schutzvorrichtungen aktiviert wurde, um eine Überlastung zu verhindern. Nach drei Minuten startet das System automatisch.
- Das System nimmt seinen Betrieb nicht direkt auf, wenn die Taste TEMPERATUREINSTELLUNG nach Betätigung auf ihre vorherige Position zurückgestellt wird. Das Klimagerät nimmt seinen Betrieb nicht direkt auf, weil eine der Schutzvorrichtungen aktiviert wurde, um eine Überlastung zu verhindern. Nach drei Minuten startet das System automatisch.
- Die Anlage startet nicht, wenn die Anzeige " (SYMBOL EXTERNE STEUERUNG) zeigt und nach dem Drücken der Betriebstaste einige Sekunden lang blinkt. Dies ist deshalb so, weil das System von einem anderen Regler mit höherer Priorität geregelt oder deaktiviert wird. Blinkt die Anzeige, zeigt dies an, dass das System nicht über das Innengerät geregelt werden kann.
- Die Anlage startet nicht sofort nach dem Anlegen des Betriebsstroms. Warten Sie eine Minute, bis der Mikrocomputer betriebsbereit ist.
- Das Außengerät hat sich abgeschaltet. Dies liegt daran, dass die Raumtemperatur den eingestellten Temperaturwert erreicht hat. Das Gerät schaltet auf Ventilatorbetrieb um.



(SYMBOL EXTERNE STEUERUNG) wird an der Fernbedienung angezeigt und die tatsächliche Betriebsart weicht von der Einstellung an der Fernbedienung ab. Bei einem Multisystem übernimmt der Mikrocomputer die nachfolgend beschriebene Regelung, und zwar abhängig vom Betriebsmodus der anderen Innengeräte.

- Wenn Sie Ihr Gerät in Betrieb setzen, läuft das andere Innengerät bzw. laufen die anderen Innengeräte bereits. Wenn der Betriebsmodus dieses Geräts nicht mit Ihrem ausgewählten Modus übereinstimmt, wurde Ihr Innengerät möglicherweise in den Wartemodus versetzt. (Ventilator: Stopp, Horizontalklappe: horizontale Position)

Ihr Raum	Betriebsart			
	Kühlen	Trocknen	Nur Ventilator	Heizen
Kühlen	O	O	O	W
Trocknen	O	O	O	W
Nur Ventilator	O	O	O	W
Heizen	W	W	W	O

O: Ihr Gerät ist betriebsbereit.
W: Ihr Gerät ist im Wartemodus.

- Wenn die gesamte Kühlkapazität aller eingeschalteten und laufenden Innengeräte die Kapazitätsgrenze des Außengeräts übersteigt, wird Ihr Innengerät in den Wartemodus versetzt. (Ventilator und Horizontalklappe: Identisch mit Einstellung (nur Kühlmodell))
- Wenn das Gerät in Ihrem Raum im Kühlbetrieb gelaufen ist, kann es wie folgt laufen, wenn ein anderes Gerät bzw. andere Geräte ihren Betrieb aufnehmen: Ventilator: L tab, Horizontalklappe: horizontale Position.

- Die Ventilatorzahl stimmt nicht mit dem eingestellten Wert überein. Die Ventilatorgeschwindigkeit kann nicht über die Taste zum Einstellen der Ventilatorgeschwindigkeit geändert werden. Wenn das Gerät im Heizmodus läuft und die Raumtemperatur die eingestellte Temperatur erreicht, hat das Außengerät seinen Betrieb eingestellt, und das Innengerät läuft nur mit eingeschaltetem Ventilator (L tab). Bei einem Multisystem schaltet das Innengerät zwischen Ventilatorstopp und reinem Ventilatorbetrieb hin und her (L tab). Dies soll verhindern, dass die kühle Luft direkt auf im Raum befindliche Personen ausgeblasen wird.

Luftstromrichtung ist nicht wie angegeben

- Die tatsächliche Luftstromrichtung entspricht nicht der Angabe auf der Fernbedienung.
- Automatische Schwenkeinstellung funktioniert nicht.

Siehe Anleitung der Fernbedienung.

Weißer Nebel kommt aus einem Gerät

- Bei hoher Luftfeuchtigkeit während des Kühlbetriebes (an Orten mit Öl- und Staubverschmutzung). Wenn das Innere eines Innengeräts stark verschmutzt ist, kann die Temperaturverteilung im Raum ungleichmäßig werden. Das Innere des Innengeräts muss gereinigt werden. Ausführlichere Informationen bezüglich der Reinigung erhalten Sie bei Ihrem Händler. Diese Arbeit soll nur von qualifiziertem Kundendienstpersonal ausgeführt werden.
- Wenn die Anlage nach dem ENTFROSTEN-BETRIEB auf HEIZBETRIEB umgeschaltet wird. Die durch das ABTAUEN erzeugte Feuchtigkeit wird in Dampf umgewandelt und ausgeblasen.

Betriebsgeräusch von Klimageräten

- Nach dem Einschalten des Geräts ertönt ein Klingelton. Dieser Klang wird von dem Temperaturreglerbetrieb erzeugt. Nach ca. einer Minute wird dieses Geräusch leiser.
- Wenn sich das System im KÜHL- oder ABTAUBETRIEB befindet, ist ein kontinuierliches Zischen zu hören. Dies Geräusch wird durch Kältegas erzeugt, welches sowohl durch das Innen- als auch Außengerät fließt.
- Beim Anlauf oder direkt nach Einstellen des Betriebes oder direkt beim Anlauf oder direkt nach Einstellen des ABTAUBETRIEBES ertönt ein Zischen. Dieses Geräusch wird durch Kältemittel verursacht, dessen Umwälzung gestoppt und umgestellt wird.
- Ein kontinuierliches leises "Gurgelgeräusch" wird gehört, wenn die Anlage im KÜHLBETRIEB ist oder abgestellt ist. Wenn die Ablaufpumpe in Betrieb ist, wird dieses Geräusch erzeugt.
- Ein Quietschgeräusch ist zu hören, wenn die Anlage in Betrieb ist oder abgestellt wird. Die Expansion und das Zusammenziehen von Plastikteilen durch Temperaturänderungen bewirkt diese Geräusch.

Staub tritt aus den Geräten aus

- Staub könnte bei Inbetriebnahme nach einer längeren Stillstandszeit aus dem Gerät geblasen werden. Der im Gerät abgelagerte Staub wird ausgeblasen.

Aus dem Gerät treten Gerüche aus

- Die Anlage absorbiert die Gerüche von Räumen, Möbeln, Zigaretten etc. und gibt sie wieder aus.

Am Display der Fernbedienung wird "FF" angezeigt.

- Dies geschieht direkt nach Einschalten des Hauptschalters. Diese Anzeige zeigt an, dass die Fernbedienung funktionsfähig ist. Sie verlöscht danach wieder.

Fehlerdiagnose und -behebung

Wenn eine der folgenden Betriebsstörungen auftritt, treffen Sie die Maßnahmen, die nachfolgend beschrieben sind, und wenden Sie sich gegebenenfalls an Ihren Händler.

Reparaturen dürfen nur von qualifiziertem Kundendienstpersonal ausgeführt werden.



WARNUNG

Wenn etwas Ungewöhnliches bei dem Klimagerät auftritt (Brandgeruch, uws.), stecken Sie das Netzkabel aus und nehmen Kontakt zu Ihrem Händler auf.

Ein weiterer Betrieb unter diesen Umständen, verursacht Ausfall, Elektroschock und Brand.

- Eine Schutzvorrichtung (z. B. eine Sicherung, ein Schutzschalter oder ein Erdschlussstromunterbrecher) wird häufig aktiviert, oder der EIN/AUS-Schalter arbeitet nicht korrekt. Maßnahme: Schalten Sie den Hauptschalter aus.
- Wenn Wasser aus der Anlage leckt. Maßnahme: Schalten Sie den Betrieb ab.
- Wenn im Display die Meldung "INSPEKTION" (INSPEKTION), "UNIT No." angezeigt wird und das BETRIEB-Lämpchen blinkt und FEHLFUNKTION CODE erscheint. Maßnahme: Wenden Sie sich an Ihren Händler, und teilen Sie ihm/ihr die Anzeige mit.

Wenn das System nicht korrekt funktioniert, ausgenommen für oben aufgeführten Fall, und keine der oben genannten Störungen vorliegt, überprüfen Sie das System anhand der folgenden Verfahren.

Die Anlage arbeitet überhaupt nicht.

- Prüfen Sie, ob ein Stromausfall vorliegt. Warten Sie, bis die Stromversorgung wiederhergestellt ist. Stellen Sie sicher, dass keine Sicherung durchgebrannt ist. Schalten Sie die Stromversorgung aus.
- Prüfen Sie, ob eine Sicherung durchgebrannt ist oder ein Schutzschalter aktiviert wurde. Wechseln Sie die Sicherung aus, oder setzen Sie den Schutzschalter wieder zurück.

Die Anlage schaltet nach dem Einschalten wieder aus.

- Prüfen Sie, ob der Lufteinlass des Außen- oder Innengeräts blockiert ist. Entfernen Sie das Hindernis und sorgen Sie für gute Ventilation.
- Prüfen Sie, ob der Luftfilter verstopft ist. Lassen Sie die Luftfilter von qualifiziertem Servicepersonal reinigen.

Die Anlage arbeitet, aber sie kühlt oder heizt nicht ausreichend.

- Wenn der Lufteinlass oder Luftauslass des Innengeräts oder Außengeräts durch Hindernisse blockiert ist. Entfernen Sie das Hindernis und sorgen Sie für gute Ventilation.
- Wenn der Luftfilter verstopft ist. Lassen Sie die Luftfilter von qualifiziertem Servicepersonal reinigen.
- Wenn die eingestellte Temperatur nicht korrekt ist. (Siehe Anleitung der Fernbedienung)
- Die Regelung der VENTILATORDREHZAHL steht auf NIEDRIG. (Siehe Anleitung der Fernbedienung)
- Wenn der Luftstromwinkel nicht korrekt ist. (Siehe Anleitung der Fernbedienung)
- Wenn die Türen oder Fenster offen sind. Schließen Sie die Türen oder Fenster, damit keine Außenluft hereinkommt.
- Wenn der Raum direkter Sonneneinstrahlung ausgesetzt ist (bei Kühlbetrieb). Verwenden Sie Vorhänge oder Jalousien.
- Wenn sich zu viele Leute im Raum aufhalten. Die Kühlwirkung wird verringert, wenn die Wärmezufuhr im Raum zu groß ist.
- Wenn die Wärmequelle im Raum zu viel Wärme abgibt (im Kühlbetrieb). Die Kühlwirkung wird verringert, wenn die Wärmezufuhr im Raum zu groß ist.

Vorschriften zur Entsorgung

Die Demontage des Geräts sowie die Handhabung von Kältemittel, Öl und möglichen weiteren Teilen muss gemäß den entsprechenden örtlichen und staatlichen Bestimmungen erfolgen.

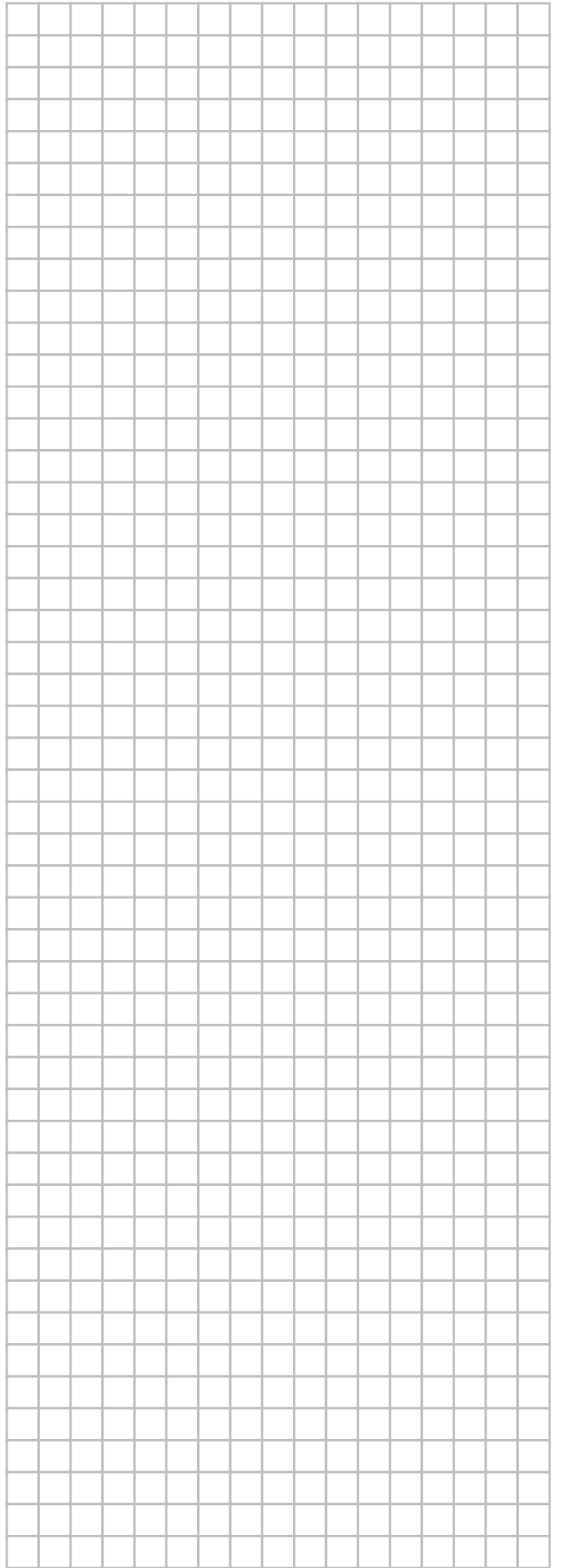
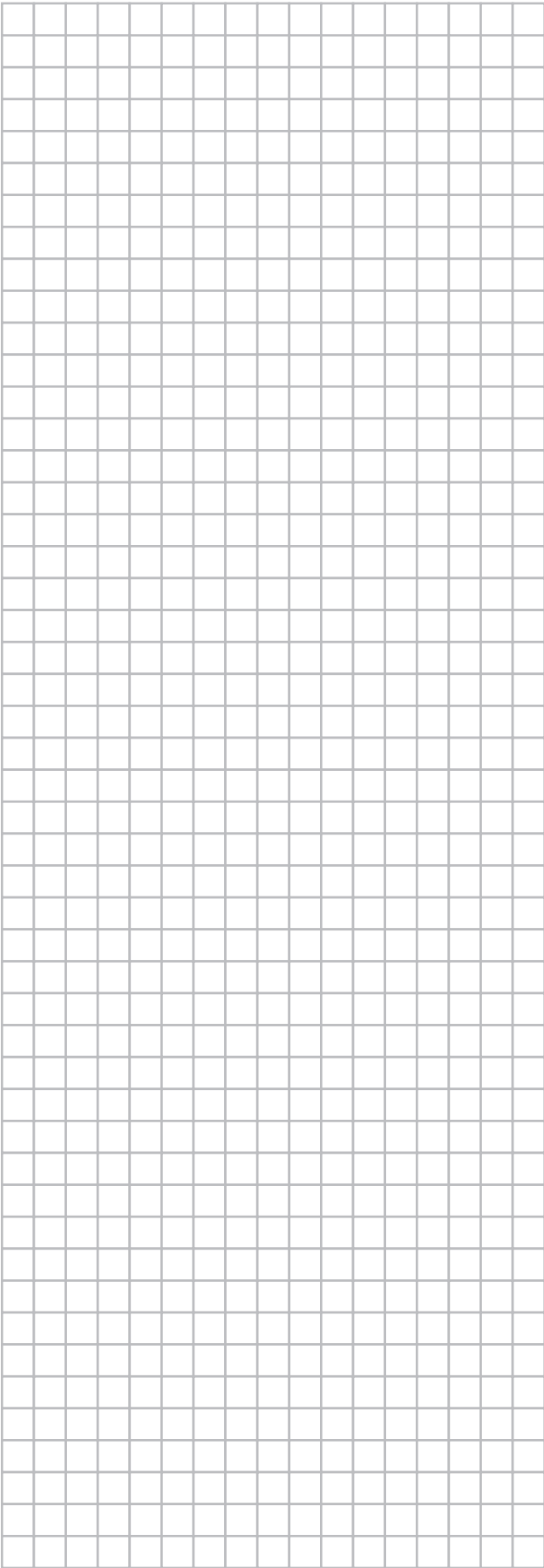


Ihre Klimaanlage ist mit diesem Symbol gekennzeichnet. Das bedeutet, dass elektrische und elektronische Produkte nicht mit unsortiertem Hausmüll entsorgt werden dürfen.

Versuchen Sie auf keinen Fall das System selbst zu demontieren. Die Demontage des Klimaanlage-Systems sowie die Handhabung von Kältemittel, Öl und möglichen weiteren Teilen muss von einem qualifizierten Monteur gemäß den entsprechenden örtlichen und staatlichen Bestimmungen vorgenommen werden.

Klimaanlagen müssen bei einer fachkundigen Einrichtung für Wiederverwendung, Recycling und Wiedergewinnung aufbereitet werden. Indem Sie dieses Produkt einer korrekten Entsorgung zuführen, tragen Sie dazu bei, dass für die Umwelt und für die Gesundheit von Menschen keine negativen Auswirkungen entstehen. Für weitere Informationen wenden Sie sich bitte an die Installationsfirma oder an die zuständige örtliche Behörde.

Die Batterien müssen aus der Fernbedienung entfernt und gemäß den entsprechenden örtlichen und staatlichen Vorschriften separat entsorgt werden.





DAIKIN INDUSTRIES CZECH REPUBLIC s.r.o.

U Nové Hospody 1/1155, 301 00 Plzeň Skvrňany, Czech Republic

DAIKIN EUROPE N.V.

Zandvoordestraat 300, B-8400 Oostende, Belgium

Copyright 2013 Daikin

