

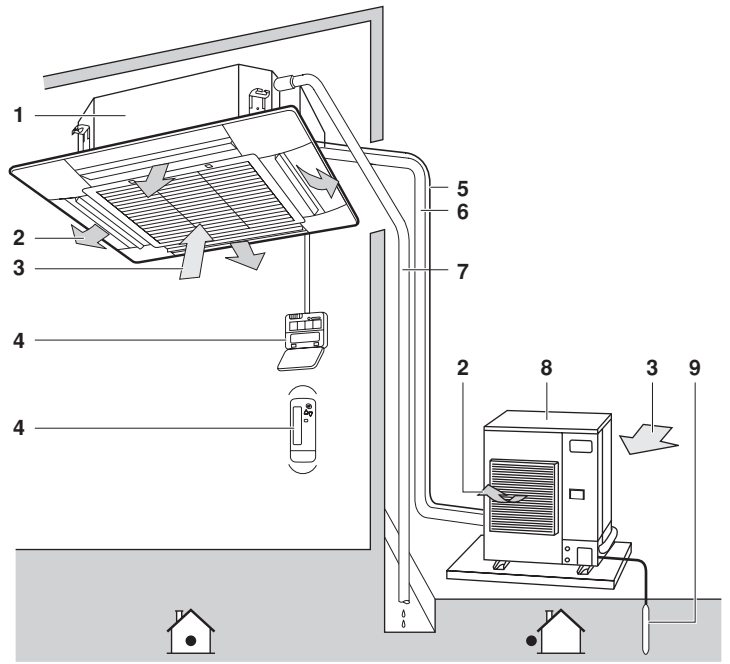
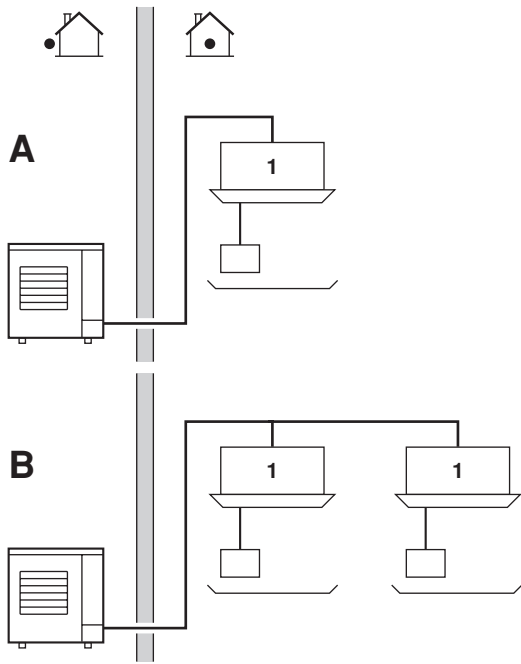
DAIKIN



Priručnik za upotrebu

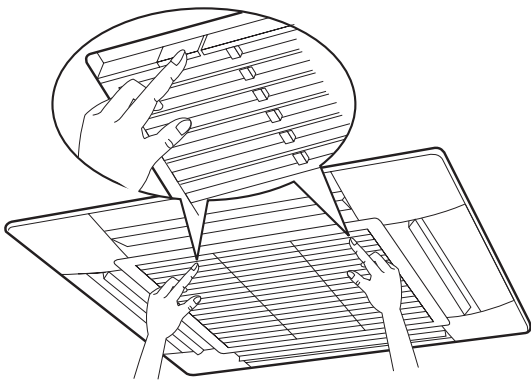
Split sustavi za klimatizaciju

FFQ25B7V1B
FFQ35B7V1B
FFQ50B7V1B
FFQ60B7V1B

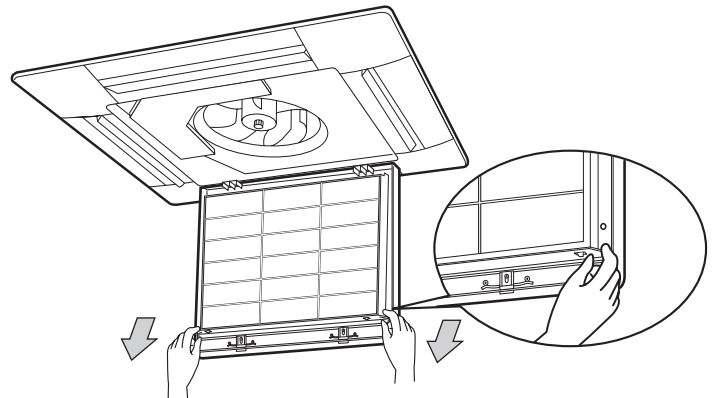


1

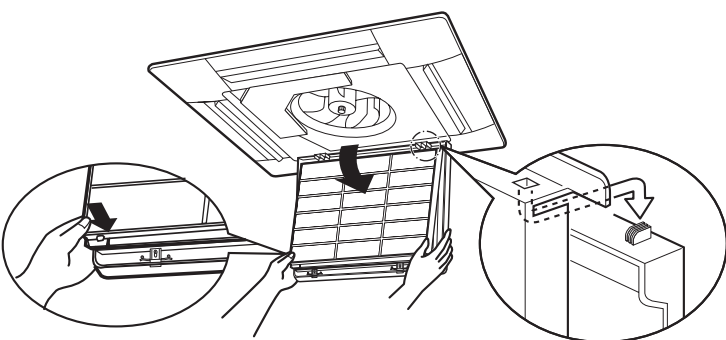
2



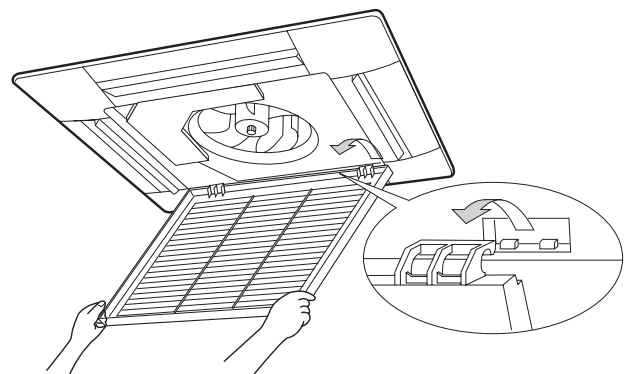
3



4



5



6

Sadržaj

Stranica

Što učiniti prije pokretanja	1
Nazivi i funkcije dijelova.....	1
Raspon rada	1
Mjesto postavljanja	2
Postupak rada	2
Optimalni rad	2
Nije kvar na klima uređaju	2
Uklanjanje kvarova	4
Održavanje	4



Zahvaljujemo što ste kupili Daikin klima uređaj. Ovaj priručnik za upotrebu pročitajte pažljivo prije korištenja klima uređaja. Reći će vam kako da pravilno koristite uređaj i pomoći vam ako se pojavi neki problem. Nakon što pročitate ovaj priručnik, spremite ga za daljnju upotrebu.

Što učiniti prije pokretanja (Vidi sliku 1)

Ovaj priručnik za rad je za slijedeće sustave sa standardnim upravljanjem. Prije puštanja u rad, od svog Daikin dobavljača zatražite priručnik za upotrebu koji odgovara Vašem sustavu.

NAPOMENA



Ovim jedinicama se može upravljati pomoću daljinskog upravljača. Više podataka potražite u Priručniku za daljinski upravljač.

Ako Vaša instalacija ima prilagođeni sustav upravljanja, obratite se svom Daikin dobavljaču za upute koje odgovaraju Vašem sustavu.

- A Sustav u paru
- B Multi sustav
- 1 Jedinica sa daljinskim upravljačem

- Tip sa toplinskom pumpom
Taj sustav omogućava hlađenje, grijanje, samo ventilaciju i automatski način rada.
- Tip samo sa hlađenjem
Taj sustav omogućava hlađenje i ventilaciju.

Nazivi i funkcije dijelova (Vidi sliku 2)

- 1 Unutarnja jedinica
- 2 Ispust zraka
- 3 Ulazni otvor za zrak
- 4 Daljinski upravljač
- 5 Spoj električne žice
- 6 Cjevovod za rashladno sredstvo
- 7 Cijev za kondenzat
- 8 Vanjska jedinica
- 9 Uzemljenje
Uzemljite vanjsku jedinicu za sprječavanje strujnog udara.



- Nikada ne dopustite da se unutarnja jedinica ili daljinski upravljač navlaže.
To može dovesti do udara struje ili požara.
- Nikada ne upotrebljavajte zapaljive raspršivače poput laka za kosu, lakova ili boja blizu jedinice.
To može izazvati požar.
- Nikada ne mijenjajte osigurač sa pogrešnim Amperima ili druge žice kada osigurač pregori.
Upotreba žice ili bakrene žice može izazvati kvar uređaja ili požar.
- Nikada ne dodirujte izlazni otvor za zrak ili vodoravne lopatice kada je uključeno njihanje.
Mogu Vam zapeti prsti i pokvariti uređaj.
- Nikada ne umećite predmete poput štapića u izlazni ili ulazni otvor za zrak. Opasno je da predmet dodiruje ventilator kada se okreće najvećom brzinom.
- Nikada ne skidajte štitnik ventilatora vanjske jedinice.
Ventilator se okreće velikom brzinom i to je vrlo opasno bez štitnika.
- Nikada ne pregledavajte niti popravljajte uređaj sami.
Pozovite stručnog servisera da obavi taj posao.

Raspon rada

Ako radi izvan slijedećih uvjeta, mogu se aktivirati sigurnosne naprave, stavljajući klima uređaj van pogona ili može doći do mučenja unutarnje jedinice.

Raspona podešavanja temperature na daljinskom upravljaču je 16°C~32°C.

	°C			
RS50-60 RKS25-35-50-60 RXS25-35-50-60	°C DB °C WB	21~32 14~23	≤80%	-10~46
3MKS50 4MKS58-75-90 3MXS52 4MXS68-80	°C DB °C WB	21~32 14~23	≤80%	-10~46

	°C		°C	
RXS25-35	°C DB	10~30	°C DB °C WB	-10~24 -15~20
RXS50-60	°C DB	10~30	°C DB °C WB	-14~24 -15~18
3MXS52 4MXS68-80	°C DB	10~30	°C DB °C WB	-10~21 -15~15,5

(DB=temperatura suhog termometra, WB=temperatura vlažnog

termometra, ❄=hlađenje, ☀=grijanje, 🏠=unutarnja, 🏠=vanjska,
🌡°C=temperatura, 💧=vlaga)

Mjesto postavljanja



- Nikad ne stavljajte ispod unutarnje jedinice ništa što se ne smije smočiti. Uređaj se može znojiti kada je vlaga veća od 80% ili kada je izlazni otvor izljeva začepljen.
- Nikada ne stavljajte drugu grijaću opremu izravno ispod unutarnje jedinice. Podložna je izobličavanju zbog vrućine.
- Ne postavljajte TV, radio, stereo, itd. na 1 metar od unutarnje jedinice i daljinskog upravljača. To može izazvati smetnje u slici i tonu.

Naziv i funkcija svakog prekidača i prikaz na daljinskom upravljaču



Pogledajte u priručnik za rad isporučen uz daljinski upravljač.

Postupak rada



- Ako se odabere funkcija koja nije dostupna, pojavit će se poruka NOT AVAILABLE.
- Način rada se razlikuje kod uređaja sa toplinskom pumpom i onih samo za hlađenje. Za podatke o Vašem sustavu obratite se Vašem Daikin dobavljaču.
- Da biste zaštitili uređaj uključite sklopku glavnog napajanja 6 sati prije puštanja u rad.
- Ako se glavno napajanje isključi i tada ponovo uključiti rad će se ponovo pokrenuti automatski.

NAPOMENA Namjestite temperaturu unutar raspona navedenog u "Raspon rada" na stranici 1.

Mjere opreza za grupno upravljanje sustava sa dva daljinska upravljača

Taj sustav omogućava još dva sustava upravljanja osim pojedinačnog (jedan daljinski upravljač upravlja jednom jedinicom). Provjerite slijedeće ako je vaša jedinica slijedećeg tipa sustava upravljanja.

- Sustav grupnog upravljanja
Jedan daljinski upravljač upravlja do 16 unutarnjih jedinica. Sve unutarnje jedinice moraju biti jednako podešene.
- Sustav upravljanja s dva daljinska upravljača
Dva daljinska upravljača upravlja 1 unutarnjom jedinicom (u slučaju sustava grupnog upravljanja, jednom grupom unutarnjih jedinica). Jedinica radi samostalno.

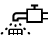
NAPOMENA Obratite se Vašem Daikin dobavljaču u slučaju promjene kombinacije ili podešavanja grupnog upravljanja i sustava sa dva daljinska upravljača.



Pogledajte u priručnik za rad isporučen uz daljinski upravljač.

Optimalni rad

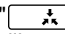
Obratite pažnju na slijedeće kako biste osigurali da sustav pravilno radi.

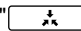
- Pravilno podesite izlazni otvor za zrak da izbjegnute strujanje zraka u prostoriji na ljude.
- Za udoban okoliš pravilno podesite temperaturu prostorije. Izbjegavajte pretjerano grijanje ili hlađenje.
- Spriječite da izravno sunčevo svjetlo ulazi u prostoriju tokom hlađenja, zavjesama ili žaluzinama.
- Držite vrata i prozore zatvorene. Ako vrata i prozori ostanu otvoreni, zrak će strujati van i smanjivati učinak grijanja i hlađenja.
- Nikada ne stavljajte predmete blizu izlaznog ili ulaznog otvora za zrak na jedinici. To može oslabiti učinak ili izazvati prekid rada.
- Isključite glavno napajanje prekidačem kada uređaj ne koristite u dužim vremenskim razdobljima. Struja se troši dok god je sklopka uključena. Isključite glavno napajanje sklopkom kako biste štedili energiju. Uključite glavno napajanje 6 sati prije pokretanja uređaja kako biste osigurali ujednačen rad. (Pogledajte u "Održavanje" na stranici 4.)
- Kada se na zaslonu prikaže "  " (VRIJEME ZA ČIŠĆENJE FILTRA ZA ZRAK), neka stručna osoba očisti filter. (Pogledajte u "Održavanje" na stranici 4.)

Nije kvar na klima uređaju

Slijedeći simptomi na znače da je klima uređaj u kvaru.

Sustav ne radi

- Sustav ne počinje ponovo raditi odmah nakon pritiska na tipku ON/OFF.
Ako lampica OPERATION gori, sustav je u normalnom stanju za rad.
Ne počinje raditi odmah jer jedna od zaštitnih naprava sprječava preopterećenje uređaja.
Sustav će se automatski pokrenuti nakon 3 minute.
- Sustav ne počinje ponovo raditi odmah nakon što se tipka TEMPERATURE SETTING vrati poslije tiskanja u početni položaj.
Ne počinje raditi odmah jer jedna od zaštitnih naprava sprječava preopterećenje uređaja.
Sustav će se automatski pokrenuti nakon 3 minute.
- Sustav ne radi kada zaslon pokazuje "  " (IKONA VANJSKOG UPRAVLJANJA) i bljeska nekoliko sekundi nakon pritiskanja tipke za rad.
To je zbog toga što sustavom upravlja ili ga onemogućava drugi upravljač, višeg prioriteta.
Kada zaslon bljeska, to znači da se sustavom ne može upravljati s ove unutarnje jedinice.
- Sustav ne počinje ponovo raditi odmah nakon uključivanja napajanja.
Počekajte minutu dok mikro računalo ne bude spremno za rad.

- Vanjska jedinica je stala. To je zbog toga što je sobna temperatura dosegla podešenu temperaturu. Uređaj prelazi na ventilatorski rad. "  " (IKONA VANJSKOG UPRAVLJANJA) je prikazani na daljinskom upravljaču a stvarni način rada je drugačiji od podešenog na daljinskom upravljaču. Kod multi split modela, mikroročunalo izvodi slijedeći nadzor ovisno o načinu rada vanjske jedinice.

- Prije nego pokrenete rad uređaja, druga(e) vanjska(e) jedinica(e) već radi(e). Kada se način rada te jedinice razlikuje od onog koji ste izabrali, unutarnja jedinica u vašoj prostoriji može se staviti u stanje čekanja. (Ventilator: Stop, Vodoravna lamela: Vodoravni položaj)

Vaša prostorija	Način rada			
	Druga prostorija(e)			
	Hlađenje	Suho	Samo ventilator	Grijanje
Hlađenje	O	O	O	W
Suho	O	O	O	W
Samo ventilator	O	O	O	W
Grijanje	W	W	W	O

O: vaš uređaj može raditi
W: vaš uređaj je u modu čekanja

- Kada se je ukupni kapacitet hlađenja svih unutarnjih jedinica koje rade ispod granice kapaciteta vanjske jedinice, unutarnja jedinica će biti stavljenai u stanje čekanja. (Ventilator i vodoravna lamela: Jednako kao podešavanje : (samo model samo hlađenje))
- Nakon rada u načinu hlađenja jedinice u vašoj prostoriji, kada vanjska jedinica(e) prestane raditi, uređaj u vašoj prostoriji može raditi na slijedeće načine: Ventilator: L jezičac, Vodoravna lamela: Vodoravni položaj.
- Brzina ventilatora je drugačija od podešavanja. Pritisak na tipku za podešavanje brzine ventilatora ne mijenja brzinu ventilatora. Kada temperatura u prostoriji dostigne podešenu temperaturu u načinu rada grijanja, vanjska jedinica prekida kapacitiranje a unutarnja jedinica radi samo u modu ventilatora (L jezičac). U slučaju multi splita, unutarnja jedinica naizmjenično rasi za sa zaustavljenim ventilatorom i samo s ventilatorom (L jezičac). Time se spriječava puhanje hladnog zraka izravno na bilo koga u prostoriji.

Smjer puhanja zraka nije određen

- Stvarni smjer puhanja zraka nije onakav kako je prikazano na daljinskom upravljaču.
- Automatsko podešavanje njihovih ne radi. Pogledajte u priručnik za daljinski upravljač.

Iz uređaja izlazi bijela maglica

- Kada je vlažnost velika u toku načina rada hlađenja (na masnim i prašnim mjestima). Ako je unutrašnjost unutarnje jedinice izuzetno prljava, distribucija temperature u prostoriji postaje neujednačena. Preporučuje se čišćenje unutrašnjosti unutarnje jedinice. Obratite se svom Daikin dobavljaču za pojedinosti o čišćenju jedinice. Taj postupak zahtjeva stručnu osobu.
- Kada se sustav prebacuje u HEATING OPERATION (grijanje), nakon DEFROST OPERATION (odmrzavanje). Vlaga koju proizvodi DEFROST postaje para i izlazi.

Buka klima uređaja

- Čuje se zvonki zvuk nakon pokretanja uređaja. To je zvuk uzrokovan radom regulatora temperature. Utišat će se nakon jedne minute.
- Čuje se stalni tihi "šišteći" zvuk kada je sustav u COOLING (hlađenje) ili DEFROST (odmrzavanje) načinu rada. To je zvuk rashladnog sredstva koje teče kroz unutarnju i vanjsku jedinicu.
- "Šišteći" zvuk koji se čuje na početku ili odmah nakon prestanka rada ili koji se čuje na početku ili odmah nakon prestanka DEFROST načina rada. To je buka koju proizvodi tok rashladnog sredstva zaustavljanjem i mijenjanjem toka.
- Čuje se stalni tihi "zviždeći" zvuk kada je sustav u COOLING (hlađenje) načinu rada. ili po prestanku rada. Čuje se buka kada radi izljevna pumpa.
- Čuje se stalni tihi "cvileći" zvuk kada sustav radi. ili po prestanku rada. Tu buku proizvodi širenje i stezanje plastičnih dijelova uzrokovano promjenama temperature.

Prašina u jedinicama

- Iz jedinica može izlaziti prašina odmah na početku rada nakon dužeg mirovanja. Prašina nakupljena u jedinici se ispuhuje.

Uređaj ispušta neugodne mirise

- Uređaj apsorbira mirise iz prostorija, namještaja, cigareta, itd. i zatim ih izbacuje.

Na zaslonu daljinskog upravljača se prikazuje "88"

- To se događa odmah nakon što se uključi glavno napajanje sklopkom. Pokazuje da daljinski upravljač normalno radi. Nastavlja pripremeno.

Uklanjanje kvarova

Ako nastane jedan od slijedećih kvarova, poduzmite donje mjere i obratite se Vašem Daikin dobavljaču.

Sustav mora popravljati stručna osoba.

- Ako se sigurnosna naprava kao osigurač, ili prekidač propuštanja uzemljenja često aktiviraju, ili ako ON/OFF sklopka ne radi pravilno.
Mjere: Isključite glavno napajanje sklopkom.
- Ako voda curi iz jedinice.
Mjere: Rad odmah prekinite.
- Ako je na zaslonu "👁️" (INSPECTION), "UNIT No.", a OPERATION lampica bljeska i pojavljuje se "MALFUNCTION CODE".
Mjere: Javite svom Daikin dobavljaču i obavijestite ga o zaslonu.

Ako sustav ne radi pravilno, osim u gornjem slučaju, i nije vidljiv niti jedan od gornjih kvarova, pregledajte sustav po slijedećem postupku.

Ako sustav uopće ne radi.

- Provjerite da li je nestalo struje.
Čekajte da struja dođe. Ako do nestanka struje dođe za vrijeme rada, sustav se automatski ponovo pokreće čim struja dođe.
- Provjerite da li je pregorio osigurač ili je prekidač otpušten.
Promijenite osigurač ili podesite prekidač.

Ako sustav prestane raditi po dovršetku rad.

- Provjerite da li su dovod i odvod zraka unutarnje ili vanjske jedinice slobodni od prepreka.
Uklonite prepreke i načinite mjesta za zračenje.
- Provjerite da li je filter za zrak začepljen.
Pozovite stručnog servisera da očisti filter za zrak.

Sustav radi ali ne hladi ili ne grije dovoljno.

- Ako su dovod i odvod zraka unutarnje ili vanjske jedinice blokirani preprekama.
Uklonite prepreke i načinite mjesta za zračenje.
- Ako je filter za zrak začepljen.
Pozovite stručnog servisera da očisti filter za zrak.
- Ako podešavanje temperature nije u redu. Pogledajte u priručnik za daljinski upravljač.
- Ako je tipka FAN SPEED CONTROL postavljena na LOW SPEED. Pogledajte u priručnik za daljinski upravljač.
- Ako kut strujanja zraka nije u redu. Pogledajte u priručnik za daljinski upravljač.
- Da li su vrata i prozori otvoreni. Zatvorite vrata i prozore i spriječite ulazak vjetrova.
- Ako sunce ulazi izravno u prostoriju. (kod hlađenja)
Upotrijebite zavjese ili žaluzine.
- Kada ima previše ljudi u prostoriji. Ako se soba zagrijava, učinak hlađenja opada.
- Ako je izvor topline u prostoriji pretjeran. (kod hlađenja)
Ako se soba zagrijava, učinak hlađenja opada.

Održavanje

VAŽNO

- SAMO STRUČNI SERVISER SMIJE OBAVITI ODRŽAVANJE.
- PRIJE PRISTUPA PRIKLJUČNIM UREĐAJIMA, TREBA PREKINUTI SVE STRUJNE KRUGOVE.
- ZA ČIŠĆENJE FILTERA I VANJSKIH PLOČA NEMOJTE UPOTREBLJAVATI VODU ILI ZRAK IZNAD 50°C.
- KADA ČISTITE IZMJENJIVAČ TOPLINE SVAKAKO UKLONITE RAZVODNU KUTIJU, MOTOR VENTILATORA I PUMPU ZA KONDENZAT. VODA ILI DETERĐENT MOGU OŠTETITI IZOLACIJU ILI ELEKTRIČNE KOMPONENTE I IZAZVATI PREGORIJEVANJE TIH KOMPONENTI.

Vidi sliku 2.

- 1 Unutarnja jedinica
- 2 Ispust zraka
- 3 Ulazni otvor za zrak
- 4 Daljinski upravljač
- 5 Spoj električne žice
- 6 Cjevovod za rashladno sredstvo
- 7 Cijev za kondenzat
- 8 Vanjska jedinica
- 9 Uzemljenje
Uzemljite vanjsku jedinicu za sprječavanje strujnog udara.

Kako očistiti filter za zrak

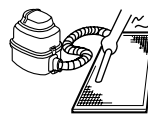
Očistite filtre za zrak kada se na zaslonu pokaže "👁️" (VRIJEME ZA ČIŠĆENJE FILTERA ZA ZRAK).

Povećajte učestalost čišćenja ako je jedinica postavljena u prostoriji sa izrazito zagađenim zrakom.

(Najbolje je čistiti filter svakih pola godine).

Ako se prljavština ne može očistiti, zamijenite filter. (Zamjenski filter za zrak je opcija.)

1. Otvorite usisnu rešetku
Pritisnite oba gumba istovremeno i pažljivo podignite rešetku. (Isti je postupak za zatvaranje) (Vidi sliku 3)
2. Skinite filtre za zrak
Povucite kuku s filtra dijagonalno dolje i skinite filter. (Vidi sliku 4)
3. Očistite filtre za zrak
Operite filtre za zrak vodom, ili ih očistite usisivačem prašine.
Ako je filter jako prljav, upotrijebite meku četku ili neutralni deterđent.



Ocijedite vodu i posušite u sjeni.

4. Pričvrstite filtre za zrak
Postavite filter za zrak na usisnu rešetku tako da ga objesite na izbočeni dio usisne rešetke.
Pritisnite filter za zrak prema izbočinama na dnu rešetke i postavite ga na mjesto. (Vidi sliku 5)
5. Zatvorite rešetku ulaznog otvora za zrak
Pogledajte na slike 1.
6. Nakon uključivanja napajanja, pritisnite tipku FILTER SIGN RESET "TIME TO CLEAN AIR FILTER" nestaje sa zaslona
(Pogledajte u priručnik za postavljanje za vanjsku jedinicu.)

NAPOMENA Ne uklanjajte filter za zrak osim kod čišćenja. Nepotrebno rukovanje može oštetiti filter.



DAIKIN EUROPE NV

Zandvoordestraat 300, B-8400 Oostende, Belgium

4PWHR18600-6