

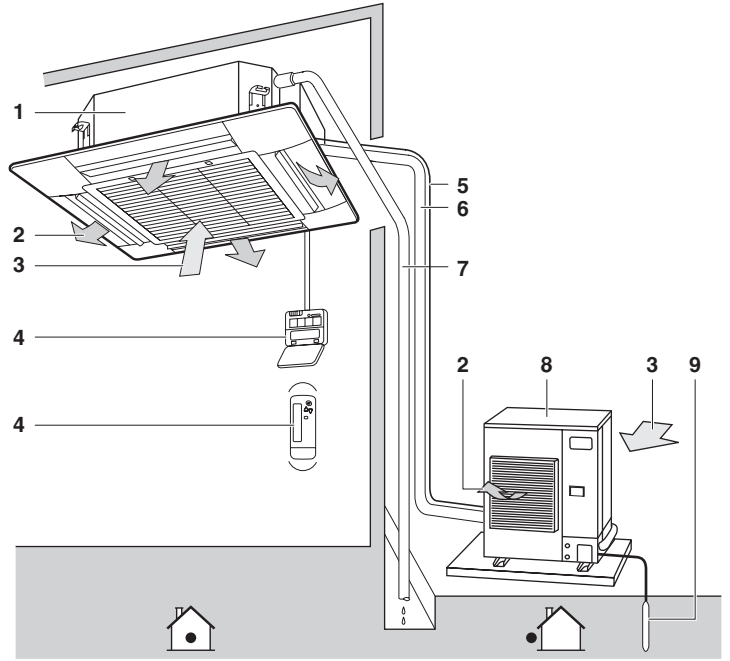
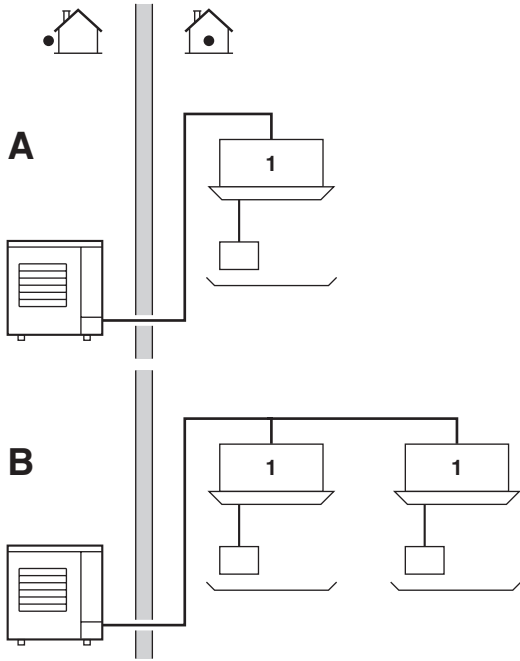
DAIKIN



Εγχειρίδιο λειτουργίας

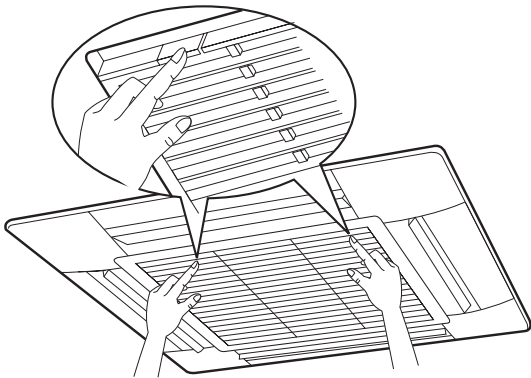
Κλιματιστικά Split

FFQ25B9V1B
FFQ35B9V1B
FFQ50B9V1B
FFQ60B9V1B

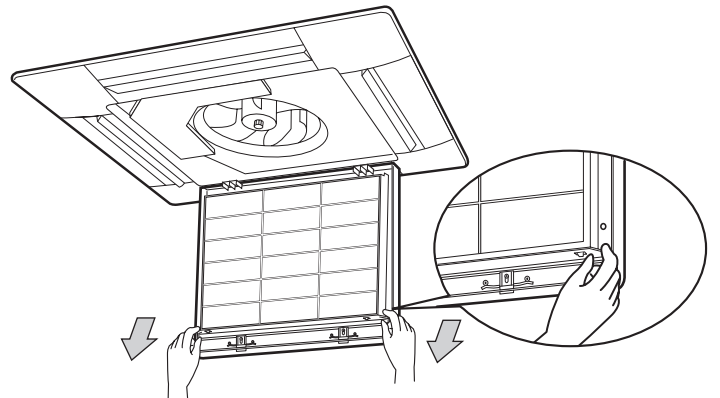


1

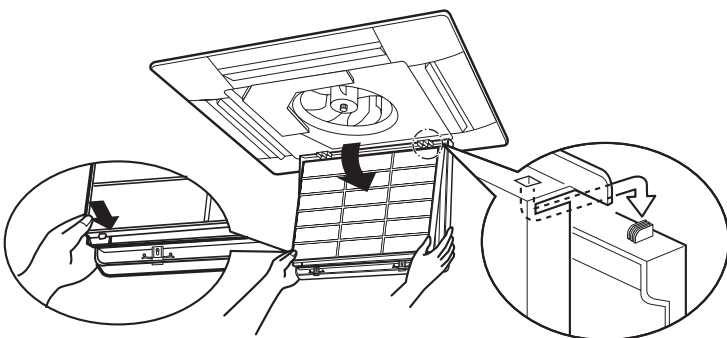
2



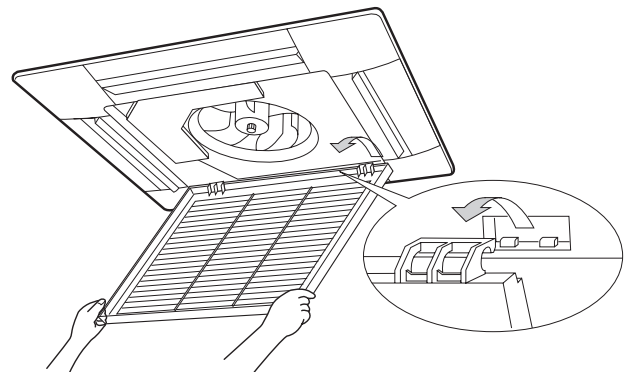
3



4



5



6

Περιεχόμενα

Σελίδα

Τι πρέπει να κάνετε πριν από τη λειτουργία.....	1
Σημαντικές πληροφορίες που αφορούν το ψυκτικό υγρό που χρησιμοποιείται.....	1
Σημειώσεις ασφαλείας.....	1
Ονομασίες και λειτουργίες εξαρτημάτων.....	2
Περιοχή λειτουργίας.....	2
Θέση εγκατάστασης.....	2
Ονομασία και λειτουργία κάθε διακόπτη και ένδειξης στο τηλεχειριστήριο.....	2
Διαδικασία Λειτουργίας.....	2
Αριστη λειτουργία.....	3
Δεν είναι βλάβη της συσκευής κλιματισμού.....	3
Εντοπισμός βλαβών.....	4
Συντήρηση.....	5

Οι πρωτότυπες οδηγίες έχουν συνταχθεί στα Αγγλικά. Όλες οι άλλες γλώσσες είναι μεταφράσεις των πρωτότυπων οδηγιών.



Σας ευχαριστούμε που αγοράσατε αυτή τη συσκευή κλιματισμού της Daikin. Διαβάστε προσεκτικά αυτό το εγχειρίδιο λειτουργίας πριν χρησιμοποιήσετε τη συσκευή κλιματισμού. Θα σας εξηγήσει πως να χρησιμοποιείτε τη μονάδα σωστά και θα σας βοηθήσει αν παρουσιαστεί κάποιο πρόβλημα. Αφού διαβάσετε το εγχειρίδιο, φυλάξτε το για να το συμβουλευέστε στο μέλλον.

Τι πρέπει να κάνετε πριν από τη λειτουργία

(Δείτε την εικόνα 1)

Αυτό το εγχειρίδιο λειτουργίας αφορά τα ακόλουθα συστήματα με βασικό σύστημα ελέγχου. Πριν αρχίσετε την λειτουργία, απευθυνθείτε στον αντιπρόσωπο της Daikin για τη λειτουργία που αντιστοιχεί στο σύστημά σας.

ΣΗΜΕΙΩΣΗ



Οι μονάδες αυτές διαθέτουν δυνατότητα τηλεχειρισμού. Για περισσότερες πληροφορίες, συμβουλευτείτε το εγχειρίδιο που συνοδεύει το τηλεχειριστήριο.

Αν η εγκατάστασή σας έχει σύστημα ελέγχου διαμορφωμένο για τις δικές σας ανάγκες, ρωτήστε τον αντιπρόσωπο της Daikin για τη λειτουργία που αντιστοιχεί στο σύστημά σας.

- A** Σύστημα ζεύγους
- B** Πολλαπλό σύστημα
- 1** Μονάδα με τηλεχειριστήριο

- Τύπος με αντλία θερμότητας
Αυτό το σύστημα προσφέρει λειτουργίες ψύξης, θέρμανσης, αυτόματης λειτουργίας και λειτουργίας ανεμιστήρα.
- Τύπος κανονικής ψύξης
Αυτό το σύστημα προσφέρει λειτουργίες ψύξης και ανεμιστήρα.

Σημαντικές πληροφορίες που αφορούν το ψυκτικό υγρό που χρησιμοποιείται

Το συγκεκριμένο προϊόν περιέχει φθοριούχα αέρια θερμοκηπίου που καλύπτονται από το πρωτόκολλο του Κιότο.

Τύπος ψυκτικού υγρού: R410A
GWP⁽¹⁾: 1975

⁽¹⁾ GWP = δυναμικό θέρμανσης του πλανήτη

Ενδέχεται να απαιτούνται περιοδικοί έλεγχοι για διαρροές ψυκτικού υγρού σύμφωνα με Ευρωπαϊκή ή τοπική νομοθεσία. Επικοινωνήστε με τον τοπικό διανομέα για περισσότερες πληροφορίες.

Σημειώσεις ασφαλείας



- Ποτέ μην αφήνετε να βραχούν η εσωτερική μονάδα και το τηλεχειριστήριο. Μπορεί να προκαλέσει ηλεκτροπληξία ή πυρκαγιά.
- Ποτέ μην χρησιμοποιείτε εύφλεκτα σπρέυ όπως σπρέυ μαλλιών, βερνίκι ή μπογιά κοντά στη μονάδα. Μπορεί να προκαλέσουν πυρκαγιά.
- Ποτέ μην αντικαθιστάτε μία ηλεκτρική ασφάλεια με μία άλλη διαφορετικής τιμής έντασης ή άλλα καλώδια όταν καεί η ασφάλεια. Η χρήση σύρματος ή σύρματος από χαλκό μπορεί να προκαλέσει βλάβη στη μονάδα ή πυρκαγιά.
- Η συσκευή δεν προορίζεται για χρήση από παιδιά και άτομα με μειωμένες σωματικές, αισθητηριακές ή πνευματικές ικανότητες, ή από άτομα χωρίς εμπειρία και γνώσεις, εκτός εάν τη χειρίζονται σύμφωνα με τις οδηγίες ή υπό την επίβλεψη κάποιου ατόμου υπεύθυνου για την ασφάλειά τους.
Μην αφήνετε τα παιδιά χωρίς επιτήρηση, προκειμένου να εξασφαλίσετε ότι δεν παίζουν με τη συσκευή.
- Μην αγγίζετε ποτέ την έξοδο αέρα ή τα οριζόντια πτερύγια όταν το περιστρεφόμενο πτερύγιο βρίσκεται σε λειτουργία. Μπορεί να παγιδευτούν τα δάχτυλα ή να πάθει βλάβη η συσκευή.
- Ποτέ μην τοποθετείτε οποιοδήποτε αντικείμενο, όπως ξυλαράκια, μέσα στην είσοδο και την έξοδο του αέρα. Είναι επικίνδυνο αν ακουμπήσει κάποιο αντικείμενο τον ανεμιστήρα όταν περιστρέφεται με υψηλή ταχύτητα.
- Ποτέ μην αφαιρείτε το προστατευτικό κάλυμμα του ανεμιστήρα της εξωτερικής μονάδας. Είναι πολύ επικίνδυνο να περιστρέφεται ο ανεμιστήρας με υψηλή ταχύτητα χωρίς το προστατευτικό κάλυμμα.
- Ποτέ μην επιθεωρείτε ή κάνετε σέρβις στη μονάδα μόνος σας. Ζητήστε από το ειδικευμένο προσωπικό του σέρβις να πραγματοποιήσει αυτή την εργασία.

Όνομασίες και λειτουργίες εξαρτημάτων





(Δείτε την εικόνα 2)




- 1 Εσωτερική μονάδα
- 2 Εκκένωση αέρα
- 3 Είσοδος αέρα
- 4 Τηλεχειριστήριο
- 5 Σύνδεση ηλεκτρικού καλωδίου
- 6 Σωλήνωση ψυκτικού
- 7 Σωλήνας εκροής
- 8 Εξωτερική μονάδα
- 9 Καλώδιο γείωσης
Συνδέστε την καλωδίωση για τη γείωση της εξωτερικής μονάδας και την αποφυγή ηλεκτροπληξίας.

Περιοχή λειτουργίας

Αν η λειτουργία ξεπερνά τις ακόλουθες συνθήκες, μπορεί να τεθούν σε λειτουργία διατάξεις ασφαλείας θέτοντας τη συσκευή κλιματισμού εκτός λειτουργίας, ή μπορεί να στάζει νερό από την εσωτερική μονάδα.

Τα όρια ρύθμισης θερμοκρασίας στο τηλεχειριστήριο είναι 16°C~32°C.

				
	°C			
RS50-60 RKS25-35-50-60 RXS25-35-50-60	°C DB °C WB	21~32 14~23	≤80%	-10~46
3MKS50 4MKS58-75-90 3MXS52 4MXS68-80	°C DB °C WB	21~32 14~23	≤80%	-10~46
RZQ(G)71-100-125-140	°C DB °C WB	18~35 12~28	≤80%	-15~50
RZQS(G)71-100-125-140	°C DB °C WB	18~35 14~28	≤80%	-5~46

				
	°C		°C	
RXS25-35	°C DB	10~30	°C DB °C WB	-10~24 -15~20
RXS50-60	°C DB	10~30	°C DB °C WB	-14~24 -15~18
3MXS52 4MXS68-80	°C DB	10~30	°C DB °C WB	-10~21 -15~15,5
RZQ(G)71-100-125-140	°C DB	10~27	°C DB °C WB	-13~21 -20~15,5
RZQS(G)71-100-125-140	°C DB	10~27	°C DB °C WB	-9~21 -10~15,5

(DB=θερμοκρασία ξηρού θερμομέτρου, WB=θερμοκρασία

υγρού θερμομέτρου, ❄=ψύξη, ☀=θέρμανση, 🏠=εσωτερική, 🏠=εξωτερική, °C=θερμοκρασία, 💧=υγρασία)

Θέση εγκατάστασης



- Ποτέ μην τοποθετείτε κάτω από την εσωτερική μονάδα κάτι που δεν πρέπει να βραχεί. Μπορεί να στάζει νερό όταν η υγρασία του αέρα είναι πάνω από 80% ή όταν βουλώσει η έξοδος αποστράγγισης.
- Ποτέ μην τοποθετείτε άλλα θερμαντικά μέσα κάτω από την εσωτερική μονάδα. Μπορεί να προκαλέσει παραμόρφωση λόγω της θερμότητας.
- Τοποθετείτε την τηλεόραση, το ραδιόφωνο, το στερεοφωνικό, κλπ. σε απόσταση τουλάχιστο 1 μέτρο από την εσωτερική μονάδα και το τηλεχειριστήριο. Μπορεί να προκαλέσει παράσιτα στην εικόνα ή τον ήχο.

- Μην τοποθετείτε αντικείμενα κοντά στην εξωτερική μονάδα και μην επιτρέψετε να συσσωρευτούν φύλλα ή άλλα παρεμφερή αντικείμενα γύρω από τη μονάδα. Τα φύλλα αποτελούν ζεστό καταφύγιο για τα μικρά ζώα, τα οποία μπορούν να εισέλθουν στη μονάδα. Εάν μπουν ζώα στη μονάδα και έρθουν σε επαφή με ηλεκτροφόρα τμήματα, μπορούν να προκαλέσουν βλάβες, καπνό ή φωτιά.

Όνομασία και λειτουργία κάθε διακόπτη και ένδειξης στο τηλεχειριστήριο



Συμβουλευτείτε το εγχειρίδιο λειτουργίας που παρέχεται μαζί με το τηλεχειριστήριο.

Διαδικασία λειτουργίας



- Εάν επιλεγεί μία λειτουργία η οποία δεν είναι διαθέσιμη, θα εμφανιστεί το μήνυμα NOT AVAILABLE.
- Η διαδικασία λειτουργίας διαφέρει στον τύπο με αντλία θερμότητας και στον τύπο κανονικής ψύξης. Απευθυνθείτε στον αντιπρόσωπο της Daikin για να επιβεβαιώσετε τον τύπο του συστήματός σας.
- Για να προστατέψετε τη μονάδα, ανοίξτε τον διακόπτη παροχής ρεύματος 6 ώρες πριν από την λειτουργία.
- Αν η παροχή ρεύματος διακοπεί κατά τη διάρκεια της λειτουργίας, η λειτουργία θα επανεκκινήσει αυτόματα όταν επανέλθει η ηλεκτρική παροχή.

ΣΗΜΕΙΩΣΗ



Ρυθμίστε την θερμοκρασία μέσα στην περιοχή που σημειώνεται στο κεφάλαιο "Περιοχή λειτουργίας" στη σελίδα 2.

Προφυλάξεις για σύστημα ομαδικού ελέγχου ή το σύστημα ελέγχου με δύο τηλεχειριστήρια


Αυτό το σύστημα προσφέρει άλλα δύο συστήματα ελέγχου εκτός από το σύστημα ατομικού ελέγχου (ένα τηλεχειριστήριο ελέγχει μία εσωτερική μονάδα). Βεβαιωθείτε για τα ακόλουθα αν η μονάδα σας έχει τον ακόλουθο τύπο συστήματος ελέγχου.

- Σύστημα ομαδικού ελέγχου
Ένα τηλεχειριστήριο ελέγχει μέχρι 16 εσωτερικές μονάδες. Όλες οι εσωτερικές μονάδες έχουν την ίδια ρύθμιση.
- Σύστημα ελέγχου με δύο τηλεχειριστήρια
Δύο τηλεχειριστήρια ελέγχουν μία εσωτερική μονάδα (Σε περίπτωση συστήματος ομαδικού ελέγχου, μία ομάδα εσωτερικών μονάδων). Η μονάδα βρίσκεται σε ατομική λειτουργία.

ΣΗΜΕΙΩΣΗ Απευθυνθείτε στον αντιπρόσωπο της Daikin σε περίπτωση αλλαγής του συνδυασμού ή της ρύθμισης ομαδικού ελέγχου και του συστήματος ελέγχου με δύο τηλεχειριστήρια.

Αριστη λειτουργία

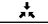

Τηρείτε τις παρακάτω προφυλάξεις για να βεβαιωθείτε ότι το σύστημα λειτουργεί σωστά.

- Ρυθμίστε την έξοδο του αέρα σωστά και αποφύγετε να κατευθύνεται ο αέρας πάνω σε άτομα του δωματίου.
- Ρυθμίστε τη θερμοκρασία δωματίου σωστά για άνετο περιβάλλον. Αποφύγετε την υπερβολική θέρμανση ή ψύξη.
- Εμποδίστε τον ήλιο να μπαίνει σε ένα δωμάτιο κατά τη διάρκεια της λειτουργίας ψύξης κλείνοντας τις κουρτίνες ή τα στόρια.
- Κρατάτε τις πόρτες και τα παράθυρα κλειστά. Αν οι πόρτες και τα παράθυρα παραμένουν ανοικτά, ο αέρας του δωματίου φεύγει έξω και μειώνεται το αποτέλεσμα ψύξης ή θέρμανσης.
- Ποτέ μην τοποθετείτε αντικείμενα κοντά στην είσοδο και έξοδο αέρα της μονάδας. Μπορεί να μειωθεί η απόδοση ή να σταματήσει η λειτουργία.
- Κλείστε το διακόπτη παροχής ρεύματος όταν δεν το χρησιμοποιείτε για μεγάλα χρονικά διαστήματα. Αν ο διακόπτης παραμένει ανοικτός, καταναλώνει ηλεκτρισμό. Κλείστε τον διακόπτη παροχής ρεύματος για να εξοικονομήσετε ενέργεια. Όταν επαναλειτουργήσετε, ανοίξτε τον διακόπτη παροχής ρεύματος 6 ώρες πριν από τη λειτουργία για να εξασφαλίσετε ομαλή λειτουργία. (Συμβουλευτείτε το κεφάλαιο "Συντήρηση" στη σελίδα 5)
- Όταν εμφανίζεται η ένδειξη "  " (ΩΡΑ ΓΙΑ ΚΑΘΑΡΙΣΜΟ ΤΟΥ ΦΙΛΤΡΟΥ ΑΕΡΑ), ζητήστε από ένας ειδικευμένο τεχνικό του σέρβις να καθαρίσει τα φίλτρα. (Συμβουλευτείτε το κεφάλαιο "Συντήρηση" στη σελίδα 5.)

Δεν είναι βλάβη της συσκευής κλιματισμού

Τα παρακάτω συμπτώματα δεν φανερώνουν βλάβη της συσκευής κλιματισμού.

Το σύστημα δεν λειτουργεί

- Το σύστημα δεν επανεκκινεί αμέσως αφού πιέσετε το πλήκτρο ΕΝΤΟΣ/ΕΚΤΟΣ.
Αν ανάψει η λυχνία ΛΕΙΤΟΥΡΓΙΑΣ, το σύστημα βρίσκεται σε κανονική κατάσταση λειτουργίας.
Δεν επανεκκινεί αμέσως επειδή τίθεται σε λειτουργία για διάταξη ασφαλείας που εμποδίζει την υπερφόρτωση του συστήματος. Μετά από τρία λεπτά, το σύστημα θα τεθεί αυτόματα σε λειτουργία.
- Το σύστημα δεν επανεκκινεί αμέσως όταν το πλήκτρο ΡΥΘΜΙΣΗΣ ΘΕΡΜΟΚΡΑΣΙΑΣ επανέλθει στην προηγούμενη θέση αφού πιέσετε το πλήκτρο.
Δεν επανεκκινεί αμέσως επειδή τίθεται σε λειτουργία για διάταξη ασφαλείας που εμποδίζει την υπερφόρτωση του συστήματος. Μετά από 3 λεπτά, το σύστημα θα τεθεί αυτόματα σε λειτουργία.
- Η λειτουργία του συστήματος δεν ξεκινά όταν στην οθόνη εμφανίζεται η ένδειξη "  " (ΕΙΚΟΝΙΔΙΟ ΕΞΩΤΕΡΙΚΟΥ ΕΛΕΓΧΟΥ) και αναβοσβήνει για μερικά δευτερόλεπτα αφού πιέσετε οποιοδήποτε πλήκτρο λειτουργίας.
Αυτό συμβαίνει γιατί το σύστημα ελέγχεται ή έχει απενεργοποιηθεί από άλλο χειριστήριο με υψηλότερη προτεραιότητα.
Όταν η ένδειξη αναβοσβήνει, αυτό σημαίνει ότι το σύστημα δεν μπορεί να ελεγχθεί από την συγκεκριμένη εσωτερική μονάδα.
- Το σύστημα δεν ξεκινά αμέσως όταν συνδεθεί το ηλεκτρικό ρεύμα.
Περμένετε ένα λεπτό μέχρις ότου ο μικροϋπολογιστής προετοιμαστεί για λειτουργία.
- Η εξωτερική μονάδα έχει σταματήσει.
Αυτό συνέβη επειδή η θερμοκρασία του χώρου έφτασε στο καθορισμένο επίπεδο. Η μονάδα περνά σε λειτουργία αερισμού.
"  " (ΕΙΚΟΝΙΔΙΟ ΕΞΩΤΕΡΙΚΟΥ ΕΛΕΓΧΟΥ) εμφανίζεται στο τηλεχειριστήριο και η πραγματική λειτουργία είναι διαφορετική από τη ρύθμιση του τηλεχειριστηρίου.
Για μοντέλα με πολλαπλές μονάδες, ο μικροϋπολογιστής εκτελεί τον παρακάτω έλεγχο ανάλογα με την κατάσταση λειτουργίας των άλλων εσωτερικών μονάδων.
 - Πριν ξεκινήσετε τη λειτουργία, οι άλλες εσωτερικές μονάδες θα πρέπει να λειτουργούν ήδη. Όταν η λειτουργία της μονάδας αυτής είναι διαφορετική από αυτή που έχετε επιλέξει, ενδέχεται η εσωτερική μονάδα του χώρου σας να έχει τεθεί σε κατάσταση αναμονής. (Ανεμιστήρας: Στάση, Οριζόντιο πτερύγιο: Οριζόντια θέση)

Ο χώρος σας	Τρόπος λειτουργίας			
	Ψύξη	Ξήρανση	Ανεμιστήρας μόνο	Θέρμανση
Ψύξη	Λ	Λ	Λ	Α
Ξήρανση	Λ	Λ	Λ	Α
Ανεμιστήρας μόνο	Λ	Λ	Λ	Α
Θέρμανση	Α	Α	Α	Λ

Λ: η μονάδα σας μπορεί να λειτουργήσει
Α: η μονάδα σας σε κατάσταση αναμονής

- Όταν η συνολική ψυκτική απόδοση όλων των λειτουργούντων εσωτερικών μονάδων υπερβεί το ανώτατο όριο απόδοσης της εξωτερικής μονάδας, η εσωτερική μονάδα σας θα τεθεί σε κατάσταση αναμονής. (ανεμιστήρας και οριζόντιο πτερύγιο: Σύμφωνα με τη ρύθμιση: (μόνο για το μοντέλο ψύξης μόνο))

- Αφού αποκατασταθεί η λειτουργία ψύξης στο χώρο σας, όταν αρχίσουν να λειτουργούν οι άλλες μονάδες, η μονάδα στο χώρο σας ενδέχεται να λειτουργήσει ως εξής: Ανεμιστήρας: Χαμηλή ταχύτητα, Οριζόντιο πτερύγιο: Οριζόντια θέση.

- Η ταχύτητα του ανεμιστήρα είναι διαφορετική από την υπάρχουσα ρύθμιση. Η ταχύτητα του ανεμιστήρα δε μεταβάλλεται από το πλήκτρο επιλογής ταχυτήτων του ανεμιστήρα.

Όταν σε λειτουργία θέρμανσης η θερμοκρασία του χώρου φτάσει την καθορισμένη θερμοκρασία, η παροχή από την εξωτερική μονάδα σταματά και στην εσωτερική μονάδα λειτουργεί μόνο ο ανεμιστήρας (χαμηλή ταχύτητα). Σε περίπτωση πολλαπλών εσωτερικών μονάδων, η δική σας μονάδα εναλλάσσεται μεταξύ στάσης ανεμιστήρα και λειτουργίας του σε χαμηλή ταχύτητα.

Αυτό γίνεται για να μην κατευθύνεται ο δροσερός αέρας απευθείας σε κάποιον από τους κατοίκους του χώρου.

Η κατεύθυνση του αέρα δεν είναι η καθορισμένη

- Η πραγματική κατεύθυνση του αέρα δεν είναι αυτή που εμφανίζεται στο τηλεχειριστήριο.
- Η αυτόματη παλινδρομική κίνηση δε λειτουργεί. Συμβουλευτείτε το εγχειρίδιο που συνοδεύει το τηλεχειριστήριο.

Λευκή πάχνη θγαίνει από μία μονάδα

- Όταν η υγρασία είναι υψηλή κατά τη λειτουργία ψύξης (σε μέρη με λάδια ή σκόνη).
Αν το εσωτερικό μέρος μίας εσωτερικής μονάδας είναι ιδιαίτερα μολυσμένο, η κατανομή της θερμοκρασίας μέσα στο δωμάτιο γίνεται ανομοιογενής. Πρέπει να καθαρίσετε το εσωτερικό της εσωτερικής μονάδας. Απευθυνθείτε στον αντιπρόσωπο της Daikin για λεπτομέρειες σχετικά με τον καθαρισμό της μονάδας. Η διαδικασία αυτή πρέπει να γίνει από ειδικευμένο τεχνικό του σέρβις.
- Όταν το σύστημα αλλάζει σε ΛΕΙΤΟΥΡΓΙΑ ΘΕΡΜΑΝΣΗΣ μετά από ΛΕΙΤΟΥΡΓΙΑ ΑΠΟΨΥΞΗΣ.
Υγρασία που δημιουργείται από ΑΠΟΨΥΞΗ μετατρέπεται σε ατμό και εξέρχεται.

Θόρυβος των συσκευών κλιματισμού

- Μόλις αρχίσει να δουλεύει η μονάδα ακούγεται ένας ήχος κουδουνίσματος. Ο ήχος αυτός προκαλείται από τη λειτουργία ρυθμιστή θερμοκρασίας. Θα σταματήσει μετά από ένα λεπτό.
- Ένας συνεχής χαμηλότονος ήχος ακούγεται όταν το σύστημα βρίσκεται σε ΛΕΙΤΟΥΡΓΙΑ ΨΥΞΗΣ ή ΑΠΟΨΥΞΗΣ. Αυτός είναι ο ήχος του ψυκτικού αερίου που ρέει μέσα στην εσωτερική και την εξωτερική μονάδα.
- Ένας χαμηλότονος ήχος ακούγεται στην αρχή ή αμέσως μετά τη διακοπή της λειτουργίας ή ακούγεται στην αρχή ή αμέσως μετά τη διακοπή της ΛΕΙΤΟΥΡΓΙΑΣ ΑΠΟΨΥΞΗΣ. Αυτός είναι ο θόρυβος του ψυκτικού που προκαλείται από τη διακοπή και την αλλαγή ροής.
- Ένας συνεχής χαμηλότονος ήχος, "Σα", ακούγεται όταν το σύστημα βρίσκεται σε ΛΕΙΤΟΥΡΓΙΑ ΨΥΞΗΣ ή έχει σταματήσει.
Ο θόρυβος ακούγεται όταν η αντλία αποστράγγισης βρίσκεται σε λειτουργία.
- Ένας ήχος σαν τρίξιμο "Πισι-πισι" ακούγεται όταν το σύστημα βρίσκεται σε λειτουργία ή αφού σταματήσει να λειτουργεί.
Η διαστολή και συστολή των πλαστικών εξαρτημάτων που προκαλείται από την αλλαγή της θερμοκρασίας δημιουργεί αυτό τον θόρυβο.

Σκόνη από τις μονάδες

- Είναι δυνατόν η μονάδα να αποβάλλει σκόνη κατά την αρχή της λειτουργίας της ύστερα από μακρά περίοδο αδράνειας. Η σκόνη που απορροφάται από τη μονάδα αποβάλλεται.

Οι μονάδες αναδύουν οσμές

- Η μονάδα απορροφά τη μυρωδιά των δωματίων, των επίπλων, των τοιγάρων κλπ. και κατόπιν τις αποβάλλει.

Στην ένδειξη υγρών κρυστάλλων του τηλεχειριστηρίου εμφανίζεται "θθ"

- Αυτό συμβαίνει αμέσως μόλις ανοίξει ο διακόπτης παροχής ρεύματος.
Αυτό φανερώνει ότι το τηλεχειριστήριο βρίσκεται σε κανονική κατάσταση λειτουργίας. Αυτό συνεχίζει για λίγο.

Εντοπισμός βλαβών

Αν προκύψει μία από τις παρακάτω βλάβες, πάρτε τα μέτρα που σημειώνονται παρακάτω και αποταθείτε στον αντιπρόσωπο της Daikin.

Η επισκευή του συστήματος θα πρέπει να γίνει από ειδικευμένο προσωπικό του σέρβις.

- Αν μία διάταξη ασφαλείας όπως μία ηλεκτρική ασφάλεια, ένας διακόπτης κυκλώματος ή ένας διακόπτης διαρροής γείωσης ενεργοποιείται συχνά, ή αν ο διακόπτης ΕΝΤΟΣ/ΕΚΤΟΣ ΛΕΙΤΟΥΡΓΙΑΣ δεν λειτουργεί σωστά.
Μέτρο: Κλείστε το διακόπτη παροχής ρεύματος.
- Αν υπάρχει διαρροή νερού από τη μονάδα.
Μέτρο: Σταματήστε τη λειτουργία.
- Αν εμφανίζεται η ένδειξη "⊗" (ΕΠΙΘΕΩΡΗΣΗ), "Αρ. ΜΟΝΑΔΑΣ", και αναβοσβήνει η λυχνία ΛΕΙΤΟΥΡΓΙΑΣ και εμφανίζεται ο "ΚΩΔΙΚΟΣ ΒΛΑΒΗΣ".
Μέτρο: Ειδοποιήστε τον αντιπρόσωπο της Daikin και πληροφορήστε τον/την για την ένδειξη.

Αν το σύστημα δε λειτουργεί σωστά πέρα από την περίπτωση που αναφέρθηκε παραπάνω, και καμιά από τις προαναφερθείσες βλάβες δεν είναι προφανής, εξετάστε το σύστημα σύμφωνα με τις ακόλουθες διαδικασίες.

Αν το σύστημα δεν λειτουργεί καθόλου.

- Ελέγξτε μήπως υπάρχει διακοπή ρεύματος.
Περιμένετε να έρθει πάλι το ρεύμα. Αν διακοπεί το ηλεκτρικό ρεύμα κατά τη διάρκεια της λειτουργίας, το σύστημα επανεκκινεί αυτόματα αμέσως μόλις επανέλθει το ρεύμα.
- Ελέγξτε μήπως έχει καεί η ασφάλεια ή μήπως έχει πέσει ο διακόπτης κυκλώματος.
Αλλάξτε την ασφάλεια ή ανεβάστε τον διακόπτη κυκλώματος.

Αν το σύστημα σταματήσει να λειτουργεί αφού έχει ολοκληρωθεί η λειτουργία.

- Ελέγξτε μήπως είναι βουλωμένη η είσοδος ή έξοδος αέρα της εξωτερικής ή εσωτερικής μονάδας.
Απομακρύνετε το εμπόδιο και φροντίστε να εξαερίζεται καλά.
- Ελέγξτε μήπως είναι βουλωμένο το φίλτρο αέρα.
Ζητήστε από ένα ειδικευμένο τεχνικό του σέρβις να καθαρίσει τα φίλτρα αέρα.

Το σύστημα λειτουργεί αλλά δεν παρέχει ικανοποιητική ψύξη ή θέρμανση.

- Αν η είσοδος ή η έξοδος του αέρα της εσωτερικής ή εξωτερικής μονάδας είναι βουλωμένη.
Απομακρύνετε το εμπόδιο και φροντίστε να εξαερίζεται καλά.
- Αν το φίλτρο αέρα είναι βουλωμένο.
Ζητήστε από ένα ειδικευμένο τεχνικό του σέρβις να καθαρίσει το φίλτρο αέρα.
- Αν η θερμοκρασία δεν έχει τη σωστή ρύθμιση. Συμβουλευτείτε το εγχειρίδιο που συνοδεύει το τηλεχειριστήριο.
- Αν το πλήκτρο ΕΛΕΓΧΟΥ ΤΑΧΥΤΗΤΑΣ ΑΝΕΜΙΣΤΗΡΑ είναι ρυθμισμένο στη ΧΑΜΗΛΗ ΤΑΧΥΤΗΤΑ. Συμβουλευτείτε το εγχειρίδιο που συνοδεύει το τηλεχειριστήριο.

- Εάν η γωνία της ροής αέρα δεν είναι σωστή. Συμβουλευτείτε το εγχειρίδιο που συνοδεύει το τηλεχειριστήριο.
- Αν είναι ανοικτές οι πόρτες ή τα παράθυρα. Κλείστε πόρτες και παράθυρα για να μη λπεί μέσα αέρας.
- Αν μπαίνει το φως του ήλιου στο δωμάτιο (κατά την ψύξη). Χρησιμοποιήστε κουρτίνες ή στόρια.
- Αν υπάρχουν πάρα πολλά άτομα στο δωμάτιο. Το ψυκτικό αποτέλεσμα μειώνεται αν η παραγωγή θερμότητας στο δωμάτιο είναι πολύ υψηλή.
- Αν η πηγή θερμότητας του δωματίου είναι υπερβολικά μεγάλη (κατά την ψύξη). Το ψυκτικό αποτέλεσμα μειώνεται αν η παραγωγή θερμότητας στο δωμάτιο είναι πολύ υψηλή.

Συντήρηση


ΣΗΜΑΝΤΙΚΟ!

- ΜΟΝΟ ΕΝΑ ΕΞΟΥΣΙΟΔΟΤΗΜΕΝΟ ΑΤΟΜΟ ΤΟΥ ΣΕΡΒΙΣ ΕΠΙΤΡΕΠΕΤΑΙ ΝΑ ΠΡΑΓΜΑΤΟΠΟΙΕΙ ΣΥΝΤΗΡΗΣΗ.
- ΠΡΟΤΟΥ ΑΠΟΚΤΗΣΕΤΕ ΠΡΟΣΒΑΣΗ ΣΤΙΣ ΤΕΡΜΑΤΙΚΕΣ ΔΙΑΤΑΞΕΙΣ, ΘΑ ΠΡΕΠΕΙ ΝΑ ΑΠΟΣΥΝΔΕΣΕΤΕ ΟΛΑ ΤΑ ΤΡΟΦΟΔΟΤΙΚΑ ΚΥΚΛΩΜΑΤΑ.
- ΜΗΝ ΧΡΗΣΙΜΟΠΟΙΕΙΤΕ ΝΕΡΟ Ή ΑΕΡΑ ΣΕ ΘΕΡΜΟΚΡΑΣΙΑ 50°C Η ΥΨΗΛΟΤΕΡΗ ΓΙΑ ΤΟΝ ΚΑΘΑΡΙΣΜΟ ΤΩΝ ΦΙΛΤΡΩΝ ΑΕΡΑ ΚΑΙ ΤΩΝ ΕΞΩΤΕΡΙΚΩΝ ΠΑΝΕΛ.
- ΟΤΑΝ ΚΑΘΑΡΙΣΕΤΕ ΤΟΝ ΕΝΑΛΛΑΚΤΗ ΘΕΡΜΟΤΗΤΑΣ, ΒΕΒΑΙΩΘΕΙΤΕ ΟΤΙ ΕΧΕΤΕ ΑΦΑΙΡΕΣΕΙ ΤΟΝ ΗΛΕΚΤΡΙΚΟ ΠΙΝΑΚΑ, ΤΟΝ ΚΙΝΗΤΗΡΑ ΤΟΥ ΑΝΕΜΙΣΤΗΡΑ ΚΑΙ ΤΗΝ ΑΝΤΛΙΑ ΕΚΚΕΝΩΣΗΣ. ΤΟ ΝΕΡΟ Ή ΤΑ ΑΠΟΡΡΥΠΑΝΤΙΚΑ ΜΠΟΡΟΥΝ ΝΑ ΔΙΑΠΕΡΑΣΟΥΝ ΤΗ ΜΟΝΩΣΗ ΤΩΝ ΗΛΕΚΤΡΙΚΩΝ ΕΞΑΡΤΗΜΑΤΩΝ ΚΑΙ ΝΑ ΤΑ ΚΑΨΟΥΝ.

Δείτε την [εικόνα 2](#)

- 1 Εσωτερική μονάδα
- 2 Εκκένωση αέρα
- 3 Είσοδος αέρα
- 4 Τηλεχειριστήριο
- 5 Σύνδεση ηλεκτρικού καλωδίου
- 6 Σωλήνωση ψυκτικού
- 7 Σωλήνας εκροής
- 8 Εξωτερική μονάδα
- 9 Καλώδιο γείωσης
Συνδέστε την καλωδίωση για τη γείωση της εξωτερικής μονάδας και την αποφυγή ηλεκτροπληξίας.

Πως να καθαρίσετε το φίλτρο του αέρα

Καθαρίστε το φίλτρο του αέρα όταν εμφανίζεται η ένδειξη "  " (TIME TO CLEAN AIR FILTER - ΩΡΑ ΓΙΑ ΚΑΘΑΡΙΣΜΟ ΤΟΥ ΦΙΛΤΡΟΥ ΑΕΡΑ).

Αυξήστε τη συχνότητα των καθαρισμών αν η μονάδα έχει εγκατασταθεί σε δωμάτιο όπου ο αέρας είναι πολύ μολυσμένος.

(Σαν κανόνα καλής πρακτικής, καθαρίζετε το φίλτρο κάθε έξι μήνες.)


Αλλάξτε το φίλτρο αέρα, αν είναι τόσο βρόμικο που δεν μπορεί να καθαριστεί. (Το ανταλλακτικό φίλτρο αέρα είναι προαιρετικό.)

1. Ανοίξτε τη σχάρα αναρρόφησης
Πιέστε ταυτόχρονα και τα δύο κομβία και χαμηλώστε προσεκτικά τη γρίλια. (Ιδια διαδικασία για το κλείσιμο). [\(Δείτε την εικόνα 3\)](#)
2. Αφαιρέστε τα φίλτρα αέρα
Τραβήξτε έξω τη θηλειά του φίλτρου αέρα διαγώνια και προς τα κάτω και αφαιρέστε το φίλτρο. [\(Δείτε την εικόνα 4\)](#)
3. Καθαρίστε το φίλτρο του αέρα
Χρησιμοποιήστε ηλεκτρική σκούπα ή πλύντε το φίλτρο αέρα με νερό.
Όταν το φίλτρο αέρα είναι πολύ βρόμικο, χρησιμοποιήστε μαλακή βούρτσα και ουδέτερο απορρυπαντικό.




Αφαιρέστε το νερό και αφήστε να στεγνώσει στη σκιά.

4. Στερεώστε το φίλτρο αέρα
Στερεώστε το φίλτρο αέρα στη σχάρα αναρρόφησης αναρτώντας το στο μέρος που προεξέχει πάνω από τη σχάρα αναρρόφησης.
Πιέστε το κάτω μέρος του φίλτρου αέρα προς τις προεξοχές του κάτω μέρους της γρίλιας για να τοποθετήσετε το φίλτρο στη θέση του. [\(Δείτε την εικόνα 5\)](#)
5. Κλείστε τη σχάρα εισαγωγής αέρα
Συμβουλευτείτε το είδος Αρ. 1.
6. Αφού θέσετε σε λειτουργία, πιέστε το πλήκτρο FILTER SIGN RESET (ΕΠΑΝΑΦΟΡΑΣ ΕΝΔΕΙΞΗΣ ΦΙΛΤΡΟΥ) στο τηλεχειριστήριο
Η ένδειξη "TIME TO CLEAN AIR FILTER - ΩΡΑ ΓΙΑ ΚΑΘΑΡΙΣΜΟ ΤΟΥ ΦΙΛΤΡΟΥ ΑΕΡΑ" εξαφανίζεται.
(Για λεπτομέρειες, συμβουλευτείτε το εγχειρίδιο λειτουργίας της εξωτερικής μονάδας.)

ΣΗΜΕΙΩΣΗ  Μην αφαιρείτε το φίλτρο του αέρα παρά μόνο όταν το καθαρίζετε. Ο άσκοπος χειρισμός μπορεί να βλάψει το φίλτρο.

Πως να καθαρίσετε το φίλτρο αέρα και τα εξωτερικά πάνελ

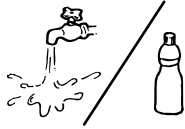
- Καθαρίστε με απαλό ύφασμα.
- Όταν είναι δύσκολο να αφαιρέσετε τους λεκέδες, χρησιμοποιήστε νερό ή ουδέτερο απορρυπαντικό.
- Όταν το πτερύγιο είναι υπερβολικά ρυπαρό, αφαιρέστε και καθαρίστε το.

ΣΗΜΕΙΩΣΗ 

- Μην χρησιμοποιείτε βενζίνη, διαλυτικά, βενζίνη καθαρισμού, σκόνη γυαλίσματος, υγρά εντομοκτόνα κλπ. Μπορεί να ξεθωριάσουν το χρώμα ή να προκαλέσουν παραμόρφωση.
- Μην αφήνετε να βραχεί η εσωτερική μονάδα. Μπορεί να προκληθεί ηλεκτροπληξία ή πυρκαγιά.

Πως να καθαρίσετε τη σχάρα αναρρόφησης

1. Ανοίξετε τη σχάρα αναρρόφησης
Πιέστε ταυτόχρονα και τα δύο κομβία και χαμηλώστε προσεκτικά τη γρίλια. (Ιδια διαδικασία για το κλείσιμο). (Δείτε την εικόνα 3)
2. Αφαιρέστε τη σχάρα αναρρόφησης
Ανοίξετε τη σχάρα αναρρόφησης κατά 45 μοίρες και ανασηκώστε την προς τα πάνω. (Δείτε την εικόνα 6)
3. Βγάλτε το φίλτρο αέρα
Δείτε το σχήμα στην ενότητα αρ. 2 στο κεφάλαιο "Πως να καθαρίσετε το φίλτρο του αέρα" στη σελίδα 5.
4. Καθαρίστε τη σχάρα αναρρόφησης
Πλύντε την με μία μαλακή βούρτσα και ουδέτερο απορρυπαντικό, και στεγνώστε την καλά.



ΣΗΜΕΙΩΣΗ



Όταν η σχάρα αναρρόφησης είναι πολύ βρώμικη, χρησιμοποιήστε ένα κοινό προϊόν καθαρισμού για κουζίνες και αφήστε το να μαλακώσει για 10 λεπτά. Κατόπιν, πλύντε την με νερό.

5. Προσαρμόστε το φίλτρο αέρα
Δείτε το σχήμα στην ενότητα αρ. 4 στο κεφάλαιο "Πως να καθαρίσετε το φίλτρο του αέρα" στη σελίδα 5.
6. Επανατοποθετήστε τη σχάρα αναρρόφησης
Βλέπε είδος αρ. 2 "Αφαιρέστε τη σχάρα αναρρόφησης" στη σελίδα 6.
7. Κλείστε τη σχάρα αναρρόφησης
Βλέπε είδος αρ. 1 "Ανοίξετε τη σχάρα αναρρόφησης" στη σελίδα 6.

Εκκίνηση μετά από μεγάλη διάρκεια διακοπής

- Βεβαιωθείτε για τα ακόλουθα.
 - Βεβαιωθείτε ότι η είσοδος και η έξοδος του αέρα δεν είναι βουλωμένες. Απομακρύνετε κάθε εμπόδιο.
 - Βεβαιωθείτε ότι έχει συνδεθεί η γείωση.
- Καθαρίστε το φίλτρο αέρα και τα εξωτερικά πάνελ.
 - Μετά τον καθαρισμό του φίλτρου αέρα, φροντίστε να το βάλετε στη θέση του.
- Ανοίξετε τον κεντρικό διακόπτη παροχής ρεύματος
 - Η ένδειξη στον πίνακα ελέγχου ανάβει όταν ο διακόπτης λειτουργίας είναι ανοικτός.
 - Για να προστατέψετε τη μονάδα, ανοίξετε τον κεντρικό διακόπτη παροχής ρεύματος τουλάχιστο 6 ώρες πριν από τη λειτουργία.

Τι πρέπει να κάνετε όταν σταματάτε το σύστημα για μεγάλη χρονική περίοδο

- Ανοίξετε τη ΛΕΙΤΟΥΡΓΙΑ ΑΝΕΜΙΣΤΗΡΑ για μισή μέρα και στεγνώστε τη μονάδα.
 - Συμβουλευτείτε το εγχειρίδιο που συνοδεύει το τηλεχειριστήριο.
- Διακόψτε την παροχή ρεύματος.
 - Όταν ο διακόπτης παροχής ρεύματος είναι ανοικτός, καταναλώνει ηλεκτρικό ρεύμα ακόμα και όταν το σύστημα δε βρίσκεται σε λειτουργία.
 - Η ένδειξη στο τηλεχειριστήριο εξαφανίζεται όταν κλείσει ο διακόπτης παροχής ρεύματος.

Προϋποθέσεις απόρριψης

Η αποσυναρμολόγηση της μονάδας, ο χειρισμός του ψυκτικού μέσου, του λαδιού και των άλλων μερών πρέπει να γίνεται σύμφωνα με τη σχετική τοπική και εθνική νομοθεσία.



Το κλιματιστικό σας επισημαίνεται με αυτό το σύμβολο. Αυτό σημαίνει ότι οι ηλεκτρικές και ηλεκτρονικές συσκευές πρέπει να απορρίπτονται χωριστά από τα οικιακά απορρίμματα.

Μην προσπαθήσετε να αποσυναρμολογήσετε μόνοι σας το σύστημα: Η αποσυναρμολόγηση της μονάδας κλιματισμού, ο χειρισμός του ψυκτικού μέσου, του λαδιού και των άλλων μερών θα πρέπει να γίνεται από κάποιο ειδικευμένο τεχνικό, σύμφωνα με τη σχετική τοπική και εθνική νομοθεσία.

Για την εκ νέου χρήση, την ανακύκλωση και την επισκευή, οι μονάδες κλιματισμού θα πρέπει να υφίστανται επεξεργασία σε ειδικές εγκαταστάσεις. Επιβεβαιώνοντας ότι αυτό το προϊόν απορρίπτεται σωστά, θα αποφύγετε ενδεχόμενες αρνητικές συνέπειες για το περιβάλλον και την υγεία. Παρακαλώ επικοινωνήστε με τον τεχνικό εγκατάστασης ή τις τοπικές αρχές για περισσότερες πληροφορίες.

Οι μπαταρίες θα πρέπει να αφαιρούνται από το τηλεχειριστήριο και να απορρίπτονται ξεχωριστά, σύμφωνα με τη σχετική τοπική και εθνική νομοθεσία.









4PW70943-1 000000A

Copyright 2011 Daikin

DAIKIN EUROPE N.V.

Zandvoordestraat 300, B-8400 Oostende, Belgium

4PW70943-1 08.2011