

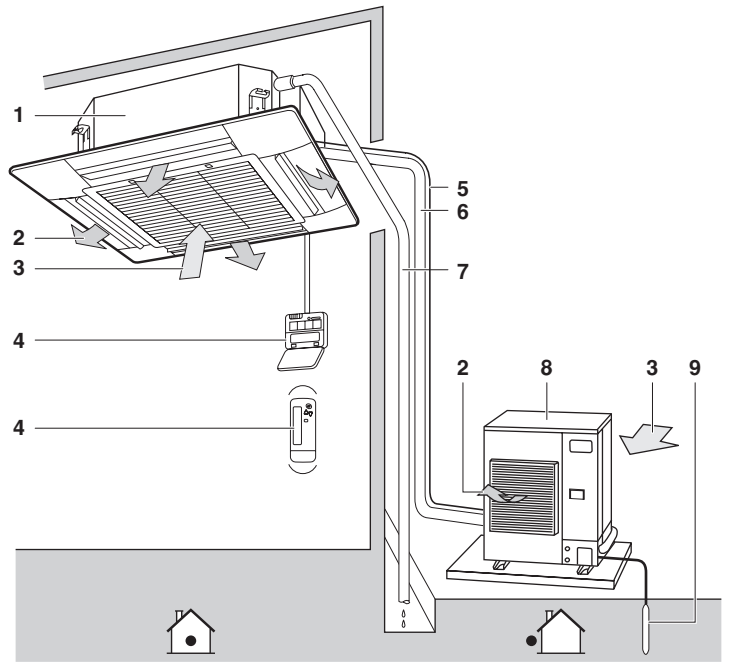
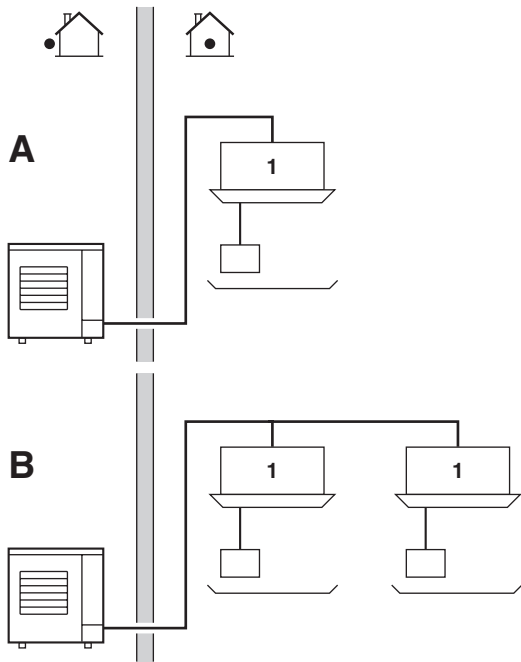
DAIKIN



MANUEL D'UTILISATION

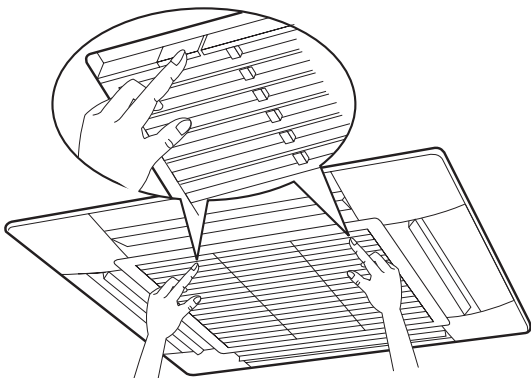
Climatiseurs de la série Split

FFQ25B9V1B
FFQ35B9V1B
FFQ50B9V1B
FFQ60B9V1B

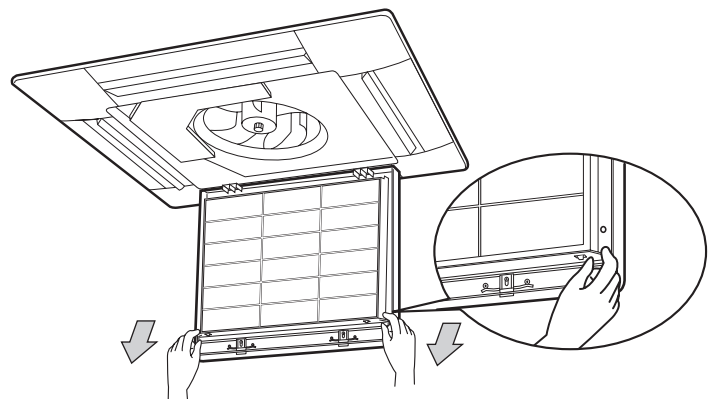


1

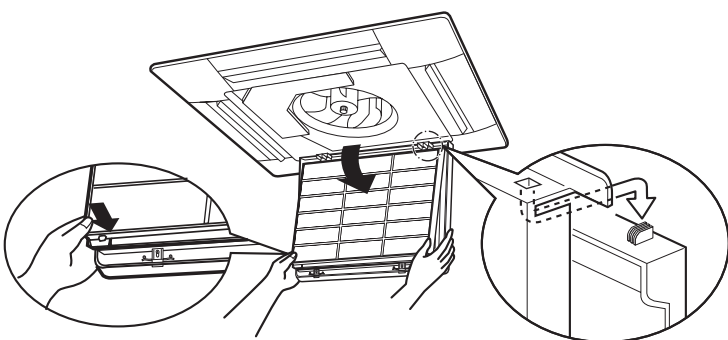
2



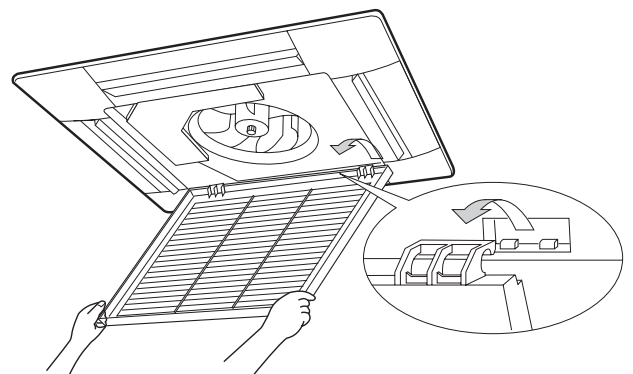
3



4



5



6

TABLE DES MATIÈRES

	Page
Que faire avant l'utilisation.....	1
Information importante relative au réfrigérant utilisé	1
Considérations de sécurité.....	1
Nom et fonctions des pièces	2
Plage de fonctionnement.....	2
Lieu d'installation	2
Nom et fonction de chaque commutateur et affichage sur ce dispositif de régulation à distance.....	2
Procédure d'utilisation	2
Fonctionnement optimal	3
Il ne s'agit pas d'un dysfonctionnement du climatiseur.....	3
Dépannage.....	4
Maintenance	4

Les instructions d'origine sont rédigées en anglais. Toutes les autres langues sont les traductions des instructions d'origine.



NOUS VOUS REMERCIONS D'AVOIR ACHETÉ CE CLIMATISEUR DAIKIN. LIRE ATTENTIVEMENT CE MANUEL AVANT D'UTILISER LE CLIMATISEUR. IL CONTIENT DES INDICATIONS SUR LA MANIÈRE CORRECTE D'UTILISER L'UNITÉ ET LA CONDUITE À TENIR EN CAS DE PANNE. APRÈS AVOIR LU CE MANUEL, LE CONSERVER POUR UNE UTILISATION ULTÉRIEURE.

QUE FAIRE AVANT L'UTILISATION (Voir la figure 1)

Ce manuel d'utilisation est conçu pour les systèmes suivants avec commande standard. Avant de faire fonctionner le système, prendre contact avec votre revendeur Daikin pour obtenir le manuel correspondant à votre système.

REMARQUE



Ces unités peuvent être contrôlées par un dispositif de régulation à distance. Veuillez-vous référer au manuel du dispositif de régulation à distance pour plus d'informations.

Si votre installation possède un système de commande personnalisé, demander au revendeur Daikin quel est le type de fonctionnement qui correspond à votre système.

- A Système en paire
- B Multi-système
- 1 Unité avec dispositif de régulation à distance

- Type à thermopompe
Ce système dispose des modes de fonctionnement refroidissement, chauffage, automatique et ventilateur.
- Type à refroidissement uniquement
Ce système dispose des modes de fonctionnement refroidissement et ventilateur.

INFORMATION IMPORTANTE RELATIVE AU RÉFRIGÉRANT UTILISÉ

Ce produit contient des gaz à effet de serre fluorés encadrés par le protocole de Kyoto.

Type de réfrigérant: R410A
Valeur GWP⁽¹⁾: 1975

⁽¹⁾ GWP = potentiel de réchauffement global

Des inspections périodiques de fuites de réfrigérant peuvent être exigées en fonction de la législation européenne ou locale. Veuillez contacter votre distributeur local pour plus d'informations.

CONSIDÉRATIONS DE SÉCURITÉ



- L'unité intérieure et le dispositif de régulation à distance ne doivent jamais être mouillés. Cela pourrait provoquer un choc électrique ou un incendie.
- Ne jamais utiliser un spray inflammable, comme une bombe de laque ou de peinture à proximité de l'unité. Cela pourrait provoquer un incendie.
- Lorsqu'un fusible fond, ne jamais le remplacer par un fusible d'ampérage incorrect ou par d'autres câbles. L'utilisation de câbles ou de câbles en cuivre peut entraîner une panne de l'unité ou provoquer un incendie.
- Cet appareil n'est pas destiné à être utilisé par des personnes, y compris les enfants, souffrant de capacités physiques, sensorielles ou mentales réduites, ou accusant un manque d'expérience et de connaissances, sauf si elles sont supervisées ou ont reçu des instructions concernant l'emploi de cet appareil d'une personne responsable de leur sécurité. Les enfants doivent être supervisés pour s'assurer qu'ils ne jouent pas avec l'appareil.
- Ne jamais toucher la sortie d'air ou les pales lorsque le clapet à battant fonctionne. Les doigts peuvent être pris ou l'unité peut tomber en panne.
- Ne jamais insérer d'objets, comme des bâtons, dans l'entrée et la sortie d'air. Il est dangereux qu'un objet touche le ventilateur, qui tourne à grande vitesse.
- Ne jamais retirer la protection du ventilateur sur l'unité extérieure. Le ventilateur tournant à grande vitesse sans protection est très dangereux.
- Ne jamais inspecter ou effectuer la maintenance de l'unité soi-même. Demander à un technicien qualifié d'exécuter ces travaux.

NOM ET FONCTIONS DES PIÈCES (Voir la figure 2)

- 1 Unité intérieure
 - 2 Air évacué
 - 3 Arrivée d'air
 - 4 Dispositif de régulation à distance
 - 5 Connexion câble électrique
 - 6 Conduite de réfrigérant
 - 7 Tuyau de purge
 - 8 Unité extérieure
 - 9 Câble de mise à la terre
- Mettre l'unité extérieure à la terre afin d'éviter toutes décharges électriques.

PLAGE DE FONCTIONNEMENT

Si le fonctionnement ne s'effectue pas dans les conditions suivantes, les dispositifs de sécurité peuvent être activés et le climatiseur ne peut plus fonctionner ou l'unité intérieure risque de resser.

La plage de réglage de la température du dispositif de régulation à distance est 16°C~32°C.

	°C			
RS50-60 RKS25-35-50-60 RXS25-35-50-60	°C DB °C WB	21~32 14~23	≤80%	-10~46
3MKS50 4MKS58-75-90 3MXS52 4MXS68-80	°C DB °C WB	21~32 14~23	≤80%	-10~46
RZQ(G)71-100-125-140	°C DB °C WB	18~35 12~28	≤80%	-15~50
RZQS(G)71-100-125-140	°C DB °C WB	18~35 14~28	≤80%	-5~46

	°C		°C	
RXS25-35	°C DB	10~30	°C DB °C WB	-10~24 -15~20
RXS50-60	°C DB	10~30	°C DB °C WB	-14~24 -15~18
3MXS52 4MXS68-80	°C DB	10~30	°C DB °C WB	-10~21 -15~15,5
RZQ(G)71-100-125-140	°C DB	10~27	°C DB °C WB	-13~21 -20~15,5
RZQS(G)71-100-125-140	°C DB	10~27	°C DB °C WB	-9~21 -10~15,5

(DB=bulbe sec, WB=bulbe humide, =refroidissement, =chauffage, =intérieur, =extérieur, =température, =humidité)

LIEU D'INSTALLATION



- Ne jamais placer d'objets, ne devant pas être mouillés, sous l'unité intérieure. L'unité peut resser lorsque l'humidité est supérieure à 80% ou lorsque la sortie de drainage est bouchée.
- Ne jamais placer d'autres équipements de chauffage directement sous l'unité intérieure. La chaleur risque de provoquer une déformation.
- Ne pas placer de téléviseur, radio, équipement stéréo, etc. à moins d'un mètre de l'unité intérieure et du dispositif de régulation à distance. Cela pourrait provoquer des interférences avec l'image ou le son.

- Ne placez pas d'objets à proximité directe de l'unité extérieure et ne laissez pas les feuilles ou d'autres débris s'accumuler autour de l'unité.

Les feuilles constituent un foyer pour les petits animaux qui peuvent ensuite pénétrer dans l'unité. Une fois entrés, ces animaux peuvent provoquer des dysfonctionnements, de la fumée ou un incendie lorsqu'ils entrent en contact avec des pièces électriques.

NOM ET FONCTION DE CHAQUE COMMUTATEUR ET AFFICHAGE SUR CE DISPOSITIF DE RÉGULATION À DISTANCE



Reportez-vous au manuel d'utilisation fourni avec le dispositif de régulation à distance.

PROCÉDURE D'UTILISATION



- Si une fonction non disponible est sélectionnée, le message NOT AVAILABLE s'affichera.
- La procédure d'utilisation est différente s'il s'agit d'un système à thermopompe ou à refroidissement uniquement. Prendre contact avec votre revendeur Daikin pour connaître le type de système.
- Pour protéger l'unité, mettre l'interrupteur principal sur marche 6 heures avant l'utilisation.
- Si l'interrupteur principal est mis sur arrêt pendant le fonctionnement, l'opération reprend automatiquement lorsque l'interrupteur est replacé sur marche.

REMARQUE Régler la température dans les plages indiquées dans "Plage de fonctionnement" à la page 2.

Précautions pour le système à commande de groupe ou le système de commande à deux dispositifs de régulation à distance

Outre le système de commande individuelle (un dispositif de régulation à distance commande une unité intérieure), ce système dispose de deux autres systèmes de commande. Vérifier les points suivants si votre unité possède le type de système de commande suivant.

- Système à commande de groupe
Un dispositif de régulation à distance commande jusqu'à 16 unités intérieures.
Toutes les unités intérieures sont réglées de la même manière.
- Système à commande à deux dispositifs de régulation à distance
Deux dispositifs de régulation à distance commandent une unité intérieure (en cas de système à commande de groupe, un groupe d'unités intérieures). L'unité est commandée individuellement.


REMARQUE



Prendre contact avec votre revendeur Daikin en cas de modification de la combinaison ou du réglage des systèmes à commande de groupe et à deux dispositifs de régulation à distance.

FONCTIONNEMENT OPTIMAL

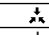
Observer les précautions suivantes pour s'assurer que le système fonctionne correctement.

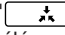
- Régler correctement la sortie d'air et éviter un écoulement direct de l'air sur les personnes se trouvant dans la pièce.
- Régler correctement la température de la pièce pour créer un environnement confortable. Eviter tout refroidissement ou chauffage excessif.
- Empêcher les rayons directs du soleil de pénétrer dans la pièce pendant une opération de refroidissement en utilisant des rideaux ou des stores.
- Laisser les portes et les fenêtres fermées. Si celles-ci sont ouvertes, l'air de la pièce s'échappe, ce qui réduit l'effet de refroidissement ou de chauffage.
- Ne jamais placer d'objets à proximité de l'entrée ou de la sortie d'air. Cela peut réduire l'efficacité ou entraîner l'arrêt du système.
- Mettre l'interrupteur principal sur arrêt en cas de non-utilisation pendant de longues périodes. Du courant est consommé lorsque l'interrupteur est sur marche. Le mettre sur arrêt afin d'économiser de l'énergie. Mettre l'interrupteur principal sur marche 6 heures avant l'utilisation pour garantir un fonctionnement régulier. (Se reporter à "Maintenance" à la page 4.)
- Lorsque l'affichage indique "  " (MOMENT DE NETTOYER LE FILTRE A AIR), demander à un technicien qualifié de nettoyer les filtres à air. (Se reporter à "Maintenance" à la page 4.)

IL NE S'AGIT PAS D'UN DYSFONCTIONNEMENT DU CLIMATISEUR

Les symptômes suivants n'indiquent pas un dysfonctionnement du climatiseur.

Le système ne fonctionne pas

- Le système ne démarre pas immédiatement lorsque le bouton MARCHE/ARRET est pressé.
Si le voyant de FONCTIONNEMENT s'allume, le système est en condition normale de fonctionnement.
Il ne démarre pas immédiatement car l'un de ses dispositifs de sécurité est activé pour éviter une surcharge du système. Le système se remet en marche automatiquement après trois minutes.
- Le système ne démarre pas immédiatement lorsque le bouton de REGLAGE DE LA TEMPERATURE revient à sa position précédente après avoir été pressé.
Il ne démarre pas immédiatement car l'un de ses dispositifs de sécurité est activé pour éviter une surcharge du système. Le système se remet en marche automatiquement après trois minutes.
- Le système ne démarre pas quand l'écran affiche "  " (ICONE DE CONTROLE EXTERNE) et il clignote quelques secondes après avoir enfoncé une touche de fonctionnement.
Cela est dû au fait que le système est contrôlé ou désactivé par un autre dispositif de régulation ayant une plus haute priorité.
Lorsque l'affichage clignote, cela signifie que le système ne peut pas être commandé par l'unité intérieure.
- Le système ne démarre pas immédiatement après la mise sous tension.
Attendre une minute que le micro-ordinateur soit prêt à fonctionner.

- L'unité extérieure s'est arrêtée.
C'est parce que la température ambiante a atteint la température réglée. L'unité déclenche l'opération de ventilation.
"  " (ICONE DE CONTROLE EXTERNE) s'affiche sur la télécommande et l'opération réelle est différente du réglage de la télécommande.
Pour les modèles de la série Multi Split, le micro-ordinateur exécute le contrôle suivant en fonction du mode de fonctionnement des unités intérieures.
 - Avant de faire fonctionner, le(s) autres(s) unités(s) intérieure(s) sont déjà en fonctionnement. Quand le mode de fonctionnement de l'unité est différent de votre choix, l'unité intérieure de votre pièce peut être mise en attente.
(Ventilateur: Arrêt, Volet horizontal: Position horizontale)

Votre pièce	Mode de fonctionnement			
	Refroidissement	Séchoir	Uniquement ventilateur	Chauffage
Refroidissement	F	F	F	A
Séchoir	F	F	F	A
Uniquement ventilateur	F	F	F	A
Chauffage	A	A	A	F

F: votre unité peut fonctionner
A: votre unité est en attente

- Quand la capacité de refroidissement totale de toutes les unités intérieure qui fonctionne est en dessous de la limite de capacité de l'unité extérieure, votre unité intérieure sera placée en condition d'attente. (Ventilateur et volet horizontal: identique au réglage: (seulement le modèle uniquement refroidissement))
- Après le fonctionnement en mode opération de l'unité de votre pièce, quand le(s) autre(s) unité(s) commencent à fonctionner, l'unité de votre pièce peut fonctionner comme suit: (Ventilateur: Onglet L, Volet horizontal: Position horizontale)
- La vitesse du ventilateur est différente de celle du réglage.
Appuyer sur le bouton de contrôle de la vitesse du ventilateur ne modifie pas la vitesse du ventilateur.
Quand la température de la pièce atteint la température réglée en mode chauffage, l'apport en capacité de l'unité extérieure est stoppée et l'unité intérieure fonctionne en mode ventilateur uniquement (onglet L). En cas de modèle multi split, l'unité interne fonctionne alternativement en mode ventilateur arrêté et uniquement ventilateur (onglet L).
Ceci pour éviter que l'air froid ne soit envoyé directement sur une personne présente dans la pièce.

La direction du souffle d'air n'est pas celle spécifiée.

- La direction réelle de l'air soufflé n'est pas celle mentionnée sur la télécommande.
- Le réglage automatique de rotation ne fonctionne pas.
Reportez-vous au manuel d'utilisation du dispositif de régulation à distance.

Une buée blanche sort de l'unité

- Lorsque l'humidité est importante (dans les lieux contenant de l'huile ou de la poussière).
Si l'intérieur d'une unité intérieure est fortement contaminé, la répartition de la température dans la pièce n'est plus homogène. Il est alors nécessaire de nettoyer l'intérieur de l'unité intérieure. Demander à votre revendeur Daikin les détails concernant le nettoyage de l'unité. Cette opération doit être exécutée par un technicien qualifié.
- Lorsque le système repasse en MODE CHAUFFAGE après une OPERATION DE DEGIVRAGE.
L'humidité générée par le DEGIVRAGE se transforme en vapeur et sort.

Bruit des climatiseurs

- Une sonnerie retentit lorsque l'unité est mise en service. Cette sonnerie est générée par le fonctionnement du régulateur de température. Il prend fin après une minute environ.
- Un "sifflement" léger et continu se fait entendre lorsque le système est en mode REFROIDISSEMENT ou DEGIVRAGE. Il s'agit du bruit du gaz réfrigérant s'écoulant dans les unités intérieure et extérieure.
- Un "sifflement" se fait entendre au démarrage ou immédiatement après l'arrêt du système ou au démarrage ou immédiatement après l'arrêt de L'OPERATION DE DEGIVRAGE. Il s'agit du bruit du réfrigérant dû à l'arrêt ou au changement de l'écoulement.
- Un chuintement bas et continu se fait entendre lorsque le système est en RAFRAÎCHISSEMENT ou à l'arrêt. Le bruit se fait entendre lorsque la pompe d'évacuation fonctionne.
- Un couinement se fait entendre lorsque le système fonctionne ou après l'arrêt du fonctionnement. L'expansion et la contraction des pièces en plastique provoquées par des changements de température est la cause de ce bruit.

De la poussière sort de l'unité

- De la poussière peut être évacuée de l'unité après le démarrage, après une longue période d'arrêt. La poussière absorbée par l'unité est rejetée.

Les unités émettent des odeurs

- L'unité absorbe l'odeur des pièces, des meubles, des cigarettes, etc., puis les rejette.


L'affichage à cristaux liquides du dispositif de régulation à distance indique "BB"

- Cela se produit immédiatement après la mise sous tension. Cela indique que le dispositif de régulation à distance est en condition normale. Persiste temporairement.

DÉPANNAGE

Si l'un des dysfonctionnements suivants se produit, prendre les mesures indiquées ci-dessous et contacter votre revendeur Daikin.

Le système doit être réparé par un technicien qualifié.

- Si un dispositif de sécurité, tel qu'un fusible, un disjoncteur ou un disjoncteur de fuite à la terre se déclenche fréquemment ou si l'interrupteur MARCHE/ARRÊT ne fonctionne pas correctement. Mesure: Mettre l'interrupteur principal sur arrêt.
- Si de l'eau fuit de l'unité. Mesure: Arrêter le fonctionnement.
- Si l'affichage "  (INSPECTION), "UNITE No.", et le voyant de FONCTIONNEMENT clignotent et que le "CODE D'ERREUR" apparaît. Mesure: Informer votre revendeur Daikin en lui indiquant ce qui est affiché.

Si le système ne fonctionne pas correctement, sauf dans les cas susmentionnés, et qu'aucun des dysfonctionnement ci-dessus n'est apparent, inspecter le système conformément aux procédures suivantes.

Si le système ne fonctionne pas du tout.

- Vérifier qu'il n'y a pas de panne de courant. Attendre que l'alimentation soit rétablie. Si une panne de courant se produit pendant le fonctionnement, le système redémarre automatiquement après rétablissement de l'alimentation.
- Vérifier si un fusible a fondu ou si un disjoncteur s'est déclenché. Changer le fusible ou réinitialiser le disjoncteur.

Si le système s'arrête avant la fin de l'opération.

- Vérifier que l'entrée ou la sortie d'air de l'unité extérieure ou intérieure n'est pas obstruée par des obstacles. Retirer l'obstacle et bien aérer.
- Vérifier si le filtre à air est colmaté. Demander à un technicien qualifié de nettoyer les filtres à air.

Le système fonctionne, mais le refroidissement ou le chauffage est insuffisant.

- Si l'entrée ou la sortie d'air de l'unité extérieure ou intérieure est obstruée par des obstacles. Retirer l'obstacle et bien aérer.
- Si le filtre à air est colmaté. Demander à un technicien qualifié de nettoyer le filtre à air.
- Si la température réglée est incorrecte. Reportez-vous au manuel d'utilisation du dispositif de régulation à distance.
- Si le bouton de COMMANDE DE VITESSE DU VENTILATEUR est réglé sur VITESSE LENTE. Reportez-vous au manuel d'utilisation du dispositif de régulation à distance.
- Si l'angle de débit d'air n'est pas propre. Reportez-vous au manuel d'utilisation du dispositif de régulation à distance.
- Si les portes et les fenêtres sont ouvertes. Les fermer pour empêcher le vent de pénétrer.
- Si les rayons directs du soleil entrent dans la pièce (pendant le refroidissement). Utiliser des rideaux ou des stores.
- Lorsqu'il y a trop de personnes dans la pièce. L'effet de refroidissement décroît si le gain de chaleur dans la pièce est trop important.
- Si la source de chaleur dans la pièce est excessive (pendant le refroidissement). L'effet de refroidissement décroît si le gain de chaleur dans la pièce est trop important.

MAINTENANCE


IMPORTANT

- SEUL UN TECHNICIEN QUALIFIE EST AUTORISE A EFFECTUER LA MAINTENANCE.
- AVANT D'ACCEDER AUX BORNES, LES CIRCUITS D'ALIMENTATION DOIVENT ETRE COUPES.
- NE PAS UTILISER D'EAU OU D'AIR DE PLUS DE 50°C POUR LE NETTOYAGE DES FILTRES À AIR OU DES PANNEAUX EXTERIEURS.
- LORS DU NETTOYAGE DE L'ECHANGEUR THERMIQUE, VEILLER A RETIRER LA BOITE DE DISTRIBUTION, LE MOTEUR DU VENTILATEUR ET LA POMPE DE VIDANGE. L'EAU OU UN DETERGENT POURRAIENT DETERIORER L'ISOLATION DES COMPOSANTS ELECTRIQUES ET LES FAIRE GRILLER.

Voir figure 2

- 1 Unité intérieure
- 2 Air évacué
- 3 Arrivée d'air
- 4 Dispositif de régulation à distance
- 5 Connexion câble électrique
- 6 Conduite de réfrigérant
- 7 Tuyau de purge
- 8 Unité extérieure
- 9 Câble de mise à la terre
Mettre l'unité extérieure à la terre afin d'éviter toutes décharges électriques.

Comment nettoyer le filtre à air

Nettoyer le filtre à air lorsque l'affichage indique "  " (MOMENT DE NETTOYER LE FILTRE A AIR).

Augmenter la fréquence de nettoyage si l'unité est installée dans une pièce où l'air est fortement pollué.

(Comme règle, considérer que le filtre à air doit être nettoyé tous les six mois.)


Si la saleté devient impossible à éliminer, remplacer le filtre à air. (Filtre à air de rechange en option.)

1. Ouvrir la grille d'aspiration
Appuyer sur les deux boutons simultanément et rabaisser la grille avec prudence. (Procédure identique pour la fermeture.) (Voir la figure 3)
2. Retirer les filtres à air
Tirer le crochet du filtre à air en diagonale vers le bas et retirer le filtre. (Voir la figure 4)
3. Nettoyer le filtre à air
Utiliser un aspirateur ou laver le filtre à l'eau.
Si le filtre à air est très sale, utiliser une brosse douce et un détergent neutre.




Retirer l'eau et faire sécher le filtre à l'ombre.

4. Fixer le filtre à air
Fixer le filtre à air sur la grille d'aspiration en l'accrochant à la partie en saillie au-dessus de la grille d'aspiration.
Appuyer sur la partie inférieure du filtre à air contre les projections en bas de la grille pour remettre le filtre à air en place. (Voir la figure 5)
5. Fermer la grille d'arrivée d'air
Se reporter au point n° 1.
6. Après mise sous tension, appuyer sur le bouton de REINITIALISATION DU FILTRE.
L'affichage "MOMENT DE NETTOYER LE FILTRE A AIR" disparaît. (Pour plus de détails, se reporter au manuel d'utilisation de l'unité extérieure.)

REMARQUE  Ne pas retirer le filtre à air, sauf pour le nettoyer. Toute manipulation inutile risque d'endommager le filtre.

Comment nettoyer l'arrivée d'air et les panneaux extérieurs

- Nettoyer avec un chiffon doux.
- Si des taches sont difficiles à éliminer, utiliser de l'eau et un détergent neutre.
- Lorsque la lame est fortement contaminée, la retirer comme indiqué ci-dessous et la nettoyer.

REMARQUE  ■ Ne pas utiliser d'essence, de benzène, de diluant, de poudre à nettoyer, ni d'insecticide liquide. Cela pourrait provoquer une décoloration ou un gauchissement.


■ Ne pas mouiller l'unité intérieure. Cela pourrait provoquer un choc électrique ou un incendie.

Comment nettoyer la grille d'aspiration

1. Ouvrir la grille d'aspiration
Faire glisser les deux boutons simultanément comme indiqué, puis les tirer vers le bas. (procédure identique pour la fermeture) (Voir la figure 3)
2. Démonter la grille d'aspiration
Ouvrir la grille d'aspiration de 45 degrés et la soulever. (Voir la figure 6)
3. Détacher le filtre à air
Voir la figure dans l'item n° 2 chapitre "Comment nettoyer le filtre à air" à la page 5.

4. Nettoyer la grille d'aspiration
La laver à l'aide d'une brosse douce et d'un détergent neutre, puis la sécher soigneusement.



REMARQUE  Si la grille d'aspiration est très sale, utiliser un produit de nettoyage ménager et la laisser tremper environ 10 minutes. Ensuite la rincer à l'eau.

5. Fixer le filtre à air
Voir la figure dans l'item n° 4 chapitre "Comment nettoyer le filtre à air" à la page 5.
6. Remettre en place la grille d'aspiration.
Voir le point n° 2 "Démonter la grille d'aspiration" à la page 5.
7. Fermer la grille d'aspiration.
Voir le point n° 1 "Ouvrir la grille d'aspiration" à la page 5.

Démarrage après un arrêt prolongé

- Vérifier les points suivants.
 - Vérifier que l'entrée et la sortie d'air ne sont pas obstruées. Retirer les éventuels obstacles.
 - Vérifier si le système est à la terre.
- Nettoyer le filtre à air et les panneaux extérieurs.
 - Après le nettoyage du filtre à air, s'assurer qu'il est bien fixé.
- Mettre l'interrupteur principal sur marche.
 - L'affichage du panneau de commande s'allume lors de la mise sous tension.
 - Pour protéger l'unité, mettre l'interrupteur principal sur marche au moins 6 heures avant l'utilisation.

Que faire lors de l'arrêt du système pour une longue période

- Activer le MODE VENTILATEUR pendant une demi-journée pour sécher l'unité.
 - Reportez-vous au manuel d'utilisation du dispositif de régulation à distance.
- Couper l'alimentation électrique.
 - Lorsque l'interrupteur principal est sur marche, de l'énergie est consommée, même si le système ne fonctionne pas.
 - L'affichage du dispositif de régulation à distance est éteint lorsque l'interrupteur principal est sur arrêt.

Instructions d'élimination

Le démantèlement de l'appareil ainsi que le traitement du réfrigérant, de l'huile et d'autres composants doivent être effectués en accord avec les réglementations locales et nationales en vigueur.

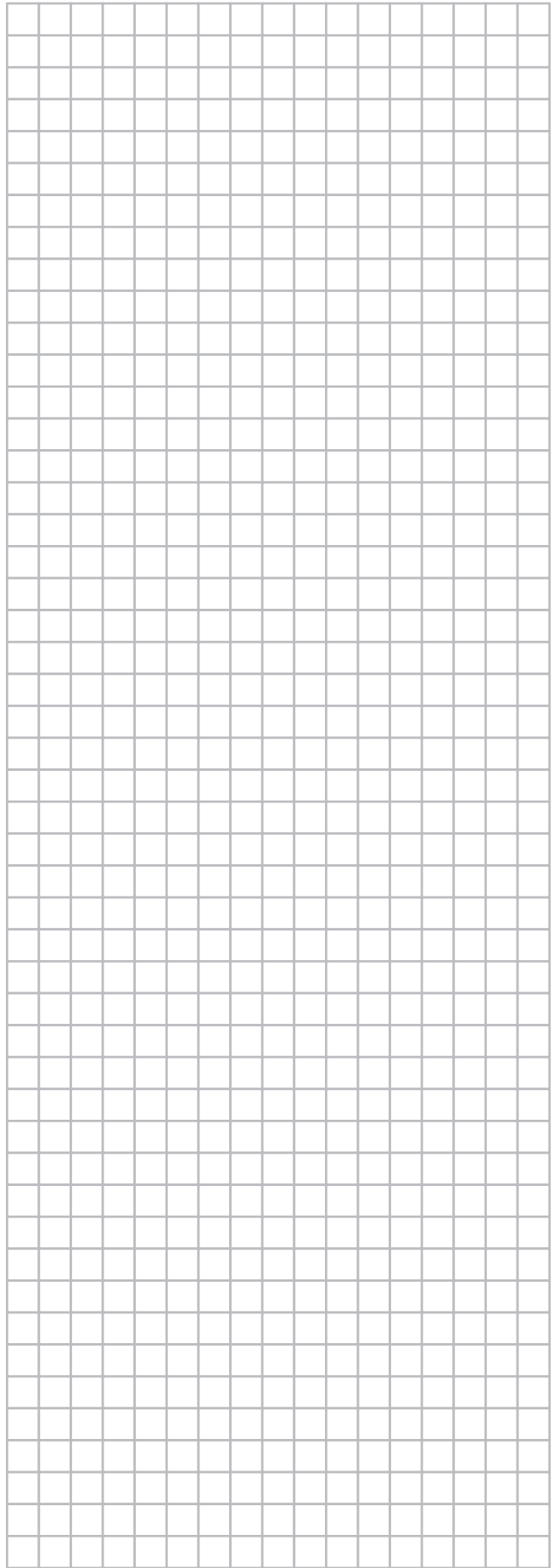
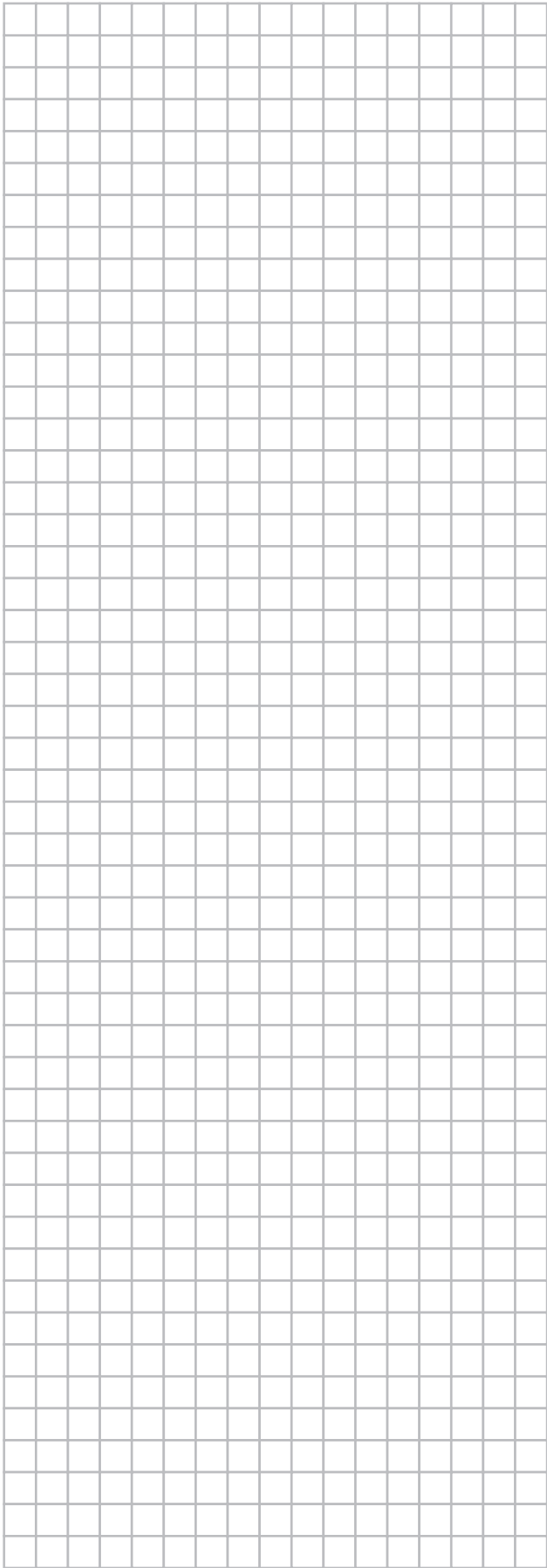


Cet appareil de conditionnement d'air porte le symbole ci-joint. Ce symbole signifie que les appareils électriques et électroniques doivent être éliminés séparément des ordures ménagères non triées.

N'essayez pas de démonter vous-même l'appareil : le démontage de l'appareil de conditionnement d'air ainsi que le traitement du réfrigérant, de l'huile et d'autres composants doivent être effectués par un installateur qualifié, en accord avec les réglementations locales et nationales en vigueur.

Les appareils de conditionnement d'air doivent être traités dans des installations spécialisées de dépannage, réutilisation ou recyclage. En vous assurant que cet appareil est éliminé correctement, vous contribuez à éviter les conséquences potentiellement néfastes sur l'environnement et la santé. Veuillez contacter votre installateur ou les autorités locales pour plus d'information.

Les piles de la télécommande doivent être enlevées et éliminées séparément, conformément aux réglementations locales et nationales en vigueur.











4PW70943-1 000000A

Copyright 2011 Daikin

DAIKIN EUROPE N.V.

Zandvoordestraat 300, B-8400 Oostende, Belgium

4PW70943-1 08.2011