

**DAIKIN**



# Εγχειρίδιο λειτουργίας

## Κλιματιστικά Split

FHB35FK7V1  
FHB45FK7V1  
FHB60FK7V1

FHB35GZ7V1  
FHB45GZ7V1

FHYB35GZ7V1  
FHYB45GZ7V1

FHYB35FK7V1  
FHYB45FK7V1  
FHYB60FK7V1  
FHYB71FK7V1  
FHYB100FK7V1  
FHYB125FK7V1

FHYBP35B7V1  
FHYBP45B7V1  
FHYBP60B7V1  
FHYBP71B7V1  
FHYBP100B7V1  
FHYBP125B7V1

FHC35B7V1  
FHC45B7V1  
FHC60B7V1

FHC35BZ7V1  
FHC45BZ7V1  
FHC60BZ7V1

FHYC35B7V1  
FHYC45B7V1  
FHYC60B7V1  
FHYC71B7V1  
FHYC100B7V1  
FHYC125B7V1

FHYCP35B7V1  
FHYCP45B7V1  
FHYCP60B7V1  
FHYCP71B7V1  
FHYCP100B7V1  
FHYCP125B7V1

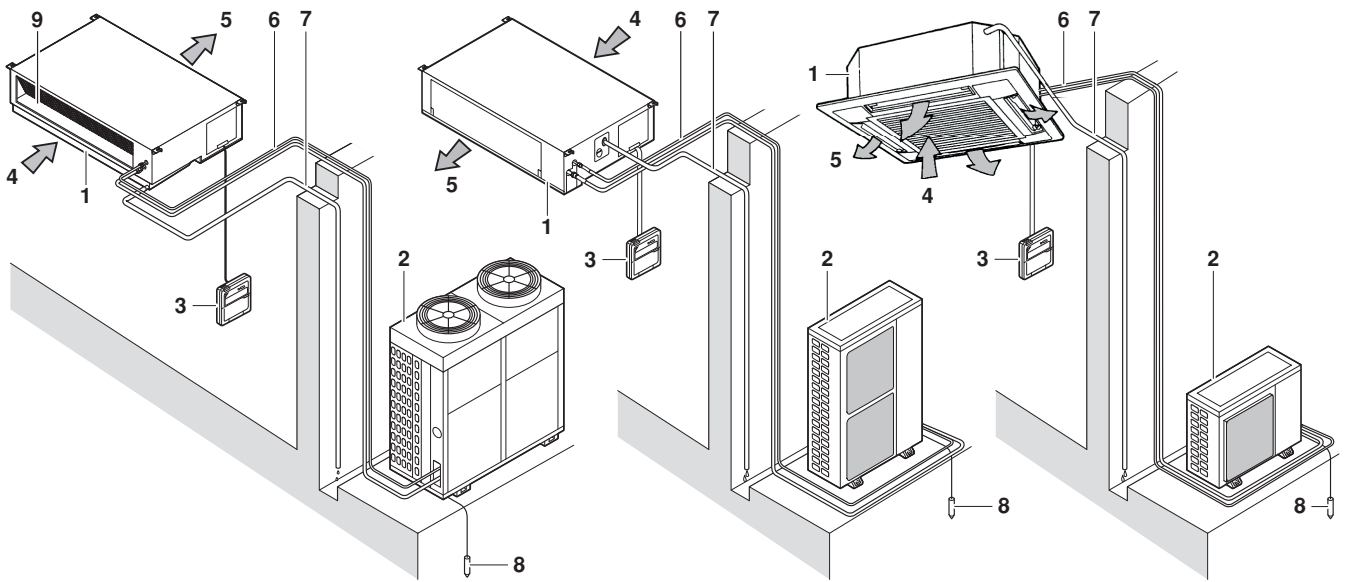
FDY125B7V1  
FDY200B7V1  
FDY250B7V1

FDYP125B7V1  
FDYP200B7V1  
FDYP250B7V1

FBQ35B7V1  
FBQ50B7V1  
FBQ60B7V1  
FBQ71B7V3B  
FBQ100B7V3B  
FBQ125B7V3B

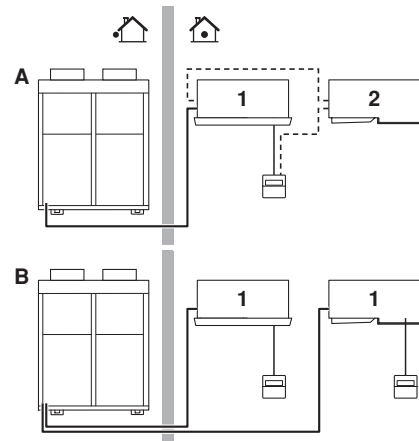
FCQ35B7V1  
FCQ50B7V1  
FCQ60B7V1  
FCQ71B7V3B  
FCQ100B7V3B  
FCQ125B7V3B

FDQ125B7V3B

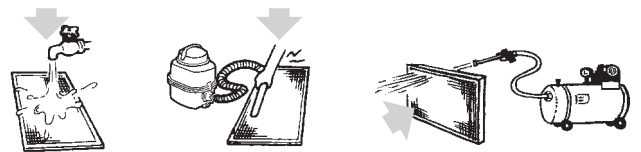


1

❄️	🏠		💧	🏠R22	🏠R407C	🏠R410A
	🌡️ °C	🌡️ °C		🌡️ °C	🌡️ °C	🌡️ °C
R35-45-60	°C DB °C WB	18-33 12-24	≤80%	-15~46	-15~43	—
R(P)71-100-125	°C DB °C WB	18-35 14-25				
R(P)200-250	°C DB °C WB	18-35 14-24				
RY35-45-60	°C DB °C WB	18-33 12-24	≤80%	-5~46	-5~43	—
RY(P)71-100-125	°C DB °C WB	18-35 12-25				
RY200-250	°C DB °C WB	18-35 14-28				
RS50-60 RKS35-50-60 RXS35-50-60	°C DB °C WB	21-32 14-23	≤80%	—	—	-10~46
3MKS50 4MKS58-75-90 3MXS52 4MXS68-80	°C DB °C WB	21-32 14-23	≤80%	—	—	-10~46
RZQ71-100-125	°C DB °C WB	18-35 12-28	≤80%	—	—	-15~50

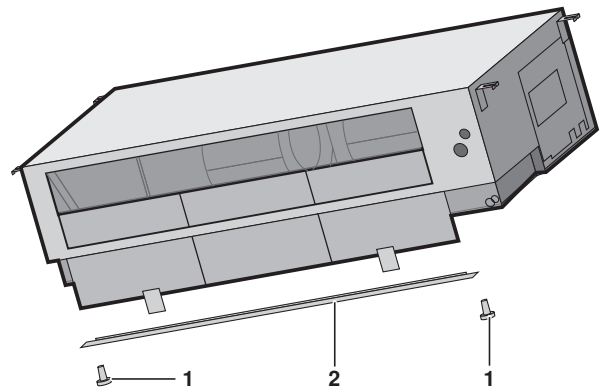


2



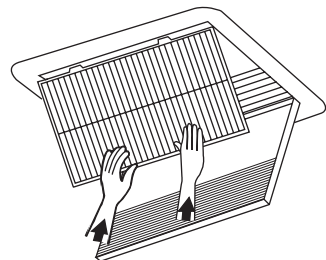
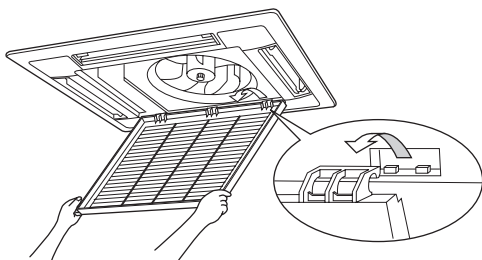
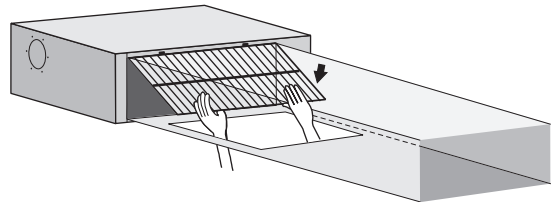
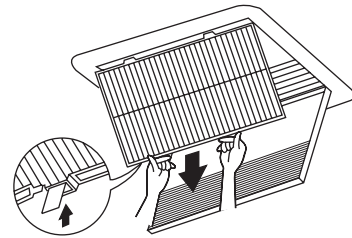
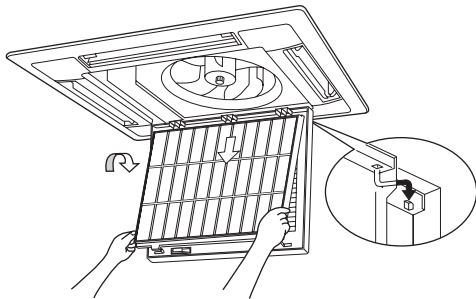
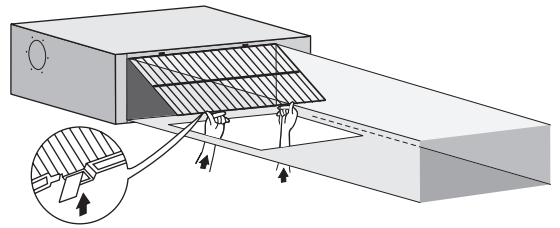
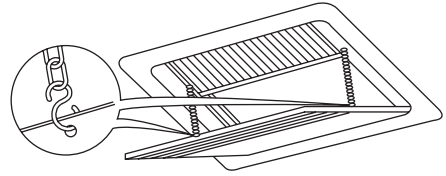
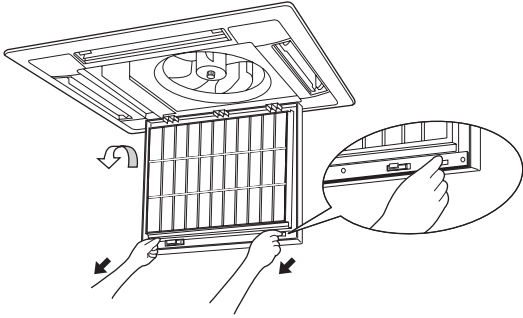
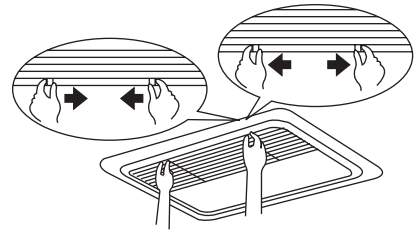
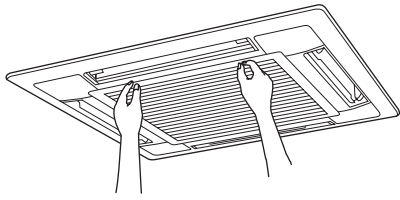
3

☀️	🏠		🏠	
	🌡️ °C	🌡️ °C	🌡️ °C	🌡️ °C
RY35-45-60	°C DB	15-27	°C DB °C WB	-9~21 -10~15.5
RY(P)71-100-125 RY(P)200-250	°C DB	15-24	°C DB °C WB	-9~21 -10~15.5
RXS35-50-60	°C DB	10-30	°C DB °C WB	-14~24 -15~18
3MXS52 4MXS68-80	°C DB	10-30	°C DB °C WB	-14~21 -15~15.5
RZQ71-100-125	°C DB	10-27	°C DB °C WB	-13~21 -20~15.5



5

4



## Περιεχόμενα

Σελίδα

Τι πρέπει να κάνετε πριν από τη λειτουργία .....	1
Ονομασίες και λειτουργίες εξαρτημάτων .....	1
Περιοχή λειτουργίας.....	1
Θέση εγκατάστασης .....	2
Διαδικασία Λειτουργίας.....	2
Αριστη λειτουργία .....	2
Δεν είναι βλάβη της συσκευής κλιματισμού.....	2
Εντοπισμός βλαβών.....	4
Συντήρηση .....	4



Σας ευχαριστούμε που αγοράσατε αυτή τη συσκευή κλιματισμού της Daikin. Διαβάστε προσεκτικά αυτό το εγχειρίδιο λειτουργίας πριν χρησιμοποιήσετε τη συσκευή κλιματισμού. Θα σας εξηγήσει πώς να χρησιμοποιείτε τη μονάδα σωστά και θα σας βοηθήσει αν παρουσιαστεί κάποιο πρόβλημα. Αφού διαβάσετε το εγχειρίδιο, φυλάξτε το για να το συμβουλευέστε στο μέλλον.

## Τι πρέπει να κάνετε πριν από τη λειτουργία

(Βλέπε σχήμα 2)

Αυτό το εγχειρίδιο λειτουργίας αφορά τα ακόλουθα συστήματα με βασικό σύστημα ελέγχου. Πριν αρχίσετε την λειτουργία, απευθυνθείτε στον αντιπρόσωπο της Daikin για τη λειτουργία που αντιστοιχεί στο σύστημά σας.



Οι μονάδες αυτές διαθέτουν δυνατότητα τηλεχειρισμού. Για περισσότερες πληροφορίες, συμβουλευτείτε το εγχειρίδιο που συνοδεύει το τηλεχειριστήριο.

Αν η εγκατάστασή σας έχει σύστημα ελέγχου διαμορφωμένο για τις δικές σας ανάγκες, ρωτήστε τον αντιπρόσωπο της Daikin για τη λειτουργία που αντιστοιχεί στο σύστημά σας.

- A** Σύστημα ζεύγους ή ταυτόχρονης λειτουργίας
- B** Πολλαπλό σύστημα
- 1** Μονάδα με τηλεχειριστήριο
- 2** Μονάδα χωρίς τηλεχειριστήριο (Όταν χρησιμοποιείται για ταυτόχρονη λειτουργία)

- Τύπος με αντλία θερμότητας  
Αυτό το σύστημα προσφέρει λειτουργίες ψύξης, θέρμανσης, αυτόματης λειτουργίας και λειτουργίας ανεμιστήρα.
- Τύπος κανονικής ψύξης  
Αυτό το σύστημα προσφέρει λειτουργίες ψύξης και ανεμιστήρα.

## Ονομασίες και λειτουργίες εξαρτημάτων

(Βλέπε σχήμα 1)

- 1 Εσωτερική μονάδα
- 2 Εξωτερική μονάδα
- 3 Τηλεχειριστήριο
- 4 Είσοδος αέρα
- 5 Εξερχόμενος αέρας
- 6 Σωλήνωση ψυκτικού, σύνδεση ηλεκτρικού καλωδίου
- 7 Σωλήνας αποστράγγισης
- 8 Καλώδιο γείωσης  
Συνδέστε την καλωδίωση για να γείωσετε την εξωτερική μονάδα και να αποφύγετε ηλεκτροπληξίες.
- 9 Φίλτρο αέρα



- Ποτέ μην αφήνετε να βραχούν η εσωτερική μονάδα και το τηλεχειριστήριο.  
Μπορεί να προκαλέσει ηλεκτροπληξία ή πυρκαγιά.
- Ποτέ μην χρησιμοποιείτε εύφλεκτα σπρέι όπως σπρέι μαλλιών, βερνίκι ή μπογιά κοντά στη μονάδα.  
Μπορεί να προκαλέσουν πυρκαγιά.
- Ποτέ μην αντικαθιστάτε μία ηλεκτρική ασφάλεια με μία άλλη διαφορετικής τιμής έντασης ή άλλα καλώδια όταν καεί η ασφάλεια.  
Η χρήση σύρματος ή σύρματος από χαλκό μπορεί να προκαλέσει βλάβη στη μονάδα ή πυρκαγιά.
- Μην αγγίζετε ποτέ την έξοδο αέρα ή τα οριζόντια πτερύγια όταν το περιστρεφόμενο πτερύγιο βρίσκεται σε λειτουργία.  
Μπορεί να παγιδευτούν τα δάχτυλα ή να πάθει βλάβη η συσκευή.
- Ποτέ μην τοποθετείτε οποιοδήποτε αντικείμενο, όπως ξυλαράκια, μέσα στην είσοδο και την έξοδο του αέρα.  
Είναι επικίνδυνο αν ακουμπήσει κάποιο αντικείμενο τον ανεμιστήρα όταν περιστρέφεται με υψηλή ταχύτητα.
- Ποτέ μην αφαιρείτε το προστατευτικό κάλυμμα του ανεμιστήρα της εξωτερικής μονάδας.  
Είναι πολύ επικίνδυνο να περιστρέφεται ο ανεμιστήρας με υψηλή ταχύτητα χωρίς το προστατευτικό κάλυμμα.
- Ποτέ μην επιθεωρείτε ή κάνετε σέρβις στη μονάδα μόνος σας.  
Ζητήστε από το ειδικευμένο προσωπικό του σέρβις να πραγματοποιήσει αυτή την εργασία.

## Περιοχή λειτουργίας (Βλέπε σχήμα 4)

Αν η λειτουργία ξεπερνά τις ακόλουθες συνθήκες, μπορεί να τεθούν σε λειτουργία διατάξεις ασφαλείας θέτοντας τη συσκευή κλιματισμού εκτός λειτουργίας, ή μπορεί να στάζει νερό από την εσωτερική μονάδα.

Τα όρια ρύθμισης θερμοκρασίας στο τηλεχειριστήριο είναι 16°C–32°C.

(DB=θερμοκρασία ξηρού θερμομέτρου, WB=θερμοκρασία υγρού

θερμομέτρου, ❄=ψύξη, ☀=θέρμανση, 🏠=εσωτερική,

🏠=εξωτερική, 🌡°C=θερμοκρασία, 💧=υγρασία)

## Θέση εγκατάστασης



- Ποτέ μην τοποθετείτε κάτω από την εσωτερική μονάδα κάτι που δεν πρέπει να βραχεί. Μπορεί να στάζει νερό όταν η υγρασία του αέρα είναι πάνω από 80% ή όταν βουλώσει η έξοδος αποστράγγισης.
- Ποτέ μην τοποθετείτε άλλα θερμαντικά μέσα κάτω από την εσωτερική μονάδα. Μπορεί να προκαλέσει παραμόρφωση λόγω της θερμότητας.
- Τοποθετείτε την τηλεόραση, το ραδιόφωνο, το στερεοφωνικό, κλπ. σε απόσταση τουλάχιστο 1 μέτρο από την εσωτερική μονάδα και το τηλεχειριστήριο. Μπορεί να προκαλέσει παράσιτα στην εικόνα ή τον ήχο.

## Διαδικασία Λειτουργίας



- Εάν επιλεγεί μία λειτουργία η οποία δεν είναι διαθέσιμη, θα εμφανιστεί το μήνυμα NOT AVAILABLE.
- Η διαδικασία λειτουργίας διαφέρει στον τύπο με αντλία θερμότητας και στον τύπο κανονικής ψύξης. Απευθυνθείτε στον αντιπρόσωπο της Daikin για να επιβεβαιώσετε τον τύπο του συστήματός σας.
- Για να προστατέψετε τη μονάδα, ανοίξτε τον διακόπτη παροχής ρεύματος 6 ώρες πριν από την λειτουργία.
- Αν η παροχή ρεύματος διακοπεί κατά τη διάρκεια της λειτουργίας, η λειτουργία θα επανεκκινήσει αυτόματα όταν επανέλθει η ηλεκτρική παροχή.

### ΣΗΜΕΙΩΣΗ



Ρυθμίστε την θερμοκρασία μέσα στην περιοχή που σημειώνεται στο κεφάλαιο "Περιοχή λειτουργίας" στη σελίδα 1.

## Προφυλάξεις για σύστημα ομαδικού ελέγχου ή το σύστημα ελέγχου με δύο τηλεχειριστήρια

Αυτό το σύστημα προσφέρει άλλα δύο συστήματα ελέγχου εκτός από το σύστημα ατομικού ελέγχου (ένα τηλεχειριστήριο ελέγχει μία εσωτερική μονάδα). Βεβαιωθείτε για τα ακόλουθα αν η μονάδα σας έχει τον ακόλουθο τύπο συστήματος ελέγχου.

- Σύστημα ομαδικού ελέγχου  
Ένα τηλεχειριστήριο ελέγχει μέχρι 16 εσωτερικές μονάδες. Όλες οι εσωτερικές μονάδες έχουν την ίδια ρύθμιση.
- Σύστημα ελέγχου με δύο τηλεχειριστήρια  
Δύο τηλεχειριστήρια ελέγχουν μία εσωτερική μονάδα (Σε περίπτωση συστήματος ομαδικού ελέγχου, μία ομάδα εσωτερικών μονάδων). Η μονάδα βρίσκεται σε ατομική λειτουργία.

### ΣΗΜΕΙΩΣΗ



Απευθυνθείτε στον αντιπρόσωπο της Daikin σε περίπτωση αλλαγής του συνδυασμού ή της ρύθμισης ομαδικού ελέγχου και του συστήματος ελέγχου με δύο τηλεχειριστήρια.

## Αριστη λειτουργία

Τηρείτε τις παρακάτω προφυλάξεις για να βεβαιωθείτε ότι το σύστημα λειτουργεί σωστά.

- Ρυθμίστε την έξοδο του αέρα σωστά και αποφύγετε να κατευθύνεται ο αέρας πάνω σε άτομα του δωματίου.
- Ρυθμίστε τη θερμοκρασία δωματίου σωστά για άνετο περιβάλλον. Αποφύγετε την υπερβολική θέρμανση ή ψύξη.
- Εμποδίστε τον ήλιο να μπαίνει σε ένα δωμάτιο κατά τη διάρκεια της λειτουργίας ψύξης κλείνοντας τις κουρτίνες ή τα στόρια.
- Κρατάτε τις πόρτες και τα παράθυρα κλειστά. Αν οι πόρτες και τα παράθυρα παραμένουν ανοικτά, ο αέρας του δωματίου φεύγει έξω και μειώνεται το αποτέλεσμα ψύξης ή θέρμανσης.
- Ποτέ μην τοποθετείτε αντικείμενα κοντά στην είσοδο και έξοδο αέρα της μονάδας. Μπορεί να μειωθεί η απόδοση ή να σταματήσει η λειτουργία.
- Κλείστε το διακόπτη παροχής ρεύματος όταν δεν το χρησιμοποιείτε για μεγάλα χρονικά διαστήματα. Αν ο διακόπτης παραμένει ανοικτός, καταναλώνει ηλεκτρισμό. Κλείστε τον διακόπτη παροχής ρεύματος για να εξοικονομήσετε ενέργεια. Όταν επαναλειτουργήσετε, ανοίξτε τον διακόπτη παροχής ρεύματος 6 ώρες πριν από τη λειτουργία για να εξασφαλίσετε ομαλή λειτουργία. (Συμβουλευτείτε το κεφάλαιο "Συντήρηση" στη σελίδα 4)
- Όταν εμφανίζεται η ένδειξη " " (ΩΡΑ ΓΙΑ ΚΑΘΑΡΙΣΜΟ ΤΟΥ ΦΙΛΤΡΟΥ ΑΕΡΑ), ζητήστε από ένας ειδικευμένο τεχνικό του σέρβις να καθαρίσει τα φίλτρα. (Συμβουλευτείτε το κεφάλαιο "Συντήρηση" στη σελίδα 4.)

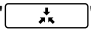
## Δεν είναι βλάβη της συσκευής κλιματισμού

Τα παρακάτω συμπτώματα δεν φανερώνουν βλάβη της συσκευής κλιματισμού.

### Το σύστημα δεν λειτουργεί

- Το σύστημα δεν επανεκκινεί αμέσως αφού πιέσετε το πλήκτρο ΕΝΤΟΣ/ΕΚΤΟΣ.  
Αν ανάψει η λυχνία ΛΕΙΤΟΥΡΓΙΑΣ, το σύστημα βρίσκεται σε κανονική κατάσταση λειτουργίας.  
Δεν επανεκκινεί αμέσως επειδή τίθεται σε λειτουργία για διάταξη ασφαλείας που εμποδίζει την υπερφόρτωση του συστήματος. Μετά από τρία λεπτά, το σύστημα θα τεθεί αυτόματα σε λειτουργία.
- Το σύστημα δεν επανεκκινεί αμέσως όταν το πλήκτρο ΡΥΘΜΙΣΗΣ ΘΕΡΜΟΚΡΑΣΙΑΣ επανέλθει στην προηγούμενη θέση αφού πιέσετε το πλήκτρο.  
Δεν επανεκκινεί αμέσως επειδή τίθεται σε λειτουργία για διάταξη ασφαλείας που εμποδίζει την υπερφόρτωση του συστήματος. Μετά από 3 λεπτά, το σύστημα θα τεθεί αυτόματα σε λειτουργία.
- Η λειτουργία του συστήματος δεν ξεκινά όταν στην οθόνη εμφανίζεται η ένδειξη " " (ΕΙΚΟΝΙΔΙΟ ΕΞΩΤΕΡΙΚΟΥ ΕΛΕΓΧΟΥ) και αναβοσβήνει για μερικά δευτερόλεπτα αφού πιέσετε οποιοδήποτε πλήκτρο λειτουργίας.  
Αυτό συμβαίνει γιατί το σύστημα ελέγχεται ή έχει απενεργοποιηθεί από άλλο χειριστήριο με υψηλότερη προτεραιότητα.  
Όταν η ένδειξη αναβοσβήνει, αυτό σημαίνει ότι το σύστημα δεν μπορεί να ελεγχθεί από την συγκεκριμένη εσωτερική μονάδα.
- Το σύστημα δεν ξεκινά αμέσως όταν συνδεθεί το ηλεκτρικό ρεύμα.  
Περιμένετε ένα λεπτό μέχρις ότου ο μικροϋπολογιστής προετοιμαστεί για λειτουργία.

- Η εξωτερική μονάδα έχει σταματήσει. Αυτό συνέβη επειδή η θερμοκρασία του χώρου έφτασε στο καθορισμένο επίπεδο. Η μονάδα περνά σε λειτουργία αερισμού.

"" (ΚΑΤΩ ΑΠΟ ΚΕΝΤΡΙΚΟ ΕΛΕΓΧΟ) εμφανίζεται στο τηλεχειριστήριο και η πραγματική λειτουργία είναι διαφορετική από τη ρύθμιση του τηλεχειριστηρίου.

Για μοντέλα με πολλαπλές μονάδες, ο μικροϋπολογιστής εκτελεί τον παρακάτω έλεγχο ανάλογα με την κατάσταση λειτουργίας των άλλων εσωτερικών μονάδων.

- Πριν ξεκινήσετε τη λειτουργία, οι άλλες εσωτερικές μονάδες θα πρέπει να λειτουργούν ήδη. Όταν η λειτουργία της μονάδας αυτής είναι διαφορετική από αυτή που έχετε επιλέξει, ενδέχεται η εσωτερική μονάδα του χώρου σας να έχει τεθεί σε κατάσταση αναμονής. (Ανεμιστήρας: Στάση, Οριζόντιο πτερύγιο: Οριζόντια θέση)

Τρόπος λειτουργίας				
Ο χώρος σας	Άλλοι χώροι			
	Ψύξη	Ξήρανση	Ανεμιστήρας μόνο	Θέρμανση
Ψύξη	Λ	Λ	Λ	A
Ξήρανση	Λ	Λ	Λ	A
Ανεμιστήρας μόνο	Λ	Λ	Λ	A
Θέρμανση	A	A	A	Λ

Λ: η μονάδα σας μπορεί να λειτουργήσει  
A: η μονάδα σας σε κατάσταση αναμονής

- Όταν η συνολική ψυκτική απόδοση όλων των λειτουργούντων εσωτερικών μονάδων υπερβεί το ανώτατο όριο απόδοσης της εξωτερικής μονάδας, η εσωτερική μονάδα σας θα τεθεί σε κατάσταση αναμονής. (ανεμιστήρας και οριζόντιο πτερύγιο: Σύμφωνα με τη ρύθμιση: (μόνο για το μοντέλο ψύξης μόνο))
- Αφού αποκατασταθεί η λειτουργία ψύξης στο χώρο σας, όταν αρχίσουν να λειτουργούν οι άλλες μονάδες, η μονάδα στο χώρο σας ενδέχεται να λειτουργήσει ως εξής: Ανεμιστήρας: Χαμηλή ταχύτητα. Οριζόντιο πτερύγιο: Οριζόντια θέση.

- Η ταχύτητα του ανεμιστήρα είναι διαφορετική από την υπάρχουσα ρύθμιση. Η ταχύτητα του ανεμιστήρα δε μεταβάλλεται από το πλήκτρο επιλογής ταχυτήτων του ανεμιστήρα.

Όταν σε λειτουργία θέρμανσης η θερμοκρασία του χώρου φτάσει την καθορισμένη θερμοκρασία, η παροχή από την εξωτερική μονάδα σταματά και στην εσωτερική μονάδα λειτουργεί μόνο ο ανεμιστήρας (χαμηλή ταχύτητα). Σε περίπτωση πολλαπλών εσωτερικών μονάδων, η δική σας μονάδα εναλλάσσεται μεταξύ στάσης ανεμιστήρα και λειτουργίας του σε χαμηλή ταχύτητα. Αυτό γίνεται για να μην κατευθύνεται ο δροσερός αέρας απευθείας σε κάποιον από τους κατοίκους του χώρου.

#### Η κατεύθυνση του αέρα δεν είναι η καθορισμένη

- Η πραγματική κατεύθυνση του αέρα δεν είναι αυτή που εμφανίζεται στο τηλεχειριστήριο.
- Η αυτόματη παλινδρομική κίνηση δε λειτουργεί.

Συμβουλευτείτε το εγχειρίδιο που συνοδεύει το τηλεχειριστήριο.

#### Λευκή πάχνη θγαίνει από μία μονάδα

- Όταν η υγρασία είναι υψηλή κατά τη λειτουργία ψύξης (σε μέρη με λάδια ή σκόνη). Αν το εσωτερικό μέρος μίας εσωτερικής μονάδας είναι ιδιαίτερα μολυσμένο, η κατανομή της θερμοκρασίας μέσα στο δωμάτιο γίνεται ανομοιογενής. Πρέπει να καθαρίσετε το εσωτερικό της εσωτερικής μονάδας. Απευθυνθείτε στον αντιπρόσωπο της Daikin για λεπτομέρειες σχετικά με τον καθαρισμό της μονάδας. Η διαδικασία αυτή πρέπει να γίνει από ειδικευμένο τεχνικό του σέρβις.
- Όταν το σύστημα αλλάζει σε ΛΕΙΤΟΥΡΓΙΑ ΘΕΡΜΑΝΣΗΣ μετά από ΛΕΙΤΟΥΡΓΙΑ ΑΠΟΨΥΞΗΣ. Υγρασία που δημιουργείται από ΑΠΟΨΥΞΗ μετατρέπεται σε ατμό και εξέρχεται.

#### Θόρυβος των συσκευών κλιματισμού

- Ενας συνεχής χαμηλότονος ήχος ακούγεται όταν το σύστημα βρίσκεται σε ΛΕΙΤΟΥΡΓΙΑ ΨΥΞΗΣ ή ΑΠΟΨΥΞΗΣ. Αυτός είναι ο ήχος του ψυκτικού αερίου που ρέει μέσα στην εσωτερική και την εξωτερική μονάδα.
- Ενας χαμηλότονος ήχος ακούγεται στην αρχή ή αμέσως μετά τη διακοπή της λειτουργίας ή ακούγεται στην αρχή ή αμέσως μετά τη διακοπή της ΛΕΙΤΟΥΡΓΙΑΣ ΑΠΟΨΥΞΗΣ. Αυτός είναι ο θόρυβος του ψυκτικού που προκαλείται από τη διακοπή και την αλλαγή ροής.
- Ενας συνεχής χαμηλότονος ήχος, "Σα", ακούγεται όταν το σύστημα βρίσκεται σε ΛΕΙΤΟΥΡΓΙΑ ΨΥΞΗΣ ή έχει σταματήσει. Ο θόρυβος ακούγεται όταν η αντλία αποστράγγισης βρίσκεται σε λειτουργία.
- Ενας ήχος σαν τριξίμο "Πισι-πισι" ακούγεται όταν το σύστημα βρίσκεται σε λειτουργία ή αφού σταματήσει να λειτουργεί. Η διαστολή και συστολή των πλαστικών εξαρτημάτων που προκαλείται από την αλλαγή της θερμοκρασίας δημιουργεί αυτό τον θόρυβο.

#### Σκόνη από τις μονάδες

- Είναι δυνατόν η μονάδα να αποβάλλει σκόνη κατά την αρχή της λειτουργίας της ύστερα από μακρά περίοδο αδράνειας. Η σκόνη που απορροφάται από τη μονάδα αποβάλλεται.

#### Οι μονάδες αναδύουν οσμές

- Η μονάδα απορροφά τη μυρωδιά των δωματίων, των επίπλων, των τσιγάρων κλπ. και κατόπιν τις αποβάλλει.

#### Στην ένδειξη υγρών κρυστάλλων του τηλεχειριστηρίου εμφανίζεται "θθ"

- Αυτό συμβαίνει αμέσως μόλις ανοίξει ο διακόπτης παροχής ρεύματος. Αυτό φανερώνει ότι το τηλεχειριστήριο βρίσκεται σε κανονική κατάσταση λειτουργίας. Αυτό συνεχίζει για λίγο.

## Εντοπισμός βλαβών

Αν προκύψει μία από τις παρακάτω βλάβες, πάρτε τα μέτρα που σημειώνονται παρακάτω και αποταθείτε στον αντιπρόσωπο της Daikin.

Η επισκευή του συστήματος θα πρέπει να γίνει από ειδικευμένο προσωπικό του σέρβις.

- Αν μία διάταξη ασφαλείας όπως μία ηλεκτρική ασφάλεια, ένας διακόπτης κυκλώματος ή ένας διακόπτης διαρροής γείωσης ενεργοποιείται συχνά, ή αν ο διακόπτης ΕΝΤΟΣ/ΕΚΤΟΣ ΛΕΙΤΟΥΡΓΙΑΣ δεν λειτουργεί σωστά.  
Μέτρο: Κλείστε το διακόπτη παροχής ρεύματος.
- Αν υπάρχει διαρροή νερού από τη μονάδα.  
Μέτρο: Σταματήστε τη λειτουργία.
- Αν εμφανίζεται η ένδειξη "👁" (ΕΠΙΘΕΩΡΗΣΗ), "Αρ. ΜΟΝΑΔΑΣ", και αναβοσβήνει η λυχνία ΛΕΙΤΟΥΡΓΙΑΣ και εμφανίζεται ο "ΚΩΔΙΚΟΣ ΒΛΑΒΗΣ".  
Μέτρο: Ειδοποιήστε τον αντιπρόσωπο της Daikin και πληροφορήστε τον/την για την ένδειξη.

Αν το σύστημα δε λειτουργεί σωστά πέρα από την περίπτωση που αναφέρθηκε παραπάνω, και καμιά από τις προαναφερθείσες βλάβες δεν είναι προφανής, εξετάστε το σύστημα σύμφωνα με τις ακόλουθες διαδικασίες.

### Αν το σύστημα δεν λειτουργεί καθόλου.

- Ελέγξτε μήπως υπάρχει διακοπή ρεύματος.  
Περιμένετε να έρθει πάλι το ρεύμα. Αν διακοπεί το ηλεκτρικό ρεύμα κατά τη διάρκεια της λειτουργίας, το σύστημα επανεκκινεί αυτόματα αμέσως μόλις επανέλθει το ρεύμα.
- Ελέγξτε μήπως έχει καεί η ασφάλεια ή μήπως έχει πέσει ο διακόπτης κυκλώματος.  
Αλλάξτε την ασφάλεια ή ανεβάστε τον διακόπτη κυκλώματος.

### Αν το σύστημα σταματήσει να λειτουργεί αφού έχει ολοκληρωθεί η λειτουργία.

- Ελέγξτε μήπως είναι βουλωμένη η είσοδος ή έξοδος αέρα της εξωτερικής ή εσωτερικής μονάδας.  
Απομακρύνετε το εμπόδιο και φροντίστε να εξαερίζεται καλά.
- Ελέγξτε μήπως είναι βουλωμένο το φίλτρο αέρα.  
Ζητήστε από ένα ειδικευμένο τεχνικό του σέρβις να καθαρίσει τα φίλτρα αέρα.

### Το σύστημα λειτουργεί αλλά δεν παρέχει ικανοποιητική ψύξη ή θέρμανση.

- Αν η είσοδος ή η έξοδος του αέρα της εσωτερικής ή εξωτερικής μονάδας είναι βουλωμένη.  
Απομακρύνετε το εμπόδιο και φροντίστε να εξαερίζεται καλά.
- Αν το φίλτρο αέρα είναι βουλωμένο.  
Ζητήστε από ένα ειδικευμένο τεχνικό του σέρβις να καθαρίσει το φίλτρο αέρα.
- Αν η θερμοκρασία δεν έχει τη σωστή ρύθμιση. Συμβουλευτείτε το εγχειρίδιο που συνοδεύει το τηλεχειριστήριο.
- Αν το πλήκτρο ΕΛΕΓΧΟΥ ΤΑΧΥΤΗΤΑΣ ΑΝΕΜΙΣΤΗΡΑ είναι ρυθμισμένο στη ΧΑΜΗΛΗ ΤΑΧΥΤΗΤΑ. Συμβουλευτείτε το εγχειρίδιο που συνοδεύει το τηλεχειριστήριο.
- Εάν η γωνία της ροής αέρα δεν είναι σωστή. Συμβουλευτείτε το εγχειρίδιο που συνοδεύει το τηλεχειριστήριο.
- Αν είναι ανοικτές οι πόρτες ή τα παράθυρα. Κλείστε πόρτες και παράθυρα για να μη λπεί μέσα αέρας.
- Αν μπαίνει το φως του ήλιου στο δωμάτιο (κατά την ψύξη). Χρησιμοποιήστε κουρτίνες ή στόρια.
- Αν υπάρχουν πάρα πολλά άτομα στο δωμάτιο. Το ψυκτικό αποτέλεσμα μειώνεται αν η παραγωγή θερμότητας στο δωμάτιο είναι πολύ υψηλή.
- Αν η πηγή θερμότητας του δωματίου είναι υπερβολικά μεγάλη (κατά την ψύξη).  
Το ψυκτικό αποτέλεσμα μειώνεται αν η παραγωγή θερμότητας στο δωμάτιο είναι πολύ υψηλή.

## Συντήρηση



### Προσοχή

- Μόνο ειδικευμένο άτομο του σέρβις επιτρέπεται να πραγματοποιεί τη συντήρηση.
- Προτού αποκτήσετε πρόσβαση στις τερματικές διατάξεις, θα πρέπει να αποσυνδέσετε όλα τα τροφοδοτικά κυκλώματα.
- Μην χρησιμοποιείτε νερό ή αέρα σε θερμοκρασία 50°C ή μεγαλύτερη για να καθαρίσετε τα φίλτρα αέρα και τα εξωτερικά πάνελ.
- Όταν καθαρίζετε τον εναλλάκτη θερμότητας, βεβαιωθείτε ότι έχετε αφαιρέσει τον ηλεκτρικό πίνακα, τον κινητήρα του ανεμιστήρα, το βοηθητικό ηλεκτρικό θερμοαντήρα και την αντλία εκκένωσης. Το νερό ή τα απορρυπαντικά μπορούν να διαπεράσουν τη μόνωση των ηλεκτρικών εξαρτημάτων και να τα κάψουν.

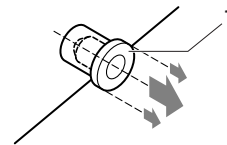


### Προσοχή στην υποδοχή εκκένωσης

Μην αφαιρείτε το επιστόμιο του σωλήνα εκκένωσης. Ενδέχεται να διαρρεύσει το νερό εκκένωσης.

Η έξοδος αποστράγγισης χρησιμοποιείται μόνο για την εκροή νερού αν δεν χρησιμοποιείται η αντλία αποστράγγισης ή πριν από την συντήρηση. Βάλτε και βγάλτε προσεκτικά την τάπα αποστράγγισης. Η υπερβολική πίεση μπορεί να παραμορφώσει την υποδοχή αποστράγγισης της λεκάνης αποστράγγισης.

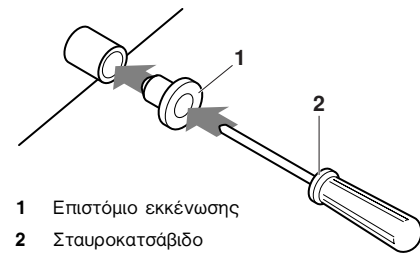
- Εξαγωγή του επιστομίου



1 Επιστόμιο εκκένωσης

Μην κινείτε παλινδρομικά το επιστόμιο πάνω-κάτω

- Τοποθέτηση του επιστομίου



1 Επιστόμιο εκκένωσης

2 Σταυροκατσάβιδο

Τοποθετήστε το επιστόμιο και ωθήστε το με ένα σταυροκατσάβιδο

## Πως να καθαρίσετε το φίλτρο του αέρα

Καθαρίστε το φίλτρο του αέρα όταν εμφανίζεται η ένδειξη


"👁" (TIME TO CLEAN AIR FILTER - ΩΡΑ ΓΙΑ ΚΑΘΑΡΙΣΜΟ ΤΟΥ ΦΙΛΤΡΟΥ ΑΕΡΑ).

Αυξήστε τη συχνότητα των καθαρισμών αν η μονάδα έχει εγκατασταθεί σε δωμάτιο όπου ο αέρας είναι πολύ μολυσμένος.


(Σαν κανόνα καλής πρακτικής, καθαρίζετε το φίλτρο κάθε έξι μήνες.)

Αλλάξτε το φίλτρο αέρα, αν είναι τόσο βρόμικο που δεν μπορεί να καθαριστεί. (Το ανταλλακτικό φίλτρο αέρα είναι προαιρετικό.)


## Για μονάδες FH5C και FCQ (Βλέπε σχήμα 6)

- 1 Ανοίξτε τη σχάρα αναρρόφησης.  
Πιέστε ταυτόχρονα και τα δύο κομβία και χαμηλώστε προσεκτικά τη γρίλια. (Ίδια διαδικασία για το κλείσιμο).
- 2 Αφαιρέστε τα φίλτρα του αέρα.  
Τραβήξτε τις ασφαλιστικές προεξοχές του φίλτρου αέρα προς το μέρος σας, και τραβήξτε το φίλτρο προς τα κάτω.
- 3 Καθαρίστε το φίλτρο του αέρα. (Συμβουλευτείτε το [σχήμα 3](#)  κατεύθυνση της ροής αέρα στο φίλτρο.)  
Χρησιμοποιήστε ηλεκτρική σκούπα ή πλύντε το φίλτρο αέρα με νερό.  
Όταν το φίλτρο αέρα είναι πολύ βρόμικο, χρησιμοποιήστε μαλακή βούρτσα και ουδέτερο απορρυπαντικό.
- 4 Αφαιρέστε το νερό και αφήστε να στεγνώσει στη σκιά.
- 5 Στερεώστε το φίλτρο αέρα.  
Στερεώστε το φίλτρο αέρα στη σχάρα αναρρόφησης αναρτώντας το στο μέρος που προεξέχει πάνω από τη σχάρα αναρρόφησης.  
Πιέστε το κάτω μέρος του φίλτρου αέρα προς τις προεξοχές του κάτω μέρους της γρίλιας για να τοποθετήσετε το φίλτρο στη θέση του.
- 6 Κλείστε τη σχάρα εισαγωγής αέρα.  
Συμβουλευτείτε το είδος Αρ. 1 "[Ανοίξτε τη σχάρα αναρρόφησης.](#)" στη [σλίδα 5](#).
- 7 Αφού θέσετε σε λειτουργία, πιέστε το πλήκτρο FILTER SIGN RESET (ΕΠΑΝΑΦΟΡΑΣ ΕΝΔΕΙΞΗΣ ΦΙΛΤΡΟΥ) στο τηλεχειριστήριο.  
Η ένδειξη TIME TO CLEAN AIR FILTER - ΩΡΑ ΓΙΑ ΚΑΘΑΡΙΣΜΟ ΤΟΥ ΦΙΛΤΡΟΥ ΑΕΡΑ εξαφανίζεται.

## Για μονάδες FH5B και FBQ (Βλέπε σχήμα 7)

- 1 Ανοίξτε τη γρίλια αναρρόφησης. (Μόνο για αναρρόφηση από το κάτω μέρος.)  
Σπρώξτε ταυτόχρονα και τις δύο λαβές όπως φαίνεται στο σχήμα και έπειτα τραβήξτε τες προς τα κάτω.  
Εάν υπάρχουν αλυσίδες, απασφαλίστε τες.
- 2 Αφαιρέστε τα φίλτρα αέρα.  
Αφαιρέστε τα φίλτρα αέρα τραβώντας προς τα πάνω το ύφασμά τους (αναρρόφηση από πίσω) ή προς τα πίσω (αναρρόφηση από το κάτω μέρος).
- 3 Καθαρίστε το φίλτρο αέρα. (Συμβουλευτείτε το [σχήμα 3](#)  κατεύθυνση της ροής αέρα στο φίλτρο.)  
Χρησιμοποιήστε μία ηλεκτρική σκούπα ή πλύντε το φίλτρο αέρα με νερό.  
Όταν το φίλτρο αέρα είναι πολύ βρόμικο, χρησιμοποιήστε μία μαλακή βούρτσα και ήπιο απορρυπαντικό.  
Απομακρύνετε το νερό και αφήστε να στεγνώσει στη σκιά.
- 4 Στερεώστε το φίλτρο αέρα.  
Ευθυγραμμίστε τους δύο βραχίονες ανάρτησης και πιέστε τους δύο συνδετήρες στη θέση τους (εάν είναι απαραίτητο τραβήξτε το ύφασμα, αναρρόφηση από πίσω, από το κάτω μέρος).  
Βεβαιωθείτε ότι οι τέσσερις βραχίονες στερεώθηκαν.
- 5 Κλείστε τη γρίλια εισόδου αέρα. (Μόνο για αναρρόφηση από το κάτω μέρος.)
- 6 Όταν θέσετε σε λειτουργία, πιέστε το πλήκτρο FILTER SIGN RESET (ΕΠΑΝΑΦΟΡΑ ΤΗΣ ΕΝΔΕΙΞΗΣ ΤΟΥ ΦΙΛΤΡΟΥ).  
Η ένδειξη "TIME TO CLEAN AIR FILTER" (ΩΡΑ ΓΙΑ ΚΑΘΑΡΙΣΜΟ ΤΟΥ ΦΙΛΤΡΟΥ ΑΕΡΑ) εξαφανίζεται.

## Στις μονάδες FDY και FDQ (Βλέπε σχήμα 5)

- 1 Αφαιρέστε τις βίδες από το κάτω μέρος του πλαισίου του φίλτρου και αφαιρέστε το πλαίσιο του φίλτρου προς τα κάτω.
- 2 Καθαρίστε το φίλτρο αέρα. (Συμβουλευτείτε το [σχήμα 3](#)  κατεύθυνση της ροής αέρα στο φίλτρο.)  
Χρησιμοποιήστε συμπιεσμένο αέρα για να απομακρύνετε τα σωματίδια σκόνης από το φίλτρο. Όταν το φίλτρο αέρα είναι πολύ βρόμικο, χρησιμοποιήστε μία μαλακή βούρτσα και ήπιο απορρυπαντικό ή εάν είναι απαραίτητο, πλύντε το με ζεστό (30-40°C) νερό. Μην το τρίβετε και μην το στύβετε.
- 3 Απομακρύνετε το νερό και αφήστε να στεγνώσει στη σκιά.
- 4 Στερεώστε το φίλτρο αέρα. Τοποθετήστε το πλαίσιο του φίλτρου αέρα πίσω στη θέση του και στερεώστε το με τις βίδες.

### Πως να καθαρίσετε τη σχάρα αναρρόφησης

(Βλέπε [σχήμα 6](#)) (μόνο για FH(Y)C και FCQ)

- 1 Ανοίξτε τη σχάρα αναρρόφησης.  
Πιέστε ταυτόχρονα και τα δύο κομβία και χαμηλώστε προσεκτικά τη γρίλια. (Ίδια διαδικασία για το κλείσιμο).
- 2 Αφαιρέστε τη σχάρα αναρρόφησης.  
Ανοίξτε τη σχάρα αναρρόφησης κατά 45 μοίρες και ανασηκώστε την προς τα πάνω.
- 3 Βγάλτε το φίλτρο αέρα.  
Συμβουλευτείτε την "[Πως να καθαρίσετε το φίλτρο του αέρα](#)" στη [σλίδα 4](#).
- 4 Καθαρίστε τη σχάρα αναρρόφησης.  
Πλύντε την με μία μαλακή βούρτσα και ουδέτερο απορρυπαντικό, και στεγνώστε την καλά.

**ΣΗΜΕΙΩΣΗ** Όταν η σχάρα αναρρόφησης είναι πολύ βρόμικη, χρησιμοποιήστε ένα κοινό προϊόν καθαρισμού για κουζίνες και αφήστε το να μαλακώσει για 10 λεπτά. Κατόπιν, πλύντε την με νερό.

- 5 Επανατοποθετήστε τη σχάρα αναρρόφησης.  
Βλέπε είδος αρ. 2 "[Αφαιρέστε τη σχάρα αναρρόφησης.](#)" στη [σλίδα 5](#).
- 6 Κλείστε τη σχάρα αναρρόφησης.  
Βλέπε είδος αρ. 1 "[Ανοίξτε τη σχάρα αναρρόφησης.](#)" στη [σλίδα 5](#).

### Πως να καθαρίσετε το φίλτρο αέρα και τα εξωτερικά πάνελ

- Καθαρίστε με απαλό ύφασμα.
- Όταν είναι δύσκολο να αφαιρέσετε τους λεκέδες, χρησιμοποιήστε νερό ή ουδέτερο απορρυπαντικό.
- Όταν το πτερύγιο είναι υπερβολικά ρυπαρό, αφαιρέστε και καθαρίστε το ή αντικαταστήστε το. (Για τα FH(Y)C και FCQ μόνο.) (Το πτερύγιο αντικατάστασης είναι πρόσθετο.)

**ΣΗΜΕΙΩΣΗ** Μην χρησιμοποιείτε βενζίνη, διαλυτικά, βενζίνη καθαρισμού, σκόνη γυαλισματος, υγρά εντομοκτόνα κλπ. Μπορεί να ξεθωριάσουν το χρώμα ή να προκαλέσουν παραμόρφωση.

Μην αφήνετε να βραχεί η εσωτερική μονάδα. Μπορεί να προκληθεί ηλεκτροπληξία ή πυρκαγιά.





**DAIKIN EUROPE NV**

Zandvoordestraat 300, B-8400 Oostende, Belgium

4PWEL10622-1C