

DAIKIN



ANVÄNDARHANDBOK

Delat luftkonditioneringsaggregat För väggmontering

FAQ100BUV1B
FAQ100BVV1B

INNEHÅLL

	Sida
Att göra före drift.....	1
Försiktighetsåtgärder.....	1
Omgivningsvillkor	3
Plats för installering	3
Driftprocedur.....	3
Optimal drift.....	4
Underhåll	5
Följande symptom tyder inte på fel i luftkonditioneringen.....	5
Felsökning	6



Tack för att du köpte ett Daikin luftkonditioneringsaggregat. Läs noga dessa anvisningar innan aggregatet/ anläggningen används. Här förklarar vi hur du använder aggregatet på rätt sätt och vad som bör göras ifall det skulle bli några problem. Spara denna manual för ev referens.

I bruksanvisningen för fjärrkontrollen finns information om namn, funktion för brytare och displayer på fjärrkontrollen.

Viktig information om det använda köldmedlet

Denna produkt innehåller fluorerade växthusgaser som omfattas av Kyotoavtalet.

Köldmediumtyp: R410A

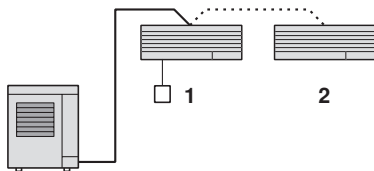
GWP⁽¹⁾-värde: 1975

⁽¹⁾ GWP = Global Warming Potential (växthuseffektpåverkan)

Regelbundna inspektioner för köldmediumläckage kan krävas, beroende på europeisk eller nationell lagstiftning. Kontakta din lokala leverantör för mer information.

ATT GÖRA FÖRE DRIFT

Den här användarhandboken gäller för följande system med standardstyrning. Fråga din Daikin-återförsäljare om vilket driftsätt som passar ditt system, innan du tar detta i drift.



- 1 Aggregat med fjärrkontroll
- 2 Aggregat utan fjärrkontroll

OBS! Mer information finns i fjärrkontrollens bruksanvisning.



Om anläggningen har ett anpassat styrsystem frågar du leverantören vilken typ av drift som motsvarar ditt system.

- Värmepumpstyp
Detta system arbetar i kylnings-, uppvärmnings-, automatdrift-, lufttorknings- och fläktmode.
- Kylanläggningar
Detta system arbetar i kylnings-, lufttorknings- och fläktmode.

Försiktighetsåtgärder för system med gruppstyrning eller med två fjärrkontroller

Detta system har två andra styrsystem förutom individuellt styrsystem (en fjärrkontroll styr ett inomhusaggregat). Följande förut-sättningar måste gälla för att enheten ska vara någon av de båda typerna.

- Gruppstyrningssystem
En fjärrkontroll styr upp till 16 inomhusenheter. Alla inomhusenheter har samma inställning
- System med två fjärrkontroller
Två fjärrkontroller styr en inomhusenhet (vid gruppstyrnings-system en grupp inomhusenheter). Enheterna är individuellt styrda.

OBS!



Kontakta leverantören om du vill ändra kombinationen eller inställningen av ett gruppstyrningssystem eller ett system med två fjärrkontroller.

Delar och deras funktioner (Se bild 1)

- 1 Fjärrkontroll
- 2 Luftintag
- 3 Utströmmande luft
- 4 Luftutlopp
- 5 Luftflödesklaff (vid luftutsläppet)
- 6 Rör för kylvätska, elanslutning
- 7 Dräneringsrör
- 8 Luftintag. Det inbyggda luftfiltret tar bort damm och smuts.
- 9 Jordledning. Ledning till jord från utomhusaggregatet för undvikande av elektriska stötar.

FÖRSIKTIGHETSÅTGÄRDER

Läs dessa försiktighetsåtgärder noga så att installationen utförs korrekt. Efter slutförd installation, kontrollera att enheten fungerar korrekt vid driftsättning. Ge kunden instruktioner om hur enheten hanteras och underhålls.

Informera också kunden om att de bör lagra denna installationshandbok tillsammans med användarhandboken för framtida referens.

Denna luftkonditioneringsanläggning lyder under beskrivningen "utrustning som ej är tillgänglig för allmänheten".



Om du inte följer varningar som klassificerats som **VARNING** kan det resultera i dödsfall eller allvarliga skador.

Om du inte följer varningar som klassificerats som **FÖRSIKTIGT** kan det orsaka kroppsskador eller skador på utrustningen.

När du läst handboken bör du förvara den så att alla användare har tillgång till den och kan läsa den när som helst. Dessutom bör du försäkra dig om att denna handbok delas ut till en ny användare när han/hon övertar driftsansvaret.

Varning

- Undvik att utsätta kroppen för direkt exponering av kall luft under en längre tid, och undvik att utsätta kroppen för kraftig överexponering av kall luft.
Detta kan annars leda till en försämrad fysisk kondition och/eller hälsoproblem.
- När något onormalt inträffar med luftkonditioneringsanläggningen (t ex om det börjar lukta bränt) ska du dra ut nätsladden från vägguttaget och kontakta leverantören av luftkonditioneringsanläggningen.
Fortsatt drift under sådana förhållanden kan orsaka driftsstopp, elektriska stötar eller eldsvåda.
- Be din leverantör utföra installation av luftkonditioneringsanläggningen.
En egenhändigt utförd ofullständig installation kan orsaka vattenläckage, elektriska stötar eller eldsvåda.
- Kontakta leverantören för förbättringar, reparationer och underhåll.
Ofullständigt utförda förbättringar, reparationer och underhåll kan orsaka vattenläckage, elektriska stötar eller eldsvåda.
- Sätt inte in ett finger, en pinne eller liknande i luftintaget, luftutsläppet eller fläktbladen.
En fläkt som roterar med hög hastighet kan orsaka skador.
- Kontakta leverantören vid köldmedelsläckage.
När luftkonditioneringsanläggningen ska installeras i ett litet rum måste åtgärder vidtas som förhindrar att kylmedel som läcker ut överskrider gränsvärdet även vid läckor. Om köldmedelsläckorna överstiger koncentrationsgränsvärdet kan en syrebristolycka inträffa.
- Kontakta en specialist för installation av komponenter som säljs separat.
Använd bara separat sålda komponenter från vårt företag.
En egenhändigt utförd ofullständig installation kan orsaka vattenläckage, elektriska stötar eller eldsvåda.
- Kontakta leverantören för flyttning och ominstallation av luftkonditioneringsanläggningen.
Ofullständig installation kan orsaka vattenläcka, elektriska stötar eller eldsvåda.
- Använd aldrig en säkring med felaktig kapacitet.
Om en bit kabel, en spik eller dylikt används kan det orsaka driftsstopp och eldsvåda.
- Köldmedlet i luftkonditioneringsanläggningen är säkert och läcker inte i normala fall. Om köldmedlet läcker ut i rummet kan kontakt med öppen eldslåga resultera i en skadlig gas.
Använd inte luftkonditioneringsanläggningen förrän en servicetekniker slutfört reparationen av den del där läckan uppstått.
- Jorda enheten ordentligt.
Jorda inte enheten till ett vattenrör, en åskledare eller en jordledning för telefon.
Ofullständig jordning kan leda till elektriska stötar eller eldsvåda.
En kraftig strömstöt från ett blixtnedslag eller en annan källa kan skada luftkonditioneringsanläggningen.
- Installera en jordfelsbrytare.
Om en jordfelsbrytare saknas kan det leda till elektriska stötar eller eldsvåda.
- Kontakta leverantören om luftkonditioneringsanläggningen sätts under vatten vid en naturkatastrof, som en översvämning eller storm.
Använd inte luftkonditioneringsanläggningen om detta händer, eftersom det kan leda till skador, elektriska stötar eller eldsvåda.

Försiktigt

- Använd inte luftkonditioneringsanläggningen för andra syften.
Använd inte luftkonditioneringsanläggningen för något speciellt syfte, som förvaring av livsmedel, djur och växter, precisionsmaskiner och konstverk, som kan ge upphov till en kvalitetsförsämring.
- Ta inte bort luftutsläppet på utomhusenheten.
Fläkten kan då friläggas och ge upphov till kroppsskador.
- Tillsä se att ventilationen är tillräcklig när luftkonditioneringsanläggningen används tillsammans med värmare eller öppna lågor.
Otillräcklig ventilation kan resultera i en syrebristolycka.
- Kontrollera att fundament inte blivit skadade efter lång tids användning.
Om skadorna inte åtgärdas kan enheten falla och resultera i kroppsskada.
- Placera inte heller en lättantändlig sprejflaska nära luftkonditioneringsanläggningen och spreja inte heller i dess närhet.
Detta kan orsaka en eldsvåda.
- Vid rengöring av luftkonditioneringsanläggningen ska den stängas av och nätsladden dras ut från vägguttaget.
Annars kan en elektrisk stöt eller kroppsskada orsakas.
- Vidrör inte luftkonditioneraren med blöta händer.
Det kan ge upphov till elektriska stötar.
- Placera inga föremål som kan skadas av vatten under inomhusenheten.
Vatten kan kondenseras och droppa ned från enheten om luftfuktigheten överstiger 80% eller om dräneringen sätts igen.
- Placera ingen öppen låga eller värmare direkt exponerad för luft från luftkonditioneringsanläggningen.
Resultatet kan bli en ofullständig förbränning.
- Låt aldrig ett barn klättra på utomhusenheten och placera inga föremål på den.
Fall kan resultera i kroppsskada.
- Utsätt inte djur och växter för direkt exponering för drag.
Det kan påverka djur och växter negativt.
- Tvätta aldrig luftkonditioneringsanläggningen med vatten.
Det kan ge upphov till elektriska stötar eller eldsvåda.
- Installera inte luftkonditioneringsanläggningen på en plats där lättantändlig gas kan läcka ut.
Om gasen läcker ut och stannar vid luftkonditioneringsanläggningen kan det orsaka en eldsvåda.
- Utför en komplett dräneringsrördragning för perfekt dränering.
Ofullständig rördragning kan resultera i ett vattenläckage.
- Utrustningen är inte avsedd att användas av underåriga eller omyndiga utan målsmans övervakning.
- Små barn bör övervakas så att de inte leker med utrustningen.
- Kontakta installatören avseende rengöring av luftkonditioneringsanläggningens insida.
Felaktig rengöring kan leda till att plastdetaljer går sönder eller att vattenläckor och elstötar uppstår.
- Rör inte vid luftintaget eller aluminiumflänsarna.
Det kan leda till skador.
- Starta och stoppa inte luftkonditioneringsanläggningen med huvudströmbrytaren.
Detta kan leda till eldsvåda eller vattenläckage.
Dessutom kommer fläkten att rotera ojämnt om strömavbrottskompensation aktiveras, vilket kan leda till kroppsskador.
- Placera inga föremål i direkt anslutning till utomhusenheten och låt inte löv eller annat skräp samlas runt enheten.
Löv är en grogrund för smådjur som kan komma in i enheten.
När de väl kommit in i enheten kan sådana smådjur orsaka fel, rökutveckling eller eldsvåda när de kommer i kontakt med strömförande komponenter.

- Vidrör aldrig delar inuti fjärrkontrollen. Ta inte bort frontpanelen. Vissa delar kan vara farliga att vidröra, och maskinen kan gå sönder. Kontakta leverantören avseende kontroll och justering av interna delar.
- Undvik att placera fjärrkontrollen på en plats där det stänker vatten. Om det kommer in vatten kan det leda till tjuvström eller skador på intern elektronik.
- Var försiktig när du rengör luftfilter eller inspekterar anläggningen. Arbete på hög höjd krävs, och detta bör du ägna ordentlig uppmärksamhet. Om ställningen är instabil kan du falla ned och skada dig.

OMGIVNINGSVILLKOR

Om temperatur eller luftfuktighet ligger utanför nedan angivna gränser, kan säkerhetsanordningar utlösas, så att luftkonditioneringen inte fungerar, och det kan droppa vatten från inomhusaggregatet.

Temperaturområdet för fjärrkontrollen är 16°C till 32°C.

Utomhusenhet		KYLNING	VÄRME
RZQ100	utomhus-temperatur	-15~50°C DB	-19,5~21°C DB -20~15,5°C WB
	inomhus-temperatur	18~37°C DB	10~27°C DB
		12~28°C WB	
luftfuktighet inomhus	≤80% ^(*)		
RQ100	utomhus-temperatur	-5~46°C DB	-9~21°C DB -10~15°C WB
	inomhus-temperatur	18~37°C DB	10~27°C DB
		12~28°C WB	
luftfuktighet inomhus	≤80% ^(*)		
RR100	utomhus-temperatur	-15~46°C DB	Ej tillämpligt
	inomhus-temperatur	18~37°C DB	
		12~28°C WB	
luftfuktighet inomhus	≤80% ^(*)		

Endast för Australien-modell

Utomhusenhet		KYLNING	VÄRME
RZQ100	utomhus-temperatur	-5~46°C DB	-14~21°C DB -15~15,5°C WB
	inomhus-temperatur	20~37°C DB	10~27°C DB
		14~28°C WB	
luftfuktighet inomhus	≤80% ^(*)		

DB: Torra termometerns temperatur (°C)

WB: Våta termometerns temperatur (°C)

(*) för att undvika kondens och att vatten droppar från enheten.

PLATS FÖR INSTALLERING

Angående installationsplats

- Är luftkonditioneringsanläggningen installerad på en väl ventilerad plats utan hinder?
- Använd inte luftkonditioneraren på följande platser.
 - Där det finns mineralolja, t ex skärolja.
 - I för salthaltiga miljöer, t ex en strand.
 - I närheten av svavelgas, t ex varma källor.
 - Där det finns kraftiga spänningsfluktuationer, t ex en fabrik.
 - Fordon och fartyg.
 - Där det finns mycket olja och fukt i luften, t ex ett restaurangkök.
 - Där det finns maskiner som genererar elektromagnetiska vågor.
 - Där det finns syraångor eller alkaliska ångor.
- Har förebyggande åtgärder vidtagits mot snö? Kontakta leverantören för mer information.

Angående kabeldragning

- All ledningsdragning måste utföras av behörig elektriker. Be leverantören utföra kabeldragningen. Gör den aldrig på egen hand.
- Kontrollera att en separat strömkrets används för den här luftkonditioneringen och att allt elarbete utförs av behörig personal enligt lokala lagar och regler.

Var också uppmärksam på driftsbuller

- Är följande platser valda?
 - En plats som kan hantera luftkonditioneringsanläggningens vikt utan driftsbuller och vibrationer.
 - En plats där driftsbuller och varm luft från utomhusenhetens luftutsläpp inte stör.
- Är du säker på att inga hinder finns i närheten av utomhusenhetens luftutsläpp? Sådana hinder kan ge försämrade prestanda och mer driftsbuller.
- Kontakta återförsäljaren om onormala ljud uppstår under drift.

Angående dräneringsrördragning

- Är dräneringsrördragningen utförd för fullständig dränering? Om korrekt dränering inte är utförd från utomhusdräneringsrören kan smuts och damm sätta igen röret vid drift. Detta kan ge upphov till en vattenläcka i inomhusenheten. I ett sådant fall ska du stänga av anläggningen och kontakta din leverantör eller servicetekniker.

DRIFTPROCEDUR

Läs bruksanvisningen för fjärrkontrollen.

- Dessa procedurer är något olika, beroende på aggregattyp: med värmepump eller med enbart kylning. Kontakta din Daikin-återförsäljare om du är osäker på detta.
- För att skydda enheten bör huvudströmmen sättas på 6 timmar innan utrustningen tas i drift.
- Om huvudströmmen bryts under pågående drift kommer driften att återstartas automatiskt när strömmen sätts på igen.

Förklaring av funktionssatt vid drift för uppvärmning

Avfrostning

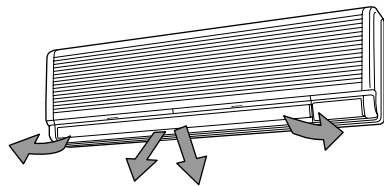
- När isbeläggningen på utomhusaggregatets slinga/spiral ökar, minskar uppvärmningseffekten, och systemet övergår till avfrostning.
- Inomhusenhetens fläkt stoppas och på fjärrkontrollen visas "❄️/❄️❄️".
- Efter avfrostning under 6-8 minuter (max 10 minuter) återgår systemet till uppvärmning.

Rörande utomhusluftens temperatur och uppvärmningskapacitet

- Uppvärmningskapaciteten för luftkonditioneraren sänks i takt med utomhustemperaturen. Vid låga utetemperaturer bör luftkonditioneraren därför användas tillsammans med andra värmesystem.
- Ett varmluftcirkulationssystem används och det tar därför en stund innan hela rummet värmts upp efter driftstart.
- En inomhusfläkt körs automatiskt för att få en svag luftström tills temperaturen i luftkonditioneraren når en viss nivå. Under denna tid visas "🌀🌀🌀" på fjärrkontrollen. Låt den vara och vänta en stund.
- När den varma luften stannar upp i taket och du fryser om fötterna rekommenderar vi att du använder en fläkt för att cirkulera luften i rummet). Kontakta leverantören för mer information.

Justering av luftflödesriktningen

Det finns 2 sätt att justera luftströmmens riktning.



Justering uppåt och nedåt samt åt vänster och åt höger.

Justering uppåt och nedåt:

Tryck på knappen **JUSTERING AV LUFTFLÖDESRIKTNING** för att välja riktning enligt nedan.

Symbolen **LUFTFLÖDESKLAFF** i displayen svänger enligt illustrationen, och luftflödets riktning varierar kontinuerligt. (Inställning för automatisk svängning.)

Tryck på knappen **JUSTERING AV LUFTFLÖDESRIKTNING** för val av önskad riktning.

Symbolen **LUFTFLÖDESKLAFF** i displayen slutar att svänga, och luftflödets riktning fixeras (inställning för fast luftflödesriktning).

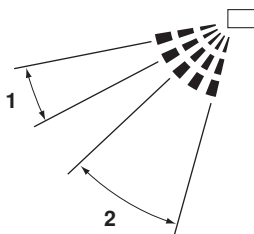
Ändring av luftflödet

Under nedanstående förhållanden styr mikrodatorn luftflödets riktning, som därför kan bli annorlunda än i displayen.

Driftsåde	Kylning	Uppvärmning
Driftsförhållanden	<ul style="list-style-type: none">• När rumstemperaturen är lägre än den inställda temperaturen• Vid kontinuerlig drift med vägrät luftflödesriktning	<ul style="list-style-type: none">• När rumstemperaturen är högre än den inställda temperaturen• Vid avfrostningsläge

Driftsläge inkluderar automatisk drift.

Rekommenderade klaffpositioner

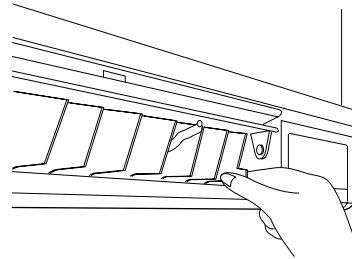


- 1 Kylning
- 2 Uppvärmning

Vi rekommenderar att fläkten används i den position som anges ovan när fläktriktningen bestäms.

Justering åt vänster och åt höger:

Fatta tag längst ut i luftflödesbladen och för dem åt vänster eller höger.



OBS!



Gör inga justeringar förrän du avbrutit svängningen av luftflödesriktningen i en position där justeringar är möjliga. Du kan fastna med handen om du försöker göra justeringar medan enheten svänger.

OPTIMAL DRIFT

Gör följande för att vara säkra på att systemet kommer att fungera på rätt sätt:

- Justera temperaturen till behaglig nivå. Undvik överdriven värme eller kyla.
- Förhindra med persienner eller gardiner att direkt solljus kommer in i rummet när anläggningen körs i kyläge.
- Vädra ut rummet regelbundet. Om enheten används under långa perioder måste rummet vädras ut ofta.
- Håll dörrar och fönster stängda. Om dörrar eller fönster är öppna strömmar luften ut ur rummet och försämrar verkan av kylning eller värmning.
- Placera inga andra värmare direkt under inomhusenheten. De kan deformeras av värmen.
- Placera aldrig föremål nära enhetens luftintag eller luftutblås. Då fås sämre effekt, och aggregatet kan stanna.
- Stäng av huvudströmbrytaren för enheten om den inte ska användas under en längre tid. Om huvudströmbrytaren är på förbrukar enheten alltid ström. Innan enheten återstartas ska huvudströmbrytaren slås på 6 timmar innan enheten tas i drift för att säkerställa att systemet fungerar felfritt. (Se kapitlet "Underhåll" på sid 5)
- När displayen visar "🧹" (dags att rengöra luftfiltret) anlitas utbildad servicepersonal för att rengöra filtren. (Se "Underhåll" på sid 5).
- Använd funktionen för att justera luftflödets riktning. Kall luft samlas vid golvet och varm luft i taket. Ställ in luftströmmens riktning parallellt under kylning och torkning och nedåt under värmning. Kontrollera att luften inte blåser rakt på en person.


UNDERHÅLL

Endast en behörig servicetekniker får utföra underhåll.



- Innan man gör kontaktdon åtkomliga, måste alla strömkretsar brytas.
- Före rengöring av luftkonditioneringsanläggningen ska driften stoppas och strömbrytaren stängas av. Annars kan en elektrisk stöt eller kroppsskada orsakas.
- Tvätta aldrig luftkonditioneringsanläggningen med vatten. Detta kan orsaka elektriska stötar.
- Var försiktig med ställningar. Försiktighet måste iakttas vid arbeten på hög höjd.

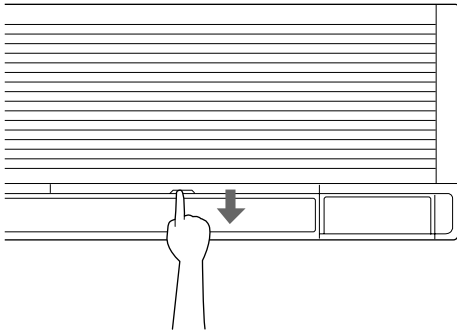
Rengöring av luftfilter

Rengör luftfiltret när meddelandet "  "(RENGÖR LUFTFILTER) visas.

Rengör oftare om enheten är installerad i ett rum med mycket smutsig luft.

Om det är omöjligt att få bort smutsen, måste luftfiltret bytas. (Som en tumregel bör filtret rengöras varannan vecka.)

- 1 Ta bort luftfiltren
Dra handtaget i pilens riktning.



- 2 Rengöra luftfiltret


Ta bort dammet från luftfiltret med en dammsugare och tvätta det försiktigt i kallt vatten. Använd inte diskmedel eller varmt vatten. Det kan medföra att filtret krymper eller ändrar form. Efter rengöring torkas de på en skuggig plats.



OBS!



- Tvätta inte luftkonditioneraren med vatten varmare än 50°C, eftersom den annars kan bli missfärgad och/eller deformerad.
- Utsätt den inte för en öppen eldslåga då det kan orsaka eldsvåda.

- 3 Återmontera luftfiltret
- 4 När du satt på strömmen trycker du på knappen för rengöring av luftfiltret.
"  " visas inte längre.

Rengöring av luftutlopp och ytterpaneler

- Torka med mjuk trasa.
- Använd vatten eller ett neutralt rengöringsmedel, om det finns fläckar som är svåra att få bort.

OBS!



- Använd inte bensen, bensin, skurpulver eller andra starka lösningsmedel. Detta kan orsaka missfärgning eller att ytorna slår sig.
- Använd inte vatten eller luft med högre temperatur än 50°C för rengöring av luftfilter och utvändiga paneler.

Uppstart efter långt stillestånd

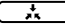
- Kontrollera följande:
 - Kontrollera att inte luftintag eller luftutblås är blockerade. Ta i så fall bort det som blockerar.
 - Kontrollera att utrustningen är jordad.
- Gör rent luftfilter och ytterpaneler.
 - Glöm inte att sätta tillbaka filtret när det gjorts rent.
- Sätt på huvudströmmen.
 - Kontrollera att fjärrkontrollens display aktiveras när strömmen sätts på.
 - För att skydda enheten bör huvudströmmen sättas på minst 6 timmar innan utrustningen tas i drift.

Förberedelser för långa driftsstopp

- Slå på fläktdrift och låt gå under en halv dag för att torka aggregatet.
Läs bruksanvisningen för fjärrkontrollen.
- Stäng av strömmen.
 - När huvudströmbrytaren är påslagen, förbrukas några watt även om systemet inte är i drift. Slå ifrån huvudströmbrytaren för att spara energi.
 - Displaybilden på fjärrkontrollen försvinner när huvudströmbrytaren slås ifrån.
- Gör rent luftfilter och ytterhöljet.
Sätt tillbaka luftfiltret på sin plats när du rengjort det. Se "Underhåll" på sid 5.

FÖLJANDE SYMPTOM TYDER INTE PÅ FEL I LUFTKONDITIONERINGEN

Systemet startar inte

- Systemet återstartar inte omedelbart efter tryckning på TILL/FRÅN-knappen.
Om driftlampan lyser är systemet redan på. Det startar inte om direkt eftersom en av säkerhetsanordningarna löst ut och hindrar systemet från att bli överbelastat. Systemet slås på igen automatiskt efter tre minuter.
- Systemet startar inte om omedelbart efter det att du släppt upp temperaturknappen.
Om driftlampan lyser är systemet redan på. Det startar inte om direkt eftersom en av säkerhetsanordningarna löst ut och hindrar systemet från att bli överbelastat. Systemet slås på igen automatiskt efter tre minuter.
- Systemet startar inte när meddelandet "  " (EXTERN STYRNING) blinkar under några sekunder efter det att du tryckt på någon styrknapp.
Detta beror på att systemet är under centraliserad styrning. Ett blinkande meddelande visar att systemet inte kan styras av denna fjärrkontroll.
- Systemet startar inte heller omedelbart efter det att huvudströmmen slagits på.
Vänta någon minut tills mikrodatorn är klar för drift.

Vit dimma kommer ut ur ett aggregat

- Vid hög luftfuktighet under drift för kylning (i oljiga eller dammiga lokaler)
Om insidan av ett inomhusaggregat är extremt förorenad, blir temperaturfördelningen i rummet ojämn. Insidan av inomhusaggregatet måste då rengöras. Be återförsäljaren visa hur enheten ska rengöras. Arbetet måste utföras av en utbildad servicetekniker.
- När systemet växlar till UPPVÄRMNING efter AVFROSTNING. Fukt som bildats under avfrostningen övergår i ånga.

Buller från luftkonditioneringen

- Ett ringande ljud efter att enheten startats.
Detta ljud genereras av temperaturregulatorn. Det tystnar efter ungefär en minut.
- Ett oavbrutet lågt väsljud "Shuh" hörs när KYLNING eller AVFROSTNING pågår.
Detta ljud skapas av kylgas som strömmar genom både inomhus- och utomhusenheter.
- Ett väsljud "Shuh" hörs vid start eller omedelbart efter stopp, eller omedelbart efter AVFROSTNING.
Detta ljud kommer från kylmediet, när flödet av detta stoppar eller förändras.
- Ett oavbrutet lågt väsande ljud hörs under KYLNING eller vid stopp.
Detta ljud hörs när dräneringspumpen går.
- Ett gnisslande ljud hörs när systemet är i drift eller efter stopp.
Utvidgning och sammandragning av plastkomponenter på grund av temperaturändring åstadkommer detta ljud.

Damm från aggregaten

- Damm kan blåsas ut från aggregatet när detta efter ett långt uppehåll åter tas i drift.
Damm som absorberats av aggregatet blåses ut.

Aggregaten avger lukt

- Aggregatet absorberar lukt från rummet, möbler, tobaksrök mm, och avger sedan denna lukt.

LCD-displayen på fjärrkontrollen visar "BB"

- Detta inträffar omedelbart efter det att huvudströmmen satts på. Visar att fjärrkontrollen fungerar normalt. Fortsätter tillfälligt.

FELSÖKNING

Om något av följande fel inträffar, vidtag nedanstående åtgärder och kontakta din återförsäljare.

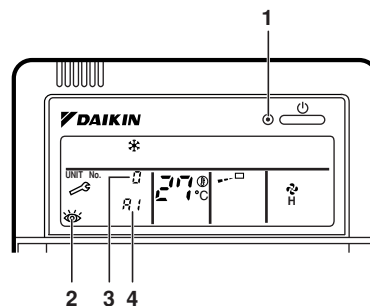
Systemet måste repareras av en utbildad servicetekniker.



När något onormalt inträffar med luftkonditioneringsanläggningen (t ex om det börjar lukta bränt) ska du dra ut nätsladden från vägguttaget och kontakta leverantören.

Fortsatt drift under sådana förhållanden kan orsaka driftsstopp, elektriska stötar eller eldsvåda.

- Om någon säkerhetsanordning, till exempel en säkring, brytare eller jordfelsbrytare, ofta löser ut.
Åtgärd: Stäng inte av huvudströmbrytaren.
- Om PÅ/AV-knappen inte fungerar ordentligt.
Åtgärd: Stäng av huvudströmbrytaren.
- Om det läcker vatten från aggregatet.
Åtgärd: Stoppa driften.
- Om displayen "👁️" (INSPEKTION), "AGGREGAT Nr", och DRIFT-lampan blinkar, och "FELKOD" visas.
Åtgärd: Meddela din återförsäljare om felet samt meddelandet.



- 1 Driftlampa
- 2 Inspektionsintervall
- 3 Numret anger den inomhusenhet där felet inträffat
- 4 Felkoden anger aktuellt fel

Om systemet fungerar onormalt på något annat sätt än som ovan beskrivits, och inget av ovannämnda fel uppträder: undersök systemet enligt följande procedurer.

- Om systemet inte går överhuvudtaget.
 - Kontrollera om det är strömavbrott.
Vänta tills strömmen kommer tillbaka. Om strömavbrottet inträffar under drift, återstartar systemet automatiskt så snart strömmen återkommer.
 - Kontrollera att säkringarna är hela och att ingen brytare löst ut. Byt säkringen resp återställ brytaren.
- Om systemet stoppar oväntat av sig självt.
 - Kontrollera om luftintag eller -utlopp på inomhus- eller utomhusaggregatet är blockerat av något föremål.
Avlägsna hindret och se till att luften kan strömma fritt.
 - Kontrollera om luftfiltret är igentäppt.
Be en behörig servicetekniker rengöra luftfiltret. Se "Underhåll" på sid 5.

DAIKIN INDUSTRIES, LTD.

Head office:
Umeda Center Bldg., 2-4-12, Nakazaki-Nishi,
Kita-ku, Osaka, 530-8323 Japan

Tokyo office:
JR Shinagawa East Bldg., 2-18-1, Konan,
Minato-ku, Tokyo, 108-0075 Japan
<http://www.daikin.com/global>

DAIKIN EUROPE N.V.

Zandvoordestraat 300, B-8400 Oostende, Belgium